



# INSTRUCTIES

J05539

2012-08-02



## BOOM! AUDIO LUIDSPREKERUITBREIDINGSSET

### ALGEMEEN

Wij raden u sterk aan deze set te laten installeren door een erkende Harley-Davidson-dealer.

### Setnummer

76000263

### Modellen

Voor modelgerelateerde informatie, raadpleegt u de P&A-catalogus of het gedeelte Parts and Accessories (onderdelen en accessoires) op [www.harley-davidson.com](http://www.harley-davidson.com) (alleen Engelstalig).

#### OPMERKING

De luidsprekers die samen met deze set worden geïnstalleerd hebben een impedantie van 2 ohm, en zijn ALLEEN bedoeld voor gebruik met de AM/FM/CD-radio van het Harley-Davidson® geavanceerde audiosysteem van Harman/Kardon® bij bepaalde modellen. Raadpleeg de P&A-catalogus of het gedeelte Parts and Accessories (onderdelen en accessoires) op [www.harley-davidson.com](http://www.harley-davidson.com) (alleen Engelstalig).

Gebruik deze luidsprekers op Harley-Davidson audiosystemen van 2005 of eerder **VEROORZAAKT permanente schade** aan die systemen.

### Installatievereisten

De voorafgaande of gelijktijdige installatie van de versterker op de kuip of de Tour-Pak® is vereist voor de juiste installatie van deze set. Zie de P&A-catalogus of het gedeelte Parts and Accessories (Onderdelen en Accessoires) op [www.harley-davidson.com](http://www.harley-davidson.com) (alleen Engelstalig) voor de onderdeelnummers en geschiktheid van de Boom! Audio-versterkerset.

In deze instructies: de Harman-Kardon®-versterker (op de Tour-Pak of kuip gemonteerd) wordt als de 'primaire' versterker beschouwd. De op de zadeltas of bagageruimte gemonteerde versterker wordt aangeduid als de 'secundaire' versterker.

#### OPMERKING

#### Voor alle modellen behalve Trike:

- Als eerder zadeltasluidsprekers zijn geïnstalleerd, KAN het noodzakelijk zijn een plug in de gaten te steken die in de binnenwanden van de zadeltas zijn geboord. Afdichtpluggen met een diameter van 16 mm (5/8 in) zijn verkrijgbaar bij de meeste automateriaalzaken of bouwmarkten.
- Controleer de gewenste luidsprekerconfiguratie VOORDAT u gaten in zadeltassen snijdt of boort. Het gebruik van een of meerdere boormallen kan per gebruikte luidspreker en geïnstalleerde accessoire verschillen.

- De linker zadeltas **WORDT GEWIJZIGD** met behulp van de boormal in deze set. De rechter zadeltas **NIET WIJZIGEN** met de boormal, tenzij u de iPod-moduleverplaatsingsset installeert.
- Om acht luidsprekers te kunnen gebruiken, moet de op de Tour-Pak gemonteerde Boom! Audio-versterkerset worden gebruikt.

#### Bij Trike-modellen:

- Er kunnen slechts zes luidsprekers worden gebruikt.

#### Voor ALLE motorfietsen:

- Een op de kuip gemonteerde versterker is niet geschikt voor een voertuig met een starre of verwijderbare Tour-Pak. De op de Tour-Pak gemonteerde Boom! Audio-versterkerset moet worden gebruikt.

Afhankelijk van het gewenste aantal, de combinatie en de plaats van de luidsprekers, kan het noodzakelijk zijn om sommige of alle volgende items afzonderlijk aan te schaffen. Raadpleeg de P&A-catalogus of het gedeelte Parts and Accessories (onderdelen en accessoires) op [www.harley-davidson.com](http://www.harley-davidson.com) (alleen Engelstalig) voor:

- Boom! Audio onderkuipluidsprekerset en geventileerde onderkuipset in bijpassende kleur
- Boom! Audio High Performance kuipluidsprekers of achterluidsprekers
- Boom! Audio luidsprekerhulset, achter
- Boom! Audio Bass Booster Tour-Pak poortset
- Boom! Audio zadeltasluidsprekerset en zadeltasluidsprekerdeksels (alle modellen behalve Trike)
- Boom! Audio zadeltas iPod-montageset of zadeltas iPod-moduleverplaatsingsset (alle modellen behalve Trike)

Voor sommige van deze installaties kan het noodzakelijk zijn om een aparte draadboom aan te schaffen. Raadpleeg de Audiodraadboommatrix in de P&A-catalogus of op [www.harley-davidson.com](http://www.harley-davidson.com) om te bepalen of een of meerdere draadbomen vereist zijn. Raadpleeg een Harley-Davidson-dealer voor de noodzakelijke draadbomen voor een specifiek model en geluidsoptie.

Voor de juiste montage van deze set is het gebruik van een UltraTorch UT-100 (onderdeelnr. HD-39969), Robinair-heteluchtpistool (onderdeelnr. HD-25070) met krimpverloopstuk (onderdeelnr. HD-41183), of ander geschikt stralingswarmteapparaat nodig.

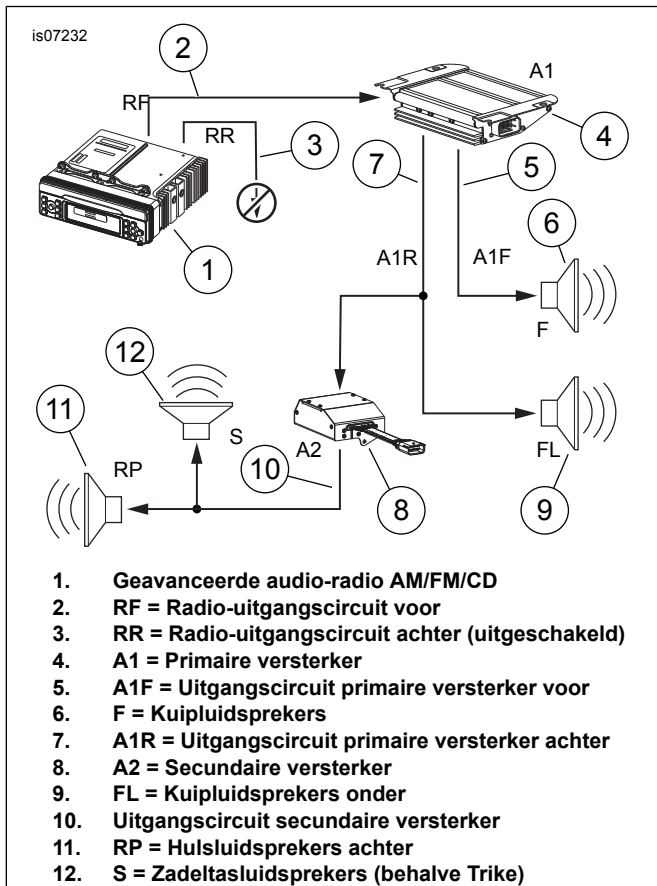
#### OPMERKING

#### Bij Trike-modellen:

- De hulp van een assistent is nodig bij het verwijderen en monteren van de body.

## ⚠ WAARSCHUWING

De veiligheid van de berijder en de passagier is afhankelijk van de correcte montage van deze set. Volg de juiste stappen uit de servicehandleiding. Als u niet zeker weet of u de procedure correct kunt uitvoeren of als u niet beschikt over het juiste gereedschap, laat de installatie dan over aan een Harley-Davidson-dealer. Incorrecte montage van deze set kan ernstig of dodelijk letsel tot gevolg hebben. (00333b)



Afbeelding 1. Systeemoverzicht luidsprekeruitbreidingsset

### OPMERKING

Dit instructieblad verwijst naar informatie in de servicehandleiding. Voor bevestiging is een servicehandleiding voor dit modeljaar/model motorfiets vereist. Deze is verkrijgbaar bij een Harley-Davidson-dealer.

## ELEKTRISCHE OVERBELASTING

### MEDEDELING

U kunt u het oplaadsysteem van het motorvoertuig overbelasten indien u te veel elektrische accessoires aanbrengt. Als de op een bepaald moment gebruikte accessoires samen meer stroom verbruiken dan het laadsysteem kan opwekken, kan de accu als gevolg van het stroomverbruik leegraken waardoor er schade aan het elektrische systeem van de motorfiets kan ontstaan. (00211d)

## ⚠ WAARSCHUWING

Bij het installeren van een elektrische accessoire moet u controleren of het maximale amperage van de zekering of stroomonderbreker die het circuit beschermt dat u wijzigd, niet wordt overschreden. Het overschrijden van het maximale amperage kan leiden tot defecten in het elektrische systeem, hetgeen ernstig of dodelijk letsel tot gevolg kan hebben. (00310a)

De versterker die samen met deze luidsprekeruitbreidingsset wordt geïnstalleerd, heeft **16 A** extra stroom van het elektrische systeem nodig.

## Setinhoud

Zie Afbeelding 7 en Tabel 1.

## VOORBEREIDING

### OPMERKING

Voor motorfietsen met sirene:

- **2007 en later:** Controleer of de handsfree afstandsbediening aanwezig is. Zet de contactsleutelschakelaar in de stand IGNITION (ontsteking).
- **2006 en eerder:** Schakel de sirene uit met de afstandsbediening.

## ⚠ WAARSCHUWING

Het hogedrukbrandstofsysteem moet worden ontluicht voordat u de toevoerleiding loskoppelt om wegsprengen van brandstof te voorkomen. Benzine is uitermate ontvlambaar en zeer explosief, wat ernstig of dodelijk letsel tot gevolg kan hebben. (00275a)

1. Raadpleeg de servicehandleiding voor instructies om het hoge druk brandstofsysteem drukloos te maken en verwijder de brandstoftoevoerleiding.

## ⚠ WAARSCHUWING

Om te voorkomen dat de motorfiets per ongeluk start, met ernstig of dodelijk letsel tot gevolg, moet eerst de hoofdzekering worden verwijderd. (00251b)

2. Verwijder de hoofdzekering volgens de instructies in de servicehandleiding. Verwijder het zadel. Bewaar het zadel en alle bevestigingsmaterialen.
3. Zet de contactsleutel op OFF (uit).

## ⚠ WAARSCHUWING

Tijdens het uitvoeren van servicewerkzaamheden aan het brandstofsysteem is roken verboden en zijn open vuren en vonken in de nabijheid niet toegestaan. Benzine is uitermate ontvlambaar en zeer explosief, wat ernstig of dodelijk letsel tot gevolg kan hebben. (00330a)

4. Verwijder het instrumentenpaneel (indien aanwezig) van de brandstoftank volgens de instructies in de servicehandleiding.
5. Zie de servicehandleiding voor instructies over verwijdering van de brandstoftank.

6. Maak de haken van de kabeldoorvoerafdekking los. Verwijder de kap.
7. Raadpleeg de servicehandleiding voor het verwijderen van de kuip en het windscherm.
8. **Alle modellen behalve Trike:** Verwijder alle voorwerpen uit de linker zadeltas. **Trike-modellen:**
  - a. Verwijder alle voorwerpen uit de bagageruimte.
  - b. Verwijder de bagageruimtebekleding volgens de instructies in de servicehandleiding.
  - c. Vraag hulp om de Trike-body (middendeel) te verwijderen volgens de servicehandleiding. De Tour-Pak en spatborden kunnen op de body blijven zitten.

## MONTAGE: ALGEMEEN (ALLE MODELLEN)

### OPMERKING

*Dit systeem is uitsluitend ontworpen voor gebruik met Boom! Audio luidsprekers. Alle standaard (OE) luidsprekers moeten worden verwijderd.*

1. Indien nog niet aanwezig op de motorfiets, installeer een volgens de instructies in **die** set.
  - a. op de kuip gemonteerde Boom! Audio-versterkerset (alle modellen behalve Trike), of
  - b. op de Tour-Pak gemonteerde Boom! Audio-versterkerset (ALLE modellen)
2. Als een van deze extra Boom! Audiosets **reeds is geïnstalleerd** of met deze set **zal worden geïnstalleerd**:
  - **High Performance kuipluidsprekers:** Installeer en sluit de luidsprekers aan volgens de instructies in **die** set.
  - **High Performance achterluidsprekers:** Installeer de luidsprekers volgens de instructies in **die** set, maar sluit **nu nog niet** de klemmen van de **voertuigdraadboom** aan en bevestig nog niet de luidsprekerbevestigingsbouten. **Indien reeds geïnstalleerd:** verwijder de vier bouten waarmee elke luidspreker is bevestigd. Trek de klemmen van de **voertuigdraadboom** uit de luidsprekers.
  - **Onderkuipluidsprekerset:** Installeer de onderkuipen en luidsprekers volgens de instructies in **die** set, maar sluit **nu nog niet** de klemmen [41A] en [42A] van de **voertuigdraadboom** aan op de onderkuipluidsprekerdraadboom. **Indien reeds geïnstalleerd:** maak de **voertuigdraadboom**klemmen [41A] en [42A] los van de onderkuipluidsprekerdraadboom.
  - **Achterluidsprekerhulset:** Installeer de hulzen en luidsprekers volgens de instructies in **die** set, maar sluit **nu nog niet** de klemmen van de **voertuigdraadboom** aan en bevestig nog niet de luidsprekerbevestigingsbouten. **Indien reeds geïnstalleerd:** verwijder de vier bouten waarmee elke luidspreker is bevestigd. Trek de klemmen van de **voertuigdraadboom** uit de luidsprekers.
  - **Bass Booster Tour-Pak poortset:** Installeer volgens de instructies in **die** set.

Ga door naar **MONTAGE (VERVOLGD)** voor het betreffende model.

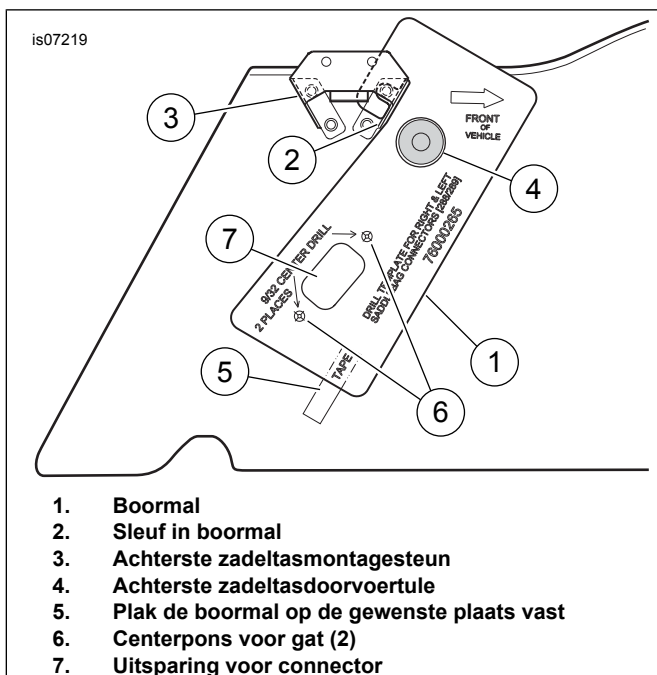
## MONTAGE (VERVOLGD): ALLE MODELLEN BEHALVE TRIKE

- **Zadeltasluidsprekerset:** Verwijder de zadeltasdeksels en zadeltassen volgens de instructies in **die** set. **Boor geen gat met een diameter van 16 mm (0.62 in) in de LINKER zadeltas**, zoals aangegeven onder **Gat boren in zadeltas** in de instructies van de Zadeltasluidsprekerset. De draadboom van de achterste luidspreker (onderdeelnr. 69200022) uit de zadeltasluidsprekerset is niet nodig. Verwijder deze draadboom als deze is geïnstalleerd. Als tijdens een vorige installatie een gat in de linker zadeltas is geboord, moet deze met een plug worden afgesloten. Afdichtpluggen met een diameter van 16 mm (5/8 in) zijn verkrijgbaar bij de meeste automateriaalzaken of bouwmarkten. **als GEEN iPod-moduleverplaatsingsset wordt GEÏNSTALLEERD**, moet u een gat met een diameter van 16 mm (0.62 in) **in de RECHTER zadeltas** boren zoals beschreven in de instructies van de zadeltasluidsprekerset. Voltooi de installatie van het zadeltasdeksel voor beide zadeltassen zoals beschreven in de instructies van de zadeltasluidsprekerset. Sluit de jumperdraadboom van de zadeltasluidspreker (binnenin de zadeltas) alleen aan op de **rechter** zadeltas. **Installeer NIET** de achterste luidsprekerdraadboom uit **die** set op het voertuig. **als u WEL een iPod-moduleverplaatsingsset installeert**, raadpleeg dan het gedeelte '**Met iPod-moduleverplaatsingsset**' aan het eind van deze instructies. Voltooi de installatie van het zadeltasdeksel zoals beschreven in de instructies van de zadeltasluidsprekerset. **Installeer NIET** de achterste luidsprekerdraadboom uit **die** set op het voertuig.

1. Zie Afbeelding 7. Haal de boormal (7) uit de set. De **linker** zadeltas **ZAL WORDEN GEWIJZIGD** met behulp van de boormal. De rechter zadeltas **NIET WIJZIGEN** met de boormal, tenzij u de iPod-moduleverplaatsingsset installeert.

### OPMERKING

*De plastic boormal is klaar voor gebruik. De papieren boormal (die in sommige sets zit) moet vóór gebruik worden bijgesneden.*

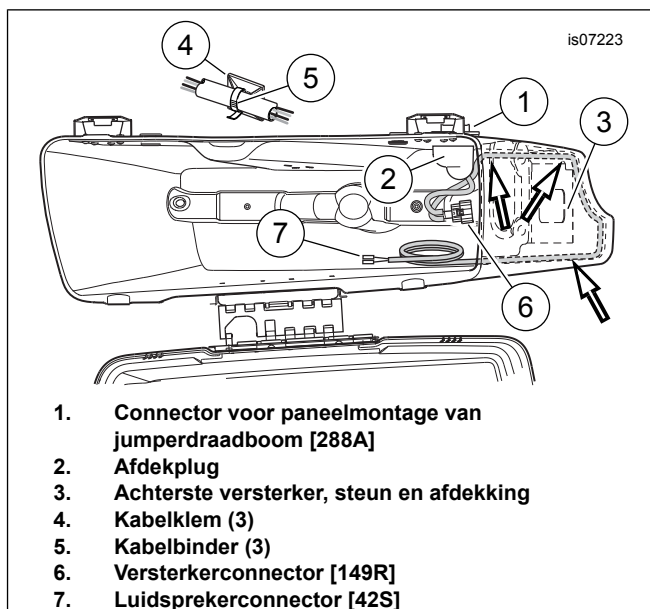


**Afbeelding 2. Boren van een gat in de zadeltas voor een 12-polige paneelmontageconnector**

2. Zie Afbeelding 2. Haak de sleuf (2) in de boormal (1) over de achterste montagesteun van de zadeltas (3). Lijn het gat in de boormal uit met de achterste doorvoertule (4). Plak de boormal op de plaats vast zoals weergegeven (5).
3. Markeer de plaatsen van de twee gaten (6) met een centerpons. Volg de buitenlijn voor de uitsparing voor de connector (7) op de binnenwand van de zadeltas. Verwijder de mal.
4. Boor twee 7,25 mm (9/32 in) gaten op de centerponsmarkeringen. Snijd voorzichtig de opening voor de connector eruit.

### Installatie van de linker zadeltas, versterker en luidsprekerdraadboom (alle modellen behalve Trike)

1. Zie Afbeelding 7. Haal de jumperdraadboom (8), afdekplug (9) en twee bouten (10) uit de set.
2. Zie Afbeelding 3. Steek de connectors van de jumperdraadboom [149R] (6) en [42S] (7) zodanig van buiten door de rechthoekige opening die in de binnenwand van de zadeltas is uitgesneden dat de 12-polige paneelmontageconnector [288A] (1) in de opening past.



**Afbeelding 3. Verloop van de draadboom aan de binnenkant van de linker zadeltas**

3. Breng vanaf de **binnenkant** van de zadeltas de afdekplug (2) aan over de connector voor paneelmontage en de jumperdraadboom. Steek twee bouten door de connectorflens en de wand van de zadeltas, en in de schroefgaten in de afdekplug. Haal aan tot 3,95–4,52 N·m (35–40 **in-lbs**).
4. Leiden van de draadboom:
  - a. omlaag naar de bodem van de zadeltas, en
  - b. naar achteren langs de achterwand.
  - c. Leid de lange aftakking van de kabelboom, met de connector [42S], over het achterste deel van de zadeltas,
  - d. naar voren langs de voorwand, en
  - e. **als u GEEN zadeltasluidsprekers installeert:** dicht de connector af met isolatietape. Rol de draadboom op onder in de zadeltas. **als u de zadeltasluidsprekers installeert:** volg de instructies in **die** set om de draadboom naar de luidspreker te leiden. Sluit de klemmen [42S] aan op de vorkklemmen van de luidspreker.

#### OPMERKING

*Gebruik extra kabelklemmen en kabelbinders om de draadboom vast te maken als deze op een luidspreker is aangesloten. Volg de instructies in de zadeltasluidspreker set.*

5. Zie Afbeelding 7. Pak drie kabelklemmen (14) en drie kabelbinders (15) uit de set. Verwijder de beschermstrook van de zelfklevende achterkant van elke kabelklem en bevestig de draadhouders zoals afgebeeld ongeveer 25 mm (1 in) boven de onderkant van de zadeltas aan de binnenwanden van de zadeltas, zoals afgebeeld in Afbeelding 3. Bevestig de jumperdraadboom aan de kabelbinders (5) met de kabelklemmen (4).

6. Zie Afbeelding 7. Neem de achterste versterker (1), de steun (2), de verankering voor het T-vormige tapeind (3), de bout (4), de schuimrubberen afdekking (5) en drie indrukklemmen (6) uit de set.
7. Trek de beschermstroken van de kleeflaag achterop de versterkersteun. Positioneer de steun zorgvuldig tegen de achterste hoek aan de achterkant van de zadeltas zoals afgebeeld in Afbeelding 7, en druk hem stevig op zijn plaats. Houd de steun op zijn plaats en druk deze enkele minuten stevig aan.
8. Plaats de versterker op de steun, waarbij de metalen kegels aan het ene uiteinde stevig in de doorvoerrubbers op de steun worden gestoken.
9. Bevestig de versterker op de steun met de bout.
10. Bevestig de T-vormige tapeindconnector aan de versterkerconnector.
11. Steek de 16-polige connector van de jumperdraadboom van de zadeltasluidspreker [149R] in de versterkerconnector. Bevestig het anker aan het T-vormige tapeind op de versterkersteun.

#### OPMERKING

De randen van de schuimrubberen afdekking moeten wellicht worden bijgeknipt vanwege de geometrie van de zadeltas en de positie van de steun.

12. Plaats de schuimrubberen afdekking over de versterker. Installeer het deksel op de versterkersteun met de drie insteekbouten. Verwijder het oude capaciteitslabel van de zadeltas. Vervang deze met het nieuwe label (12) uit de set. Ga verder met **VERLOOP VAN DE DRAADBOOM: ALLE MODELLEN BEHALVE TRIKE.**

### MONTAGE (VERVOLGD): TRIKE-MODELLEN

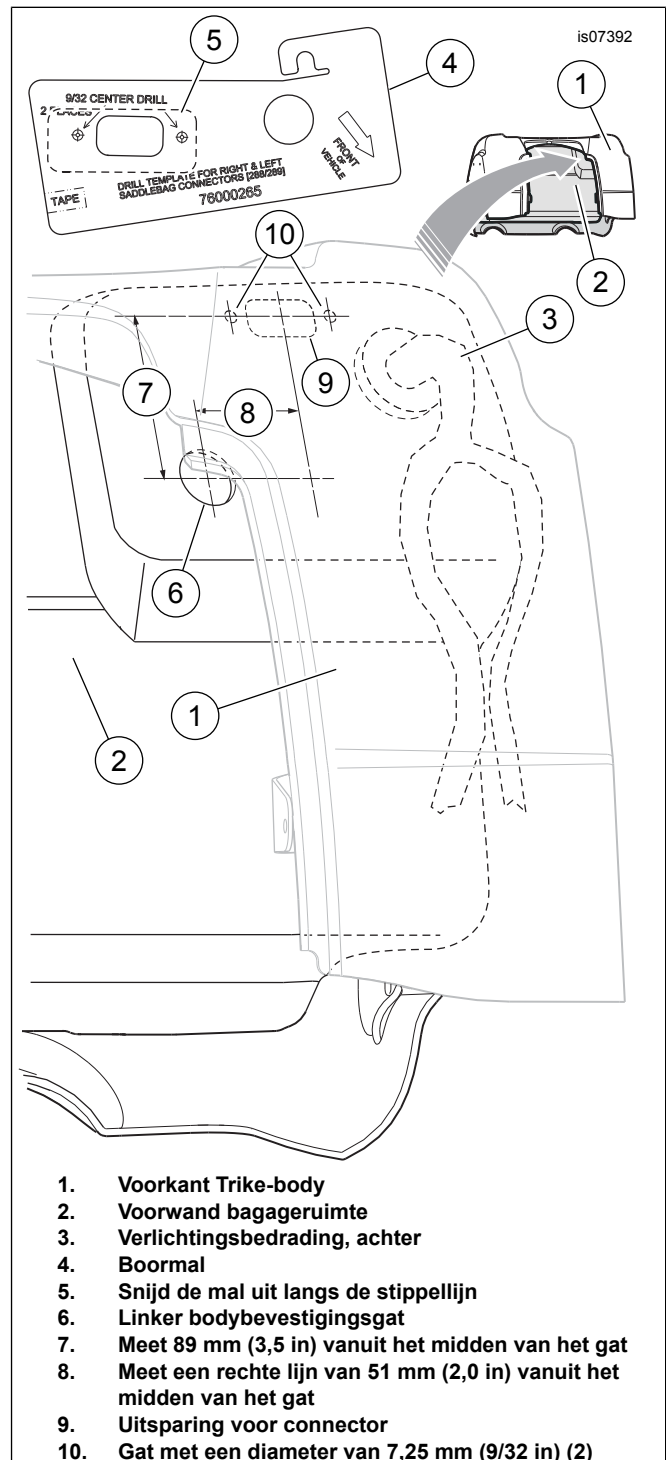
1. Zie Afbeelding 7. Haal de boormal (7) uit de set.
2. Zie Afbeelding 4. Zoek de plaats van het linker bodybevestigingsgat (6) op de voorwand (2) van de bagageruimte achter de voorkant (1) van de Trike-body.
3. Meet vanuit het midden van het linker bodybevestigingsgat, 89 mm (3.5 in) (7) en richting de voorwand, 51 mm (2.0 in) (8). Markeer de voorwand van de bagageruimte op die plaats.
4. Snijd de boormal (4) uit rondom de montagegaten van de 'ZADELTASCONNECTOR', ongeveer zoals aangegeven met de stippellijn (5).
5. Centreer de rechthoekige uitsparing voor de connector in de mal over de tijdens Stap 3 gemaakte markering in de wand van de bagageruimte, en tape deze vast op de plaats.

#### OPMERKING

Neem de jumperdraadboom (zie Afbeelding 7, item 8) uit de set, en plaats de paneelconnector tijdelijk over de mal. Let op dat de jumperdraadboom later in de bagageruimte wordt geïnstalleerd.

De plaats van de mal kan iets worden aangepast als de flens van de paneelconnector niet goed aansluit op een vlak oppervlak of zich te dicht bij de doorvoertule van de draadboom van de achterverlichting ( Afbeelding 4, item 3) bevindt.

6. Markeer de plaatsen van de twee gaten (10) met een centerpons. Markeer de buitenlijn voor de uitsparing voor de connector (9) op de wand van de bagageruimte. Verwijder de mal.
7. Boor twee 7,25 mm (9/32 in) gaten op de centerponsmarkeringen. Snijd voorzichtig de opening voor de connector uit de wand van de bagageruimte.

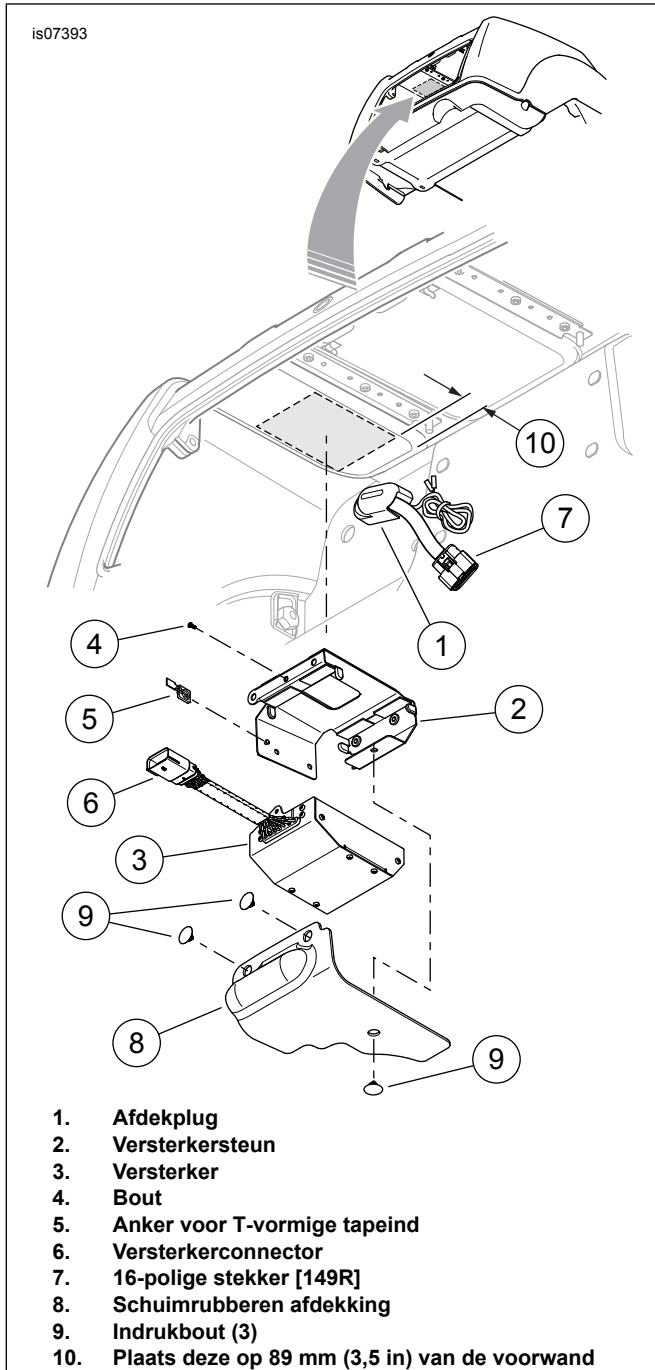


Afbeelding 4. Boren van een gat in de Trike-body voor een 12-polige paneelmontageconnector



## Installatie versterker en luidsprekerdraadboom (Trike-modellen)

1. Zie Afbeelding 7. Neem een afdekplug (9) en twee bouten (10) uit de set, evenals de eerder gedemonteerde jumperdraadboom (8).
2. Voer de jumperdraadboomconnectors zodanig **van buitenaf** in de bagageruimte, door de rechthoekige opening die in de achterwand van de zadeltas is uitgesneden, dat de 12-polige paneelmontageconnector in de opening past.



Afbeelding 5. Bevestiging secundaire versterker

3. Zie Afbeelding 5. Breng de afdekplug (1) aan vanaf de **binnenkant** van de bagageruimte over de connector voor paneelmontage en de jumperdraadboom. Steek twee bouten door de flens van de connector en de wand van de bagageruimte vanaf de **buitenkant** van de bagageruimte, en in de schroefgaten in de afdekplug. Haal aan tot 3,95–4,52 N·m (35–40 **in-lbs**).
4. Zie Afbeelding 7. Neem de achterste versterker (1), de steun (2), de verankering voor het T-vormige tapeind (3), de bout (4), de schuimrubberen afdekking (5) en drie insteekklemmen (6) uit de set.
5. Zie Afbeelding 5. Reinig het vlak aan de onderkant van het plafond van de bagageruimte achter de afdekplug (1) van de connector voor paneelmontage met een mengsel van 50% isopropylalcohol en 50% gedestilleerd water. Laat het oppervlak goed drogen.
6. Trek de beschermstroken van de kleeflaag achterop de versterkersteun (2). Plaats de steun voorzichtig tegen de onderkant van het plafond van de bagageruimte, zoals afgebeeld, gecentreerd in het vlakke gebied, ongeveer 89 mm (3.5 in) van de voorwand van de bagageruimte, en druk deze stevig op de plaats. Houd de steun op zijn plaats en druk deze enkele minuten stevig aan.
7. Plaats de versterker (3) op de steun, waarbij de metalen kegels aan het ene uiteinde stevig in de doorvoerrubbers op de steun worden gestoken.
8. Bevestig de versterker op de steun met de bout (4).
9. Bevestig het anker voor het T-vormige tapeind (5) op de versterkerconnector (6).
10. Steek de 16-polige stekker [149R] (7) van de jumperdraadboom in de versterkerconnector. Bevestig het anker aan het T-vormige tapeind op de versterkersteun.

### OPMERKING

*De randen van de schuimrubberen afdekking moeten wellicht worden bijgeknipt vanwege de geometrie van het plafond van de bagageruimte en de positie van de steun.*

11. Plaats de schuimrubberen afdekking (8) over de versterker. Installeer het deksel op de versterkersteun met de drie indrukbouten (9).
12. Rol de draadboomafpakking met twee geïsoleerde klemmen opzij in de bagageruimte, en houd ze op hun plaats met een kabelbinder uit de set. Ga verder met **VERLOOP VAN DE DRAADBOOM: TRIKE MODELLEN**.

## VERLOOP VAN DE DRAADBOOM: ALLE MODELLEN BEHALVE TRIKE

1. Zie Afbeelding 7. Haal de draadboom voor de secundaire versterker (17) uit de set.

### OPMERKING

*Elke connector van de draadboom heeft een sticker met de bijbehorende connectorplaats op het voertuig. Zie de servicehandleiding voor de beschrijving en de locatie van connectors.*

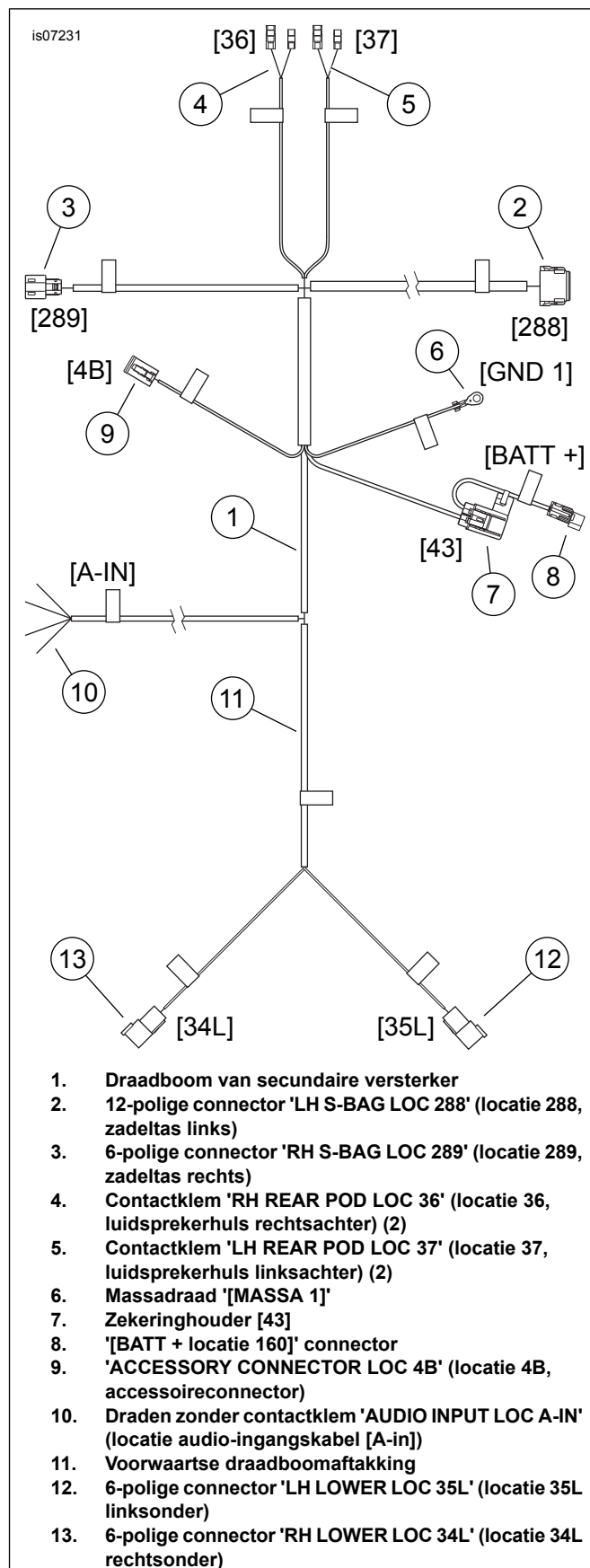
- Zie Afbeelding 6. Steek de 12-polige connector (2), met de sticker 'LH S-BAG LOC 288', (locatie 288, zadeltas links) in het contact op de linker zadeltas (zie Afbeelding 3, item 1). De connector heeft een speciale vorm zodat hij niet verkeerd kan worden geïnstalleerd. Totdat deze hoorbaar vastklikt.
- Leid de draadboom ( Afbeelding 6, item 1) voorwaarts naar de voorkant van het achterspatbord. Gebruik kabelbinders uit de set om die aftakking van de draadboom aan het bovenste achterste gedeelte van de zadeltassteun te bevestigen zodat er nog net voldoende draadboom aan de achterkant over is om de zadeltas gemakkelijk te kunnen bereiken.

**OPMERKING**

**Als u een iPod-moduleverplaatsingsset installeert:** Raadpleeg het gedeelte 'Met iPod-moduleverplaatsingsset' aan het eind van deze instructies.

De linker zadeltas **WORDT GEWIJZIGD** met behulp van de boormal in deze set. De rechter zadeltas **NIET WIJZIGEN** met de boormal, tenzij u de iPod-moduleverplaatsingsset installeert.

- Als zadeltasluidsprekers zijn geïnstalleerd:** Steek de 6-polige connector (3), met de sticker 'RH S-BAG LOC 289' (locatie 289, zadeltas rechts) , in het contact dat van de rechter zadeltas komt. Bevestig die aftakking van de draadboom aan het bovenste achterste gedeelte van de zadeltassteun. Volg de instructies in de zadeltasluidsprekerset om, indien vereist, de schuimrubberen zadeltasvergrendelingskussentjes (zie Afbeelding 7, item 11) aan te brengen. **Als u GEEN zadeltasluidsprekers installeert:** dicht de connector af met isolatietape. Rol de draadboomafzakking met de sticker 'RH S-BAG LOC 289' (locatie 289, zadeltas rechts) op in de ruimte onder het zadel. Ga verder met **VERLOOP VAN DE DRAADBOOM: ALLE**.



Afbeelding 6. Draadboom van secundaire versterker

## VERLOOP VAN DE DRAADBOOM: TRIKE-MODELLEN

1. Vraag hulp om de body op het achterframe te plaatsen, maar zet hem op dit moment nog **niet** vast.
2. Zie Afbeelding 7. Haal de draadboom voor de secundaire versterker (17) uit de set.

### OPMERKING

Elke connector van de draadboom heeft een sticker met de bijbehorende connectorplaats op het voertuig. Zie de servicehandleiding voor de beschrijving en de locatie van connectors.

3. Plaats de draadboom ( Afbeelding 6, item 1) in de ruimte onder het zadel. Leid de 12-polige stekker (2), met de sticker 'LH S-BAG LOC 288' (locatie 288, zadeltas links) onder de dwarsverbindingen van het tussenframe en onder de linker bodybevestigingsbus door.
4. Til de linkerkant van de body iets op van het achterframe. Steek de 12-polige stekker in het contact op de voorwand van de bagageruimte. De connector heeft een speciale vorm zodat hij niet verkeerd kan worden geïnstalleerd. Totdat deze hoorbaar vastklikt.
5. Dicht de connector met de sticker 'RH S-BAG LOC 289' (locatie 289, zadeltas rechts) af met isolatietape. Rol de draadboomafkapping op in de ruimte onder het zadel. Rol de draadboomafkappingen met de stickers 'RH REAR POD LOC 36' (locatie 36, luidsprekerhuls rechtsachter) en 'LH REAR POD LOC 37' (locatie 37, luidsprekerhuls linksachter) op in de ruimte onder het zadel.
6. Leg de rest van de draadboom ( Afbeelding 6, item 1) naar voren. Gebruik kabelbinders uit de set om die draadboomafkapping op het motorfietsframe te bevestigen.
7. Voltooi de installatie van de body op het frame volgens de servicehandleiding.

## VERLOOP VAN DE DRAADBOOM: ALLE

1. **Als achterste luidsprekerhulzen zijn geïnstalleerd: Als GEEN achterste luidsprekerhulzen worden geïnstalleerd:** dicht de connectors met isolatietape af. Rol de draadboomafkappingen met de stickers 'RH REAR POD LOC 36' (locatie 36, luidsprekerhuls rechtsachter) en 'LH REAR POD LOC 37' (locatie 37, luidsprekerhuls linksachter) op in de ruimte onder het zadel.
  - a. Sluit de contactklemmen (4), met de sticker 'RH REAR POD LOC 36' (locatie 36, luidsprekerhuls rechtsachter), aan op de platte klemmen aan de achterkant van de achterste **rechter** luidspreker. Doordat de platte aansluitpennen verschillend van grootte zijn, is verkeerd aansluiten niet mogelijk.
  - b. Bevestig die aftakking van de draadboom aan de rechter Tour-Pak steun.
  - c. Sluit de contactklemmen (5), met de sticker 'LH REAR POD LOC 37' (locatie 37, luidsprekerhuls linksachter), op dezelfde manier aan op de **linker** luidsprekerklemmen. Maak de draadboom vast aan de linker Tour-Pak steun.
  - d. Installeer de luidsprekers aan de hulzen met de luidsprekerbevestigingsbouten.

2. Leid de draadboom naar voren, waarbij u de draadboom aan de binnenkant van de rechter framebuis en in de ruimte rechts van de accuruimte stopt. **Alle modellen behalve Trike:** Vermijd de voorste montageboutkop van de zadeltasbeschermbeugel zodat de draadboom niet door het zadel wordt afgekneld.

### OPMERKING

Als de B+ connector of het pinhuis [4A] op het voertuig reeds worden gebruikt, is een elektrische accessoireadapter (onderdeelnr. 70270-04) verkrijgbaar bij een Harley-Davidson-dealer.

3. Plaats de '[BATT + locatie 160]' connector (8) en 'ACCESSORY CONNECTOR LOC 4B' (locatie 4B accessoireconnector) (9) in de ruimte onder het zadel. Sluit connector [160] (8) aan op de B+ connector op het voertuig. Sluit het grijze 4-polige contacthuis [4B] (9) aan op het pinhuis [4A] op het voertuig.
4. Breng de zekeringhouder [43] (7) en massadraad (6) '[MASSA 1]' naar de voorkant van de accuhouder. Gebruik de bestaande moer om de ringklem [MASSA 1] aan het massacontactpunt te bevestigen.
5. Leid de aftakking van de draadboom **met alleen de grootste diameter** (11, met twee 6-polige pinhuizen) naar voren door de **rechterkant** van de kabeldoorvoer. Gebruik kabelbinders uit de set om deze aan de bestaande draadbomen te bevestigen.
6. **Als eerder onderkuipluidsprekers werden geïnstalleerd:** Steek de 6-polige connector (12), met de sticker 'LH LOWER LOC 35L' (locatie 35L linksonder) in het contact dat van de linker onderkuip komt. Steek de 6-polige connector (13), met de sticker 'RH LOWER LOC 34L' (locatie 34L rechtsonder), in het contact dat van de rechter onderkuip komt. Bevestig de voorste aftakkingen van de draadboom met kabelbinders uit de set aan het balhoofd en de valbeugel. **Als GEEN onderkuipluidsprekers worden geïnstalleerd:** Rol de voorste draadboomafkapping op binnenin de kuip.

### OPMERKING

De versterker schakelt het achterste uitgangscircuit van de radio uit. Sluit **GEEN** luidsprekers aan op het achterste uitgangscircuit van de radio.

7. De resterende aftakking (10) van de draadboom van de secundaire versterker (met vier draden zonder contactklem, met de sticker 'AUDIO INPUT LOC A-IN' [locatie A-in audio-ingangskabel]) wordt aangesloten op de achterste uitgang **van de primaire versterker** die is gemonteerd in de voorkuip of onder de Tour-Pak. Leid deze draadboomafkapping, indien nodig, naar voren of naar achteren en volg daarbij de route van de draadboom zoals reeds aanwezig.

Het splitsen van draden is noodzakelijk bij het monteren van de draadboom op de motorfiets. Raadpleeg de bijlage in de servicehandleiding voor de juiste procedures voor draadverbindingen.

### ▲ WAARSCHUWING

**Volg de instructies van de fabrikant bij het gebruik van de UltraTorch UT-100 of een ander stralingswarmteapparaat. Het niet volgen van de instructies van de fabrikant kan brand veroorzaken, met mogelijk ernstig of dodelijk letsel tot gevolg. (00335a)**



- Richt de hitte niet op onderdelen van het brandstofsysteem. Extreme hitte kan ontbranden/exploderen van brandstof veroorzaken, wat ernstig of dodelijk letsel tot gevolg kan hebben.
  - Richt de hitte niet op andere onderdelen van het elektrische systeem, behalve de verbinders waarop u warmtekrimp toepast.
  - Houd uw handen uit de buurt van de punt van het gereedschap en het warmtekrimphulpstuk.
8. Gebruik een heteluchtpistool of geschikt stralingswarmteapparaat om de stekkers op de draden te krimpen.
  9. **Bij aansluiting op een voorkuipversterker ( alle modellen behalve Trike):Bij aansluiting op een Tour-Pak versterker (alle modellen):**
    - a. De draadboom van de achterste luidspreker (onderdeelnr. 69200022) uit de zadeltasluidspreker is niet nodig. Verwijder deze draadboom als deze is geïnstalleerd. Let op de kleuren van de vier draden zonder contactklem (10) van de draadboom van de secundaire versterker. Let op de draadkleuren en -plaatsen in gat 5 en 6 van de 6-polige pinhuizen [41A] en [42A] van de radiodraadboom (onderdeelnr. 69200106).
    - b. Raadpleeg de bijlage van de servicehandleiding om de draden uit gat 5 en 6 van elk pinhuis te verwijderen. Snijd de klemmen van de draden. Strip de isolatie van de acht draaduiteinden.
    - c. Gebruik de vier afgedichte stootverbinders (zie Afbeelding 7, item 16) uit de set om elke draad te splitsen van de draadboom van de secundaire versterker en aan te sluiten op de draad met bijpassende kleur van de pinhuizen.
      - a. Let op de kleuren van de vier draden zonder contactklem (10) van de draadboom van de secundaire versterker. Let op de draadkleuren van de platte 'luidsprekeruitgangsklemmen' [36D] en [37D] op de 1,3 m (52 in) lange en 0,43 m (17 in) lange aftakkingen van de achterste versterkerdraadboom op het voertuig.
      - b. Snijd de platte aansluitklemmen van de vier draden. Strip de isolatie van de acht draaduiteinden.
      - c. Gebruik de vier afgesloten stootverbinders (zie Afbeelding 7, item 16) uit de set om elke draad te splitsen van de draadboom van de secundaire versterker en aan te sluiten op de draad met bijpassende kleur van de achterste versterkerdraadboom op het voertuig.
    - d. **Voertuigen die WAREN uitgerust met standaard (OE) achterste luidsprekers:** Dicht de twee klemmen van het ongebruikte achterste radiocircuit af met isolatietape.

## VOLTOOIING

### OPMERKING

**Bij ALLE modellen:** Om mogelijke beschadiging van het geluidssysteem te voorkomen, dient de contactsleutelschakelaar op OFF (uit) te staan, **voordat** de hoofdzekering geïnstalleerd wordt.

1. Raadpleeg de servicehandleiding voor het plaatsen van de hoofdzekering. **Alle modellen behalve Trike:** Installeer de zadeltassen als deze eerder werden verwijderd. Sluit de draadbomen op het achterspatbord van het voertuig aan op de zadeltasdraadbomen. **Trike-modellen:** Verwijder de bagageruimtebekleding volgens de servicehandleiding. Zet de bevestigingsmiddelen voor de body (middendeel) vast. Zet de luidsprekers vast op de achterste luidsprekerhulzen.
2. Zet de contactsleutelschakelaar in de stand IGNITION (ontsteking), maar start de motor niet.

### OPMERKING

**Als onderkuipluidsprekers zijn geïnstalleerd, zal de fader-bediening anders werken dan een traditioneel voor-naar-achteren-systeem. De draden van de onderkuipluidsprekers zijn aangesloten op het **achterste** circuit volgens het principe dat, net zoals de achterste luidsprekers, de onderkuipen zich verder van uw oren bevinden dan de bovenkuipluidsprekers.**

3. Controleer of de radio- en luidsprekerschakelaars goed werken.
4. Ontkoppel de hoofdzekering na afloop van de test. Bevestig de brandstoftank volgens de instructies in de servicehandleiding.
5. Installeer de kuip en het windscherm. Raadpleeg de servicehandleiding.

### ▲ WAARSCHUWING

**Trek het zadel na de montage even omhoog om er zeker van te zijn dat het in de positie is vergrendeld. Tijdens het rijden kan een loszittend zadel verschuiven, waardoor men de controle over de motorfiets kan verliezen met mogelijk ernstig of dodelijk letsel tot gevolg. (00070b)**

6. Raadpleeg de servicehandleiding voor het bevestigen van het zadel.

## IN GEBRUIK

De regenkap (zie Afbeelding 7, item 13) wordt meegeleverd om de zadeltasconnector af te dichten als deze voor reiniging of onderhoud moet worden losgekoppeld.

## Met Zadeltas iPod-moduleverplaatsingsset:

### Alle modellen behalve Trike

Als de iPod-moduleverplaatsingsset (onderdeelnr. 76000238) reeds is geïnstalleerd in de linker zadeltas, moeten de module en draadboom naar de rechter zadeltas worden verplaatst.

### OPMERKING

*Om meer nuttige ruimte in de rechter zadeltas te krijgen, is een CVO iPod-steun (onderdeelnr. 69200244) verkrijgbaar, die kan worden gebruikt om de iPod-module aan de binnenkant van het zadeltasdeksel te monteren. Daarnaast zijn nog drie bouten (onderdeelnr. 3612) en een iPod-aansluitdraadboom (onderdeelnr. 69200157) nodig.*

*Raadpleeg de 2012 FLHXSE3 servicehandleiding voor installatie-instructies.*

Als deze set **tegelijkertijd** met de iPod-moduleverplaatsingsset wordt geïnstalleerd, moeten de module en draadboom in de rechter zadeltas worden geïnstalleerd. Ga door naar stap 2.

1. Let op de plaats van de kabelbinders waarmee de iPod-verplaatsingsdraadboom aan de linkerkant van het achterspatbord is bevestigd. Snijd de kabelbinders door om het uiteinde van de draadboom van de spatbord los te maken. Raadpleeg de bijlage van de servicehandleiding om de bruine en wit/bruine draden uit gat 8 en 9 van het 12-polige Deutsch-contacthuis te verwijderen.
2. Zie Afbeelding 6. Snijd de groene en lichtgroen/bruine draden uit gat 5 en 6 van de 6-polige Molex-connector (3) met de sticker 'RH S-BAG LOC 289' (locatie 289, zadeltas rechts) van de draadboom van de secundaire versterker. Recycle of gooi de connector op de juiste manier weg. Installeer twee Deutsch-contactklemmen (onderdeelnr. 72191-94, apart aangeschaft) aan de draaduiteinden zoals beschreven in de servicehandleiding.

#### OPMERKING

*De iPod-verplaatsingsdraadboom (onderdeelnr. 69200354) bestaat uit twee aparte draadbomen die met vier kabelbinders bij elkaar worden gehouden.*

*De draadboom met de sticker '69200352' (met één enkele connector aan elk uiteinde) is het enige deel dat bij deze toepassing nodig is.*

*Snijd de vier kabelbinders door om de draadboom met de sticker '69200353' (met drie 6-polige connectors en twee draden met klemmen) te verwijderen, die vervolgens kunnen worden gerecycled of op de juiste manier worden weggegooid.*

3. Leid de iPod-verplaatsingsdraadboom (onderdeelnr. 69200352) van de linkerkant naar de rechterkant van het spatbord.
4. Steek de groene draad en klem van stap 2 in gat 8 van het 12-polige Deutsch-contacthuis op de iPod-verplaatsingsdraadboom. Steek de lichtgroen/bruine draad en klem in gat 9. Gebruik kabelbinders uit de set om de draadboom op dezelfde manier als links vast te maken.

#### OPMERKING

*Als tijdens een vorige installatie een gat met een diameter van 16 mm (5/8 in) in de rechter zadeltas is geboord, breng dan een plug aan. Afdichtpluggen zijn verkrijgbaar bij de meeste automateriaalzaken of bouwmarkten.*

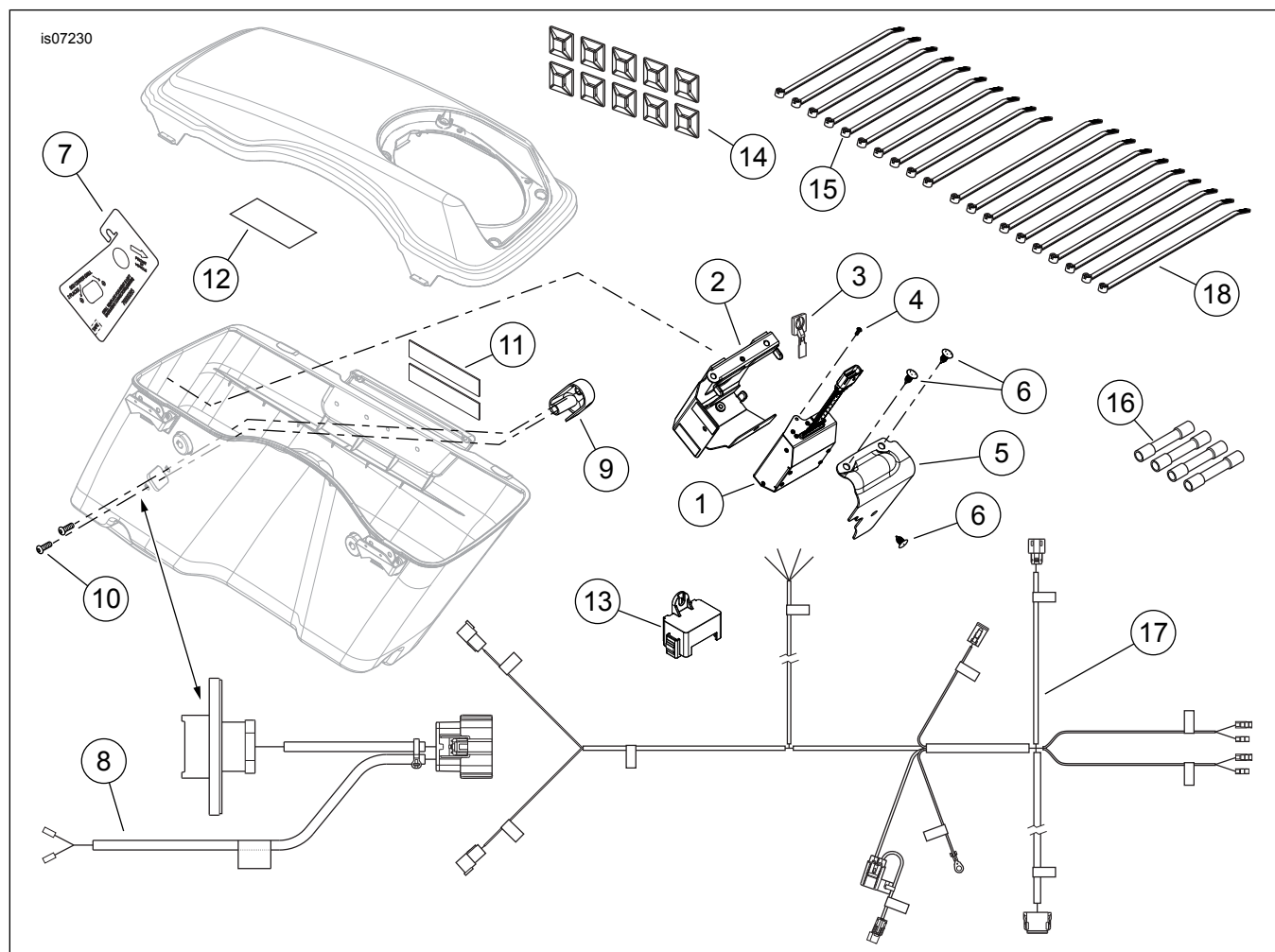
5. Zie Afbeelding 7. Haal de boormal (7) uit de set. De rechter zadeltas **NIET WIJZIGEN** met de boormal, tenzij u de iPod-moduleverplaatsingsset installeert.

#### OPMERKING

*De plastic boormal is klaar voor gebruik. De papieren boormal (die in sommige sets zit) moet vóór gebruik worden bijgesneden.*

6. Zie Afbeelding 2, maar gebruik de boormal voor de andere kant voor de installatie aan de rechter zadeltas. Haak de sleuf (2) in de boormal (1) over de achterste montagesteun van de zadeltas (3). Lijn het gat in de boormal uit met de achterste doorvoertule (4). Plak de boormal op de plaats vast zoals weergegeven (5).
7. Markeer de plaatsen van de twee gaten (6) met een centerpons. Volg de buitenlijn voor de uitsparing voor de connector (7) op de binnenwand van de zadeltas. Verwijder de mal.
8. Boor twee 7,25 mm (9/32 in) gaten op de centerponsmarkeringen. Snijd voorzichtig de opening voor de connector eruit.
9. De versterkersteun (2), TORX-bout (4), afdekking (5) en insteekklemmen (6) uit de luidsprekeruitbreidingsset zijn identiek aan de items in de iPod-moduleverplaatsingsset. De versterker past in de reeds geïnstalleerde achterste iPod-montagesteun, en de items uit de luidsprekeruitbreidingsset kunnen worden gebruikt voor de montage van de iPod-module in de rechter zadeltas.
10. Let op het verloop van de draadboom en plaats van de kabelbinders en hechtclips in de linker zadeltas. Verwijder de iPod-draadboom van de zadeltas uit de linker zadeltas. Installeer deze in de rechter zadeltas met nieuwe clips en kabelbinders uit **deze** kit, en kies hetzelfde verloop. De draadkleuren van de luidspreker zullen niet meer bij elkaar passen, maar de luidspreker zal nog wel werken.
11. Sluit de twee luidsprekerklemmen en de 8-polige iPod-moduleconnector aan binnenin de rechter zadeltas. Sluit het 12-polige Deutsch-contacthuis op de iPod-verplaatsingsdraadboom (onderdeelnr. 69200352) aan op de bijpassende 12-polige zadeltasconnector die in stap 10 is geïnstalleerd.
12. Ga terug naar het vorige gedeelte om de installatie van de zadeltasluidspreker en/of -draadboom te voltooien.

## SERVICEONDERDELEN



Afbeelding 7. Serviceonderdelen, Boom! Audio luidsprekeruitbreidingsset

## SERVICEONDERDELEN

Tabel 1. Serviceonderdelen

Item	Beschrijving (aantal)	Onderdeelnummer
1	Versterker	76000141
2	Versterkersteun	76000139
3	Anker voor T-vormige tapeind	73212-07
4	Bout, TORX, nr. 10-24 x 12,7 mm (0.50 in) lang	3658
5	Afdekking, versterker	76000140
6	Klem, indruk (3)	12600068
7	Boormal, zadeltasconnector	76000265
8	Jumperdaadboom, zadeltas (links)	Niet afzonderlijk verkrijgbaar
9	Afdekplug (2)	69200329
10	Bout, TORX bolkop, 1/4-20 x 19 mm (0.75 in) lang (2)	940
11	Kussentje, zadeltasvergrendeling (4)	Niet afzonderlijk verkrijgbaar
12	Etiket zadeltascapaciteit (2)	14000069
13	Regenkap	25700176
14	Kabelklem, zelfklevende achterkant (10)	Niet afzonderlijk verkrijgbaar
15	Kabelbinder, 152 mm (6.0 in) lang (10)	10065
16	Afgesloten stootverbinder, blauw (4)	70586-93
17	Draadboom, secundaire versterker	Niet afzonderlijk verkrijgbaar
18	Kabelbinder, 190 mm (7.5 in) lang (10)	10006