



INSTRUCTIONS

J05962

2020-02-06



FAISCEAU DE PHARE ANTIBROUILLARD CIRCULAIRE AU DEL

GÉNÉRALITÉS

Numéro de kit

69201109

Modèles

Pour plus d'informations concernant la configuration des modèles, consultez le catalogue de vente au détail des pièces et accessoires ou la section Pièces et accessoires de www.harley-davidson.com (disponible en anglais uniquement).

Exigences d'installation

L'achat séparé du kit de phare antibrouillard circulaire au DEL monté sur le pare-jambe et le kit d'installation de phare antibrouillard au DEL est nécessaire pour une installation adéquate de ce kit.

Du lubrifiant pour contacts électriques (n° de pièce H-D 99861-02) ou un équivalent est nécessaire une fois le câble de batterie débranché.

Vous pouvez vous les procurer auprès des concessionnaires Harley-Davidson.

▲ AVERTISSEMENT

La sécurité du conducteur et de ses passagers dépend de l'installation correcte de ce kit. Suivez les procédures appropriées se trouvant dans le manuel d'entretien. Si vous n'avez pas les compétences nécessaires pour respecter ces procédures ou si vous n'avez pas les bons outils, demandez à un concessionnaire Harley-Davidson d'effectuer l'installation. Une mauvaise installation de ce kit peut entraîner la mort ou des blessures graves. (00333b)

REMARQUE

Cette fiche d'instructions fait référence aux informations du manuel d'entretien. Un manuel d'entretien de l'année en cours/du modèle de motocyclette concerné est requis pour cette installation. Vous pouvez vous en procurer un auprès d'un concessionnaire Harley-Davidson.

Contenu du kit

Consultez Figure 1 et Tableau 1 .

PRÉPARATION

▲ AVERTISSEMENT

Pour éviter tout démarrage accidentel du véhicule, qui pourrait entraîner la mort ou des blessures graves, retirez le fusible principal avant de procéder. (00251b)

REMARQUE

- **Véhicules AVEC sirène de sécurité** : Réglez le contacteur d'allumage à ON en ayant la clé de sécurité électronique à proximité. Consultez le manuel d'entretien. Après la désactivation du système, réglez le contacteur d'allumage à OFF. Enlevez **IMMÉDIATEMENT** le fusible principal.
- **Véhicules SANS sirène de sécurité** : consulter le manuel d'entretien. Retirer le fusible principal.

POSE

1. Installer les phares antibrouillard et les supports de montage sur le véhicule conformément aux instructions dans **ces** kits.

2. **Si AUCUN phare auxiliaire n'est présent** :

- a. Consulter le concessionnaire Harley-Davidson pour l'achat du commutateur de phare auxiliaire d'équipement original pour l'année ou le modèle du véhicule OU
- b. Utiliser le kit de faisceau de phare antibrouillard circulaire au DEL universel (kit no 69200863) plutôt que ce kit.

En PRÉSENCE d'un commutateur de phare auxiliaire :

- a. **Modèles à ailes chauve-sourie** : accéder au connecteur à quatre broches de phare auxiliaire [C31LA/C31RA] d'un côté. Séparer les moitiés de connecteur. Brancher ce faisceau entre les deux connecteurs séparés.
- b. **Modèles à carénage monté sur châssis** : retirer le carénage extérieure. Trouver le connecteur de clignotant à quatre broches [C31LA/C31RA]. Brancher ce faisceau entre les deux connecteurs séparés.

3. Consultez Figure 1 . Acheminer les deux pattes et connecteurs de faisceau (2) vers le bas jusqu'à la base du tube descendant avant. Brancher le faisceau dans les phares antibrouillard.
4. Enrouler le câble excédentaire. Utiliser les sangles de câble (7) pour fixer les pattes du faisceau sur le pare-jambe.

FINALISATION

REMARQUE

Pour empêcher des dommages éventuels à la sonorisation, vérifiez que le contacteur d'allumage est réglé à OFF avant d'installer le fusible principal.

1. Installer le fusible principal. Consultez le manuel d'entretien.
2. Installez la selle. Après son installation, tirez sur la selle pour vous assurer qu'elle est bien fixée. Consultez le manuel d'entretien.

PIÈCES DE RECHANGE

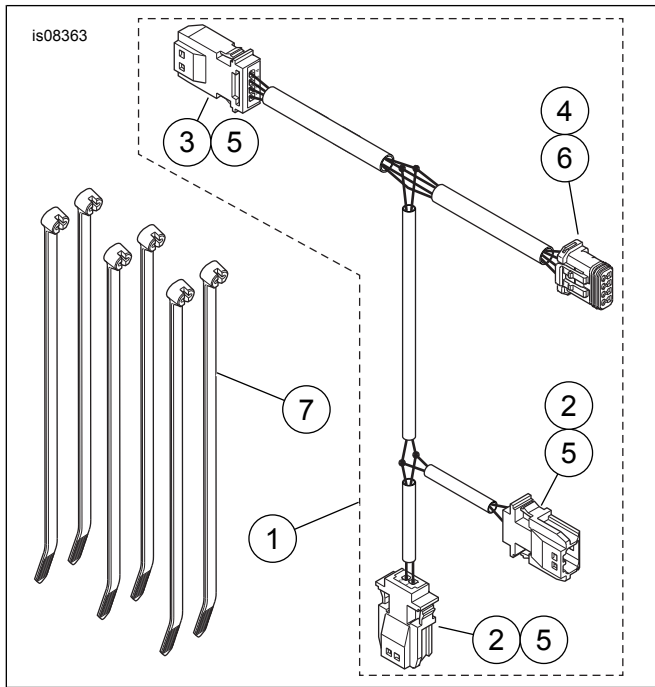


Figure 1. Pièces d'entretien, faisceau de phare anti-brouillard circulaire au DEL

Tableau 1. Pièces de rechange

| Article | Description (quantité) | Numéro de pièce |
|---------|--|----------------------|
| 1 | Faisceau de câble, phare anti-brouillard circulaire au DEL (comprend les articles 2 à 6) | 69201113 |
| 2 | • Boîtier à broches à deux voies (2) | Non vendu séparément |
| 3 | • Boîtier, quatre broches | Non vendu séparément |
| 4 | • Boîtier de douille, quatre broches | Non vendu séparément |
| 5 | • Terminal de broche, no 20-22 AWG (8) | Non vendu séparément |
| 6 | • Terminal de douille, no 20-22 AWG (5) | Non vendu séparément |
| 7 | Attache de câble (6) | 10006 |