



INSTRUCTIONS

J05962

2020-02-06



FAISCEAU DE FEU ANTI-BROUILLARD BULLET À LED

GÉNÉRALITÉS

Numéro de kit

69201109

Modèles

Pour obtenir des informations sur l'ajustement au modèle, consulter le catalogue P&A de vente au détail ou la section Parts and Accessories (Pièces et accessoires) sur le site www.harley-davidson.com (en anglais uniquement).

Exigences relatives à la pose

L'achat séparé d'un kit feu anti-brouillard Bullet monté sur le support moteur et d'un kit montage de feu anti-brouillard Bullet à LED sont nécessaires pour l'installation appropriée de ce kit.

Le produit Electrical Contact Lube (lubrifiant de contacts électriques) (no de pièce 99861-02) ou équivalent est nécessaire après la déconnexion du câble de batterie.

Ces éléments sont disponibles auprès des concessionnaires Harley-Davidson.

▲ AVERTISSEMENT

La sécurité du conducteur et du passager dépend de la pose correcte de ce kit. Suivre les procédures du manuel d'entretien approprié. Si l'opérateur ne possède pas les compétences requises ou les outils appropriés pour effectuer la procédure, la pose doit être confiée à un concessionnaire Harley-Davidson. Une pose incorrecte de ce kit risque de causer la mort ou des blessures graves. (00333b)

REMARQUE

Cette fiche d'instructions renvoie aux informations du manuel d'entretien. Il est nécessaire d'utiliser le manuel d'entretien correspondant au modèle et à l'année de la moto pour ce montage. Il est disponible auprès d'un concessionnaire Harley-Davidson.

Contenu du kit

Voir Figure 1 et Tableau 1.

PRÉPARATION

▲ AVERTISSEMENT

Pour éviter tout démarrage accidentel de la moto, risquant d'entraîner la mort ou des blessures graves, déposer le fusible principal avant de poursuivre. (00251b)

REMARQUE

- **Véhicules AVEC sirène de sécurité** : en présence du porte-clés de sécurité, mettre l'interrupteur d'allumage en position ON (marche). Consulter le manuel d'entretien. Après la désactivation du système, mettre l'interrupteur d'allumage en position ARRÊT. Déposer **IMMÉDIATEMENT** le fusible principal.
- **Pour les véhicules SANS sirène de sécurité** : voir le manuel d'entretien. Déposer le fusible principal.

POSE

1. Installer les feux anti-brouillard et les supports de montage sur le véhicule selon les instructions de ces kits.
2. **Si aucun commutateur de feu auxiliaire n'est présent** :
 - a. Voir un concessionnaire Harley-Davidson pour acheter un commutateur de feu auxiliaire d'équipement d'origine (OE) pour cette année/véhicule modèle, OU
 - b. Utiliser le faisceau universel de feu anti-brouillard Bullet à LED (kit n° 69200863) au lieu de ce kit.

Si un commutateur de feu auxiliaire est présent :

 - a. **Modèles Bat Wing** : accéder au connecteur de feu auxiliaire quatre voies [C31LA/C31RA] d'un côté. Séparer les moitiés du connecteur. Brancher ce faisceau entre les deux connecteurs séparés.
 - b. **Modèles avec carénage monté sur fourche** : retirer le carénage extérieur. Trouver le connecteur de feu de direction quatre voies [C31LA/C31RA]. Brancher ce faisceau entre les deux connecteurs séparés.
3. Voir Figure 1 . Acheminer les deux parties inférieures du faisceau et les connecteurs (2) vers le bas jusqu'à la base du tube descendant avant. Brancher le faisceau sur les feux antibrouillard.
4. Enrouler l'excédent de fil. Utiliser des serre-câbles (7) pour fixer les parties inférieures du faisceau à la protection de moteur.

FIN

REMARQUE

Pour éviter tout dommage au système audio, vérifier que l'interrupteur d'allumage est en position OFF (arrêt) avant de poser le fusible principal.

1. Poser le fusible principal. Consulter le manuel d'entretien.
2. Poser la selle. Après avoir posé la selle, tirer la selle vers le haut pour vérifier qu'elle est bien fixée. Consulter le manuel d'entretien.

PIÈCES DE RECHANGE

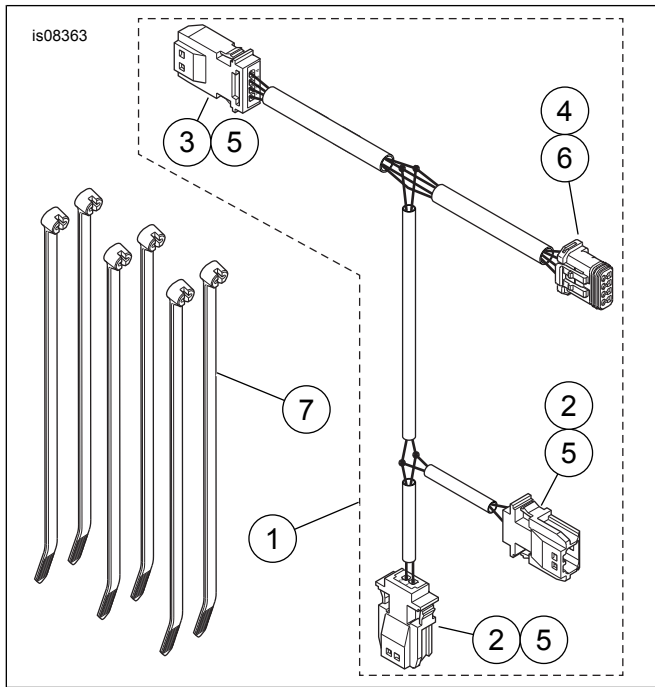


Figure 1. Pièces d'entretien, faisceau de feu anti-brouillard Bullet à LED

Tableau 1. Pièces de rechange

Article	Description (quantité)	Numéros de pièce
1	Faisceau de fil, feu anti-brouillard Bullet à LED (Inclut les articles 2 à 6)	69201113
2	• Prise mâle, deux voies (2)	Non vendue séparément
3	• Prise mâle, quatre voies	Non vendue séparément
4	• Prise femelle, quatre voies	Non vendue séparément
5	• Borne mâle, n°20-22 AWG (8)	Non vendue séparément
6	• Borne femelle, #20-22 AWG (5)	Non vendue séparément
7	Serre-câbles (6)	10006