



KABLAGE FÖR LED-DIMLJUS

ALLMÄNT

Satsnummer

69201109

Modeller

Om du vill ha information om modelltillbehör kan du läsa P&A-återförsäljarkatalogen eller avsnittet Reservdelar och tillbehör på www.harley-davidson.com (endast på engelska).

Installationskrav

Separat köp av ett Ledlampsats för motorskyddsmonterat dimljus och en monteringsats för LED-dimljus krävs för korrekt montering av denna sats.

Kontaktsprej (H-D artikelnr 99861-02) eller motsvarande måste användas efter att batterikabeln har kopplats bort.

Dessa artiklar finns tillgängliga hos Harley-Davidson-återförsäljare.

⚠ VARNING

Förarens och passagerarens säkerhet är beroende av att denna sats monteras korrekt. Följ rätt tillvägagångssätt enligt verkstadshandboken. Om du inte kan utföra åtgärden eller saknar rätt verktyg låter du en Harley-Davidson-återförsäljare utföra monteringen. Om den här satsen monteras felaktigt kan det leda till dödsfall eller allvarliga personskador. (00333b)

ANMÄRKNING

Detta instruktionsblad avser information i verkstadshandboken. Installationen kräver en servicehandbok för en motorcykel av denna modell/årgång. En sådan finns tillgänglig hos Harley-Davidson-återförsäljare.

Satsinnehåll

Se Figur 1 och Tabell 1.

FÖRBEREDELSE

⚠ VARNING

För att förhindra att motorcykeln startas oavsiktligt, vilket kan leda till dödsfall eller allvarliga skador, ska du ta bort huvudsäkringens innan du fortsätter. (00251b)

ANMÄRKNING

- **Fordon MED stöldskyddslarm:** Vrid tändningslåset till PÅ med fjärrkodnyckeln i närheten. Se verkstadshandboken. När systemet har inaktiverats vrid du AV tändningen. Ta **OMEDELBART** ur huvudsäkringens.
- **Fordon UTAN säkerhetssiren:** Se verkstadshandboken. Ta bort huvudsäkringens.

MONTERING

1. Montera dimljus och monteringsfästen på fordonet enligt instruktionerna i **dessa** satser.
2. **Om INGEN brytare för extraljus finns:**
 - a. Uppsök en Harley-Davidson återförsäljare för att köpa en originalutrustning (OE) brytare för extraljus för fordon av detta år/modell ELLER
 - b. Använd det universella Kablaget för LED-dimljus (Sats nummer 69200863) istället för **denna** sats.**Om ingen brytare för extraljus finns:**
 - a. **Bat Wing-modeller:** Få tillgång till kontaktdonet för fyrvägs extralampa [C31LA/C31RA] på ena sidan. Separera kontakthalvorna. Anslut **detta** kablage mellan de två separerade kontaktarna.
 - b. **Rammonterade kåpmodeller:** Ta bort yttre kåpor. Hitta kontakten till fyrvägs lampan för korrigeringsvisare [C31LA/C31RA]. Anslut **detta** kablage mellan de två separerade kontaktarna.
3. Se Figur 1. Dra de två kablagen och kontaktarna (2) nedåt till basen av det främre nedåtgående röret. Koppla in kablagen i dimljusen.
4. Bind upp eventuell överskottskabel. Använd buntband (7) för att fästa kablagen till motorskyddet.

SLUTFÖRANDE

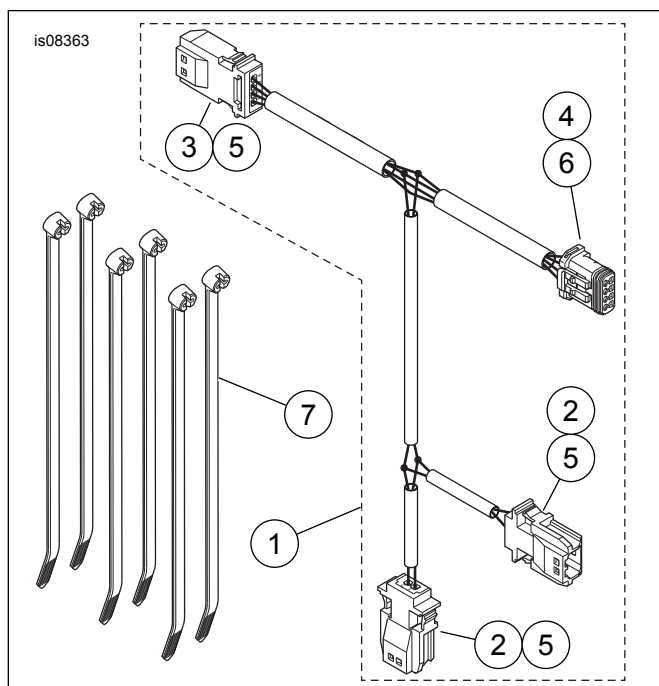
ANMÄRKNING

För att förhindra eventuella skador på ljudsystemet, kontrollera att tändningen är i läget AV **innan** du monterar huvudsäkringens.

1. Sätt tillbaka huvudsäkringens. Se verkstadshandboken.
2. Montera sadeln. När sadeln har monterats dra du den uppåt för att se att den sitter ordentligt. Se verkstadshandboken.



RESERVDELAR



Figur 1. Servicedelar, Kablage för LED-dimljus

Tabell 1. Reservdelar

Komponent	Beskrivning (antal)	Artikelnummer
1	Kablage LED-dimljus lampa (inkluderar artiklarna 2-6)	69201113
2	• Stifthus, tvåvägs (2)	Säljs ej separat
3	• Stifthus, fyrvägs	Säljs ej separat
4	• Uttagsskåpa, fyrvägs	Säljs ej separat
5	• Stiffterminal, #20-22 AWG (8)	Säljs ej separat
6	• Uttagsterminal, #20-22 AWG (5)	Säljs ej separat
7	Buntband (6)	10006