



XL乘客后座

概述

套件编号

52400121、52400130

车型

关于车型配件信息，参见P&A Retail Catalog(P&A零售目录) 或www.harley-davidson.com上的PartsandAccessories(零件与附件)部分(仅英文)。

安装要求

警告

切勿在未配备适当扣带和乘客脚蹬的摩托车上安装这些座椅套件。如果未安装脚蹬和扣带，乘客有可能从运动中的摩托车上掉落或抓住骑手，从而导致失控以及死亡或重伤。(00410b)

对于不带乘客脚蹬的车型，2014年款及之后车型应安装乘客脚蹬套件50500270。2004-2013年款车型应安装乘客脚蹬套件50203-04。

套件内容

参见图5和表1。

拆卸

注意

拆卸和安装座椅时避免刮伤油漆表面。

1. 遵循车主手册中的说明拆下原厂座椅。除2010年款及之后XL1200X、XL1200V、XL1200N、XL883N外的所有车型：保留座椅安装螺丝(零件编号2952A)以便安装新座椅。2010年款及之后的XL1200X、XL1200V、XL1200N、XL883N车型：丢弃座椅安装螺丝。

安装

1. 参见图1。拆下固定后部座椅支架(1)的两个螺丝(2)。拆下支架。保留螺丝和支架以便安装后座。

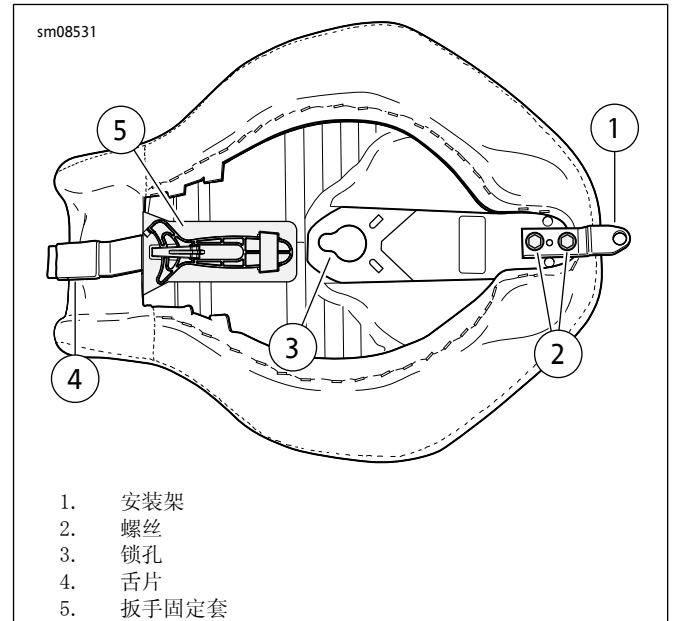


图1。支架、螺丝、锁孔和舌片

2. 参见图2。从挡板的后部孔位置拆下塑料塞(3)。
3. 将固定螺母(1)和垫圈(2)安装至拆下塑料塞的挡板后部位置。

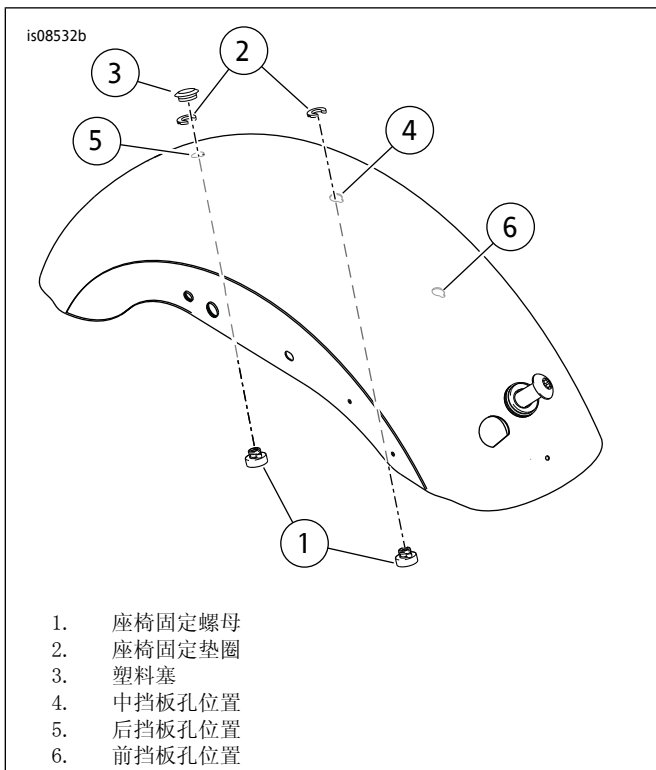


图2。座椅固定螺母和垫圈位置

4. 参见图3。可使用线缆扎带(3)做为安装工具。
 - a. 将固定螺母(1)置于线缆扎带上。放置时使螺母宽端紧靠线缆扎带孔眼。
 - b. 在挡板下方将线缆扎带向上穿过挡板孔。
 - c. 向上拉动线缆扎带，将螺母在挡板下侧固定到位。
 - d. 将固定螺母安装至挡板孔中。将固定垫圈(2)从后方滑动到位。此时固定螺母已锁定到位。

注意

XL 883N、XL 1200C、XL 1200T、XL 1200V和XL 1200X没有必要使用座椅固定螺母。其后座安装于原有固定螺母。

5. 将原厂座椅或单人附件座椅倒置于工作台上。

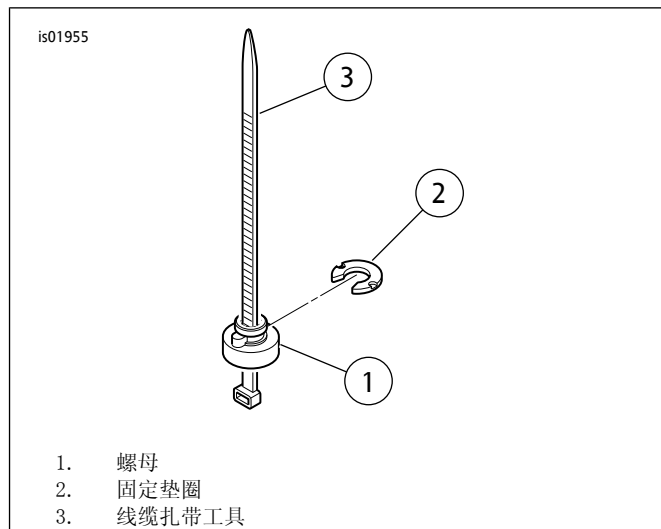


图3。固定螺母、垫圈和线缆扎带

6. 参见图4。将后座上的金属支架滑至单人座椅之上，从而将乘客后座固定至单人座椅。使用凸缘螺丝(3)将后座上的金属蝶片固定至单人座椅。拧紧至 4.5-6.8 N·m (40-60 in-lbs)。
7. 将扣带(4)安装至座椅底部。将扣带一侧挂在座椅下侧的柄托(5)上。将扣带绕过座椅。将另一侧挂在另一个柄托上。

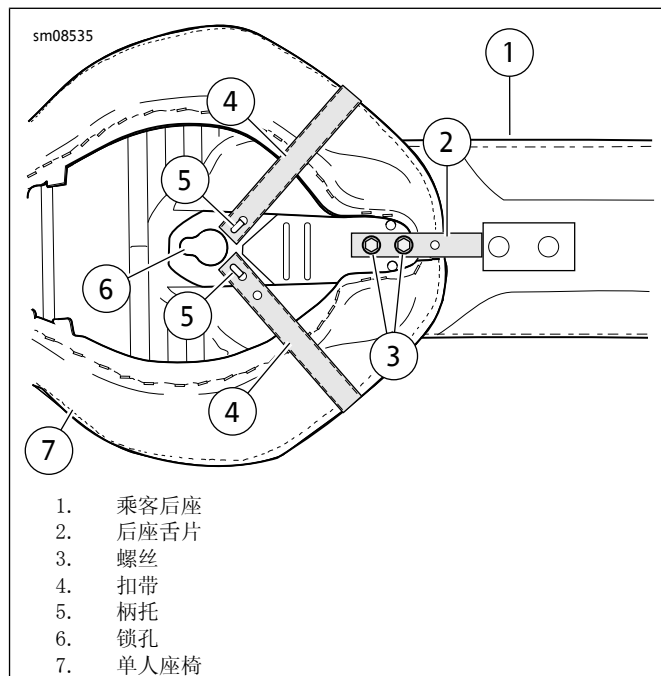


图4。安装后座和扣带

8. 参见图5。使用此套件中的凸缘螺丝(2)将步骤1中拆下的座椅支架(B)固定至乘客后座。拧紧至 4.5-6.8 N·m (40-60 in-lbs)。

注意

向前滑动座椅使其下落到位扣住车架上的柱时会压缩座椅泡沫垫。正确安装之后，座椅下侧的前舌片应紧紧地固定到燃油箱后安装位置处的凹槽中。座椅下侧的锁孔将座椅锁定到车架的柱上。

9. 座椅和后座组件通过三个点固定至车辆。安装座椅和后座：倾斜座椅前部。使舌片卡入燃油箱后部安装位置的槽中。
 - a. 舌片安装至燃油箱后支架下方。
 - b. 锁孔在座位柱上锁定。
 - c. 后安装架通过一个螺丝固定至挡板上的后部座位螺母。
10. 向前推动座椅。向下旋转座椅后部，直至座椅接触车架。略微弯曲座椅。
11. 向上拉动座椅中部，检查确认座椅是否锁定到位。
12. 安装保留的螺丝（零件编号2952A），将座椅安装架固定至后挡板顶部。
13. 对于XL1200X、XL1200V、XL1200N、XL883N车型：在座椅安装蝶片下方使用导向垫圈（零件编号7487）安装座椅。在后部螺丝孔使用原有螺丝（零件编号3085）安装座椅。可购买快速释放五金件（零件编号51676-97A）代替原有螺丝3085进行安装。
14. 将安装架螺丝牢固拧紧。拧紧至 2.3-4.6 N·m (20-40 in-lbs)。

警告

安装座椅之后，向上拉动座椅，确保其锁定到位。骑行时，座椅松动会导致失控，可能造成死亡或重伤。(00070b)

15. 再次向上拉动座椅前部和后部，检查确认座椅是否已正确固定。

维修零件

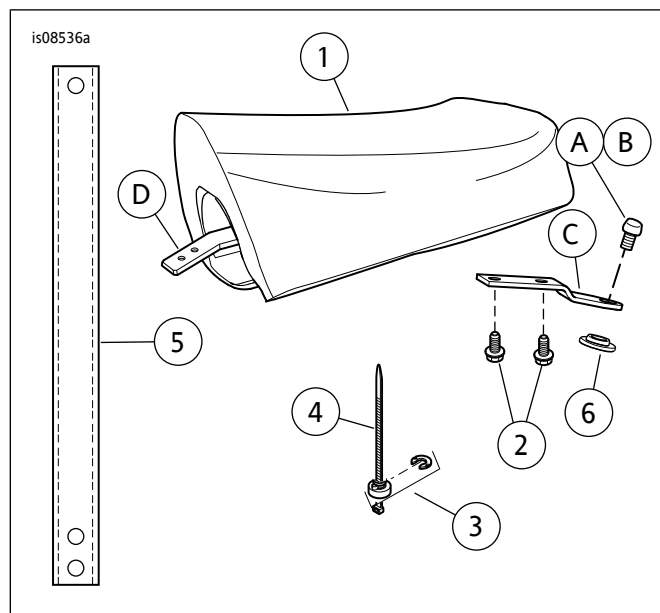


图5。维修零件：XL后座

表1。维修零件表

项目	描述(数量)	零件编号
1	乘客后座	不单独出售
2	螺丝(2)	3588

表1。维修零件表

项目	描述(数量)	零件编号
3	座椅固定螺母和垫圈套件	59768-97
4	线缆扎带	不单独出售
5	乘客扣带(仅套件52400121)	52417-06
	乘客扣带(仅套件52400130)	51680-07
6	导向垫圈	7487
文字中引用，但套件中不包括的项目：		
A	安装螺丝	2952A
B	安装螺丝	3085
C	座椅支架	
D	后座舌片	