



ISTRUZIONI

J06219

2015-06-30



SELLINO DEL PASSEGGERO DEI MODELLI XL

GENERALE

Numero kit

52400121, 52400130

Modelli

Per informazioni sugli abbinamenti dei modelli, vedere il catalogo di vendita al dettaglio delle parti ed accessori o la sezione Parts and Accessories (Parti e accessori) sul sito web www.harley-davidson.com (solo in inglese).

Requisiti di installazione

⚠ AVVERTENZA

Non montare questi kit per selle sulle motociclette non dotate di una cinghia di appiglio e di pedaline poggipiedi del passeggero adatte. Se mancano le pedaline poggipiedi o la cinghia di appiglio, il passeggero potrebbe cadere dalla motocicletta in movimento o aggrapparsi al pilota, il quale potrebbe perdere il controllo del veicolo, con pericolo di lesioni gravi o mortali. (00410b)

Sui modelli senza pedaline poggipiedi del passeggero, installare il kit delle pedaline poggipiedi del passeggero N. 50500270 per modelli dal 2014 in poi. Installare il kit delle pedaline poggipiedi del passeggero No 50203-04 per modelli dal 2004 al 2013.

Contenuto del kit

Consultare l' Figura 5 e la Tabella 1.

RIMOZIONE

NOTA

Durante la rimozione e l'installazione della sella, evitare di graffiare le superfici verniciate.

1. Rimuovere la sella originale seguendo le istruzioni del manuale d'uso. **Tutti i modelli tranne 2010 e successivi XL1200X, XL1200V, XL1200N, XL883N:** conservare la vite di montaggio della sella (N. parte 2952A) per installare una nuova sella. **2010 e successivi XL1200X, XL1200V, XL1200N, XL883N:** cestinare la vite di montaggio della sella.

INSTALLAZIONE

1. Vedere Figura 1. Rimuovere le due viti (2) che fissano la staffa posteriore della sella (1). Rimuovere la staffa. Conservare le viti e la staffa per l'installazione sul sellino.

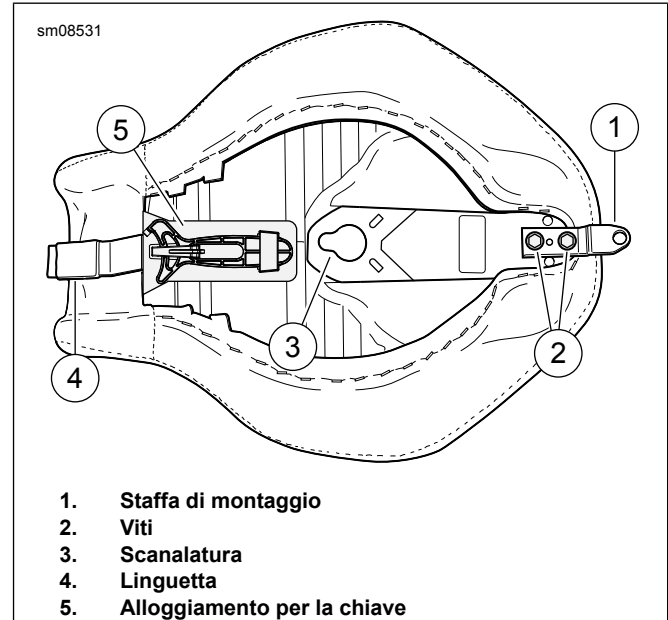


Figura 1. Staffa, viti, scanalatura e linguetta

2. Vedere Figura 2. Rimuovere il tappo di plastica (3) dal foro posteriore sul parafango.
3. Installare il dado di fissaggio (1) e la rondella (2) nel foro posteriore sul parafango da dove è stato tolto il tappo.



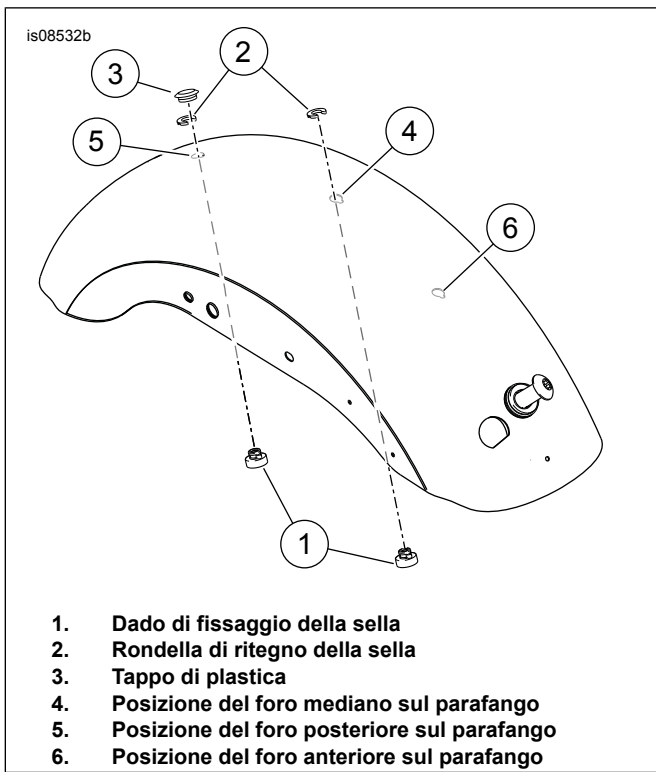


Figura 2. Posizioni del dado di fissaggio e della rondella della sella

4. Vedere Figura 3. Si può utilizzare una fascetta fermacavi (3) come aiuto nell'installazione.
 - a. Collocare il dado di fissaggio (1) sulla fascetta fermacavi. Collocarlo in modo che l'estremità larga del dado poggi sull'occhiello della fascetta.
 - b. Passare la fascetta fermacavi in alto sotto il parafango e attraverso il foro nel parafango.
 - c. Tirare la fascetta fermacavi verso l'alto per tenere il dado stretto contro il lato inferiore del parafango.
 - d. Collocare il dado di fissaggio nel foro del parafango. Dal fondo far scorrere la rondella di fissaggio (2) in posizione. Il dado di fissaggio è ora ben fissato.

NOTA

XL 883N, XL 1200C, XL 1200T, XL 1200V, XL 1200X il dado di fissaggio della sella non è necessario. Il sellino si installa in un dado di fissaggio esistente.

5. Collocare la sella di serie o la sella monoposto accessoria capovolte, su una superficie di lavoro.

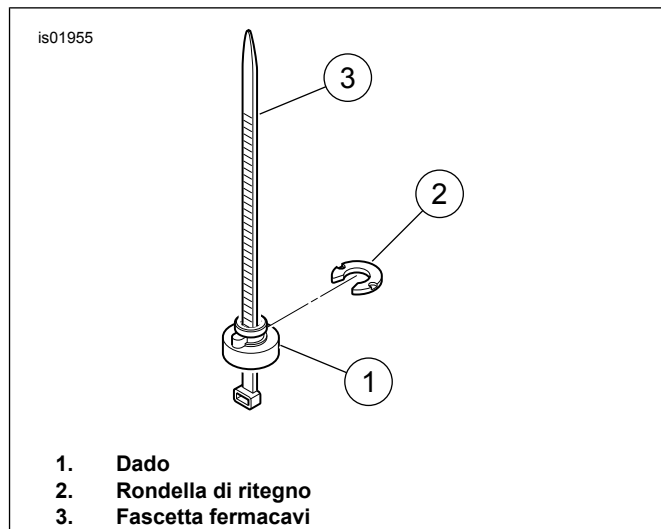


Figura 3. Dado di fissaggio, rondella di ritegno e fascetta fermacavi

6. Vedere Figura 4. Fissare il sellino del passeggero alla sella monoposto facendo scorrere la staffa metallica che si trova sul sellino sopra la sella monoposto. Fissare la linguetta metallica sul sellino alla sella monoposto con le viti flangiate (3). Serrare a 4,5–6,8 N·m (40–60 in-lbs).
7. Installare la cinghia di appiglio (4) in fondo alla sella. Agganciare un capo della cinghia di appiglio sulla linguetta (5) posta sulla parte inferiore della sella. Far passare la cinghia di appiglio sopra la sella. Agganciare l'altro capo sulla linguetta rimanente.

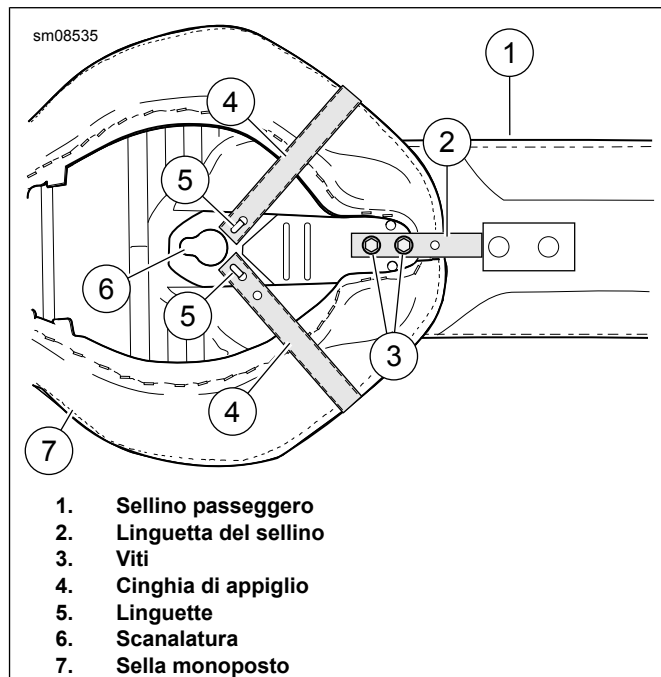


Figura 4. Installazione sellino e cinghia di appiglio

8. Vedere la Figura 5. Fissare la staffa della sella (B) rimossa nella punto 1 al sellino del passeggero utilizzando le viti flangiate (2) incluse nel kit. Serrare a 4,5–6,8 N·m (40–60 in-lbs).

NOTA

La schiuma che imbottisce la sella deve essere compressa quando si fa scivolare la sella in avanti, per inserirsi nel perno sul telaio quando viene fatta cadere nella sede. Quando correttamente installata, la linguetta anteriore sul lato inferiore della sella deve inserirsi saldamente nella scanalatura nella posizione di montaggio posteriore sul serbatoio del combustibile. La scanalatura sul lato inferiore della sella bloccherà la sella sul perno sul telaio.

9. Il gruppo sella/sellino è fissato al veicolo in tre punti. Installare la sella e il sellino. Angolare la parte anteriore della sella. Disporre la linguetta in modo che si inserisca nel punto di attacco posteriore del serbatoio del combustibile.
 - a. La linguetta si inserisce sotto la staffa posteriore del serbatoio del combustibile.
 - b. Il foro si aggancia sul perno della sella.
 - c. La staffa di montaggio posteriore si fissa sul dado della sella posteriore sul parafrangente con una vite.
10. Spingere la sella in avanti. Ruotare verso il basso la parte posteriore della sella finché quest'ultima non tocchi il telaio. Flettere leggermente la sella.
11. Tirare verso l'alto la parte centrale della sella per verificarne il fissaggio.
12. Installare la vite conservata in precedenza (n. codice 2952A) e fissare la staffa di montaggio alla parte superiore del parafrangente posteriore.
13. **Per modelli XL 1200X, XL 1200V, XL 1200N, XL 883N:** Montare la sella con la rondella di guida (n. parte 7487) sotto la linguetta di montaggio della sella. Montare la vite in uso della sella (n. parte 3085) nel foro della vite posteriore. È possibile utilizzare la bulloneria a rilascio rapido (n. codice 51676-97A) al posto della vite esistente (3085).
14. Serrare a fondo la vite della staffa di montaggio. Serrare a 2,3–4,6 N·m (20–40 in-lbs).

⚠ AVVERTENZA

Dopo aver installato la sella, tirarla verso l'alto per verificare che sia bloccata in posizione. Quando si viaggia in motocicletta, una sella allentata può scivolare, facendo perdere il controllo del mezzo, con pericolo di lesioni gravi o mortali. (00070b)

15. Tirare nuovamente verso l'alto la parte anteriore e quella posteriore della sella per accertarsi che sia ben fissata.

PARTI DI RICAMBIO

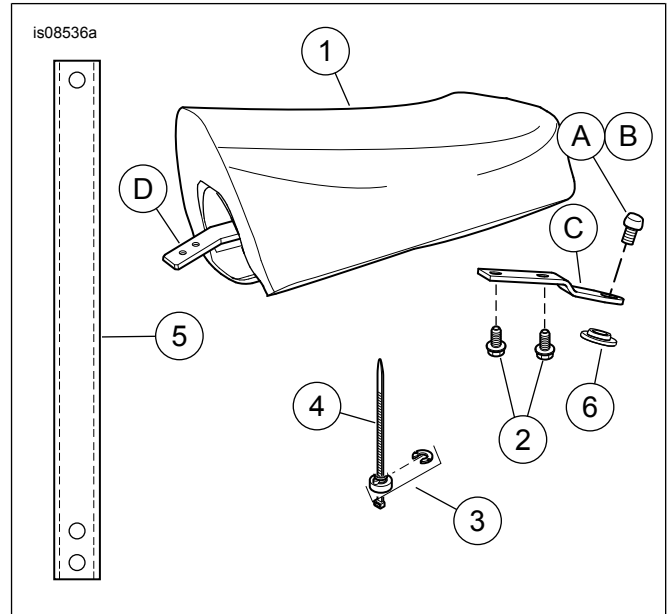


Figura 5. Parti di ricambio: Sellino XL

Tabella 1. Tabella delle parti di ricambio

Elemento	Descrizione (quantità)	Numero codice
1	Sellino del passeggero	Parte non venduta separatamente
2	Vite (2)	3588
3	Kit dado di fissaggio e rondella della sella	59768-97
4	Fascetta fermacavi	Parte non venduta separatamente
5	Cinghia di appiglio del passeggero (solo kit 52400121)	52417-06
	Cinghia di appiglio del passeggero (solo kit 52400130)	51680-07
6	Rondella di guida	7487
Elementi menzionati nel testo, ma non contenuti nel kit:		
A	Vite di montaggio	2952A
B	Vite di montaggio	3085
C	Staffa della sella	
D	Linguetta del sellino	