



XLパッセンジャーピリオン

概要

キット番号

52400121、52400130

モデル

モデルの適合に関する情報は、最新の純正P&Aカタログをご参照ください。または、最寄りのハーレーダビッドソンジャパン正規販売網店にお問い合わせください。

取り付け要件

▲ 警告

適切なグラブストラップやパッセンジャーフットペグが装備されていない車両にはこれらのシートキットを取り付けしないでください。フットペグとグラブストラップが装着されていない場合、走行中にパッセンジャーがオートバイから転落したり、運転手にしがみついたりし、制御が失われ死亡したり重傷を負うおそれがあります。(00410b)

パッセンジャーフットペグ非装着モデルでは、2014年以降のモデルの場合、パッセンジャーフットペグキット50500270を取り付けます。2004年～2013年モデルには、パッセンジャーフットペグキット50203-04を取り付けます。

キット内容

図5および表1を参照してください。

取り外し

注記

シートの取り外し、および装着の間、塗装面を傷つけないよう注意してください。

1. オーナーズマニュアルの説明に従って、純正シートを外します。全モデル(2010年以降のXL1200X、XL1200V、XL1200N、XL883N以外):新しいシートの取り付け用にシートマウントスクリュー(部品番号2952A)を取っておきます。2010年以降のXL1200X、XL1200V、XL1200N、XL883Nの場合:シートマウントスクリューを廃棄します。

取り付け

1. 図1を参照してください。リアシートブラケット(1)を固定している2本のスクリュー(2)を外します。ブラケットを取り外します。スクリューとブラケットは保管し、ピリオンへの取り付けに使用します。

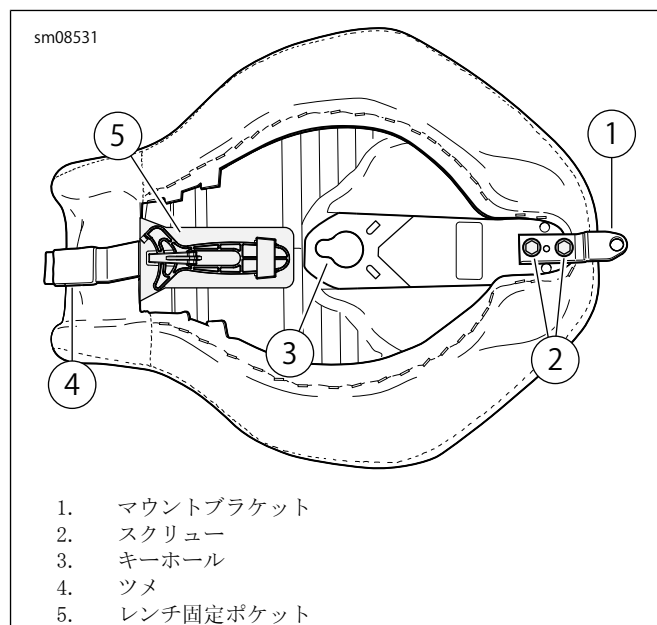


図1。ブラケット、スクリュー、キーホール、およびツメ

2. 「図2」を参照してください。フェンダーのリア穴位置からプラスチックプラグ(3)を外します。
3. プラグを取り外したフェンダーの後方に、リテンションナット(1)とワッシャー(2)を取り付けます。

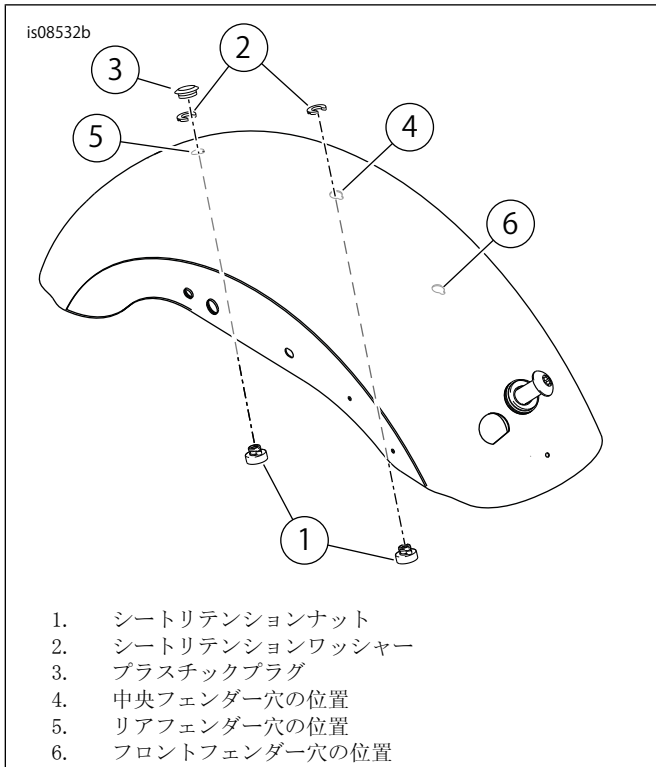


図2。シート固定ナットおよびワッシャーの位置

4. 「図3」を参照してください。ケーブルストラップ(3)は取り付けツールとして使用できます。
 - a. リテンションナット(1)をケーブルストラップ上に置きます。ナットの広い端がケーブルストラップの目の方向に来るように配置します。
 - b. フェンダー下に、フェンダーの穴を通してケーブルストラップを取り付けます。
 - c. ケーブルストラップを引き上げ、フェンダー下側に対してナットスナッグを押さえ付けます。
 - d. リテンションナットをフェンダー穴に取り付けます。リテンションワッシャー(2)をリアから元の場所に戻します。これで、リテンションナットがロックされます。

注記

XL883N、XL1200C、XL1200T、XL1200V、XL1200Xシートリテンションナットは必要ありません。ピリオンを既存のリテンションナットに取り付けます。

5. ストックシートまたはソロアクセスシートを作業台の上に逆さまに置きます。

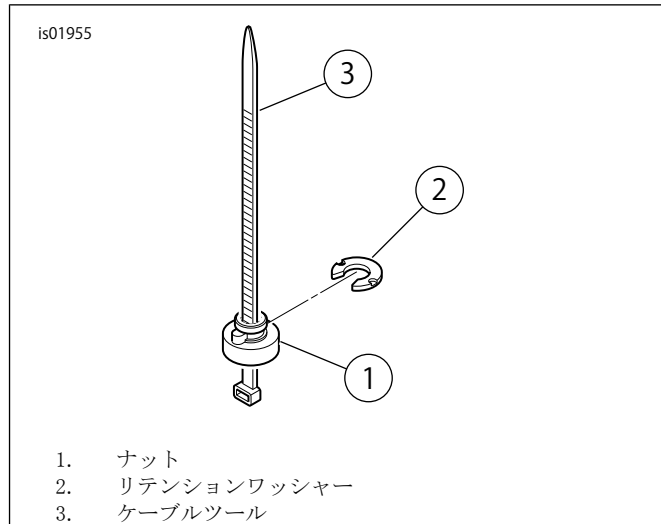


図3。リテンションナット、ワッシャー、およびケーブルストラップ

6. 「図4」を参照してください。ピリオンの金属ブラケットをソロシート上でスライドさせ、パッセンジャーピリオンをソロシートに取り付けます。フランジスクリュー(3)でピリオンの金属タブをソロシートに取り付けます。次のトルク値で締め付けます: 4. 5-6. 8 N·m (40-60 in-lbs)。
7. グラブストラップ(4)をシートの底部に取り付けます。グラブストラップの片側をシートの下側にあるツメ(5)に引っ掛けます。シートにグラブストラップを掛けます。残りの側をもう一方のツメに引っ掛けます。

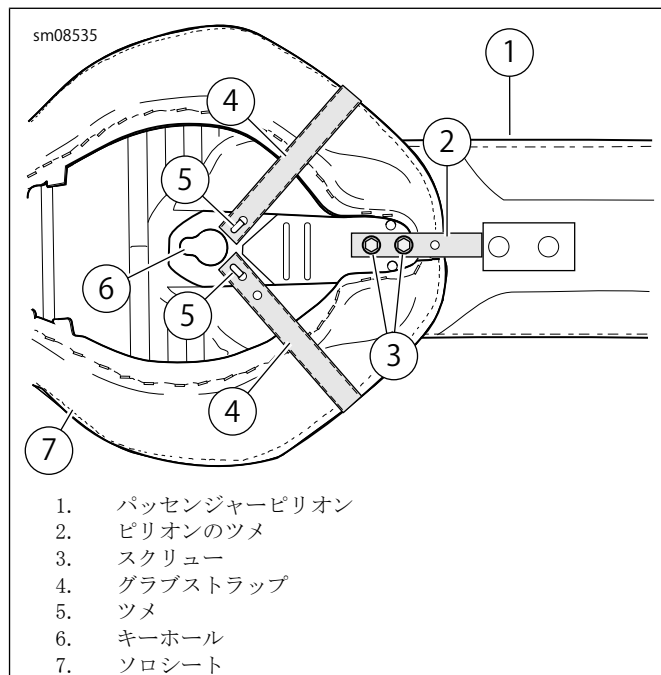


図4。ピリオンとグラブストラップの取り付け

8. 図5を参照してください。ステップ1で外したシートブラケット(B)を、キット内のフランジスクリュー(2)を使用してパッセンジャーピリオンに取り付けます。次のトルク値で締め付けます: 4. 5-6. 8 N·m (40-60 in-lbs)。

注記

シートが所定の位置に落ちたとき、シートはフレーム上のポストに噛み合うよう前方にスライドされるため、シートのフォームクッションは圧縮されます。正しく取り付けられていれば、シート下側の前部のツメがリアマウント位置近くのフューエルタンクの溝にぴったりはまるはずですが、シート下側のキーホールはフレームのポストにシートをロックします。

9. シートとピリオンのアッセンブリーは、3点で車両に取り付けられます。シートとピリオンを取り付けます。シート前部を所定の位置に曲げます。スロットに引っ掛けたツメをフューエルタンクマウント位置の後部に置きます。
 - a. 凸部は、後部のフューエルタンクブラケットの下に適合します。
 - b. キーホールは、シートポスト上にロックされます。
 - c. リアマウントブラケットは、スクリューでフェンダー内のリアシートナットに取り付けます。
10. シートを前に押しします。シートの後部をシートがフレームに触れるまで回します。軽くシートを曲げます。
11. シートの中央を上引っ張って、所定の位置にロックされているか確認します。
12. 取っておいたスクリュー(部品番号2952A)を取り付け、シートマウントブラケットをリアフェンダー上部に固定します。
13. XL883N、XL1200V、XL1200X、XL1200Nモデルの場合: ガイドワッシャー(部品番号7487)を使って、シートマウントタブの下にシートを装着します。既存のスクリュー(部品番号3085)を使ってリアスクリューホールにシートを装着します。既存のスクリュー(3085)の代わりに、クイックリリースハードウェア(部品番号51676-97A)を別途購入して使用することもできます。
14. マウントブラケットスクリューをしっかりと締め付けます。次のトルク値で締め付けます: 2.3-4.6 N·m (20-40 in-lbs)。

▲ 警告

シートを装着したらシートを上引っ張り、所定の位置にロックされていることを確認します。シートが緩んでいると、走行中に動いて制御不能となり、死亡したり重傷を負うおそれがあります。(00070b)

15. シートの前部および後部をもう一度上引っ張り、それを適切に固定されていることを確認します。

交換用パーツ

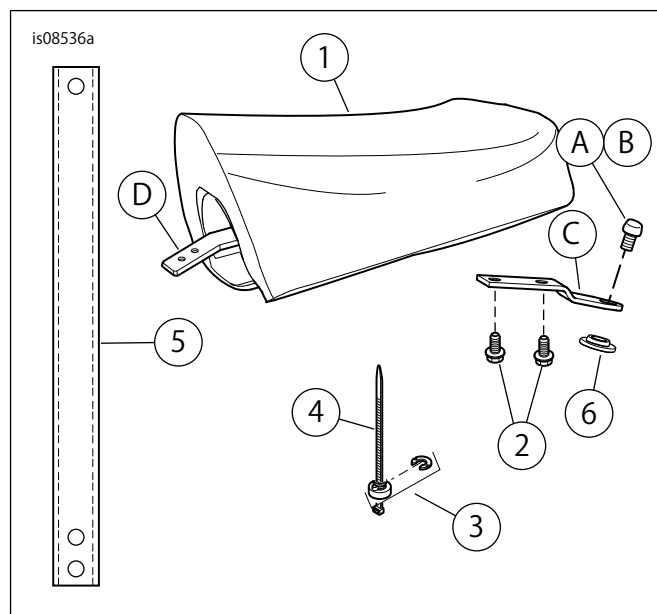


図5. 交換用パーツ: XLピリオン

表1. 交換用パーツ表

品目	詳細(数量)	部品番号
1	パッセンジャーピリオンシート	単品販売なし
2	スクリュー(2)	3588
3	シートリテンションナットとワッシャーキット	59768-97
4	ケーブルストラップ	単品販売なし
5	パッセンジャーグラブストラップ(キット52400121のみ)	52417-06
	パッセンジャーグラブストラップ(キット52400130のみ)	51680-07
6	ガイドワッシャー	7487
キットには含まれない本文中記載の品目:		
A	マウントスクリュー	2952A
B	マウントスクリュー	3085
C	シートブラケット	
D	ピリオンのツメ	