



## 車庫門遙控開關工具包

### 概述

#### 套件號碼

91558-01B(發射器/接收器工具包), 91561-01B(發射器工具包), 91562-01(接收器工具包)

#### 車型

有關車型適配資訊,請參閱P&A零售目錄或www.harley-davidson.com網站上的零件和配件章節(僅限英文)。

#### 附註

配備了雙鹵素前燈的2014年與以後款Touring車型需要使用這些工具包中的三線發射器。發射器/接收器工具包91558-01和91558-01A或發射器工具包91561-01中的舊款四線發射器不能跟這些前燈一同使用。

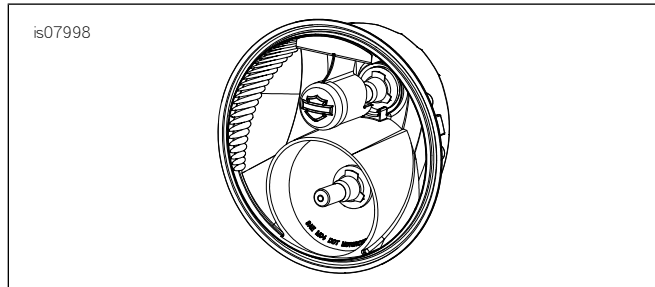


圖1。雙燈泡鹵素前燈識別

### 安裝要求

2011-2017年Softail車型、2012年與以後款Dyna車型和2014年與以後款Sportster車型需要單獨購買一套電氣連接線束(零件編號72673-11)。

2018年與以後款Softail車型需要單獨購買一套電氣連接線束(零件編號69201599A)。

2014-2016年款Touring車型需要單獨購買一套電氣連接線束(零件編號69200722)。

2017年與以後款Touring車型需要單獨購買一套電氣連接線束(零件編號69201599A)。

2014年與以後款Street車型需要單獨購買一個六通Deutsch插座盒(零件編號72136-94GY)、一個副鎖(零件編號72156-94)、兩個插槽接線端(零件編號72191-94)和四個密封銷(零件編號72195-94)。

更換CVO車型上的原廠設備(OE)發射器時,需要單獨購買三個電氣接頭(零件編號74191-98)和一個密封銷(零件編號74195-98)。

中斷電池纜線連接後需要使用電氣接觸潤滑油(零件編號99861-02)或相同產品。可從哈雷大衛森經銷商處獲取該項目。

#### 警告

此工具包的正確安裝攸關騎士與乘客的安全。請使用適當的維修手冊程序。如果該程序不在您的能力範圍內,或者您沒有正確的工具,請讓Harley-Davidson經銷商進行安裝。此工具包安裝不當,可能造成死亡或重傷。(00333b)

#### 附註

此說明書參考維修手冊上的資訊。此安裝需要一份針對該年款車型重車的維修手冊。可從哈雷大衛森經銷商處獲取一份。

### 電氣超載

#### 注意

添加過多的電氣配件可能會使車輛的充電系統過載。若同時運作的全部電氣配件所消耗的電流,超出車輛的充電系統能產生的電流,可能導致電池放電並造成車輛電氣系統的損壞。(00211d)

#### 警告

安裝任何電氣配件時,務必不可超出對所要改裝電路起保護作用的保險絲或斷路器的最大安培額定值。超出最大安培值可導致電氣故障,可能造成死亡或重傷。(00310a)

工具包91558-01B和91561-01B中的遙控發射器需要來自電氣系統的超過0.5安培的電流。

### 工具包內含物件

請參閱圖34、表格4、表格5和表格6

### FCC 通告

#### 附註

未經製造商明確認可即對此裝置進行更改或改動,可能導致使用者失去操作設備的權限。

本設備已經過測試,符合根據FCC規則子部分B的第15節中對於ClassB數位裝置的限制。設計這些限制的目的是提供合理保護以對抗居住環境中的有害干擾。本設備會產生、使用以及能夠發射射頻能量,在安裝與使用時倘若未能遵守說明手冊,可能會對無線電通訊造成有害干擾。然而並不保證在特殊安裝下不會產生干擾。

如果本設備的確對無線電或電視接收造成有害的干擾(可透過開啟與關閉設備來判定),建議使用者可以透過下列一項或多項方法嘗試解決干擾的情況:

- 重新調整或重新定位接收天線。
- 增加設備以及接收器之間的距離。
- 連接設備使用的電路插座應該與連接接收器的電路插座不同。
- 詢問經銷商或是有經驗的無線電/電視技術人員以尋求協助。

## 接收器安裝

僅工具包 91558-01B 和 91562-01

1. 將車庫門驅動裝置的電源線拔下，避免在安裝期間車門啟動。
2. 選擇無切換 110 伏車庫電源插座，此插座位於車庫的最高處，或是最接近車庫前端（或兩者皆有）的位置。將 Harley-Davidson 車庫門遙控開關接收器 (14) 插入此插座。

### 3. *附註*

配備了某些車庫門遙控開關系統的 Harley-Davidson 接收器必須插入一個遠離原廠開關接收器的插座。如果距離原廠接收器太近，兩個發射器的有效距離可能達不到令人滿意的水準。

在下列位置之一尋找兩個車庫門啟動開關接頭：

- a. 現有的壁掛式硬接線門遙控開關按鈕。
  - b. 連接至遙控開關按鈕的車庫門驅動裝置。
4. 請參閱「圖34」。將 Harley-Davidson 車庫門遙控開關接收器纜線組件 (15) 的剝線端固定至可啟用車庫門遙控開關驅動裝置的車庫門遙控開關接頭。請參閱車門遙控開關製造商的說明文件以了解接頭位置與連接。

### 5. *附註*

請勿將車庫門遙控開關按鈕或是驅動裝置接頭上自帶的連接線路移除。

組裝完成後，在最初位置安裝車庫門遙控開關按鈕或車庫門遙控開關驅動裝置。

6. 將步驟4中連接的 Harley-Davidson 車庫門遙控開關接收器纜線組件敷設至步驟2所選的電源插座。
7. 請參閱「圖2」。將 Harley-Davidson 車庫門遙控開關接收器纜線組件上的連接器接入所示位置，亦即 Harley-Davidson 車庫門遙控開關接收器的背面。
8. 將車庫門遙控開關接收器的電源線插入所選的電源插座。將車庫門驅動裝置的電源線插入電源插座。
9. 按下壁掛式車庫門遙控開關按鈕以測試按鈕操作。

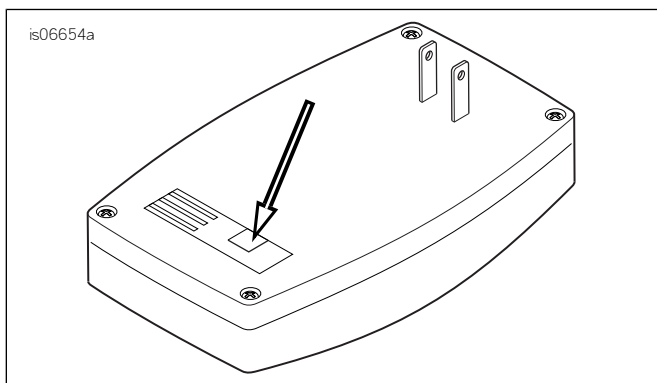


圖2。車庫門遙控開關接收器，後視圖

## 準備

### 概述

每台車輛都要淨化燃油系統或予以排污，斷開電池負極電纜，並在某些情況下拆下或抬起燃油箱。務必結合該工具包正確使用維修手冊。

## 燃油系統

### ▲警告

為防止燃油噴灑，斷開供油管之前請先淨化高壓燃油系統。汽油極為易燃、易爆，可能造成死亡或重傷。(00275a)

### ▲警告

從燃油閥配件斷開時，汽油可從化油器燃油管流出。汽油極為易燃、易爆，可能造成死亡或重傷。請立即拭去溢出的燃油，並妥善棄置抹布。(00256a)

### ▲警告

維修燃油系統時切勿吸煙，亦不可允許附近有開放火焰或火花。汽油極為易燃、易爆，可能造成死亡或重傷。(00330a)

1. 除 V-Rod 外的 EFI 車型：
  - a. 淨化和斷開燃油輸送管線。請參閱維修手冊。
2. 配備了化油器的車型：
  - a. 關閉供油閥。從閥門上取下油管。
3. Dyna、Softail 和 Sportster 車型：
  - a. 必須拆除或稍微抬起燃油箱，以便接觸到線束。請參閱維修手冊的正確小節（化油或是 EFI 引擎），以瞭解燃油箱的拆除說明。

### *附註*

如果必須拆下含儀表控制板的燃油箱，則須遵守維修手冊說明，在拆下燃油箱前將儀表控制板從燃油箱上拆下。

## 電氣系統

### ▲警告

為了防止車輛意外啟動而造成死亡或重傷，請先拆下主保險絲，再繼續。(00251b)

### ▲警告

為了防止車輛意外啟動，導致死亡或重傷，請先斷開電池負極（-）線纜。(00048a)

### *附註*

對於2004年與以後款的 Sportster<sup>®</sup> 車型而言，電池負極線是最容易在引擎曲柄軸箱上斷開的。

## 配備防盜警報器

1. 對於配備了防盜警報器的2007年與以後款車型而言：
  - a. 使用防盜遙控鑰匙，將點火開關轉至開啟（ON）。
  - b. 系統解除設防后，將點火開關設定為「關閉」。

- c. 立即取下主保險絲。請參閱維修手冊。
  - b. 斷開電池負極線。請參閱維修手冊。
2. 對於配備了防盜警報器的2006年與之前款車型：
- a. 使用遙控鑰匙或安全代碼為警報器解除設防。
  - b. 拆下主保險絲或電池負極線。請參閱維修手冊。
  - c. 將點火開關轉到OFF(關閉)位置。

### 所有配備了主保險絲的車型

1. 除VRSC外的所有車型：拆下座椅，保留座椅安裝硬體。取下主保險絲。請參閱維修手冊。
2. VRSC 車型：拆下右側蓋。取下主保險絲。請參閱維修手冊。

### 未配備防盜警報器

1. 裝有主保險絲的車型：
  - a. 取下主保險絲。請參閱維修手冊。
2. 配備了主斷路器的車型：
  - a. 拆下座椅，保留所有座椅安裝硬體。請參閱維修手冊。

### 所有配備了主斷路器的車型

1. 拆下座椅，保留座椅安裝硬體。斷開電池負極(黑色)電纜。請參閱維修手冊。
2. 所有型號：除非已經完成，否則請關閉點火裝置。

## 發射器安裝

表格1. 發射器安裝快速參考

車型	固定發射器至：	敷設線路：
Dyna(所有)	座椅下方的電池附近的帶線纜夾具(參見圖3。)的線束。	沿車架右側朝前。
Softail(1999-earlier)	使用線纜夾具將發射器殼和線管的較短部分固定至座椅下方帶線纜夾具(參見圖4。)的車輛電線。	朝向前燈。
Softail(2000-2017年款 Deuce除外)	使用線纜夾具將線束固定在帶線纜夾具(參見圖5.和圖6)。	朝向電池箱，然後沿車架的右側。
Softail(2018年與以後款)	主線束在右側蓋下方，含有線纜夾具。(參見圖9。)	沿著座椅前面下方的主線束向上進行。
Softail Deuce(2000-later)	使用泡棉墊將表面置於座椅下方的ECM/點火裝置模組下方(參見圖7。)	沿車架右側朝前。
Sportster(1994-2003)	主線束置於座椅下方，盡可能遠離機油箱，帶線纜夾具(參見圖8。)	朝向前燈。
Sportster(2004-later)	線束置於主保險絲架座旁邊，電氣側蓋後。電路含印花的一面朝向遠離電池的方向。使用線纜夾具固定。	朝向前燈。
Street	座椅下方ECM附近，使用泡棉膠帶。	朝向前燈。
FLHR Touring/FLRT Trike(全部)	叉管附近的車架右側，機盒內部，帶泡棉墊(首先拆下前燈)(參見圖10。)	
Touring/Trike (FLHT/X, FLTR, 2013年與之前款)	擋風板上方內側，使用泡棉墊(首先拆下外側擋風板)(參見圖11.和圖12)。	
Touring/Trike (FLHT/X, FLTR, 2014年與以後款)	<ul style="list-style-type: none"> <li>· 無安裝擋風板擴大器的FLHT/X：上方支撐托架左側，含泡棉墊(參見圖13.，俯視圖)。</li> <li>· 含安裝擋風板擴大器的FLHT/X：夾到擴大器安裝托架前方(參見圖13.，底視圖)。</li> <li>· 安裝或未安裝擋風板擴大器的FLTR：無線電右側和右揚聲器箱體之間的平面，含泡棉墊(參見圖14。)</li> </ul>	
V-Rod(2002-2003)	左側百葉窗蓋下的重車電線外殼，含線纜夾具(參見圖15.和圖16)。	
V-Rod(2004年與以後款)	氣箱下保險絲盒線束的底部，含線纜夾具(參見圖15.和圖17)。	

想要了解更多有關特定車型安裝方面的詳細資訊，請參見此表後的部分。

僅工具包91558-01B和91561-01B

#### 附註

- 配備了雙鹵素前燈的2014年與以後款Touring車型需要使用這些工具包中的三線發射器。發射器/接收器工具包91558-01和91558-01A或發射器工具包91561-01中的舊款四線發射器不能跟雙鹵素前燈一同使用(參見圖1。)

- 發射器的有效範圍可能會因重車車型的不同而各有差異。在重車上安裝發射器時應盡可能遠離大的金屬表面，以獲得最佳車庫門遙控開關範圍。
- 應將發射器和電線盡可能遠離重車熱源，以獲得最佳車庫門遙控開關性能

· 使用黏性背面泡棉墊固定發射器或將發射器安裝至重車時，請勿覆蓋發射器上的電路圖。電路側上的紅色LED必須清晰可見，以供接收器-發射器設定。應使用異丙醇清潔泡棉墊安裝表面，以獲得最佳黏性。

1. 請參閱「圖34」。從泡棉墊(3)一側的黏性背面上揭下保護膠帶。將墊片定位至發射器(1)的塑膠外殼上。用力按壓到位。
2. 從隨後的部分中找到特定車型說明。

### Dyna車型

1. 鬆開燃油箱安裝螺栓。查看維修手冊的正確部分(含化油器或EFI引擎)。
2. 請參閱「圖3」。使用線纜夾具將發射器固定在Dyna線束(3)，定位於座椅下方和電池箱附近。沿車架右側朝前敷設發射器電線。
3. 繼續進行線束連接部分。

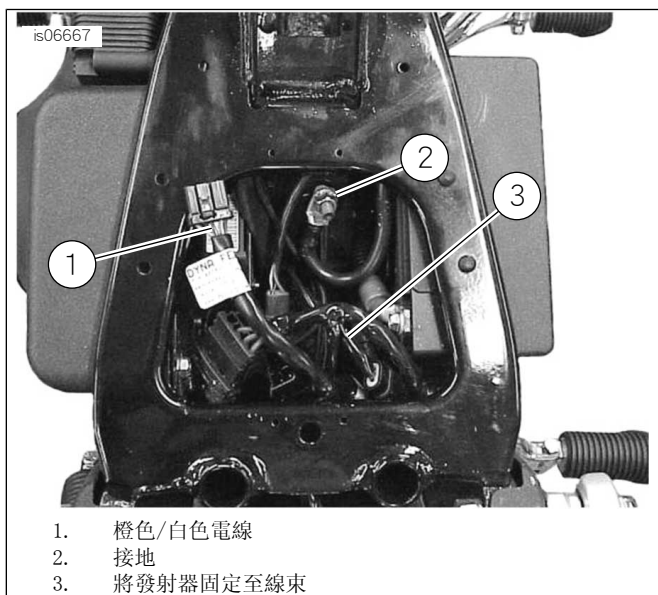
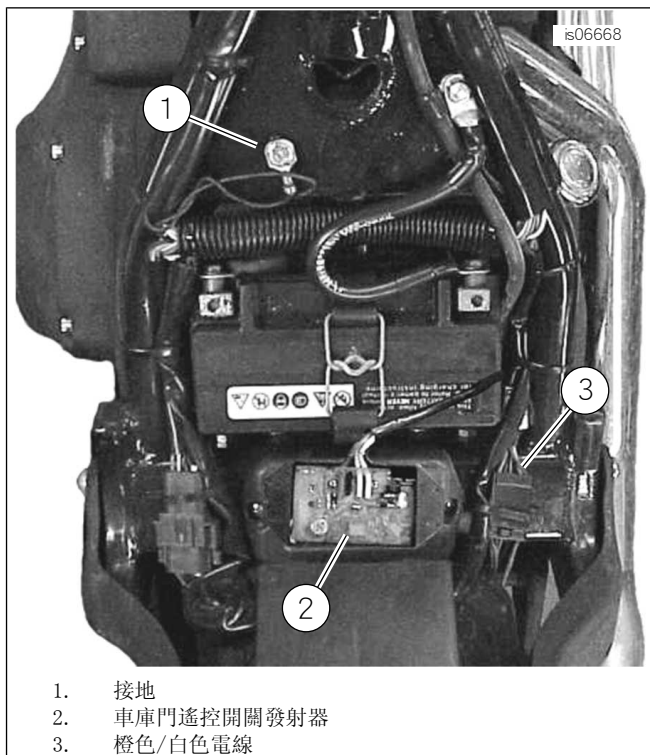


圖3。發射器安裝 (Dyna)

### 1999年與之前款Softail車型

1. 鬆開燃油箱安裝螺栓。查看維修手冊的正確部分(含化油器或EFI引擎)。
2. 請參閱「圖4」。取下燃油箱附近座椅下方車架頂端的接地螺絲(1)。
3. 請參閱「圖34」。使用線纜夾具(8)，僅把發射器殼和線管較短部分固定到往前導向前燈的重車電線上。
4. 繼續進行線束連接部分。

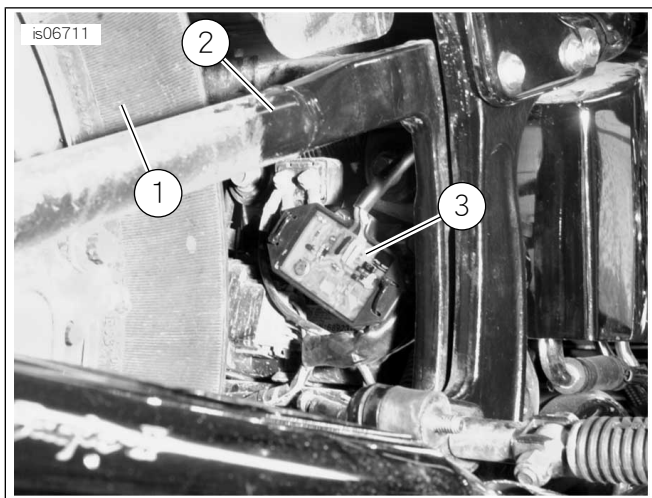


1. 接地
2. 車庫門遙控開關發射器
3. 橙色/白色電線

圖4。發射器安裝(1999年與之前款Softail)

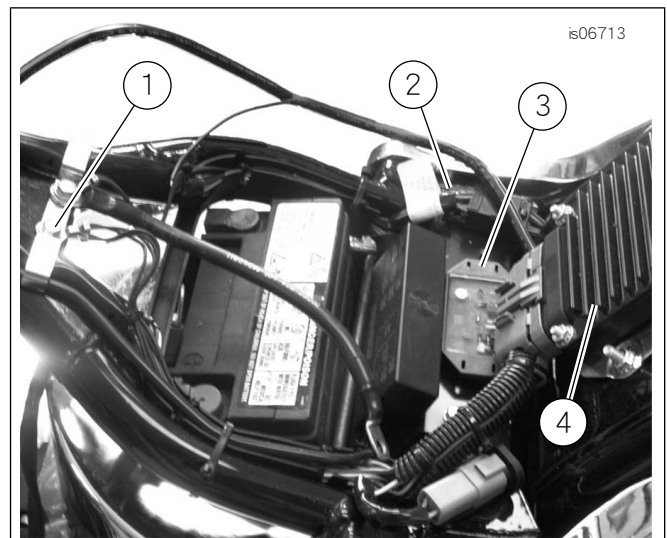
### 除Deuce外的2000-2017年Softail車型 (FXSTD)

1. 鬆開燃油箱安裝螺栓。查看維修手冊的正確部分(含化油器或EFI引擎)。
2. 按照維修手冊說明拆下後擋泥板(內部擋板)。
3. 請參閱「圖5」。使用線纜夾具將發射器(3)固定至車架、後叉(2)和後輪胎(1)之間的線束。
4. 請參閱「圖6」。將發射器電線(2)敷設至電池箱(4)，並沿車架右側分佈。
5. 繼續進行線束連接部分。



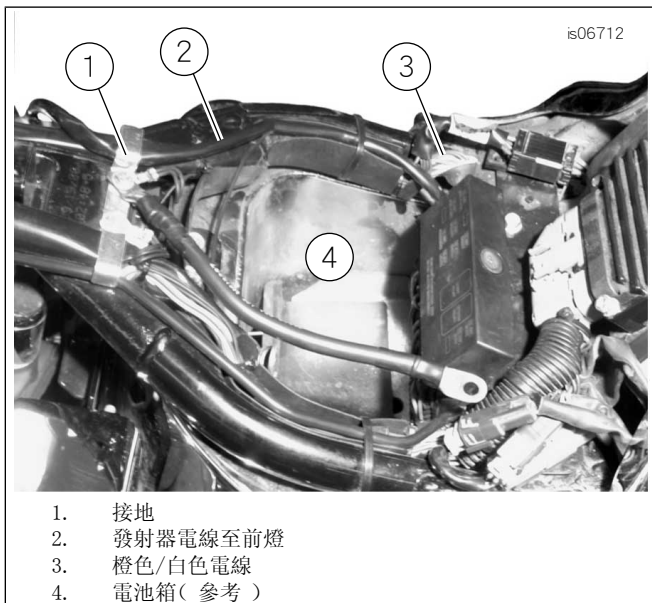
1. 後輪和輪胎
2. 後叉
3. 發射器

圖5。發射器安裝，除Deuce外的2000-2017年Softail(顯示FLSTC)



1. 接地
2. 橙色/白色電線
3. 發射器
4. ECM/點火裝置模組

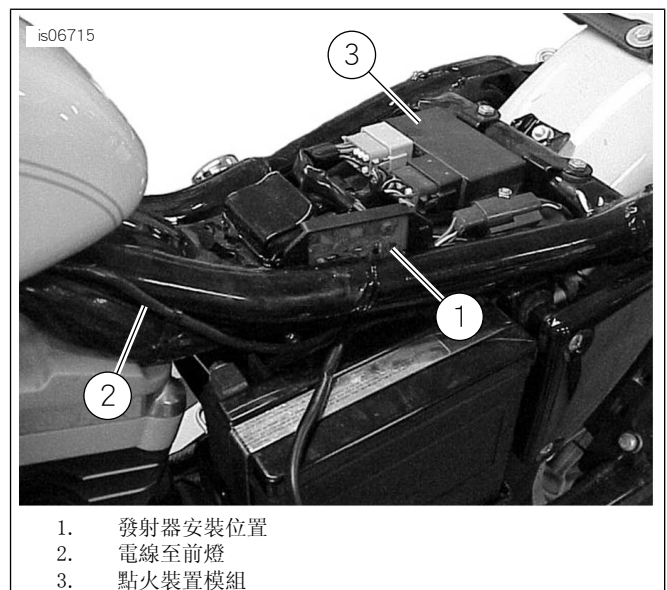
圖7。發射器安裝，Deuce



1. 接地
2. 發射器電線至前燈
3. 橙色/白色電線
4. 電池箱(參考)

圖6。電源和接地連接，2000-2017年款Softail(顯示FLSTC) Softail Deuce (FXSTD)

1. 鬆開燃油箱安裝螺栓。查看維修手冊的正確部分(含化油器或EFI引擎)。
2. 從發射器上泡棉墊的黏性背面上揭下保護膠帶。
3. 請參閱「圖7」。將發射器安裝到ECM/點火裝置模組下的表面。沿車架右側朝前敷設發射器電線。
4. 繼續進行線束連接部分。



1. 發射器安裝位置
2. 電線至前燈
3. 點火裝置模組

圖8。發射器安裝和電線敷設(2003年與之前款Sportster)

## 2018年款之後的Softail

1. 取下右側蓋。
2. 參見圖9。在發射器上：將橘色/白色電線(2)切割成與黑色電線(3)相同的長度。從護套中取出切割後的橙色/白色電線。
3. 安裝含有線纜夾具的發射器。
  - a. 將發射器(6)放在主線束前方，在接近水平的位置安裝。離開外殼的電線應位於頂端，並朝著車輛部件向內敷設。
  - b. 將線纜夾具(5)安裝到發射器外殼的前槽口。
  - c. 對發射器進行最終位置調整。

- d. 擰緊線纜夾具 (5)。
4. 將發射機電線 (4) 塞進主線束電線後方。沿著 ABS/HCU 模組周圍和座椅前方下方的主線束電線。
5. 繼續向前至線束連接部分。

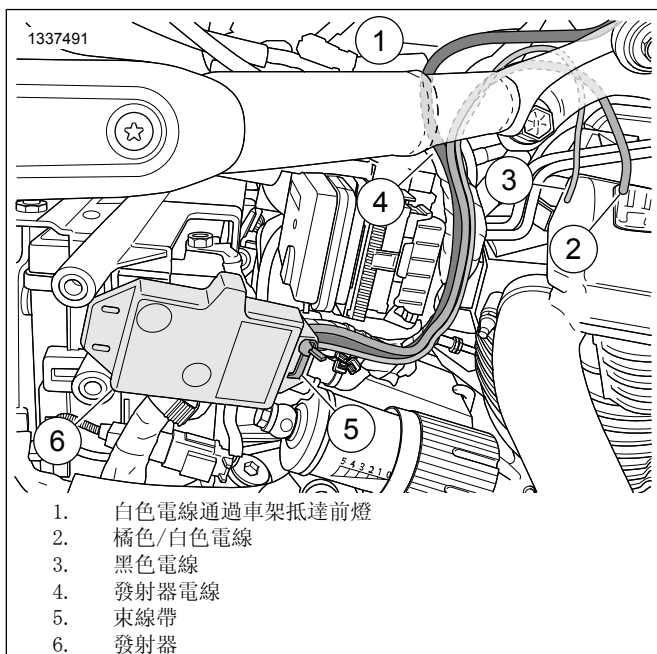


圖9。發射器安裝和電線敷設 (2018年與以後款Softail)

### 1994-2003年Sportster車型

1. 移除燃油箱。查看維修手冊的正確部分 (含化油器或 EFI 引擎)。
2. 請參閱「圖8」。將發射器 (1) 定位至座椅下區域內的主線束，盡可能遠離機油箱。使用工具包中的線纜夾具將發射器固定至線束。
3. 繼續進行線束連接部分。

### 2004年與以後款Sportster車型

1. 移除燃油箱。查看維修手冊的正確部分 (含化油器或 EFI 引擎)。
2. 拆下電池附近左側的電氣側蓋。
3. 請參閱「圖34」。將發射器 (1) 定位至電氣側蓋後方。調整發射器，讓電路印花的一面朝向遠離電池的方向。使用線纜夾具 (8) 將發射器固定至緊鄰主保險絲架座的線束。
4. 繼續進行線束連接部分。

### Street車型

1. 請參閱維修手冊。移除燃油箱。
2. 取下右側蓋。
3. 從發射器上泡棉墊的黏性背面上揭下保護膠帶。

4. 將發射器 (1) 定位至ECM附近的座椅下方。確認座位板不接觸發射器。
5. 繼續進行線束連接部分。

### FLHR Touring/FLRT Trike 車型

1. 按照維修手冊中的說明從機盒上拆下前燈。
2. 從發射器上泡棉墊的黏性背面上揭下保護膠帶。
3. 請參閱「圖10」。將發射器安裝到叉管附近的車架右側。
4. 繼續進行線束連接部分。

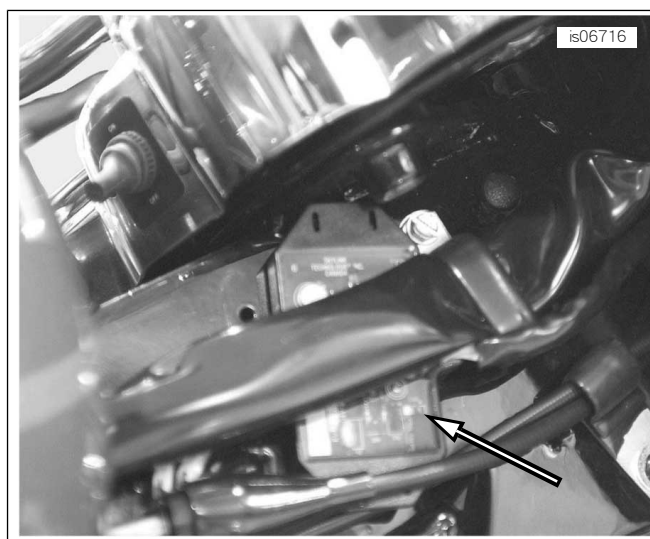
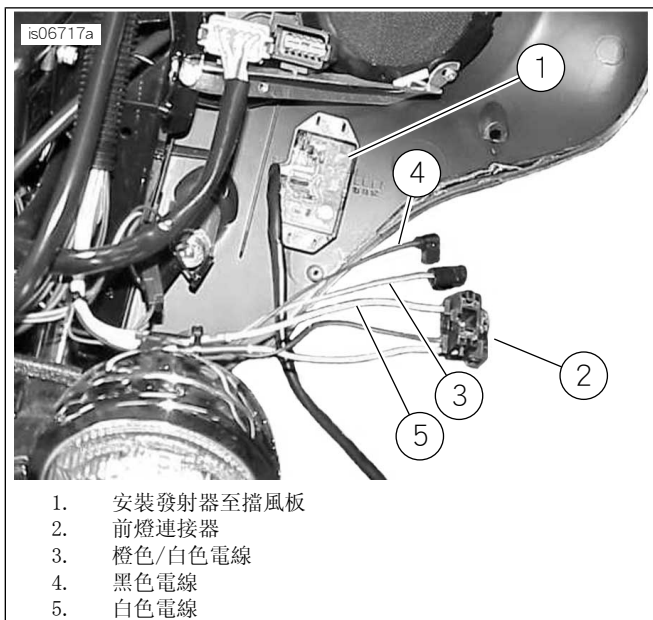


圖10。發射器安裝到叉管附近 (2013年與之前款FLHR)

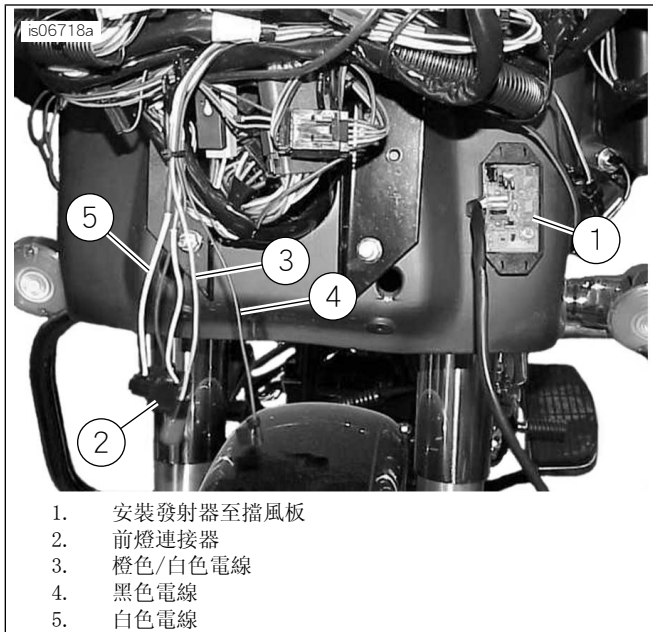
### 2013年與之前款FLHT、FLHX和FLTR Touring車型，或Trike車型

1. 根據維修手冊的說明取下外側擋風板。
2. 從發射器上泡棉墊的黏性背面上揭下保護膠帶。
3. 請參閱「圖11」。(FLHT、FLHX車型)或圖12。(FLTR車型)。將發射器安裝到擋風板上方內側。
4. 繼續進行線束連接部分。



1. 安裝發射器至擋風板
2. 前燈連接器
3. 橙色/白色電線
4. 黑色電線
5. 白色電線

圖11. 發射器連接用的電線(2013年與之前款FLHT/X)



1. 安裝發射器至擋風板
2. 前燈連接器
3. 橙色/白色電線
4. 黑色電線
5. 白色電線

圖12. 發射器連接用的電線(2013年與之前款FLTR)

## 2014-2016 FLHT 和 FLHX Touring 或 Trike 車型

### 附註

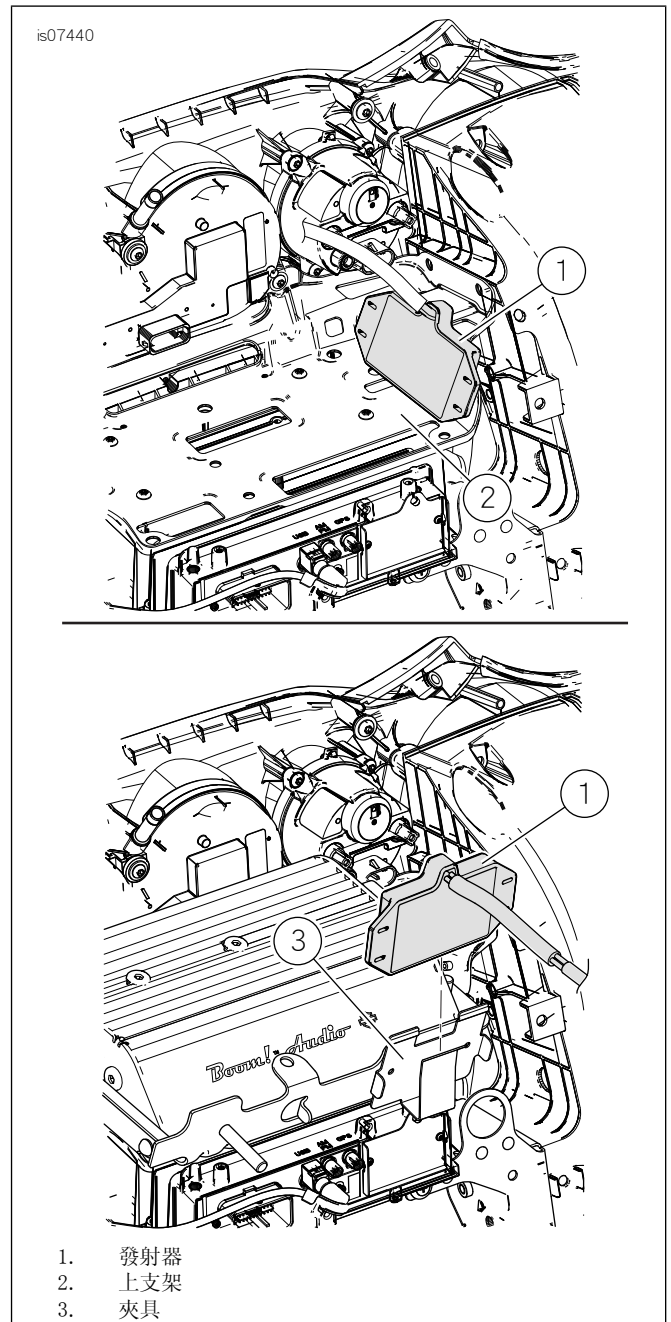
- 除非已經安裝，否則需要單獨購買電氣連接線束(零件編號 69200722)。
- 最多可用三個配件拼接為該電氣連接線束。
- 可以透過托架中顯示的數字和字母辨別維修手冊中的電氣連接器。

1. 按照維修手冊中的說明拆下外側擋風板。
2. 請參閱「圖13」。無安裝擋風板擴大器的車型：
  - a. 從發射器上泡棉墊的黏性背面上揭下保護膠帶。
  - b. 將發射器(1)安裝到上方支撐托架左側。

c. 繼續進行線束連接部分。

3. 含安裝擋風板擴大器的車型：

- a. 將發射器(1)插入擴大器安裝托架前方的夾具(3)上。
- b. 繼續進行線束連接部分。



1. 發射器
2. 上支架
3. 夾具

圖13. 發射器安裝(2014-2016 FLHT 和 FLHX Touring 或 Trike 車型)

## 2014-2016 FLTR Touring 車型

### 附註

- 除非已經安裝，否則需要單獨購買電氣連接線束(零件編號 69200722)。
- 最多可用三個配件拼接為該電氣連接線束。

· 可以透過托架中顯示的數字和字母辨別維修手冊中的電氣連接器。

1. 根據維修手冊的說明取下外側擋風板。
2. 請參閱「圖14」。從發射器上泡棉墊的黏性背面上揭下保護膠帶。
3. 將發射器安裝在無線電右側和右揚聲器箱體之間的平面上。
4. 繼續進行線束連接部分。

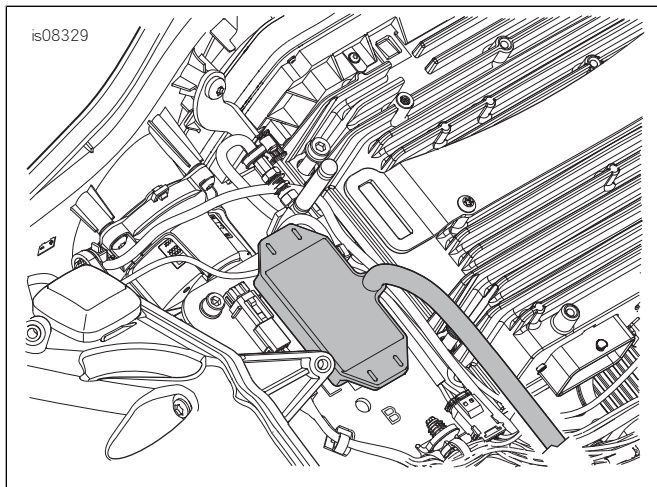


圖14. 發射器安裝( 2015-2016 FLTR Touring 車型 )

### 2017年與以後款 FLHT 和 FLHX Touring 或 Trike 車型

附註

- 除非已經安裝，否則需要單獨購買電氣連接線束( 零件編號 69201599 )。
- 最多可用三個配件拼接為該電氣連接線束。
- 可以透過托架中顯示的數字和字母辨別維修手冊中的電氣連接器。

1. 按照維修手冊中的說明拆下外側擋風板。
2. 參見圖15。無安裝擋風板擴大器的車型：
  - a. 從發射器上泡棉墊的黏性背面上揭下保護膠帶。
  - b. 將發射器 (1) 安裝到上方支撐托架左側。
  - c. 繼續進行線束連接部分。
3. 含安裝擋風板擴大器的車型：
  - a. 將發射器 (1) 插入擴大器安裝托架前方的夾具 (3) 上。
  - b. 繼續進行線束連接部分。

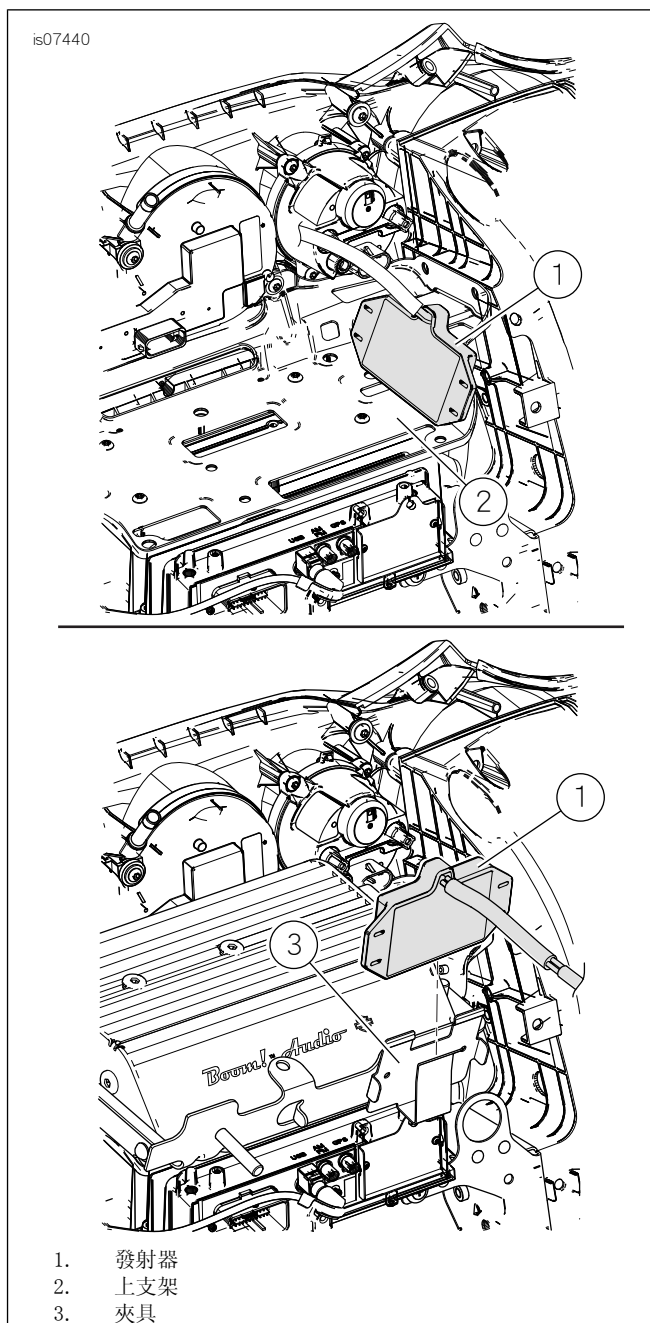


圖15. 發射器安裝( 2017年與以後款 FLHT 和 FLHX Touring 或 Trike 車型 )

### 2017年與以後款 FLTR Touring 車型

附註

- 除非已經安裝，否則需要單獨購買電氣連接線束( 零件編號 69201599 )。
- 最多可用三個配件拼接為該電氣連接線束。
- 可以透過托架中顯示的數字和字母辨別維修手冊中的電氣連接器。

1. 根據維修手冊的說明取下外側擋風板。
2. 圖16。從發射器上泡棉墊的黏性背面上揭下保護膠帶。
3. 將發射器安裝在無線電右側和右揚聲器箱體之間的平面上。



4. 繼續進行線束連接部分。

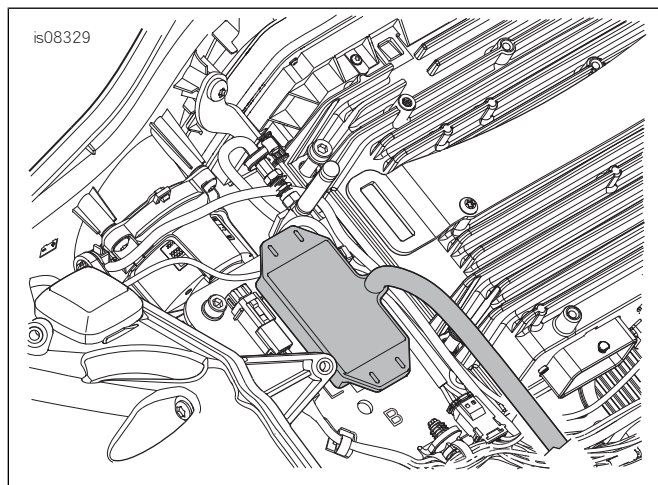
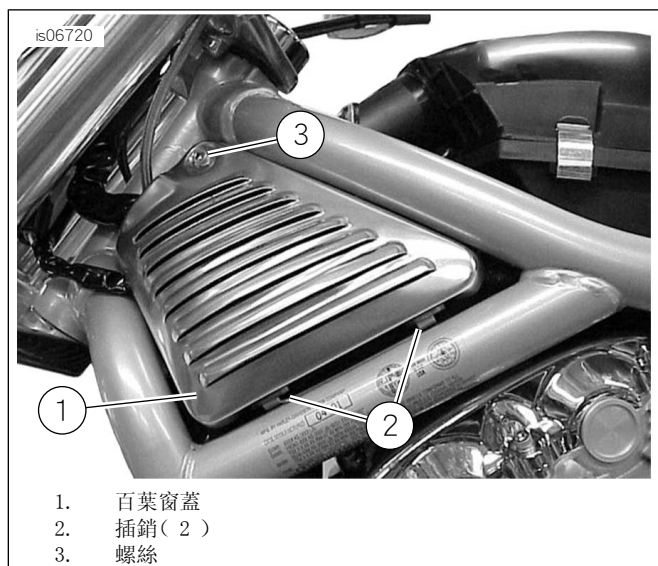


圖16。發射器安裝(2017年與以後款FLTR Touring 車型)

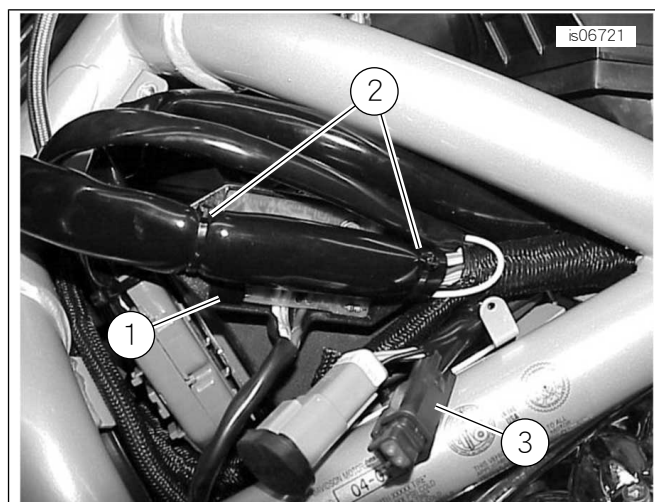
2002-2003年V-Rod 車型

1. 請參閱「圖17」。拆下將前方左側百葉窗蓋(1)固定至重車的螺絲(3)。將百葉窗蓋從插銷(2)抬起，以拆下蓋。
2. 請參閱「圖18」。如圖所示，使用線纜夾具將發射器(1)固定至重車電線外殼(2)。
3. 繼續進行線束連接部分。



1. 百葉窗蓋
2. 插銷(2)
3. 螺絲

圖17。左側百葉窗蓋(顯示2002-2003年款V-Rod)

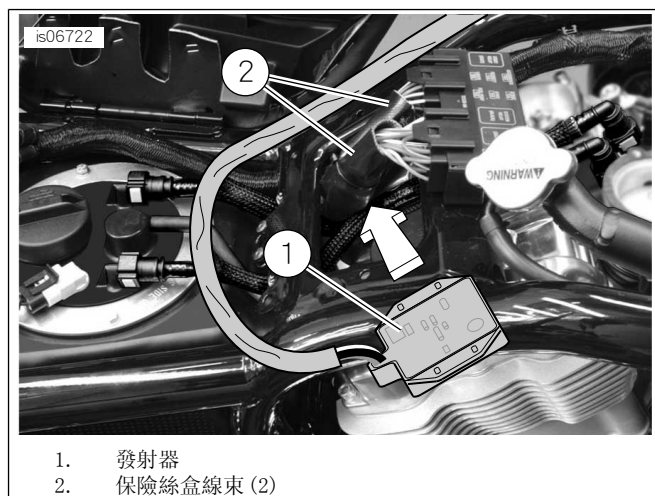


1. 發射器
2. 將發射器纜線捆至電線外殼
3. 含有黑色(接地)和橙色電線的連接器

圖18。發射器安裝(僅2002-2003年款V-Rod)

2004年與以後款V-Rod 車型

1. 請參閱「圖17」。拆下將前方左側百葉窗蓋(1)固定至重車的螺絲(3)。將百葉窗蓋從插銷(2)抬起，以拆下蓋。
2. 請參閱「圖19」。卸下氣箱蓋。旋轉發射器(1)，讓外露的電路側朝上。將發射器塞到保險絲盒線束下。使用此工具包的兩個線纜夾具，透過發射器的凸緣將發射器固定至保險絲盒線束。
3. 繼續進行線束連接部分。



1. 發射器
2. 保險絲盒線束(2)

圖19。發射器安裝(2004年與以後款V-Rod)

線束連接

附註

- 配備了雙鹵素前燈的2014年與以後款Touring 車型需要使用這些工具包中的三線發射器。發射器/接收器工具包91558-01和91558-01A或發射器工具包91561-01中的舊款四線發射器不能跟雙鹵素前燈一同使用(參見圖1。)
- 如果新安裝的發射器有一條白色電線和一條黃色電線(四線發射器)，則應將那些電線拼接至相對應的前燈電線(白色對白色，黃色對黃色)。

如果使用新安裝的發射器更換 CVO 車型上的一個原廠設備發射器：

- 按照維修手冊說明從舊式發射器（零件號碼92600009）的四通Deutsch連接器上拔出三條電線和接頭。
- 將新發射器上的電線切成跟舊發射器相等的長度。
- 按照維修手冊說明將一個接頭（零件號碼74191-98；單獨購買）連接至每根電線的端頭。

· 如表格2中所示，將電線和接頭插入四通Deutsch連接器。

表格2。發射器連接器佈線（CVO車型）

凹孔	電線顏色
1	橘色/白色
2	塞子
3	白色
4	黑色

表格3。發射器線束連接快速參考

車型	黑色（接地）電線：	橙色/白色（電源）電線：	白色（遠光訊號）電線：
Dyna (2003年與之前款)	環形接線端至接地螺柱。	拼接至重車 橙色/白色電線。	拼接至前燈白色電線。
Dyna (2004-2011)	環形接線端至接地螺柱。	至保險絲盒適配器。	拼接至前燈白色電線。
Dyna (2012年與以後款)	至電氣 連接線束 72673-11 的黑色電線。	至 電氣連接 線束72673-11的紅色/黃色電 線。	拼接到重車的藍色/白色電線。
Softail (2003年與之前款)	環形接線端至接地螺柱。	拼接至重車 橙色/白色電線。	拼接至前燈白色電線。
Softail (2004-2010年款)	環形接線端至接地螺柱。	至保險絲盒適配器。	拼接至前燈白色電線。
Softail (2011-2017年款)	至電氣 連接線束 72673-11 的黑色電線。	至 電氣連接 線束72673-11的紅色/黃色電 線。	拼接至前燈藍色/白色電線。
Softail (2018年與以後款)	連接到電氣連接線束69201599的 黑色電線。	連接到電氣連接線束 69201599的紫羅蘭/藍色電 線。	拼接到重車的藍色/白色電線。
Sportster (2013-earlier)	環形接線端至接地螺柱。	拼接至重車 橙色/白色電線。	拼接至前燈白色電線。
Sportster (2014-later)	至電氣 連接線束 72673-11 的黑色電線。	至 電氣連接 線束72673-11的紅色/黃色電 線。	拼接至前燈白色電線。
Street (2014年與以後款)	至數據鏈插座盒 [92B] 的腔體 2。	至數據鏈插座盒 [92B] 的 腔體 5。	拼接到重車的藍色/白色電線。
Touring/Trike (2013-earlier)	環形接線端至接地螺柱。	拼接到 HDI 位置燈橙色/白色 電線，這來自 未用連接器 [29B]。	拼接至前燈白色電線。
Touring/Trike (2014-2016)	至電氣 連接線束 69200722 的黑色電線。	至 電氣連接 線束69200722的紫色/藍色電 線。	拼接到重車的藍色/白色電線。
Touring/Trike (2017-later)	至電氣 連接線束 69201599 的黑色電線。	至 電氣連接 線束 69201599A。	拼接到重車的藍色/白色電線。
V-Rod (2004年與之前款)	環形接線端至接地螺柱。	拼接到 HDI 位置燈橙色/白色 電線，這來自 未用連接器 [29A]。	拼接至前燈白色電線。
V-Rod (2005年與以後款)	環形接線端至接地螺柱。	拼接至連接器 [38A] 的前燈橙 色/ 白色電線。	拼接至前燈白色電線。

想要了解更多有關特定車型連接方面的詳細資訊，請參見此表後的部分。

## 概述

安裝車庫門遙控開關至重車時，導線拼接是必不可少的工作。在依循的小節中找到特定車型的說明。請參閱維修手冊附錄，以進行正確的電線拼接程序。

### ▲警告

使用UltraTorch UT-100或其他輻射加熱裝置時，務必遵照製造商的指示。未能遵照製造商的指示恐引起火災，可能造成死亡或重傷。(00335a)

- 避免將熱導向任何燃油系統元件。極端高溫可能導致燃油點火裝置/爆炸，導致死亡或重傷事件發生。
- 除了執行熱縮工作的接頭以外，避免將熱導向任何電氣系統元件。
- 始終將雙手遠離工具尖端區域以及熱縮配件。

對於2012年與以後款Dyna車型而言：繼續進行下一個部分。

對於2011年與以後款Softail車型而言：繼續進行下一個部分。

對於2014年與以後款Sportster車型而言：繼續進行下一個部分。

對於2014年與以後款Street車型而言：繼續進行該部分。

對於Touring和Trike車型而言：繼續進行關於特定年款/車型的正確部分。

對於所有其他車型：繼續進行針對特定車型的黑色導線連接。

## 2012年與以後款Dyna、2011-2017年款Softail和2014年與以後款Sportster車型

### 附註

需要單獨購買一套電氣連接線束(零件編號72673-11)。

可以透過托架中顯示的數字和字母辨別維修手冊中的電氣連接器。

1. 在座位下找到Digital Technician接頭[91A](含橡膠套且灰色的六向Deutsch針腳接頭)。將電氣連接線束放置在接頭[91A]，但是請勿現在連接。
2. 將車庫門遙控開關電線敷設至電氣連接線束。從線管上拆下橙色/白色電線。將橙色/白色和黑色電線切成合適尺寸，以便於輕鬆接觸電氣連接線束上的密封拼接連接器。不要切斷白色電線。
3. 將黑色車庫門遙控開關電線拼接至電氣連接線束中的黑色電線。
4. 將橙色/白色車庫門遙控開關電線拼接至電氣連接線束中的紅色/黃色電線。
5. 使用熱風槍或是適合的輻射加熱裝置，將接頭縮至電線。
6. 使用熱槍或加熱設備密封電氣連接線束中紅色/藍色電線上密封拼接連接器的開放端。
7. 從灰色的Digital Technician針腳接頭拉出橡膠套[91A]。從電線剪下護套。
8. 將電氣連接線束的插孔盒連接至接頭[91A]。
9. 將橡膠套插入電氣連接線束的開放針腳接頭。
10. 將ECM握住至安裝托架，以鬆開或拆下四個螺絲。在ECM接頭之下為電氣連接線束佈線。擰緊四顆螺絲。  
扭矩：5.1-6.2 N·m (45-55 in-lbs) 六角承接螺絲
11. 繼續進行針對特定車型的白色導線連接部分。

## 2018年與以後款Softail車型

1. 從車輛左側的防塵蓋上取下附件電源插頭 325B( Molex MX150, 3接腳 )。
  - a. 從連接器安裝板上取下防塵蓋。在防塵蓋後面舉起掣子，使其向前滑下。
2. 將凸頭Molex 3接腳連接器從線束69201599A連接至連接器325B。然後將凸頭連接器滑回連接器安裝板上，並鎖定到位。
3. 將其他2個連接器防塵蓋留置於線束69201599A上。

4. 向前敷設線束，並朝著板子放回連接器。將它們放置在不會干擾其他部件的位置。
5. 朝著燃油箱後側敷設沒有連接器的3條電線。
6. 參見圖20。

發射器線束：

- a. 在導線的最末端握住白色電線(1)，以免它隨著橘色/白色電線從護套(4)中拉出。
  - b. 在切斷處(3)將橘色/白色(1)電線從護套(4)中拉出。
7. 沿著車架骨幹框架向上敷設白色電線和護套的較長段，直到車輛前方的線束出口。
  8. 從前燈連接器38B中找到藍色/白色電線，並從發射器中拼接白色電線。在距離連接器38B的適當距離處拼接。
  9. 將發射器線束中的黑色電線拼接到線束69201599中的黑色電線。
  10. 將發射器線束中的橘色/白色電線拼接到線束69201599中的紫羅蘭/藍色電線。
  11. 使用線纜夾具固定已安裝的線束。
  12. 組裝先前取下的部件。

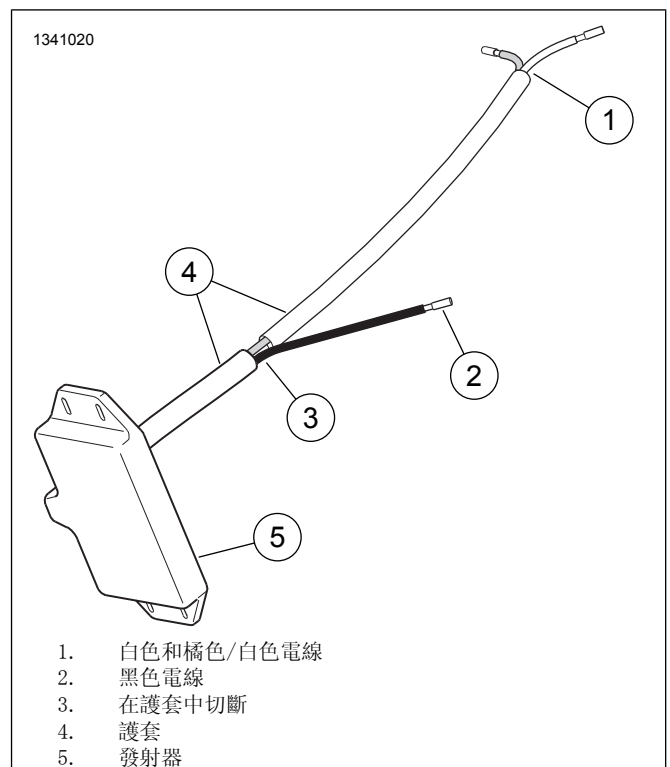


圖20。

## 2014年與以後款Street車型

1. 

附註

需要單獨購買一個六通 Deutsch 插座盒(零件編號72136-94GY)、一個副鎖(零件編號72156-94)、兩個插

槽接線端(零件編號 72191-94)和四個密封鎖(零件編號 72195-94)。

僅從發射器線管上拆下橙色/白色電線。不要從線管上拆下橙色/白色電線。

- 將白色電線敷設至車輛前方。如果新安裝的發射器有一條白色電線和一條黃色電線(四線發射器)，則應將黃色電線沿白色電線朝前敷設。
- 找到四通前燈連接器 [38] 附近的藍色/白色電線。
- 請參閱「圖34」。從工具包中獲得一個藍色密封拼接連接器(5)。將白色發射器電線拼接至藍色/白色遠光前燈電線。如果發射器也有一條黃色電線，將其拼接至藍色/黃色近光電線。
- 從工具包取得一個紅色密封拼接連接器(4)。將來自工具包的黑色電線(13)拼接至黑色發射器地線。
- 將黑色電線和橙色/白色電線敷設至右側蓋下方的六通資料連接接頭 [91]。把電線剪成一定長度。
- 請參閱維修手冊附錄。使用插槽接線端(零件編號 72191-94, 單獨購買)中斷電線的兩端。
- 將被中斷的黑色電線插入六通 Deutsch 插座盒(零件編號 72136-94GY, 也需單獨購買)的腔體 2。將被中斷的橙色/白色電線插入腔體 5。將密封鎖(零件編號 72195-94)插入四個打開的腔體。安裝副鎖(零件編號 72156-94)。
- 配對插座盒與資料連接接頭 [91]。使用來自工具包的線纜夾具固定。

### 2013年與之前款 FLHT、FLHX 和 FLTR Touring 車型, 或 Trike 車型

- 將白色和橙色/白色發射器電線切成與發射器黑色地線大致相同的長度。剪切是為了剝除足夠電線和輕鬆拼接電線。

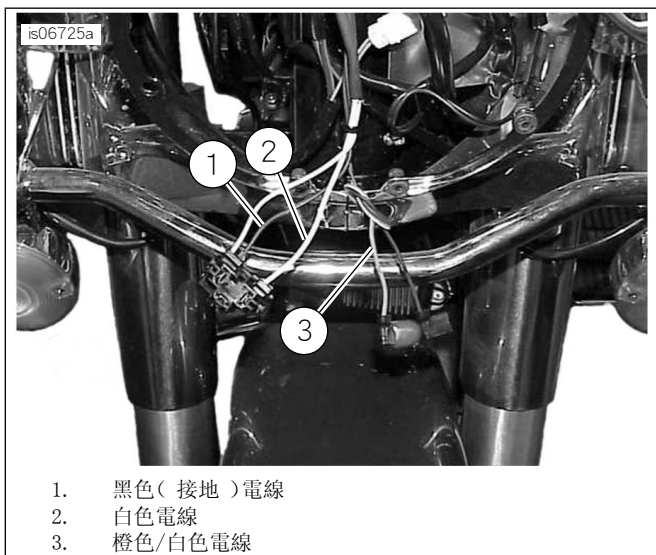


圖21。發射器連接用的電線(2013年與之前款 FLHR)

2.

- 2013年與之前款的 FLHR Touring 車型：參見圖21。剪切機盒內部的黑色(1)和白色(2)前燈電線，略微錯開長度，以免拼接在一起。
  - 2013年與之前款的 FLHT 和 FLHX Touring 和 Trike 車型：參見圖11。剪切擋風板內部的黑色(4)和白色(5)前燈電線，略微錯開長度，以免拼接在一起。
  - 2013年與之前款的 FLTR Touring 車型：參見圖12。剪切擋風板內部的黑色(4)和白色(5)前燈電線，略微錯開長度，以免拼接在一起。
  - 所有2013年與之前款 Touring/Trike 車型：將來自工具包的編織線管(參見圖34, 項目9)滑至黑色和白色前燈電線上。
3. 請參閱「圖22」。「二合一」拼接設置。從工具包中取得紅色密封拼接連接器(參見圖34, 項目4)。將黑色車庫門遙控開關發射器電線拼接至來自前燈的黑色電線。削切發射器線束外殼，以助拼接。

#### 附註

可以透過托架中顯示的數字和字母辨別維修手冊中的電氣連接器。

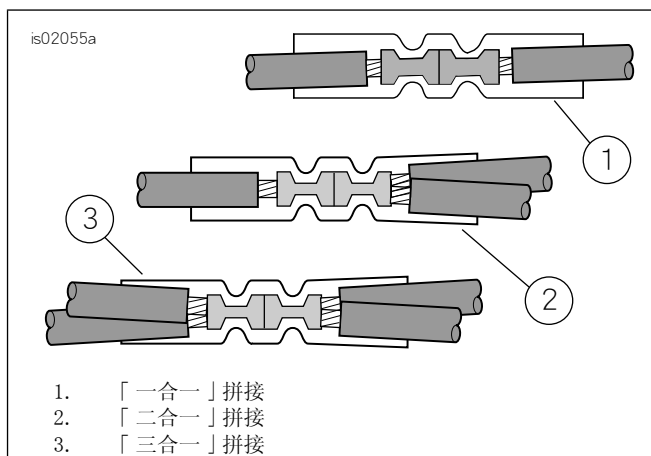


圖22。拼接配置

- 使用剩餘的紅色密封拼接連接器，將橙色/白色發射器電線拼接至未用位置燈連接器 [29B] 上的橙色/白色電線：
  - 對於2013年與之前款 FLHR Touring 車型而言，橙色/白色電線連接至機盒內的主線束上。
  - 對於所有其他2013年與之前款 Touring/Trike 車型而言，橙色/白色電線連接至前燈附近的互連線束上。
- 參見圖34。從工具包中獲得一個藍色密封拼接連接器(5)。將白色發射器電線拼接至白色前燈電線。
- 將線管滑至兩個前燈電線的拼接區域。
- 繼續進行接收器和發射器設定部分，以設定車庫門遙控開關控制件。

### 2014-2016年款 Touring 或 Trike 車型

- 取下左側蓋。找到連接器 [4A] - 電氣匣中一款的灰色八通 Molex 銷連接器。

2. 安裝電氣連接線束時：按照該工具包中的說明敷設線束，但此時不要讓連接器 [4A] 通電。
3. 如果電氣連接線束已經安裝：將線束從連接器 [4A] 上斷電。
  - a. 按照要求將電線拼接至電氣連接線束的密封帽端。如果在之前安裝配件時拼接了電氣連接線束，則應切割目前拼接的線束。不要從紅色電線上拆下密封帽。參見圖 22。關於多個拼接設置。
  - b. 將帽從黑色電線上剪下、削切、壓接，然後密封至來自該工具包線束的黑色電線上，可以使用來自硬體包的附加黑色電線 (10) 延伸線路。
  - c. 將帽從紫色/藍色電線上剪下、削切、壓接，然後密封至來自該工具包線束的橙色/白色電線上。
4. 將耐天候帽從連接器 [4A] 上拆下，並且配對八通連接器。
5. 繼續進行針對特定車型的白色導線連接部分。

### 2017年與以後款的Touring或Trike和2018年與以後款的Softail 車型

1. 找到連接器 [325B]-電氣匣中一款的灰色三通Molex鎖連接器。
  - a. Touring和Trike：取下右側蓋。
  - b. Softail：取下左側蓋。
2. 安裝電氣連接線束時：按照該工具包中的說明敷設線束，但此時不要讓連接器 [325B] 通電。
3. 如果已安裝電氣連接線束：從連接器 [325B] 拔下線束。
  - a. 按照要求將電線拼接至電氣連接線束的密封帽端。如果在之前安裝配件時拼接了電氣連接線束，則應切割目前拼接的線束。不要從紅色電線上拆下密封帽。參見圖 22。關於多個拼接設置。
  - b. 將帽從黑色電線上剪下、削切、壓接，然後密封至來自該工具包線束的黑色電線上，可以使用來自硬體包的附加黑色電線 (10) 延伸線路。
  - c. 將帽從紫色/藍色電線上剪下、削切、壓接，然後密封至來自該工具包線束的橙色/白色電線上。
4. 將耐天候帽從連接器 [325B] 上拆下，並且配對三通連接器。
5. 繼續進行針對特定車型的白色導線連接部分。

### 將黑色導線連接至接地

#### 2011之前的Dyna車型

1. 取下燃油箱附近座椅下方車架頂端接地螺柱的螺母 (1)。
2. 請參閱「圖34」。從工具包中選擇正確的環形接線端 (6或7)，以接合接地螺柱。

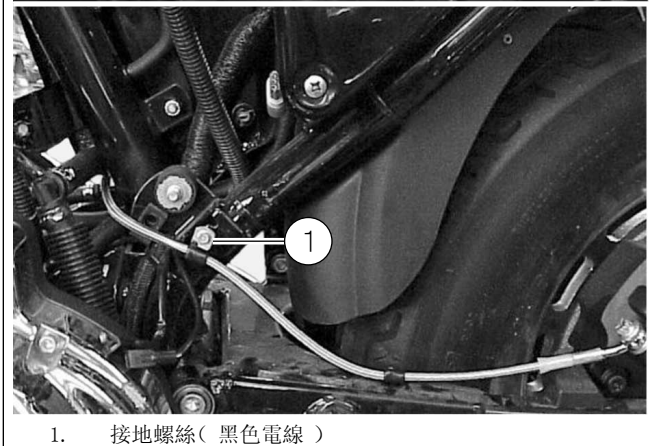
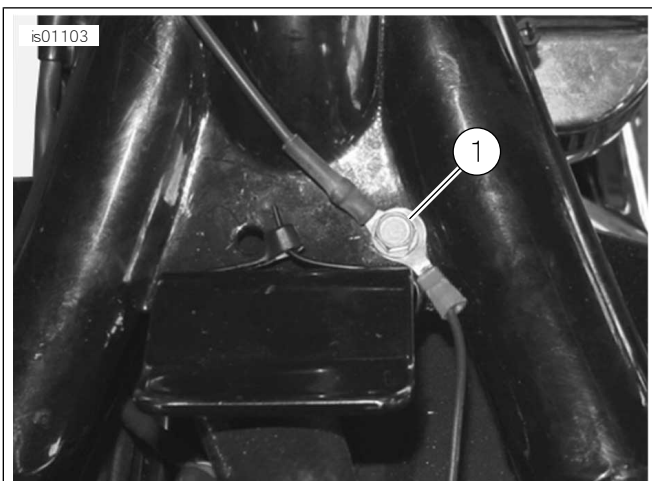
3. 請參閱「圖3」。切割車庫門遙控開關線束上的黑色地線 (2)，輕鬆達到接地位置。根據維修手冊附錄中的Packard壓接工具說明，將環形接線端壓接至電線尾端。
4. 將環形接線端安裝至接地連接。根據維修手冊中的扭矩規格來固定。
5. 繼續進行針對特定車型的橙色/白色導線連接部分。

#### 2010之前的Softail車型

1. 取下燃油箱附近座椅下方車架頂端的接地螺絲。
2. 請參閱「圖34」。從工具包中選擇正確的環形接線端 (6或7)，以接合接地螺絲。
3. 切割車庫門遙控開關線束上的黑色電線，輕鬆達到接地位置。根據維修手冊附錄中的Packard壓接工具說明，將環形接線端壓接至電線尾端。
4. 請參閱「圖6」。將環形接線端安裝至接地螺絲螺紋。將接地螺絲固定在車架上。根據維修手冊中的扭矩規格來固定。
5. 繼續進行針對特定車型的橙色/白色導線連接部分。

#### 2013之前的Sportster車型

1. 拆下電池附近左側的電氣側蓋。
2. 將車庫門遙控開關線束透過座椅下方的車架頂端敷設。敷設至電氣側蓋內部上的斷路器。
3. 請參閱「圖25」。取下接地螺絲 (1)，位於：
  - a. 在某些1996-2003車型的座位下
  - b. 在座椅下方無螺絲的1995年與之前款車型和1996-2003款車型的後叉附近
  - c. 在2004年與以後款車型啟動器附近的引擎上
4. 請參閱「圖34」。從工具包中選擇正確的環形接線端 (6或7)，以接合接地螺絲。
5. 切割車庫門遙控開關線束上的黑色電線，輕鬆達到接地位置。根據維修手冊附錄中的Packard壓接工具說明，將環形接線端壓接至電線尾端。
6. 將環形接線端安裝至接地螺絲螺紋。將接地螺絲固定在原來的地方。根據維修手冊中的扭矩規格來固定。
7. 繼續進行針對特定車型的橙色/白色導線連接部分。



1. 接地螺絲(黑色電線)

圖23. 接地連接( Sportster車型 )

## 2002-2003年V-Rod 車型

1. 切割黑色發射器地線，使其位於容易接觸到引擎凸輪蓋上某個接地螺絲的位置。取下接地螺絲。
2. 請參閱「圖34」。從工具包中選擇小直徑環形接線端(7)。按照維修手冊附錄中的Packard捲曲工具說明，將環形接線端壓接至黑色發射器電線上。
3. 使用接地螺絲將環形接線端固定至引擎。根據維修手冊中的扭矩規格來固定。
4. 繼續進行針對特定車型的橙色/白色導線連接部分。

## 2004年與以後款V-Rod 車型

1. 請參閱「圖24」。「二合一」拼接設置。從工具包中取得紅色密封拼接連接器(參見圖34，項目4)。按照維修手冊附錄將工具包中的黑色電線(13)拼接至黑色發射器地線。將工具包中的線管(10)滑至拼接地線。
2. 敷設地線和線管
  - a. 沿重車車架至氣箱左側
  - b. 緊挨主線束
  - c. 至左側百葉窗蓋下的位置

3. 切割黑色發射器地線和線管，使其位於容易接觸到電池接地纜線端上某個接地螺柱的位置。
4. 從工具包中選擇小直徑環形接線端(7)。按照維修手冊附錄中的Packard捲曲工具說明，將環形接線端壓接至黑色發射器電線上。
5. 將黑色的電線環形接線端固定至電池上的負極接線端安裝柱。擰緊終端緊固件。  
扭矩: 7-10 N·m (60-96 in-lbs) 六角螺母
6. 繼續進行針對特定車型的橙色/白色導線連接部分。

## 橘色/白色導線連接至開關電源

使用特定車型和年份之車輛的維修手冊配線圖，以找出穿過點火開關的電源。

## 2003之前的Dyna車型

車庫門遙控開關 切換 電源是位於座椅下方或側蓋內部的橙色/白色(O/W)主線束電源導線。

1. 拆下電池附近左側的電氣側蓋。
2. 請參閱「圖3」。在可以接觸到的位置小心謹慎地將座椅下方或側蓋內部的主線束覆蓋區域剪開。切割一條橙色/白色主線束電源導線。
3. 僅將橙色/白色電線從車庫門遙控開關線束上線管的較長端抽出。從橙色/白色電線上切下多餘的長度，達到易接觸到主車輛線束上切割橙色/白色電線的位置。
4. 請參閱「圖22」。「二合一」拼接設置。從工具包中取得紅色密封拼接連接器(參見圖34，項目4)。按照維修手冊附錄將車庫門遙控開關線束電源導線拼接至主線束橙色/白色電線。
5. 繼續進行針對特定車型的白色導線連接部分。

## 2004-2011Dyna車型

車庫門遙控開關切換 電源位於保險絲板上某個開放保險絲的位置。請參閱維修手冊的「保險絲」一節以及維修手冊附錄中的正確配線圖。

1. 找到電池附近的左側電氣側蓋，緊緊抓住兩側，向外拉動拆下。
2. 請根據維修手冊的說明來拆除車輛的配電板。
3. 請參閱「圖34」。從工具包中取得橙色/白色保險絲盒適配器電線(12)。注意每端上的接頭(參見圖34。)。只有含有彈簧插銷的接頭才能裝配這款保險絲盒。從電線小心剪下未使用的接線端並棄置它。
4. 請參閱「圖25」。找到右側保險絲盒內保險絲盒蓋上標為「開放」(OPEN)的保險絲腔體。在橘色/白色轉接器電線上插入接線端，直到它完全進入為止。請參考並比較旁邊出廠安裝的接線端，以確認適當的方向和深度。
5. 僅將橙色/白色電線從車庫門遙控開關線束上線管的較長端抽出。從橙色/白色電線上切下多餘的長度，達到易接觸到適配器電線的位置。

- 請參閱「圖24」。「一合一」拼接設置。從工具包中取得藍色密封拼接連接器(參見圖34, 項目5)。按照維修手冊附錄, 將車庫門遙控開關線束電源導線拼接至適配器電線。
- 請參閱「圖34」。將工具包的 2A 保險絲 (11) 安裝至「開啟」的保險絲腔體, 完成電路。
- 請根據維修手冊的說明來安裝配電板。安裝配電板蓋時應對齊銷與配電板中的橡膠襯套。用力推動就位。
- 繼續進行針對特定車型的白色導線連接部分。

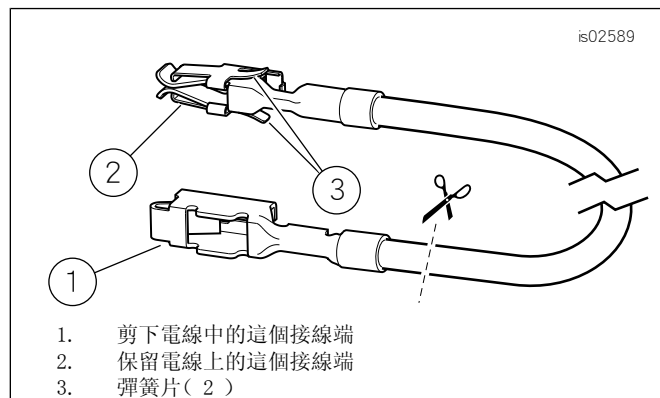


圖24。保險絲盒轉接器電線( Dyna與Softail )

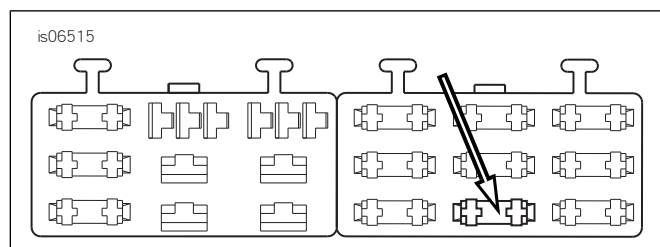


圖25。「開啟」保險絲盒腔體( 2004年與以後款Dyna )

### 2003之前的Softail車型

車庫門遙控開關 切換 電源是位於座椅下方尾燈線束中的橙色/白色 (O/W) 主線束電源導線。

- 請參閱「圖3」。在座椅下方某個可以接觸到的位置, 小心謹慎地將尾燈線束 (1) 裹覆區域剪開。剪斷橙色/白色電線。
- 僅將橙色/白色電線從車庫門遙控開關線束上線管的較長端抽出。從橙色/白色電線上切下多餘的長度, 達到易接觸到座椅下切割橙色/白色電線的位置。
- 請參閱「圖3」。「二合一」拼接設置。從工具包中取得紅色密封拼接連接器(參見圖34, 項目4)。按照維修手冊附錄, 將車庫門遙控開關線束電源導線拼接至切割的橙色/白色電線。
- 繼續進行針對特定車型的白色導線連接部分。

### 2004-2010Softail車型

車庫門遙控開關 切換 電源位於保險絲板上某個開放保險絲的位置。請參閱維修手冊的「保險絲」一節以及維修手冊附錄中的正確配線圖。

- 取下保險絲盒蓋。拆除兩個固定保險絲盒托架的六角螺絲。從車輛車架拉出托架和保險絲盒組件。
- 按下留在左側保險絲盒上的插銷。將盒從安裝槽內滑出。
- 請參閱「圖34」。從工具包中取得橙色/白色保險絲盒適配器電線 (12)。注意每端上的接頭(參見圖24)。只有含有彈簧插銷的接頭才能裝配這款保險絲盒。從電線上小心謹慎地剪下未使用的接頭並丟棄。
- 請參閱「圖26」。找到右側保險絲盒內保險絲盒蓋上標為「P&A IGN」的保險絲腔體。在橘色/白色轉接器電線上插入接線端, 直到它完全進入為止。請參考並比較旁邊出廠安裝的接線端, 以確認適當的方向和深度。
- 僅將橙色/白色電線從車庫門遙控開關線束上線管的較長端抽出。從橙色/白色電線上切下多餘的長度, 達到易接觸到適配器電線的位置。
- 請參閱「圖22」。「一合一」拼接設置。從工具包中取得藍色密封拼接連接器(參見圖34, 項目5)。按照維修手冊附錄, 將車庫門遙控開關線束電源導線拼接至適配器電線。
- 請參閱「圖34」。將工具包的 2A 保險絲 (11) 安裝至「P&A IGN」的保險絲腔體, 完成電路。
- 將保險絲盒滑入保險絲盒托架中的安裝槽, 直到它發出喀噠聲緊緊定位。將托架和保險絲盒組件安裝到位。使用之前拆下的兩枚六角頭螺絲固定。上緊。
- 繼續進行針對特定車型的白色導線連接部分。

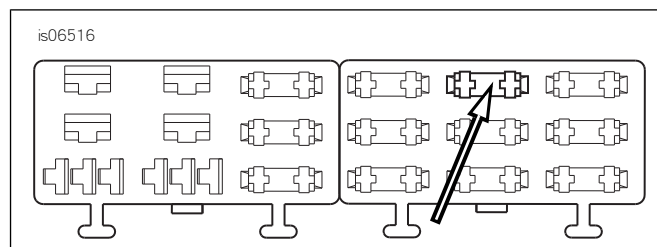


圖26。「P&A IGN」保險絲盒凹槽( 2004-2010Softail )

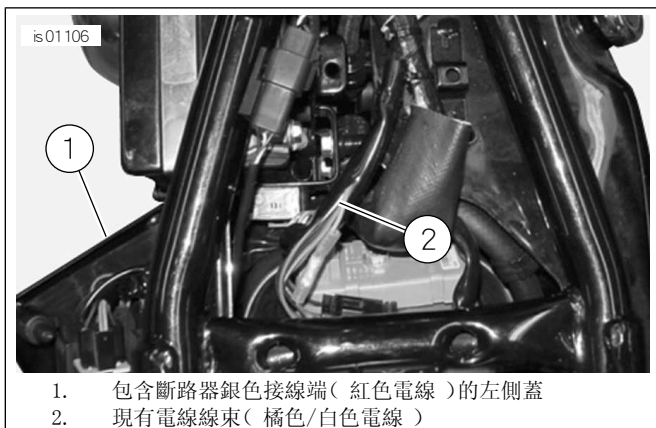
### 2013之前的Sportster車型

車庫門遙控開關 切換 電源是位於電氣側蓋或座椅下的橙色/白色 (O/W) 主線束電源導線。

附註

在某些款式的 Sportster 車型中, 必須拆下點火裝置模組才能接觸主線束中的橙色/白色電線。

- 請參閱「圖27」。在可以接觸到的位置小心謹慎地將電氣側蓋內或座椅下方的主線束裹覆區域剪開。切割一條橙色/白色主線束電源導線。



1. 包含斷路器銀色接線端 ( 紅色電線 ) 的左側蓋
2. 現有電線線束 ( 橘色/白色電線 )

圖27. 電源連接 ( Sportster 車型 )

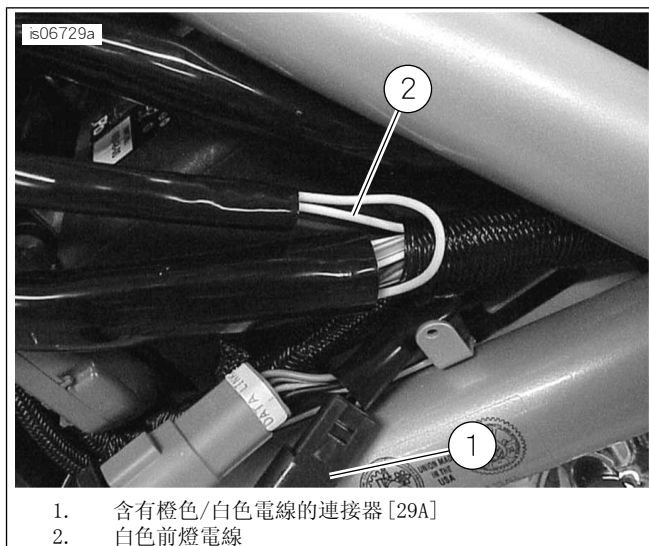
2. 僅將橙色/白色電線從車庫門遙控開關線束上線管的較長端抽出。從橙色/白色電線上切下多餘的長度，達到易接觸到側蓋內或座椅下切割橙色/白色電線的位置。
3. 參見圖22，「二合一」拼接設置。從工具包中取得紅色密封拼接連接器 ( 參見圖34，項目4 )。按照維修手冊附錄將車庫門遙控開關線束電源導線拼接至主線束橙色/白色電線。
4. 繼續進行針對特定車型的白色導線連接部分。

## 2002-2004 年款 V-Rod 車型

### 附註

可以透過托架中顯示的數字和字母辨別維修手冊中的電氣連接器。

1. 請參閱「圖28」或「圖29」。切割未用位置燈連接器 [29A] (1) 附近的橙色/白色主車輛線束。
2. 僅將橙色/白色電線從車庫門遙控開關線束上線管的較長端抽出。從橙色/白色電線上切下多餘的長度，達到易接觸到連接器 [29A] 處切割橙色/白色電線的位置。
3. 請參閱「圖22」。「二合一」拼接設置。從工具包中取得紅色密封拼接連接器 ( 參見圖34，項目4 )。按照維修手冊附錄將車庫門遙控開關線束電源導線拼接至主線束橙色/白色電線。
4. 繼續進行針對特定車型的白色導線連接部分。



1. 含有橙色/白色電線的連接器 [29A]
2. 白色前燈電線

圖28. 電線拼接位置 ( 2002-2003 年款 V-Rod )



1. 含有橙色/白色電線的連接器 [29A]
2. 前燈線束

圖29. 電線拼接位置 ( 2004 年款 V-Rod )

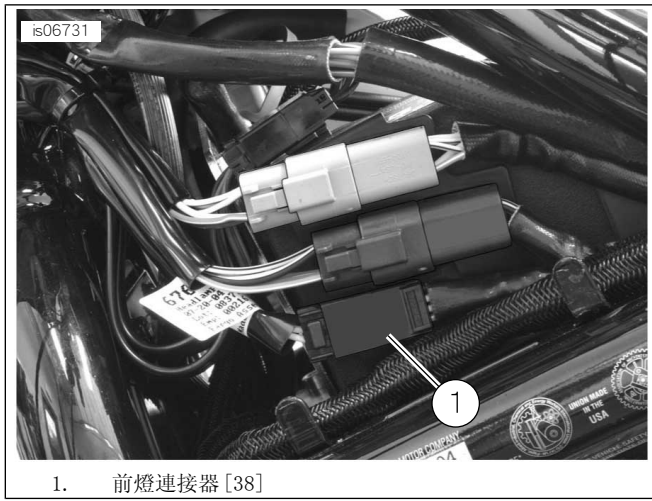
## 2005 年與以後款 V-Rod 車型

### 附註

可以透過托架中顯示的數字和字母辨別維修手冊中的電氣連接器。

1. 請參閱「圖30」。切割前燈銷連接器 [38A] (1) 附近的橙色/白色主車輛線束。
2. 僅將橙色/白色電線從車庫門遙控開關線束上線管的較長端抽出。從橙色/白色電線上切下多餘的長度，達到易接觸到連接器 [38A] 處切割橙色/白色電線的位置。
3. 請參閱「圖22」。「二合一」拼接設置。從工具包中取得紅色密封拼接連接器 ( 參見圖34，項目4 )。按照維修手冊附錄將車庫門遙控開關線束電源導線拼接至主線束橙色/白色電線。
4. 繼續進行針對特定車型的白色導線連接部分。





1. 前燈連接器 [38]

圖30。電線拼接位置(2005年與以後款V-Rod)

## 白色導線連接至前燈

### Dyna車型

1. 請參閱「圖31」。使用工具包的線纜夾具將剩餘的發射器電線(白色)和線管固定至導向前燈的車輛電線。提起燃油箱。將燃油箱下方的電線送至前燈。

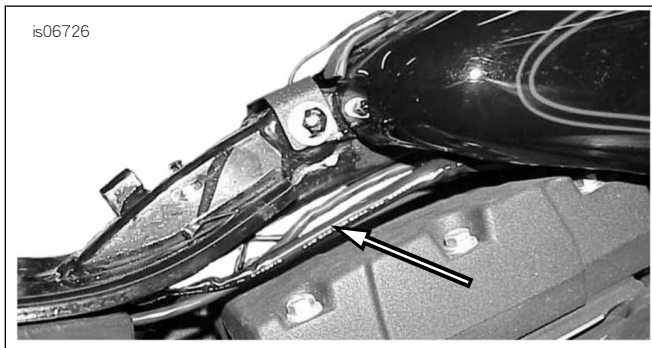


圖31。發射器電線敷設至前燈(Dyna)

2. 將電線透過前燈罩下方後側的套環敷設至前燈罩。

#### 附註

從前燈罩內部透過套環推動帶鉤電線，即可透過套環敷設發射器電線。

塗上一層薄薄的液體肥皂、窗戶清潔劑或萬用潤滑劑，使用帶鉤電線透過套環將電線拉回。

在某些應用中，發射器電線不會透過前燈蓋套環接合。在這種情況下，可以在前燈罩外部拼接電線。

3. 距離前燈連接器幾英寸處切割前燈罩內的白色電線。如有必要，從白色發射器電線上切下多餘的長度。剪切是為了剝除足夠電線和輕鬆拼接電線。
4. 請參閱「圖22」。「一合一」拼接設置。從工具包中取得藍色密封拼接連接器(參見圖34，項目5)。將白色發射器電線拼接至白色前燈電線。
5. 繼續進行接收器和發射器設定部分，以設定車庫門遙控開關控制件。

### Softail車型

1. *附註*

對於2018年與以後款的Softail車型沿著車架骨幹框架向上敷設白色電線，進入座椅前方附近，並穿過轉向頭附近車架的左側套環，然後穿出。

使用工具包的線纜夾具將剩餘的發射器電線(白色)和線管固定至導向前燈的重車電線。取下燃油箱。將燃油箱下方的電線送至前燈。

2. *附註*

對於2011年與以後款Softail車型，車輛線束內的前燈電線為藍白兩色，而非下列步驟中所描述的純白色。

在車輛前方附近可以接觸到的位置切割主車輛線束前燈電路中的白色電線。如有必要，從白色發射器電線上切下多餘的長度。削切發射器線束外殼，以助拼接。剪切是為了剝除足夠電線和輕鬆拼接電線。

3. 將工具包中的編織線管(9)滑至白色發射器電線上。
4. 請參閱「圖22」。「一合一」拼接設置。從工具包中取得藍色密封拼接連接器(參見圖34，項目5)。將白色發射器電線拼接至白色前燈電線。
5. 拼接後，將編織線管滑至白色連接電線上。
6. 繼續進行接收器和發射器設定部分，以設定車庫門遙控開關控制件。

### Sportster車型

1. 透過燃油箱下的車架頂端敷設剩餘的發射器電線(白色)和線管，然後敷設至前燈。使用工具包中的線纜夾具將電線固定在線束上。
2. 將電線透過前燈罩下方後側的套環敷設至前燈罩。

#### 附註

從前燈罩內部透過套環推動帶鉤電線，即可透過套環敷設發射器電線。

塗上一層薄薄的液體肥皂、窗戶清潔劑或萬用潤滑劑，使用帶鉤電線透過套環將電線拉回。

在某些應用中，發射器電線不會透過前燈蓋套環接合。在這種情況下，可以在前燈罩外部拼接電線。請參閱「圖32」。



1. 白色前燈電線
2. 切割前燈電線外殼，接觸白色電線

圖32。白色電線可選外部拼接位置( Sportster車型 )

3. 距離前燈連接器幾英寸處切割前燈罩內的白色電線。如有必要，從白色發射器電線上切下多餘的長度。剪切是為了剝除足夠電線和輕鬆拼接電線。
4. 請參閱「圖22」。「一合一」拼接設置。從工具包中取得藍色密封拼接連接器( 參見圖34，項目5 )。將白色發射器電線拼接至白色前燈電線。
5. 繼續進行接收器和發射器設定部分，以設定車庫門遙控開關控制件。

## 2014年與以後款Touring和Trike車型

1. 找到含有藍色/白色電線的前燈連接器( [38B]或[38HB] )。削切足夠多的線管，在距離前燈連接器幾英寸的可接觸點位置切割車輛線束前燈電路的藍色/橙色電線。如有必要，從白色發射器電線上切下多餘的長度。削切發射器線束外殼，以助拼接。剪切是為了剝除足夠電線和輕鬆拼接電線。
2. 請參閱「圖34」。將工具包中的編織線管( 9 )滑至白色發射器電線上。
3. 請參閱「圖22」。「一合一」拼接設置。從工具包中取得藍色密封拼接連接器( 參見圖34，項目5 )。將白色發射器電線拼接至藍色/白色前燈電線。
4. 拼接後，將編織線管滑至白色和白色/藍色連接電線上。
5. 繼續進行接收器和發射器設定部分，以設定車庫門遙控開關控制件。

## V-Rod車型

1. 在距離前燈連接器幾英寸的可接觸點位置切割主車輛線束前燈電路中的白色電線。如有必要，從白色發射器電線上切下多餘的長度。削切發射器線束外殼，以助拼接。剪切是為了剝除足夠電線和輕鬆拼接電線。
2. 請參閱「圖34」。將工具包中的編織線管( 9 )滑至白色發射器電線上。

3. 請參閱「圖22」。「一合一」拼接設置。從工具包中取得藍色密封拼接連接器( 參見圖34，項目5 )。將白色發射器電線拼接至白色前燈電線。
4. 拼接後，將編織線管滑至白色連接電線上。
5. 將前方左側百葉窗蓋安裝至重車。
6. 安裝氣箱蓋( 如果之前已拆下 )。
7. 繼續進行接收器和發射器設定部分，以設定車庫門遙控開關控制件。

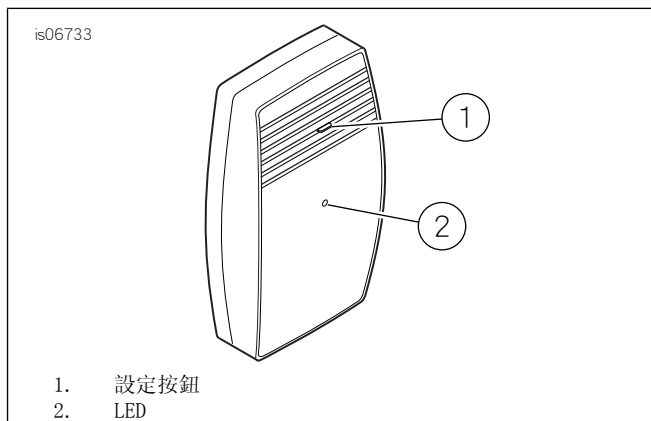
## 接收器與發射器設定

安裝接收器與發射器後，設定接收器，以接收發射器頻率。此程序需要兩個人來操作，視設定程序期間接收器與發射器相隔的距離而定。

### 附註

安裝主保險絲或連接電池負極線之前，請確認將點火開關置於關閉(OFF)位置。

1. 配備了主保險絲的車型：請參閱維修手冊，並按照說明安裝主保險絲。
2. 配備了主斷路器的車型：請參閱維修手冊，並按照說明連接電池負極線。在電池接線端塗抹少量的礦脂或腐蝕延緩材料。
3. 在Harley-Davidson車庫門遙控開關接收器( 在車庫內 )的正面可以看見一個紅色LED燈閃爍，表示接收器的電源是否開啟。
4. 請參閱「圖33」。將Harley-Davidson車庫門遙控開關接收器上的設定(SET)按鈕( 1 )按住不放。在按下設定(SET)按鈕時，接收器上的LED( 2 )會持續閃爍。



1. 設定按鈕
2. LED

圖33。車庫門遙控開關接收器，前視圖

5. **附註**  
當接收器從發射器接收到訊號時，( 發射器? )( 接收器? )上的LED會關閉。

將點火開關轉動至開啟(ON)位置，但不要啟動重車。使用下列其中一個順序來操作前燈開關：

- a. 前燈為近光燈時，切換至遠光燈。切換至近光燈。

- b. 前燈為遠光燈時，切換至近光燈。切換至遠光燈。
- 6. 放開接收器上的設定 (SET) 按鈕。
- 7. 行駛重車前，請確保所有的燈和開關均正常運作。
- 8.

附註

在測試車庫門遙控開關操作之前，請清除發射器以及接收器之間的所有障礙。

在透過切換前燈開關啟用發射器時，發射器上的紅色 LED 將會亮起一秒鐘，表示發射器的運作正常。

測試車庫門遙控開關，以及前燈遠光燈和近光燈的操作。

- 9. 將點火開關轉到OFF( 關閉 )位置。
- 10. 請參閱維修手冊。安裝座位。安裝座位後，拉動座位，以確定是否已鎖緊。
- 11. 安裝任何拆下的零件，以安裝發射器。

### 故障排除

前燈開關切換，但車庫門遙控開關沒有運作。

開放點火開關：

- 1. 切換前燈開關時，車輛發射器上的LED是否閃爍？

- 是。繼續進行步驟2。
- 否。繼續進行步驟3。
- 2. 當訊號從車輛發射時，安裝在車庫的接收器上的LED燈是否會閃爍？
- 是。繼續進行步驟4。
- 否。繼續進行重設接收器。
- 3. 確認車輛電源電線連接、前燈電線連接和接地是否正常。
- 4. 請參閱這些說明前面的接收器安裝。
  - a. 確認接收器是否正確連接至現有的車庫門遙控開關設備。
  - b. 確認接收器是否與現有的車庫門遙控開關接收器保持了足夠的距離。

### 重設接收器

- 1. 從110伏特電源插座上拔下接收器。
- 2. 等待十秒。
- 3. 長按接收器上的設定按鈕。按下按鈕時，應將接收器插入電源插座。紅色LED快速閃爍。
- 4. 鬆開設定按鈕。接收器目前已重設，所有記憶已被清除。
- 5. 再次設定接收器。請事先參閱這些說明的接收器和發射器設定部分。

### 維修零件

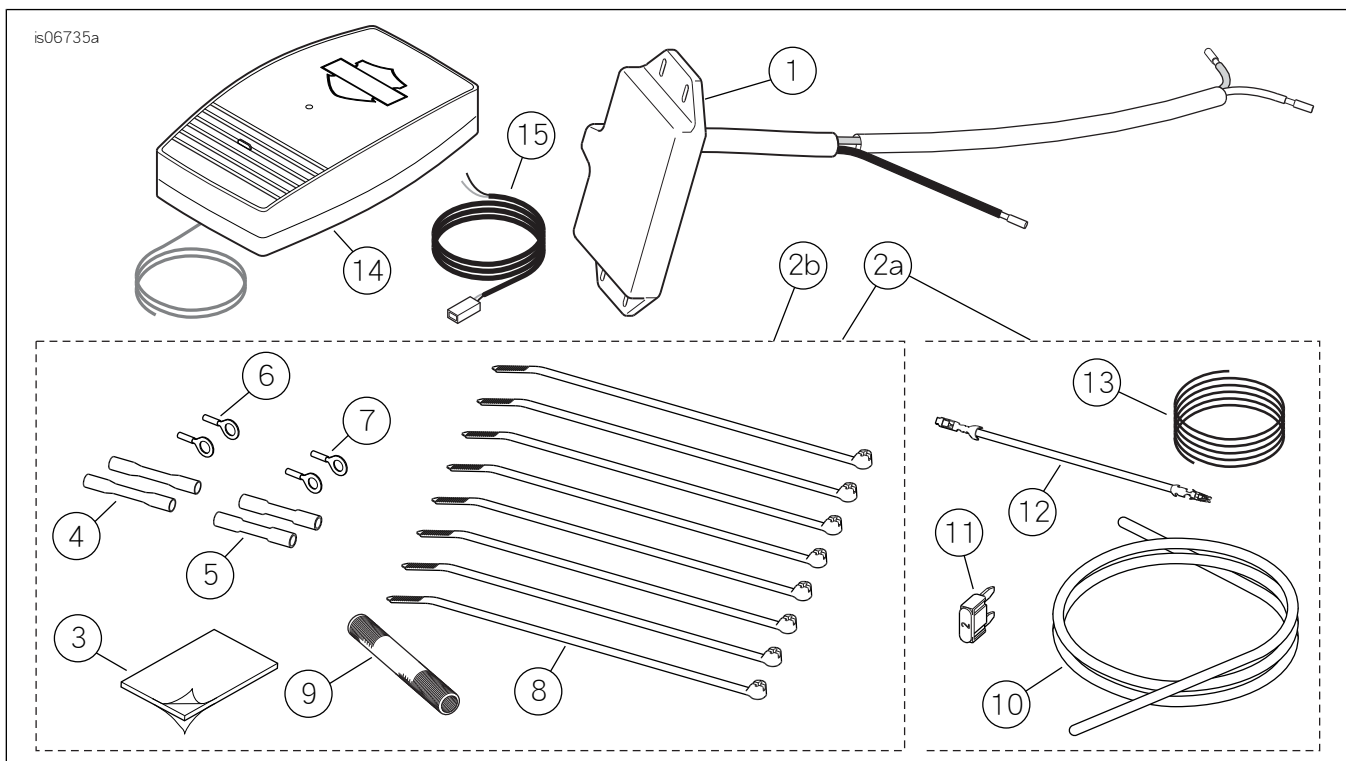


圖34。維修零件，遙控車庫門遙控開關工具包

表格4。維修零件，遙控車庫門遙控開關工具包 91558-01B

項目	產品描述(數量)	Part No.
1	發射器組件	不單獨出售
2a	硬體工具包(包括項目3-13)	91650-01A
3	泡棉墊，雙面黏性。 2.54 x 3.81 cm(1.0 x 1.5 in)	不單獨出售
4	密封拼接接頭，#18-20AWG(紅色)(2)	70585-93
5	密封拼接接頭，#14-16AWG(藍色)(2)	70586-93
6	環形接線端，#18-22AWG，針對5/16英寸直徑的螺柱	9859
7	環形接線端，#18-22AWG，針對1/4英寸直徑的螺柱	9858
8	線纜夾具，黑色。 20 cm(8 in)長(8)	10006
9	線管，編織聚酯， 76 mm(3 in)長	70599-02
10	線管，#8 x 0.84 m(33 in)長(對於2004年與以後款V-Rod/2014年與以後款Touring車型)	不單獨出售
11	保險絲，刀片類型，2安培	54305-98
12	保險絲盒配接器電線，橙色/白色	70329-04
13	電線，絕緣，黑色，#20AWG， 0.86 m(34 in)長	不單獨出售
14	接收器組件	91560-01
15	接收器纜線組件	不單獨出售

表格5。維修零件，發射器工具包 91561-01B

項目	產品描述(數量)	Part No.
1	發射器組件	不單獨出售
2b	硬體工具包(包括項目3-9)	91650-01
3	泡棉墊，雙面黏性。 2.54 x 3.81 cm(1.0 x 1.5 in)	不單獨出售
4	密封拼接接頭，#18-20AWG(紅色)(2)	70585-93
5	密封拼接接頭，#14-16AWG(藍色)(2)	70586-93
6	環形接線端，#18-22AWG，針對5/16英寸直徑的螺柱	9859
7	環形接線端，#18-22AWG，針對1/4英寸直徑的螺柱	9858
8	線纜夾具，黑色。 20 cm(8 in)長(8)	10006
9	線管，編織聚酯， 76 mm(3 in)長	70599-02

表格6。維修零件，接收器工具包 91562-01

項目	產品描述(數量)	Part No.
14	接收器組件	91560-01
15	接收器纜線組件	不單獨出售