



KOMPLETI DALJINSKIH UPRAVLJAČA ZA GARAŽNA VRATA

OPĆENITO

Brojevi kompleta

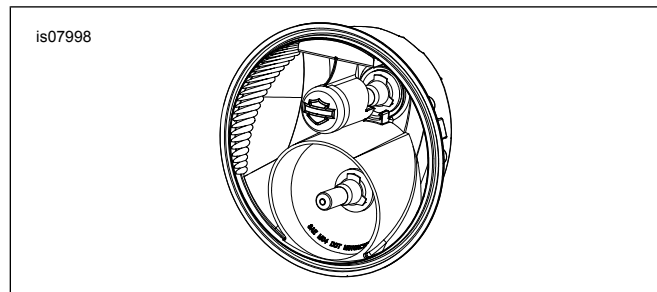
91558-01B (komplet odašiljača/prijemnika), 91561-01B (komplet odašiljača), 91562-01 (komplet prijemnika)

Modeli

Kako biste saznali informacije o ugrađivanju dijelova za pojedine modele pogledajte Prodajni katalog dijelova i pribora ili odjeljak Dijelovi i pribor na stranici www.harley-davidson.com (samo na engleskom).

NAPOMENA

Modeli Touring iz 2014. i noviji s dvostrukim halogenim prednjim svjetlima zahtijevaju upotrebu trožičnog odašiljača iz ovih kompleta. Stariji četverožični odašiljač iz kompleta odašiljača/prijemnika 91558-01 i 91558-01A ili komplet odašiljača 91561-01 ne mogu se upotrebljavati s tim svjetlima.



Slika 1. Prepoznavanje prednjeg svjetla s dvije halogene žarulje

Zahtjevi za postavljanje

Za modele Softail od 2011. do 2017., modele Dyna iz 2012. i novije i modele Sportster iz 2014. i novije potrebno je zasebno kupiti komplet za električno povezivanje (br. dijela 72673-11).

Za modele Softail iz 2018. i novije potrebno je zasebno kupiti komplet za električno povezivanje (br. dijela 69201599A).

Za modele Touring iz 2014. - 2016. potrebno je zasebno kupiti komplet za električno povezivanje (broj dijela 69200722).

Za modele Touring iz 2017. i novije potrebno je zasebno kupiti kompleta za električno povezivanje (br. dijela 69201599A).

Za modele Street iz 2014. i novije potrebno je zasebno kupiti Deutsch utičnicu sa šest priključaka (br. dijela 72136 - 94GY), sekundarnu bravu (br. dijela 72156-94), dva priključka za utičnicu (br. dijela 72191-94) i četiri brtvena klina (br. dijela 72195-94).

Prilikom zamjene originalnog (OE) odašiljača na CVO vozilu, potrebno je zasebno kupiti tri električna priključka (br. dijela 74191-98) i jedan brtveni klin (br. dijela 74195-98).

Nakon iskapčanja kabela akumulatora potrebno je mazivo za električne kontakte (br. dijela 99861-02) ili ekvivalentno sredstvo. Dostupno je kod dobavljača za Harley-Davidson.

▲ UPOZORENJE

Sigurnost vozača i putnika ovisi o ispravnom postavljanju ovog pribora. Primijenite odgovarajuće postupke iz servisnog priručnika. Ako vam je postupak prezahtjevan ili nemate pravi alat, obratite se dobavljaču za Harley-Davidson®. Neispravno postavljanje ovog pribora može rezultirati smrću ili ozbiljnim ozljedama. (00333b)

NAPOMENA

Ovaj list s uputama odnosi se na informacije iz servisnog priručnika. Za postavljanje je nužan servisni priručnik za ovu godinu/model motocikla. Dostupan je kod dobavljača za Harley-Davidson.

Električno preopterećenje

NAPOMENA

Sustav za punjenje vozila može se preopteretiti dodavanjem prevelikog broja električnih potrošača. Ako ukupni električni potrošači u nekom trenutku troše više električne struje od one koju sustav za punjenje može proizvesti, električni potrošači mogu isprazniti bateriju i uzrokovati oštećenje električnog sustava vozila. (00211d)

▲ UPOZORENJE

Kod postavljanja bilo koje vrste električne opreme, vodite računa da ne prekoračite maksimalnu vrijednost nazivnog opterećenja osigurača ili prekidača koji sprječava izmjene određenog strujnog kruga. Prekoračivanje maksimalne vrijednosti nazivnog opterećenja može dovesti do prekida električne energije, što može rezultirati smrću ili ozbiljnim ozljedama. (00310a)

Odašiljač daljinskog upravljača u kompletima 91558-01B i 91561-01B zahtijeva do **0,5 ampera** više struje od električnog sustava.

Sadržaj kompleta

Pogledajte Slika 34 , Tablica 4 , Tablica 5 , i Tablica 6

NAPOMENE SAVEZNE KOMISIJE ZA KOMUNIKACIJE (FCC)

NAPOMENA

Promjene ili modifikacije te jedinice koje nije izričito odobrio proizvođač mogu poništiti ovlasti korisnika za rukovanje opremom.

Oprema je testirana i ispunjava ograničenja za digitalne uređaje Klase B u skladu s čl. 15 st. B Odredbi FCC-a. Svrha tih ograničenja je pružiti razumnu zaštitu od štetnih interferencija



u stambenim područjima. Oprema generira, upotrebljava i može emitirati radiofrekvencijsku energiju i ako se ne postavi i ne upotrebljava u skladu s uputama, može štetno djelovati na radiokomunikacije. Nema, međutim, jamstva da se u određenim instalacijama smetnji neće pojaviti.

Ako uređaj štetno djeluje na radijski ili televizijski prijem, što se može utvrditi isključivanjem i uključivanjem uređaja, korisnik može pokušati riješiti problem smetnji provedbom jedne ili više od ovih mjera:

- Promijenite smjer prijema ili položaj prijemne antene.
- Povećajte udaljenost između uređaja i prijemnika.
- Spojite uređaj na utičnicu koja je u različitom strujnom krugu od prijemnika.
- Potražite savjet i pomoć dobavljača ili iskusnog radio/TV tehničara.

POSTAVLJANJE PRIJEMNIKA

Samo za komplete 91558-01B i 91562-01

1. Isključite kabel napajanja iz jedinice prilaza garažnim vratima da biste spriječili otvaranje vrata tijekom instalacije.
2. Odaberite strujnu utičnicu **pod naponom** od 110 V koja je na najvišoj točki u garaži, najbliže garažnim vratima ili oboje. U tu utičnicu ukopčajte prijemnik (14) daljinskog upravljača za garažna vrata Harley-Davidson.

3. **NAPOMENA**

Kod NEKIH sustava za otvaranje garažnih vrata prijemnik Harley-Davidson mora se ukopčati u utičnicu koja je udaljena od originalnog prijemnika sustava za otvaranje. Ako se ukopča preblizu originalnom prijemniku, učinkoviti doseg oba odašiljača može se smanjiti ne nezadovoljavajuću razinu.

Pronađite dva priključka prekidača za pokretanje garažnih vrata na jednom od sljedećih mjesta:

- a. Postojeći gumb za otvaranje vrata postavljen na zid i trajno povezan.
 - b. Motor za pokretanje garažnih vrata povezan s gumbom za otvaranje.
4. Pogledajte Slika 34. Slobodni kraj kabela prijemnika daljinskog upravljača za garažna vrata Harley-Davidson (15) spojite na priključke koji pokreću motor za otvaranje vrata. Informacije o lokacijama priključaka i spojeva potražite u dokumentaciji proizvođača sustava za otvaranje vrata.

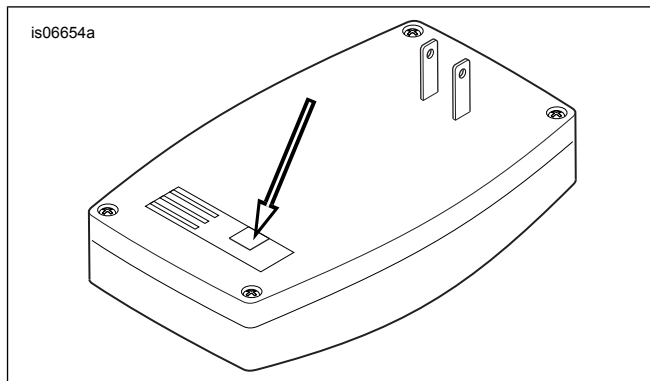
5. **NAPOMENA**

Ne uklanjajte žice koje su originalno spojene s gumbom za otvaranje vrata ili priključcima motora za otvaranje vrata.

Nakon sklapanja gumb za otvaranje vrata ili motor za otvaranje vrata postavite na originalno mjesto.

6. Provedite kabele prijemnika daljinskog upravljača za garažna vrata Harley-Davidson koje ste u 4. koraku priključili na strujnu utičnicu koju ste odabrali u 2. koraku.

7. Pogledajte Slika 2 . Konektor na kabelu prijemnika daljinskog upravljača za garažna vrata ukopčajte na stražnju stranu prijemnika daljinskog upravljača za garažna vrata Harley-Davidson na prikazanom mjestu.
8. Prijemnik daljinskog upravljača za garažna vrata ukopčajte u odabranu strujnu utičnicu. Strujni kabel motora garažnih vrata ukopčajte u strujnu utičnicu.
9. Pritisnite gumb zidnog prekidača za otvaranje garažnih vrata kako biste provjerili funkciju gumba.



Slika 2. Prijemnik daljinskog upravljača za garažna vrata, stražnja strana

PRIPREMA

Općenito

Za svako vozilo potrebno je pročistiti ili isprazniti sustav goriva, iskopčati negativni kabel akumulatora te u nekim slučajevima ukloniti ili podignuti spremnik goriva. Važno je u kombinaciji s ovim kompletom upotrebljavati odgovarajući servisni priručnik.

Sustav goriva

⚠ UPOZORENJE

Da biste spriječili prskanje goriva, prije odpajanja linije dovoda goriva očistite visokotlačni goriva. Benzin je iznimno zapaljiv i vrlo eksplozivan, što može rezultirati smrću ili ozbiljnom ozljedom. (00275a)

⚠ UPOZORENJE

Kod odpajanja dovoda goriva rasplinjača od ventila za gorivo, iz dovoda rasplinjača može iscuriti benzin. Benzin je iznimno zapaljiv i vrlo eksplozivan, što može rezultirati smrću ili ozbiljnom ozljedom. Odmah obrišite prolivenu tekućinu, a krpu za brisanje odložite na odgovarajući način. (00256a)

⚠ UPOZORENJE

Tijekom servisiranja sustava goriva, nemojte pušiti niti dopustiti pojavu otvorenog plamena ili iskrenja u blizini goriva. Benzin je iznimno zapaljiv i vrlo eksplozivan, što može rezultirati smrću ili ozbiljnom ozljedom. (00330a)

1. Modeli EFI OSIM modela V-Rod:

- a. Pročistite i iskopčajte vod za dovod goriva. Pogledajte servisni priručnik.

2. Modeli s rasplinjačem:

- a. Zatvorite ventil za dovod goriva (položaj OFF). Uklonite vod goriva s ventila.

3. Modeli Dyna, Softail i Sportster:

- a. Spremnik za gorivo mora se skinuti ili lagano podignuti kako bi se pristupilo kabelskom snopu. Pogledajte odgovarajući odjeljak (EFI ili motori s rasplinjačem) servisnog priručnika za upute o uklanjanju spremnika goriva.

NAPOMENA

Ako se spremnik goriva s konzolom s instrumentima mora ukloniti, prije uklanjanja spremnika slijedite upute u servisnom priručniku za skidanje konzole s instrumentima sa spremnika goriva.

Električni sustav

▲ UPOZORENJE

Da biste spriječili nenamjerno pokretanje motocikla, koje može uzrokovati smrt ili ozbiljne ozljede, prije nego što nastavite izvadite glavni osigurač. (00251b)

▲ UPOZORENJE

Da biste spriječili nenamjerno pokretanje motocikla, koje može uzrokovati smrt ili ozbiljnu ozljedu, prije nego što nastavite, odpojte negativni (-) kabel akumulatora. (00048a)

NAPOMENA

Za modele Sportster® iz 2004. i novije, negativni kabel akumulatora najjednostavnije je iskopčati na kućištu motora.

SA sigurnosnom sirenom

1. Za vozila iz 2007. i novija opremljena sigurnosnom sirenom:

- a. Uz prisutan sigurnosni privjesak, okrenite prekidač paljenja u položaj ON (Uključeno).
- b. Nakon što se alarm isključi, okrenite prekidač paljenja u položaj OFF (Isključeno).

- c. **ODMAH** uklonite glavni osigurač. Pogledajte servisni priručnik.

2. Za vozila iz 2006. i starija opremljena sigurnosnom sirenom:

- a. Deaktivirajte sirenu sigurnosnim ključem ili sigurnosnom šifrom.
- b. Iskopčajte glavni osigurač ili negativni kabel akumulatora. Pogledajte servisni priručnik.
- c. Okrenite prekidač paljenja u položaj OFF (Isključeno).

BEZ sigurnosne sirene

1. Modeli s glavnim osiguračem:

- a. Izvadite glavni osigurač. Pogledajte servisni priručnik.

2. Modeli s glavnim osiguračem:

- a. Uklonite sjedalo i zadržite sve dijelove za montažu sjedala. Pogledajte servisni priručnik.
- b. Odvojite negativni kabel akumulatora. Pogledajte servisni priručnik.
- c. Okrenite prekidač paljenja u položaj OFF (Isključeno).

Sva vozila s glavnim osiguračem

1. **Svi modeli osim VRSC:** uklonite sjedalo i zadržite dijelove za montažu sjedala. Izvadite glavni osigurač. Pogledajte servisni priručnik.
2. **Modeli VRSC:** uklonite desni bočni poklopac. Izvadite glavni osigurač. Pogledajte servisni priručnik.

Svi modeli s glavnim osiguračem

1. Uklonite sjedalo i zadržite dijelove za montažu sjedala. Iskopčajte negativni (crni) kabel akumulatora. Pogledajte servisni priručnik.
2. **Svi modeli:** isključite motor (položaj OFF) ako ti već niste učinili.

POSTAVLJANJE ODAŠILJAČA

Tablica 1. Brze upute za postavljanje odašiljača

Model	Odašiljač pričvrstite za:	Provođenje žica:
Dyna (svi)	Kabelski snop ispod sjedala pokraj akumulatora pomoću traka za kabele (Pogledajte sliku 3.).	Naprijed uzduž desne strane okvira.
Softail (1999-earlier)	Pričvrstite kućište odašiljača i kratki dio voda za žice vozila ispod sjedala pomoću traka za kabele (Pogledajte sliku 4.).	Prema prednjem svjetlu.
Softail (2000. - 2017. osim Deuce)	Kabelski snop ispod okvira vozila, stražnje vilice i stražnje gume trakama za kabele (Pogledajte sliku 5. i Slika 6).	Prema odjeljku akumulatora, zatim uzduž desne strane okvira.
Softail (iz 2018. i noviji)	Glavni kabelski snop ispod desnog poklopca pomoću traka za kabele. (Pogledajte sliku 9.)	Pratite glavni kabelski snop prema gore ispod prednjeg dijela sjedala.
Softail Deuce (2000-later)	Površina ispod sjedala ispod modula ECM/paljenje, spužvastim jastučićem (Pogledajte sliku 7.).	Naprijed uzduž desne strane okvira.

Tablica 1. Brze upute za postavljanje odašiljača

Model	Odašiljač pričvrstite za:	Provođenje žica:
Sportster (1994-2003)	Glavni kabelski snop ispod sjedala, što dalje od spremnika ulja, trakama za kabele (Pogledajte sliku 8.).	Naprijed prema prednjem svjetlu.
Sportster (2004-later)	Kabelski snop uz držač glavnog osigurača, iza bočnog poklopca električnog sustava. Otisnuta strana kruga dalje od akumulatora. Pričvrstite trakama za kabele (pogledajte sliku 8).	Naprijed prema prednjem svjetlu.
Street	Ispod sjedala pokraj ECM-a, spužvastom trakom.	Naprijed prema prednjem svjetlu.
FLHR Touring/ FLRT Trike (svi)	Desna strana okvira pokraj cijevi vilice, unutar kućišta, spužvastim jastučićem (prvo uklonite prednje svjetlo) (Pogledajte sliku 10.).	
Touring/Trike (FLHT/X, FLTR, 2013. i stariji)	Gornji dio unutar maske, spužvastim jastučićem (prvo uklonite vanjsku masku) (Pogledajte sliku 11. i Slika 12).	
Touring/Trike (FLHT/X, FLTR, 2014. i noviji)	<ul style="list-style-type: none"> • FLHT/X BEZ pojačala montiranog na masku: lijeva strana gornjeg potpornog nosača, spužvastim jastučićem (Pogledajte sliku 13. , pogled odozgo). • FLHT/X S pojačalom montiranim na masku: zakačite na prednju stranu nosača za montažu pojačala (Pogledajte sliku 13. , pogled odozdo). • FLTR S ili BEZ pojačala montiranog na masku: ravna površina između desne strane radija i desnog kućišta zvučnika, spužvastim jastučićem (Pogledajte sliku 14.). 	
V-Rod (2002. - 2003.)	Kućište za žice motocikla ispod poklopca lijevog otvora, trakama za kabele (Pogledajte sliku 15. i Slika 16).	
V-Rod (2004. i noviji)	Donja strana kabelskog snopa bloka osigurača ispod zračne komore, trakama za kabele (Pogledajte sliku 15. i Slika 17).	

Detaljnije informacije o postavljanju za određeni model potražite u odjeljcima ispod ove tablice.

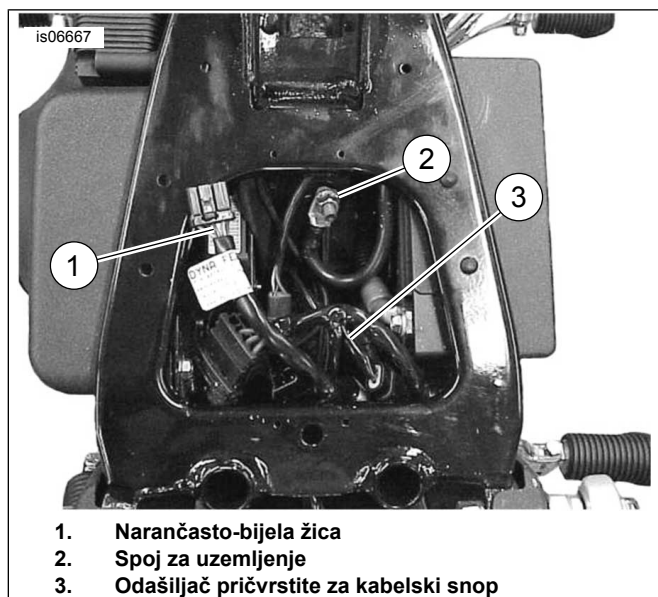
Samo kompleti 91558-01B i 91561-01B

NAPOMENA

- **Modeli Touring iz 2014. i noviji s dvostrukim halogenim prednjim svjetlima** zahtijevaju upotrebu trožičnog odašiljača iz ovih kompleta. Stariji četverožični odašiljači iz kompleta odašiljača/prijemnika 91558-01 i 91558-01A ili komplet odašiljača 91561-01 **ne mogu se upotrebljavati** s dvostrukim halogenim svjetlima (Pogledajte sliku 1.).
 - Učinkoviti domet odašiljača može varirati ovisno o modelu motocikla. Za najbolji **domet** za otvaranje garažnih vrata odašiljač postavite odašiljač na motociklu što dalje od velikih metalnih površina.
 - Za najbolji **rad** daljinskog upravljača za garažna vrata odašiljač i žice držite što dalje od izvora topline vozila
 - Prilikom pričvršćivanja ljepljivog spužvastog jastučića na odašiljač ili montiranja odašiljača na vozilo ne zaklanjajte pogled na strujne krugove na odašiljaču. Crvena LED žarulja na strani sa strujnim krugovima mora ostati vidljiva radi programiranja prijemnika/odašiljača. Da bi se spužvasti jastučić dobro zalijepio izopropilnim alkoholom očistite površine na koje se postavlja.
1. Pogledajte Slika 34. Uklonite zaštitnu traku s ljepljive površine na jednoj strani spužvastog jastučića (3). Jastučić postavite na plastično kućište odašiljača (1). Čvrsto pritisnite.
 2. Upute za određeni model potražite u odjeljcima u nastavku.

Modeli Dyna

1. Uklonite montažne vijke spremnika za gorivo. Pogledajte odgovarajući odjeljak (motor s rasplinjačem ili EFI) servisnog priručnika.
2. Pogledajte Slika 3 . Trakama za kabele pričvrstite odašiljač na kabelski snop Dyna (3), smješten ispod sjedala i pokraj odjeljka akumulatora. Žice odašiljača provedite naprijed uzduž desne strane okvira.
3. Nastavite na odjeljak **Priključak kabelskog snopa** .

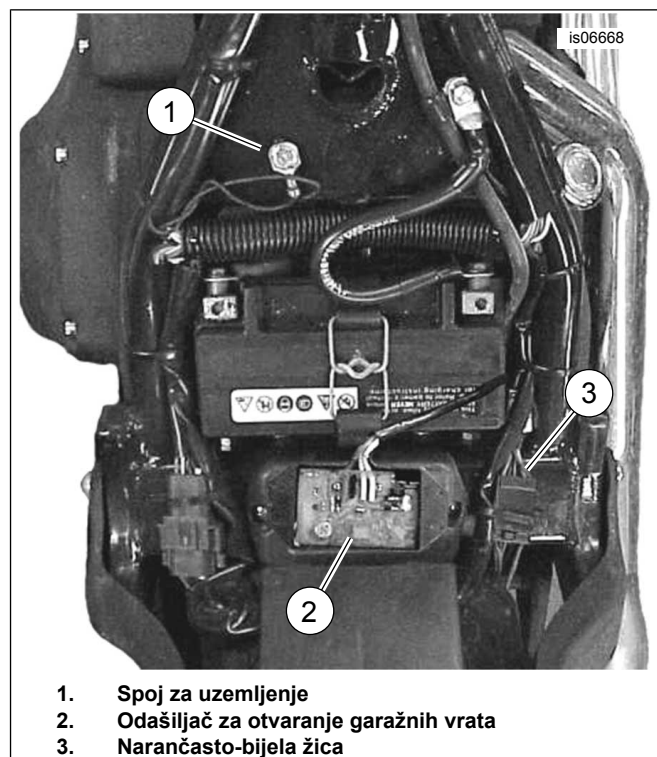


1. Narančasto-bijela žica
2. Spoj za uzemljenje
3. Odašiljač pričvrstite za kabelski snop

Slika 3. Ugradnja odašiljača (Dyna)

Modeli Softail iz 1999. i noviji

1. Uklonite montažne vijke spremnika za gorivo. Pogledajte odgovarajući odjeljak (motor s rasplinjačem ili EFI) servisnog priručnika.
2. Pogledajte Sliku 4 . Uklonite vijak za uzemljenje (1), na vrhu okvira, ispod sjedala pokraj spremnika za gorivo.
3. Pogledajte Sliku 34. Trakama za kabele (8) pričvrstite **samo kućište odašiljača i kratki dio voda** na žice motocikla koje vode naprijed prema prednjem svjetlu.
4. Nastavite na odjeljak **Priključak kabelskog snopa** .

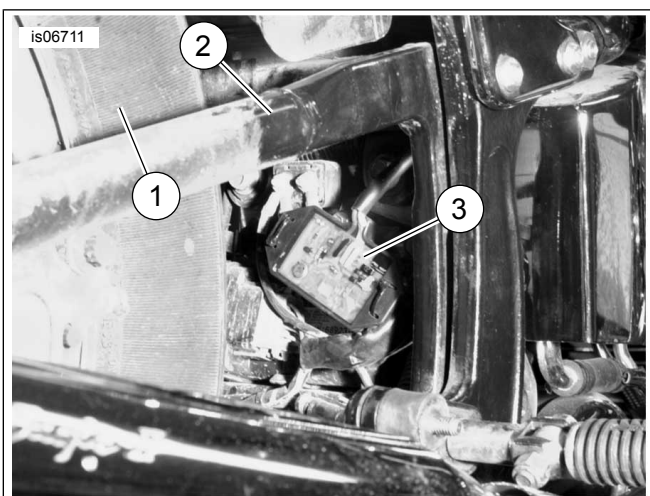


1. Spoj za uzemljenje
2. Odašiljač za otvaranje garažnih vrata
3. Narančasto-bijela žica

Slika 4. Ugradnja odašiljača (modeli Softail iz 1999. i stariji)

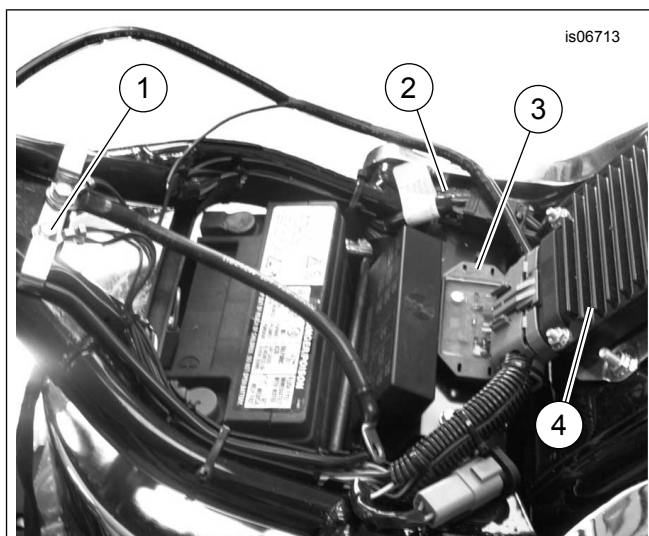
Modeli Softail od 2000. do 2017. osim modela Deuce (FXSTD)

1. Uklonite montažne vijke spremnika za gorivo. Pogledajte odgovarajući odjeljak (motor s rasplinjačem ili EFI) servisnog priručnika.
2. Uklonite stražnji blatobran (unutarnji odbojnik) prema uputama iz servisnog priručnika.
3. Pogledajte Sliku 5 . Trakama za kabele pričvrstite odašiljač (3) za kabelski snop koji se nalazi između okvira, stražnje vilice (2) i stražnje gume (1).
4. Pogledajte Sliku 6. Žice odašiljača (2) provedite do odjeljka akumulatora (4) i uzduž desne strane okvira.
5. Nastavite na odjeljak **Priključak kabelskog snopa** .



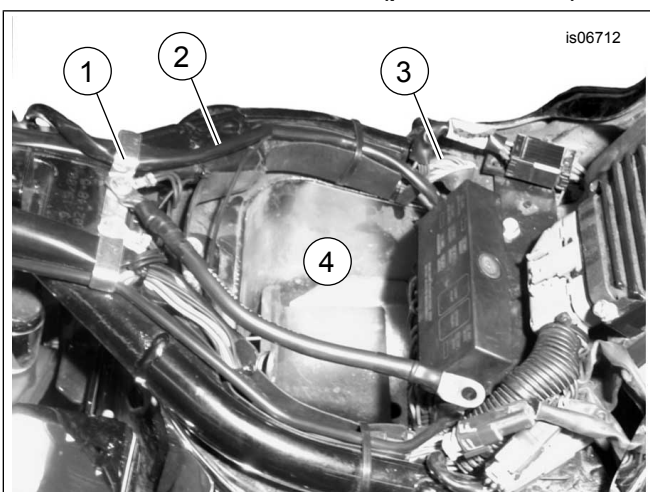
1. Stražnji kotač i guma
2. Stražnja vilica
3. Odašiljač

Slika 5. Ugradnja odašiljača, modeli Softail od 2000. do 2017. osim modela Deuce (prikazan FLSTC)



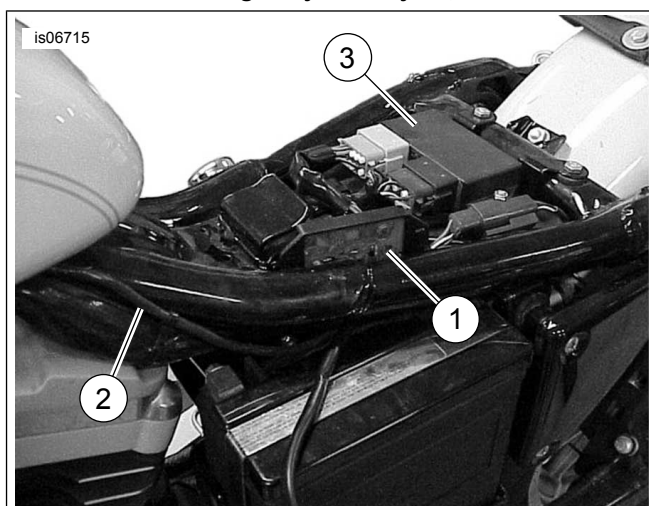
1. Spoj za uzemljenje
2. Narančasto-bijela žica
3. Odašiljač
4. Modul ECM/paljenje

Slika 7. Ugradnja odašiljača, Deuce



1. Spoj za uzemljenje
2. Žice odašiljača prema prednjem svjetlu
3. Narančasto-bijela žica
4. Odjeljak akumulatora (referentni)

Slika 6. Spojevi za napajanje i uzemljenje, Softail od 2000. do 2017. (prikazan FLSTC)



1. Mjesto za ugradnju odašiljača
2. Žice prema prednjem svjetlu
3. Modul paljenja

Slika 8. Ugradnja odašiljača i provođenje žica (Sportster iz 2003. i stariji)

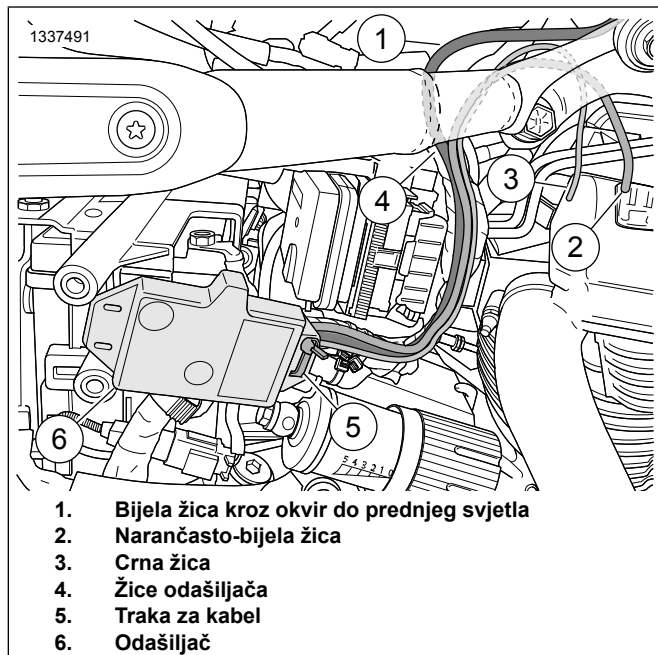
Softail Deuce (FXSTD)

1. Uklonite montažne vijke spremnika za gorivo. Pogledajte odgovarajući odjeljak (motor s rasplinjačem ili EFI) servisnog priručnika.
2. Uklonite zaštitnu traku s ljepljive površine spužvastog jastučića na odašiljaču.
3. Pogledajte Sliku 7 . Postavite odašiljač na površinu ispod modula ECM/paljenje. Žice odašiljača provedite naprijed uzduž desne strane okvira.
4. Nastavite na odjeljak **Priključak kablenskog snopa** .

Softail iz 2018. i noviji

1. Uklonite desni poklopac.
2. Pogledajte sliku 9. **Na odašiljaču:** izrežite narančasto-bijelu žicu (2) tako da bude jednake duljine kao i crna žica (3). Odrezanu narančasto-bijelu žicu izvadite iz omotača.
3. Postavite odašiljač pomoću traka za kabele.
 - a. Odašiljač (6) stavite ispred glavnog kablenskog snopa te ga montirajte u gotovo vodoravnom položaju. Žice koje izlaze iz kućišta moraju biti na vrhu te biti provedene unutra prema komponentama vozila.
 - b. Traku za kabele (5) stavite u prednji utor kućišta odašiljača.

- c. Napravite završne prilagodbe pozicije odašiljača.
 - d. Zategnite traku za kabele (5).
4. Žice odašiljača (4) ugurajte iza žica glavnog kablenskog snopa. Slijedite žice glavnog kablenskog snopa oko modula ABS/HCU te ispod prednjeg dijela sjedala.
 5. Nastavite na odjeljak **Priključak kablenskog snopa**.



Slika 9. Ugradnja odašiljača i provođenje žica (Sportster iz 2018. i noviji)

Modeli Sportster iz 1994. - 2003.

1. Uklonite spremnik goriva. Pogledajte odgovarajući odjeljak (motor s rasplinjačem ili EFI) servisnog priručnika.
2. Pogledajte Slika 8 . Postavite odašiljač (1) na glavni kablenski snop u prostoru ispod sjedala, što dalje od spremnika za ulje. Odašiljač pričvrstite za kablenski snop trakama za kabele iz kompleta.
3. Nastavite na odjeljak **Priključak kablenskog snopa** .

Modeli Sportster iz 2004.i noviji

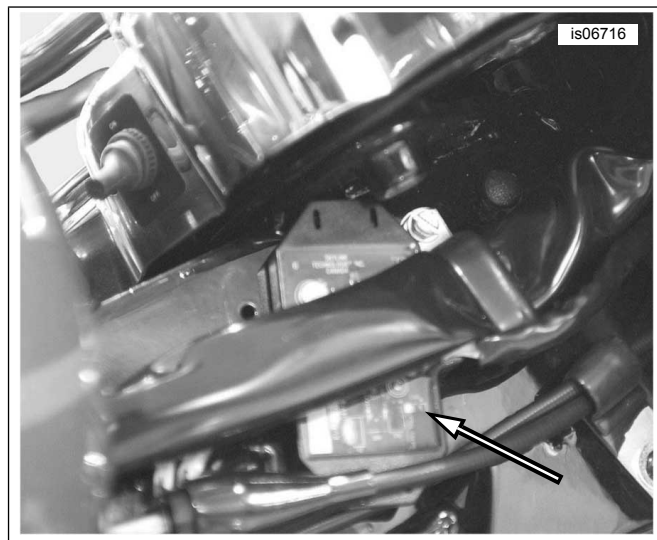
1. Uklonite spremnik goriva. Pogledajte odgovarajući odjeljak (motor s rasplinjačem ili EFI) servisnog priručnika.
2. Skinite bočni poklopac električnog sustava, na lijevoj strani pokraj akumulatora.
3. Pogledajte Slika 34. Odašiljač (1) postavite iza bočnog poklopcu električnog sustava. Odašiljač okrenite tako da je otisnuta strana sa strujnim krugovima okrenuta od akumulatora. Trakama za kabele (8) odašiljač pričvrstite za kablenski snop uz držač glavnog osigurača.
4. Nastavite na odjeljak **Priključak kablenskog snopa** .

Modeli Street

1. Pogledajte servisni priručnik. Uklonite spremnik goriva.
2. Uklonite desni poklopac.
3. Uklonite zaštitnu traku s ljepljive površine spužvastog jastučića na odašiljaču.
4. Odašiljač (1) postavite ispod sjedala, pokraj ECM-a. Pazite da sjedeća ploha sjedala ne dodiruje odašiljač.
5. Nastavite na odjeljak **Priključak kablenskog snopa** .

Modeli FLHR Touring/FLRT Trike

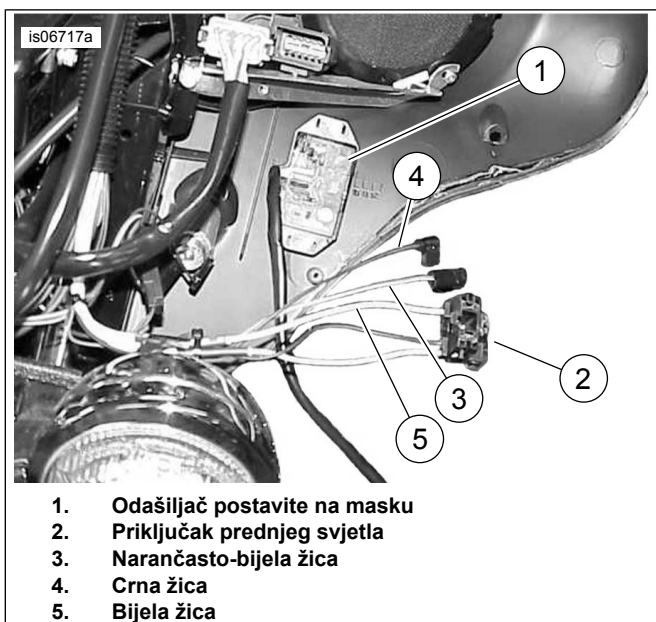
1. Uklonite prednje svjetlo iz kućišta prema uputama u servisnom priručniku.
2. Uklonite zaštitnu traku s ljepljive površine spužvastog jastučića na odašiljaču.
3. Pogledajte Slika 10 . Odašiljač postavite na desnu stranu okvira pokraj cijevi vilice.
4. Nastavite na odjeljak **Priključak kablenskog snopa** .



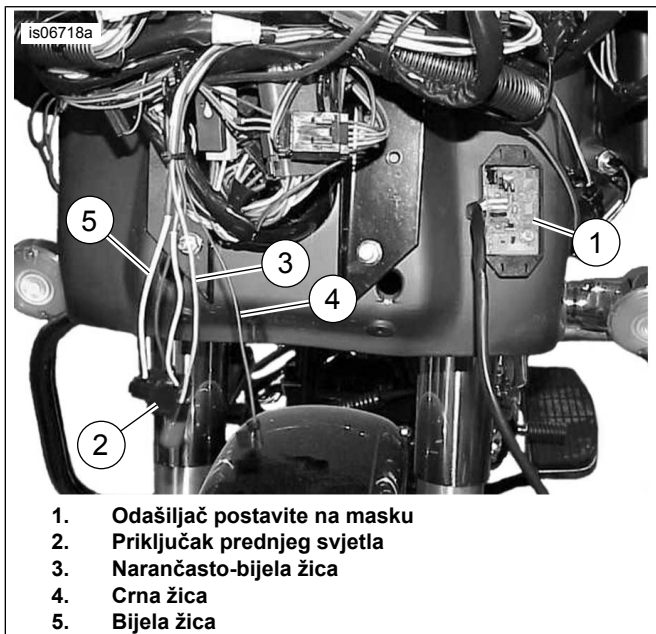
Slika 10. Ugradnja odašiljača pokraj cijevi vilice (FLHR iz 2013. i stariji)

Modeli FLHT, FLHX i FLTR Touring iz 2013. i stariji ili modeli Trike

1. Skinite vanjsku masku prema uputama u servisnom priručniku.
2. Uklonite zaštitnu traku s ljepljive površine spužvastog jastučića na odašiljaču.
3. Pogledajte Slika 11. (Modeli FLHT i FLHX) ili Slika 12 . (modeli FLTR). Odašiljač postavite na gornju unutarnju stranu maske.
4. Nastavite na odjeljak **Priključak kablenskog snopa** .



Slika 11. Žice za spojeve odašiljača (FLHT/X iz 2013. i stariji)



Slika 12. Žice za spojeve odašiljača (FLTR iz 2013. i stariji)

Modeli FLHT i FLHX Touring ili modeli Trike iz 2014. - 2016.

NAPOMENA

- Potrebno je zasebno kupiti komplet za električno povezivanje (broj dijela 69200722), ako već nije ugrađen.
- U komplet za električno povezivanje mogu se priključiti maksimalno tri jedinice dodatne opreme.
- Električni priključci označeni su u servisnom priručniku brojem i slovom koji su ovdje prikazani unutar zagrada.

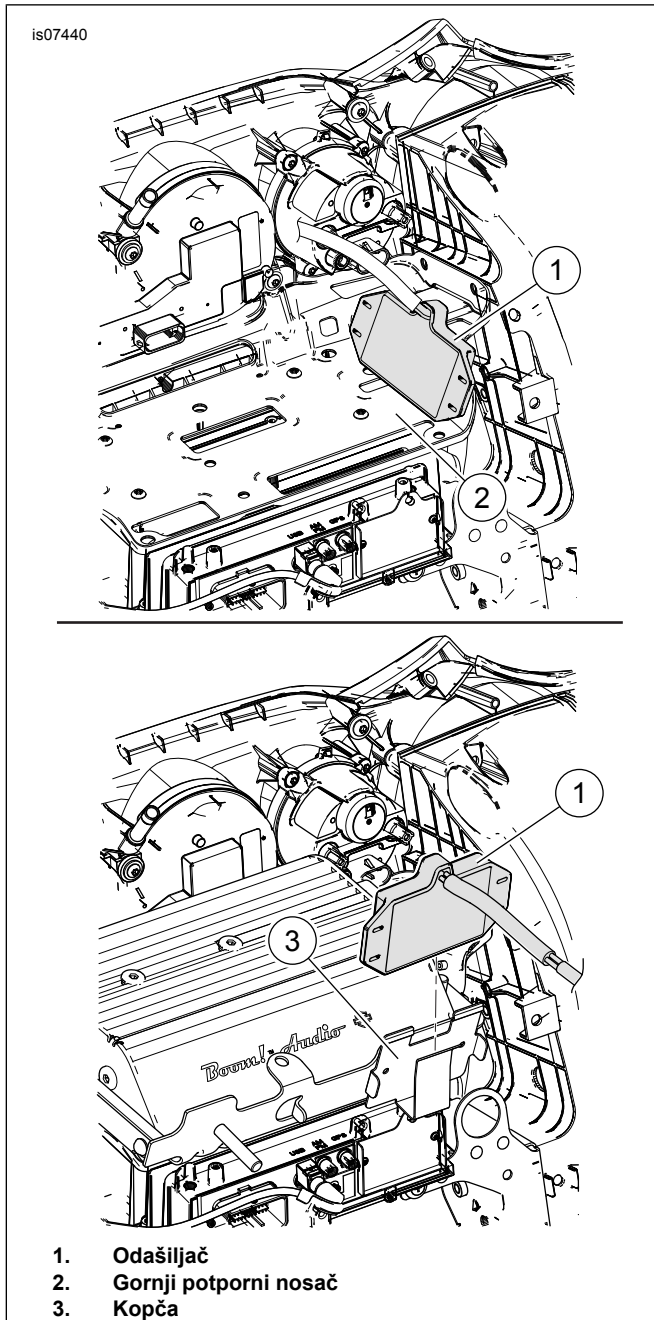
1. Skinite vanjsku masku prema uputama u servisnom priručniku.

2. Pogledajte Slika 13 . Modeli BEZ pojačala montiranog na masku:

- a. Uklonite zaštitnu traku s ljepljive površine spužvastog jastučića na odašiljaču.
- b. Odašiljač (1) postavite na lijevu stranu gornjeg potpornog nosača.
- c. Nastavite na odjeljak **Priključak kabelskog snopa**

3. Modeli S pojačalom montiranim na masku:

- a. Odašiljač (1) umetnite u kopču (3) na prednjoj strani montažnog nosača pojačala.
- b. Nastavite na odjeljak **Priključak kabelskog snopa**



Slika 13. Ugradnja odašiljača (modeli FLHT i FLHX Touring ili modeli Trike iz 2014. - 2016.)

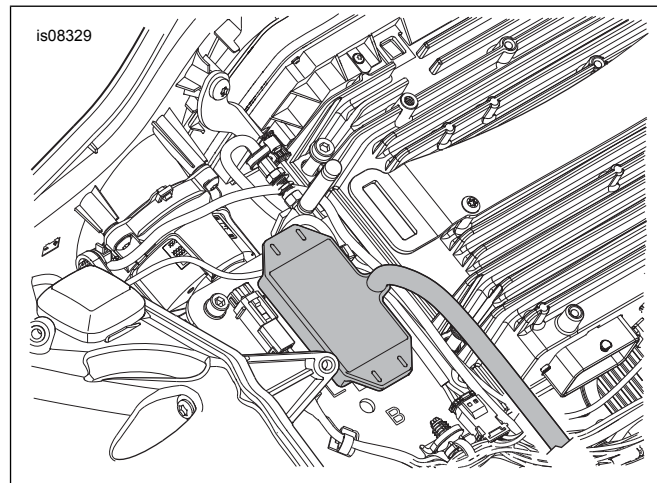
Modeli Touring iz 2014. - 2016.

NAPOMENA

- Potrebno je zasebno kupiti komplet za električno povezivanje (broj dijela 69200722), ako već nije ugrađen.
- U komplet za električno povezivanje mogu se priključiti maksimalno tri jedinice dodatne opreme.
- Električni priključci označeni su u servisnom priručniku brojem i slovom koji su ovdje prikazani unutar zagrada.

1. Skinite vanjsku masku prema uputama u servisnom priručniku.
2. Pogledajte Slika 14 . Uklonite zaštitnu traku s ljepljive površine spužvastog jastučića na odašiljaču.

3. Odašiljač postavite na ravnu površinu između desne strane radija i desnog kućišta zvučnika.
4. Nastavite na odjeljak **Priključak kablenskog snopa** .



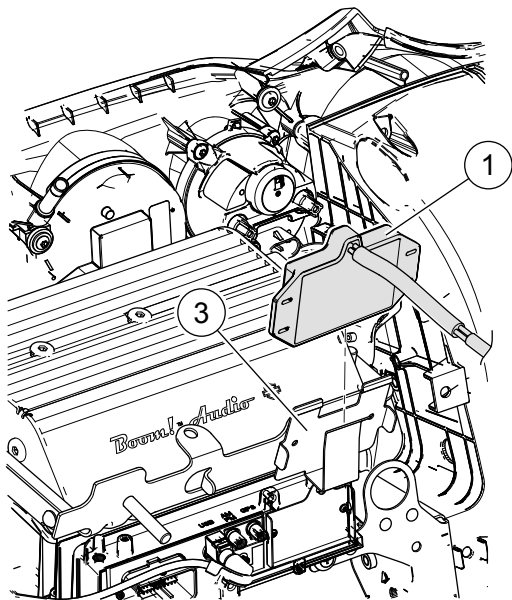
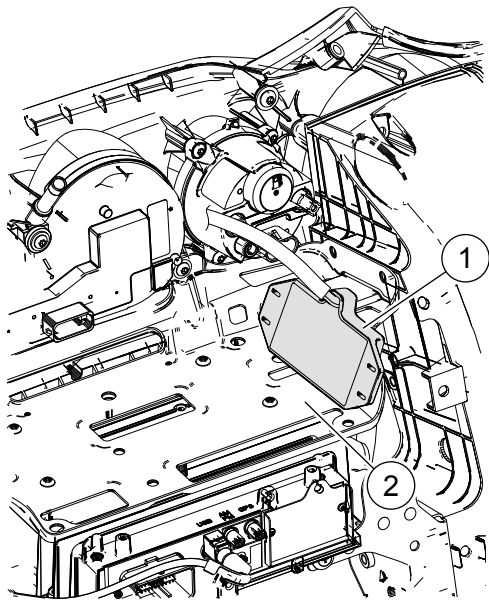
Slika 14. Ugradnja odašiljača (modeli FLTR Touring iz 2015. - 2016.)

Modeli FLHT i FLHX Touring ili modeli Trike iz 2017. i noviji

NAPOMENA

- Potrebno je zasebno kupiti komplet za električno povezivanje (broj dijela 69201599), ako već nije ugrađen.
- U komplet za električno povezivanje mogu se priključiti maksimalno tri jedinice dodatne opreme.
- Električni priključci označeni su u servisnom priručniku brojem i slovom koji su ovdje prikazani unutar zagrada.

1. Skinite vanjsku masku prema uputama u servisnom priručniku.
2. Pogledajte sliku 15. . **Modeli BEZ pojačala montiranog na masku:**
 - a. Uklonite zaštitnu traku s ljepljive površine spužvastog jastučića na odašiljaču.
 - b. Odašiljač (1) postavite na lijevu stranu gornjeg potpornog nosača.
 - c. Nastavite na odjeljak **Priključak kablenskog snopa** .
3. **Modeli S pojačalom montiranim na masku:**
 - a. Odašiljač (1) umetnite u kopču (3) na prednjoj strani montažnog nosača pojačala.
 - b. Nastavite na odjeljak **Priključak kablenskog snopa** .



1. Odašiljač
2. Gornji potporni nosač
3. Kopča

Slika 15. Ugradnja odašiljača (modeli FLHT i FLHX Touring ili modeli Trike iz 2017. i noviji)

Modeli FLTR Touring iz 2017. i noviji

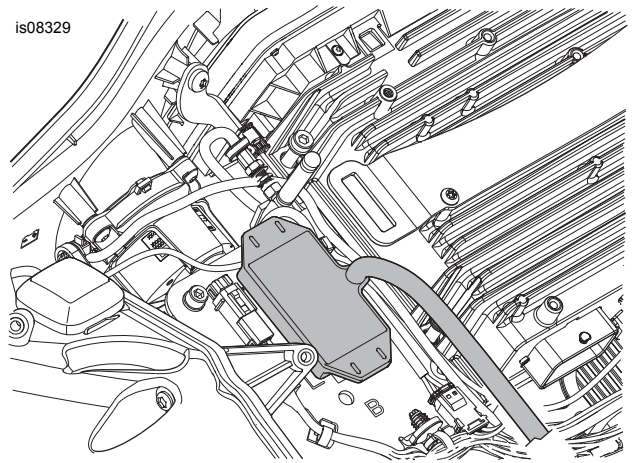
NAPOMENA

- Potrebno je zasebno kupiti komplet za električno povezivanje (broj dijela 69201599), ako već nije ugrađen.
- U komplet za električno povezivanje mogu se priključiti maksimalno tri jedinice dodatne opreme.
- Električni priključci označeni su u servisnom priručniku brojem i slovom koji su ovdje prikazani unutar zagrada.

1. Skinite vanjsku masku prema uputama u servisnom priručniku.
2. Slika 16 . Uklonite zaštitnu traku s ljepljive površine spužvastog jastučića na odašiljaču.

3. Odašiljač postavite na ravnu površinu između desne strane radija i desnog kućišta zvučnika.

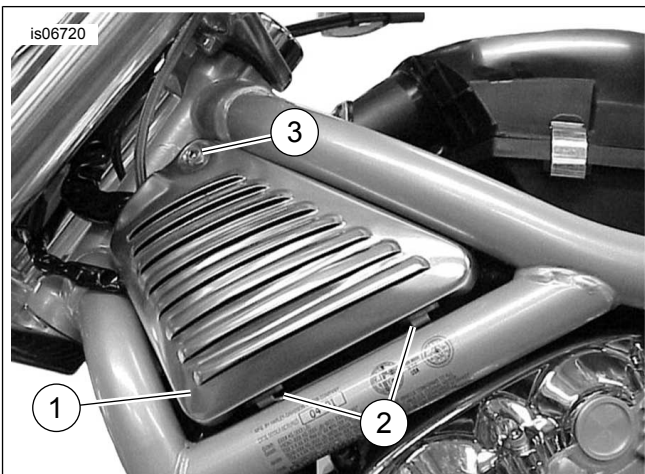
4. Nastavite na odjeljak **Priključak kabelskog snopa** .



Slika 16. Ugradnja odašiljača (modeli FLTR Touring iz 2017. i noviji)

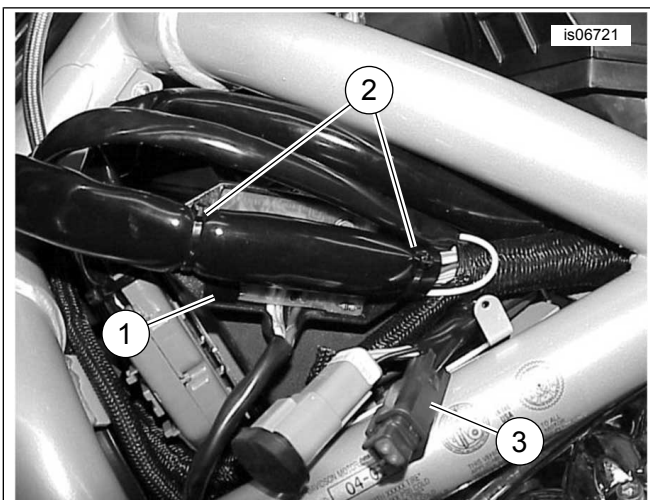
Modeli V-Rod iz 2002. - 2003.

1. Pogledajte Slika 17 . Uklonite vijak (3) koji prednji lijevi poklopac s otvorima (1) drži za motocikl. Podignite poklopac s otvorima s jezičaka (2) kako biste ga skinuli.
2. Pogledajte Slika 18 . Trakama za kabele pričvrstite odašiljač (1) na kućište za žice motocikla (2) kako je prikazano.
3. Nastavite na odjeljak **Priključak kabelskog snopa** .



1. Poklopac s otvorima
2. Jezičak (2)
3. Vijak

Slika 17. Lijevi poklopac s otvorima (prikazan V-Rod iz 2002. - 2003.)

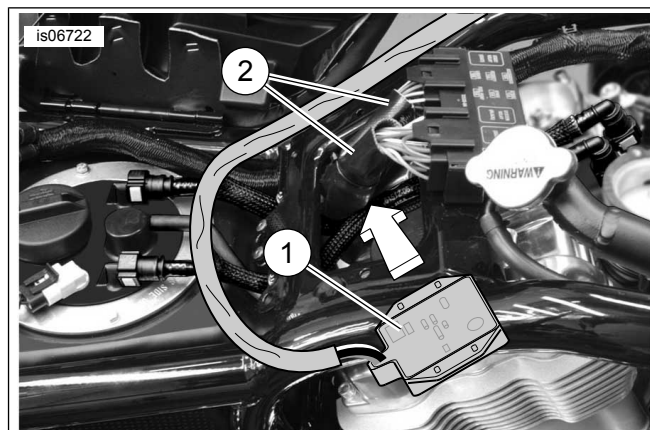


1. Odašiljač
2. Kabel odašiljača zavežite za kućište za žice
3. Priključak s crnom (uzemljenje) i narančastom žicom

Slika 18. Ugradnja odašiljača (samo V-Rod iz 2002. - 2003.)

Modeli V-Rod iz 2004. i noviji

1. Pogledajte Slika 17 . Uklonite vijak (3) koji prednji lijevi poklopac s otvorima (1) drži za motocikl. Podignite poklopac s otvorima s jezičaka (2) kako biste ga skinuli.
2. Pogledajte Slika 19 . Skinite poklopac zračne komore. Okrenite odašiljač (1) tako da strana s izloženim strujnim krugovima gleda prema gore. Ugurajte odašiljač ispod kablskih snopova bloka osigurača. Pomoću dvije trake za kabele iz kompleta kroz prirubnice odašiljača pričvrstite odašiljač za kablške snopove bloka osigurača.
3. Nastavite na odjeljak **Priključak kablskog snopa** .



1. Odašiljač
2. Kablški snop bloka osigurača (2)

Slika 19. Ugradnja odašiljača (V-Rod iz 2004. i noviji)

PRIKLJUČAK KABLSKOG SNOPA

NAPOMENA

- **Modeli Touring iz 2014. i noviji s dvostrukim halogenim prednjim svjetlima** zahtijevaju upotrebu trožičnog odašiljača iz ovih kompleta. Stariji četverožični odašiljači iz kompleta odašiljača/prijemnika 91558-01 i 91558-01A ili komplet odašiljača 91561-01 **ne mogu se upotrebljavati s dvostrukim halogenim svjetlima** (Pogledajte sliku 1.).
- **Ako novougrađeni odašiljač ima i bijelu žicu i žutu žicu (četverožični odašiljač)** , te žice spojite s odgovarajućim žicama prednjeg svjetla (bijelu na bijelu, žutu na žutu).

Ako je novougrađeni odašiljač zamjena za **OE odašiljač** na vozilu CVO:

- Izdvojite tri žice i priključka iz Deutsch utičnice s četiri priključka na **starom** odašiljaču (br. dijela 92600009) prema uputama u servisnom priručniku.
- Prerežite žice na **novom** odašiljaču tako da budu jednake duljine kao i na starom odašiljaču.
- Postavite priključak (br. dijela 74191-98, kupiti zasebno) na kraj svake žice prema uputama u servisnom priručniku.
- Žice i priključke umetnite u Deutsch utičnicu s četiri priključka kako je navedeno u Tablica 2 .

Tablica 2. Žice priključka odašiljača (modeli CVO)

Utor	Boja žice
1	Narančasta/bijela
2	Čep
3	Bijela
4	Crni

Tablica 3. Brze upute za priključak kablskog snopa

Model	Crna žica (uzemljenje):	Narančasto-bijela žica (napajanje):	Bijela žica (signal dugog svjetla):
Dyna (2003. i stariji)	Kružni priključak na vijak za uzemljenje.	Spoj na vozilo Narančasto-bijela žica.	Spoj na bijelu žicu prednjeg svjetla.
Dyna (2004. - 2011.)	Kružni priključak na vijak za uzemljenje.	Na adapter bloka osigurača.	Spoj na bijelu žicu prednjeg svjetla.
Dyna (2012. i noviji)	Na crnu žicu električnog kablskog snopa 72673-11.	Na crveno-žutu žicu električnog kablskog snopa 72673-11.	Spoj na plavo-bijelu žicu vozila.
Softail (2003. i stariji)	Kružni priključak na vijak za uzemljenje.	Spoj na vozilo Narančasto-bijela žica.	Spoj na bijelu žicu prednjeg svjetla.

Tablica 3. Brze upute za priključak kablenskog snopa

Model	Crna žica (uzemljenje):	Narančasto-bijela žica (napajanje):	Bijela žica (signal dugog svjetla):
Softail (2004. - 2010.)	Kružni priključak na vijak za uzemljenje.	Na adapter bloka osigurača.	Spoj na bijelu žicu prednjeg svjetla.
Softail (2011. - 2017.)	Na crnu žicu električnog kablenskog snopa 72673-11.	Na crveno-žutu žicu električnog kablenskog snopa 72673-11.	Spoj na plavo-bijelu žicu prednjeg svjetla.
Softail (iz 2018. i noviji)	Na crnu žicu električnog kablenskog snopa 69201599.	Na ljubičasto-plavu žicu električnog kablenskog snopa 69201599.	Spoj na plavo-bijelu žicu vozila.
Sportster (2013-earlier)	Kružni priključak na vijak za uzemljenje.	Spoj na vozilo Narančasto-bijela žica.	Spoj na bijelu žicu prednjeg svjetla.
Sportster (2014-later)	Na crnu žicu električnog kablenskog snopa 72673-11.	Na crveno-žutu žicu električnog kablenskog snopa 72673-11.	Spoj na bijelu žicu prednjeg svjetla.
Street (2014. i noviji)	U utor 2 Šupljini 2 utičnice Datalink [92B].	U utor 5 utičnice Datalink [92B].	Spoj na plavo-bijelu žicu vozila.
Touring/Trike (2013-earlier)	Kružni priključak na vijak za uzemljenje.	Spoj na narančasto-bijelu žicu svjetla HDI položaja od nekorisćenog priključka [29B].	Spoj na bijelu žicu prednjeg svjetla.
Touring/Trike (2014-2016)	Na crnu žicu električnog kablenskog snopa 69200722.	Ljubičasto-plava žica električnog kablenskog snopa 69200722.	Spoj na plavo-bijelu žicu vozila.
Touring/Trike (2017-later)	Na crnu žicu električnog kablenskog snopa 69201599.	Ljubičasto-plava žica električnog kablenskog kablenski snop 69201599A.	Spoj na plavo-bijelu žicu vozila.
V-Rod (2004. i stariji)	Kružni priključak na vijak za uzemljenje.	Spoj na narančasto-bijelu žicu svjetla HDI položaja od nekorisćenog priključka [29A].	Spoj na bijelu žicu prednjeg svjetla.
V-Rod (2005. i noviji)	Kružni priključak na vijak za uzemljenje.	Spoj na narančasto-bijelu žicu na priključku [38A].	Spoj na bijelu žicu prednjeg svjetla.

Detaljnije informacije o priključivanju za određeni model potražite u odjeljcima ispod ove tablice.

Općenito

Uplitanje žica neophodno je pri ugradnji daljinskog upravljača za garažna vrata na vozilo. Pronađite upute za specifični model u sljedećim odjeljcima. Pogledajte dodatak u servisnom priručniku za upute o pravilnom postupku spajanja žica.

▲ UPOZORENJE

Tijekom upotrebe lemilice UltraTorch UT-100 ili bilo kojeg drugog uređaja koji se zagrijava, pridržavajte se uputa proizvođača. Nepridržavanje uputa proizvođača može rezultirati požarom i u konačnici smrću ili ozbiljnim ozljedama. (00335a)

- Izbjegavajte izravno usmjeravanje topline prema bilo kojoj komponenti sustava goriva. Ekstremna toplina može uzrokovati paljenje goriva/eksploziju koja može dovesti do smrti ili ozbiljnih ozljeda.
- Izbjegavajte izravno usmjeravanje topline prema bilo kojoj komponenti električnog sustava osim priključaka koji se stežu pod utjecajem topline.
- Uvijek držite ruke dalje od područja rada alata i nastavka za spajanje stezanjem uslijed topline.

Za modele Dyna iz 2012. i novije: prijedite na sljedeći odjeljak.

Za modele Softail iz 2011. i novije: prijedite na sljedeći odjeljak.

Za modele Sportster iz 2014. i novije: prijedite na sljedeći odjeljak.

Za modele Street iz 2014. i novije: prijedite na taj odjeljak.

Za modele Touring i Trike: prijedite na odgovarajući odjeljak za određenu godinu/model.

Za SVE OSTALE modele: prijedite na **Spoj crnih žica** za određeni model.

Modeli Dyna iz 2012. i noviji, Softail iz 2011. -2017. i Sportster iz 2014. i noviji

NAPOMENA

Potrebno je zasebno kupiti kablenski snop za električno povezivanje (broj dijela 72673-11).

Električni priključci označeni su u servisnom priručniku brojem i slovom koji su ovdje prikazani unutar zagrada.

1. Pronađite priključak Digital Technician (Digitalni Tehničar) [91A] (sivi šesterosmjerni Deutsch pinski priključak s gumenim kućištem) ispod sjedala. Postavite komplet za elektroničko povezivanje na priključak [91A], ali NE spajajte odmah.
2. Žice daljinskog upravljača za garažna vrata provedite do kablenskog snopa za električno povezivanje. Narančasto-bijelu žicu uklonite iz voda. Prerežite narančasto-bijelu i crnu žicu na odgovarajuću duljinu kako bi mogle jednostavno dosegnuti zavarene spojene priključke na kablenskom snopu za električno povezivanje. NEMOJTE rezati bijelu žicu.

3. Crnu žicu daljinskog upravljača za garažna vrata spojite s **crnim** žicama kablenskog snopa za električno povezivanje.
4. Narančasto-bijelu žicu daljinskog upravljača za garažna vrata spojite s **crveno-žutim** žicama kablenskog snopa za električno povezivanje.
5. Pomoću puhala vrućeg zraka ili odgovarajućeg uređaja za zagrijavanje pritegnite priključak na kabele.
6. Toplinskim pištoljem ili uređajem za zagrijavanje zavarite otvoreni kraj zavarenih spojenih priključaka na **crveno-plavim** žicama kablenskog snopa za električno povezivanje.
7. Izvucite gumeno kućište iz sivog kontaktnog priključka Digital Technician (Digitalni tehničar) [91A]. Izrežite kućište s kabela.
8. Spojite kućište utičnice kompleta za elektroničko povezivanje na priključak [91A].
9. Postavite gumeno kućište na otvoreni kontaktni priključak iz kompleta za elektroničko povezivanje.
10. Odvijte ili uklonite četiri vijka koji pričvršćuju ECM na navojni nosač. Provcite komplet za elektroničko povezivanje ispod ECM priključka. Zategnite četiri vijka.
Moment: 5,1–6,2 N·m (45–55 **in-lbs**) *vijak sa šesterokutnim naglavkom*
11. Prijeđite na odjeljak **Spojevi bijelih žica** za određeni model.

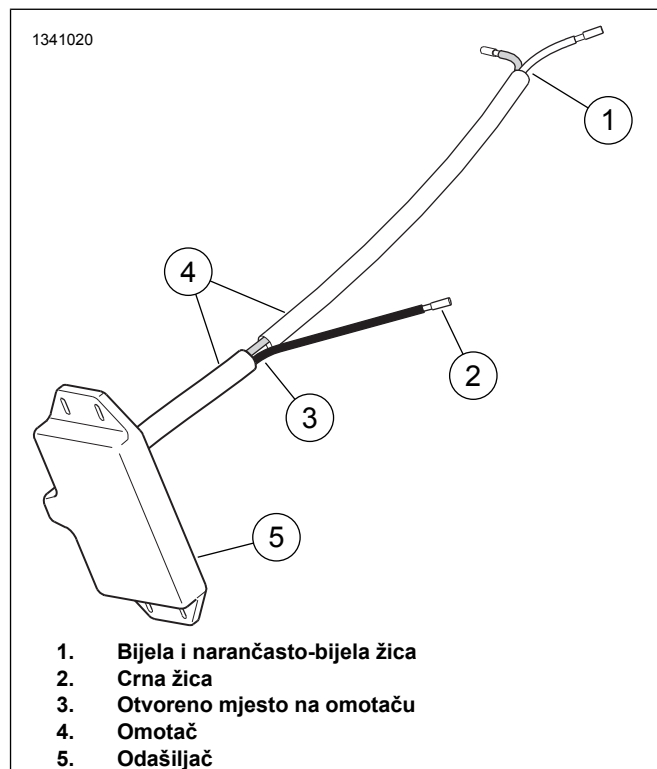
Modeli Softail iz 2018. i noviji

1. Kabel dodatnog napajanja 325B (Molex MX150, 3-pinski) uklonite iz poklopca za zaštitu od prašine na lijevoj strani vozila.
 - a. Poklopac za zaštitu od prašine skinite s ugradne ploče priključka. Podignite šarku iza poklopca za zaštitu od prašine, gurnite ga prema naprijed i skinite.
2. Muški 3-pinski Molex priključak iz kablenskog snopa 69201599A pričvrstite na priključak 325B. Zatim gurnite muški priključak natrag na ugradnu ploču priključka i učvrstite ga.
3. Druga 2 poklopca za zaštitu od prašine na priključcima ostavite na mjestu na kablenskom snopu 69201599A.
4. Kabelski snop provedite prema naprijed, a priključke prema natrag prema ploči. Postavite ih tako da ne ometaju druge komponente.
5. Tri žice bez priključka provedite prema stražnjem dijelu spremnika goriva.

6. Pogledajte sliku 20.

Kabelski snop odašiljača:

- a. Držite bijelu žicu (1) na samom kraju voda tako da se ne izvuče iz omotača (4) s narančasto-bijelom žicom.
 - b. Povucite narančasto-bijelu (1) žicu iz omotača (4) na otvorenom mjestu (3).
7. Bijelu žicu i dugu kraj omotača provedite gore uz hrbat okvira do izlaza kablenskog snopa na prednjem kraju vozila.
 8. Pronađite plavo-bijelu žicu iz priključka 38B prednjeg svjetla i spojite je s bijelom žicom iz odašiljača. Spojite ih na odgovarajućoj udaljenosti od priključka 38B.
 9. Crnu žicu iz kablenskog snopa odašiljača spojite s crnom žicom kablenskog snopa 69201599.
 10. Narančasto-bijelu žicu iz kablenskog snopa odašiljača spojite s ljubičasto-plavom žicom u kablenskom snopu 69201599.
 11. Postavljene kabelske snopove osigurajte trakama za kabele.
 12. Sastavite komponente koje ste prethodno rastavili.



Slika 20.

Modeli Street iz 2014. i noviji

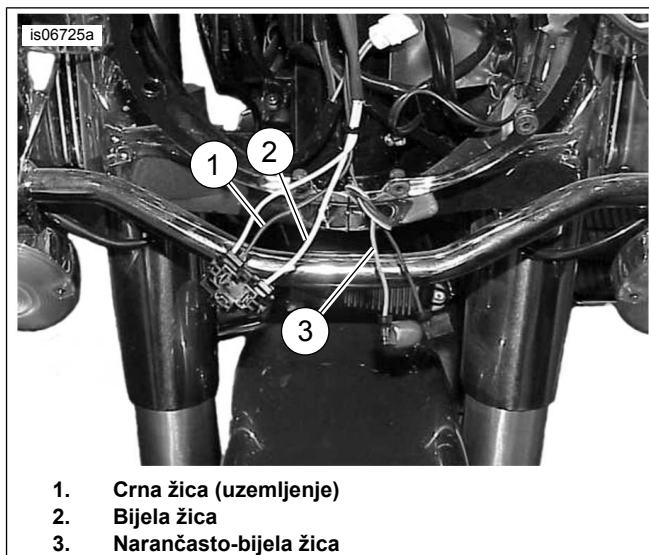
1. **NAPOMENA**
Potrebno je zasebno kupiti *Deutsch* utičnicu sa šest priključaka (br. dijela 72136-94GY), sekundarnu bravu (br. dijela 72156-94), dva priključka za utičnicu (br. dijela 72191-94) i četiri brtvena klina (br. dijela 72195-94).

Iz voda odašiljača uklonite samo narančasto-bijelu žicu. NEMOJTE uklanjati bijelu žicu iz voda.

2. Bijelu žicu provedite prema prednjem dijelu vozila. Ako novougrađeni odašiljač ima i bijelu žicu i **žutu žicu (četverožični odašiljač)**, žutu žicu provedite naprijed uz bijelu žicu.
3. Pronađite plavo-bijelu žicu pokraj četverostrukog priključka prednjeg svjetla [38].
4. Pogledajte Slika 34. Uzmite **plavi** zavareni spojeni priključak (5) iz kompleta. Bijelu žicu odašiljača spojite s plavo-bijelom žicom dugog svjetla. Ako odašiljač ima i žutu žicu, spojite TU žicu na plavo-žutu žicu kratkog svjetla.
5. Uzmite **crveni** zavareni spojeni priključak (4) iz kompleta. Crnu žicu (13) iz kompleta spojite na crnu žicu uzemljenja odašiljača.
6. Crnu žicu i narančasto-bijelu žicu provedite do šesterostrukog priključka podatkovne veze [91] ispod desnog bočnog poklopca. Skratite žice.
7. Pogledajte dodatak servisnog priručnika. Krajeve obje žice povežite s priključcima utičnice (br. dijela 72191-94, kupiti zasebno).
8. Crnu žicu s priključkom umetnite u utor 2 šesterostruke Deutsch utičnice (br. dijela 72136-94GY, također kupiti zasebno). U utor 5 umetnite narančasto-bijelu žicu s priključkom. Brtvene klinove (br. dijela 72195-94) umetnite u četiri otvorena utora. Postavite sekundarnu bravu (br. dijela 72156-94).
9. Utičnicu uparite s priključkom podatkovne veze [91]. Pričvrstite trakama za kabele iz kompleta.

Modeli FLHT, FLHX i FLTR Touring iz 2013. i stariji ili modeli Trike

1. Bijelu i narančasto-bijelu žicu **odašiljača** skratite približno na duljinu crne žice uzemljenja. Izrežite tako da ostane dovoljno žice za jednostavno uplitanje.

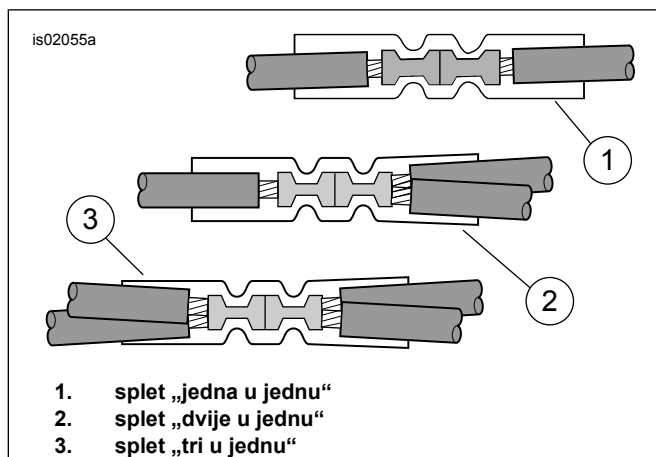


Slika 21. Žice za spojeve odašiljača (FLTR iz 2013. i stariji)

2.
 - a. **Modeli FLHR Touring iz 2013. i stariji:** Pogledajte sliku 21. Malo skratite crnu (1) i bijelu (2) žicu prednjeg svjetla **unutar kućišta** kako biste spriječili da spojene žice budu zajedno.
 - b. **Modeli FLHT i FLHX Touring i Trike iz 2013. i stariji:** Pogledajte sliku 11. Malo skratite crnu (4) i bijelu (5) žicu prednjeg svjetla **unutar maske** kako biste spriječili da spojene žice budu zajedno.
 - c. **Modeli FLTR Touring iz 2013. i stariji:** Pogledajte sliku 12. Malo skratite crnu (4) i bijelu (5) žicu prednjeg svjetla **unutar maske** kako biste spriječili da spojene žice budu zajedno.
 - d. **Svi modeli Touring/Trike iz 2013. i stariji:** opleteni vod žice iz kompleta (pogledajte Slika 34, stavka 9) gurnite preko crne i bijele žice prednjeg svjetla.
3. Pogledajte Slika 22. Konfiguracija spleta „dvije u jednu“. Uzmite **crveni** zapečaćeni spojeni priključak (pogledajte Slika 34, stavka 4) iz kompleta. Crnu žicu odašiljača za otvaranje garažnih vrata spojite na **crne** žice prednjeg svjetla. Skratite kućište kablenskog snopa odašiljača radi lakšeg spajanja.

NAPOMENA

Električni priključci označeni su u servisnom priručniku brojem i slovom koji su ovdje prikazani unutar zagrada.



Slika 22. Konfiguracije spoja

4. Pomoću preostalog crvenog zapečaćenog spojenog priključka spojite narančasto-bijelu žicu odašiljača s narančasto-bijelom žicom na nekorištenom priključku pozicijskog svjetla [29B]:
 - a. **Za modele FLHR Touring iz 2013. i starije** narančasto-bijela žica vezana je za glavni kabelski snop unutar kućišta.
 - b. **Za SVE OSTALE modele Touring/Trike iz 2013. i starije** narančasto-bijela žica vezana je za spojni kabelski snop uz prednje svjetlo.
5. Pogledajte Sliku 34 .Uzmite **plavi** zapečaćeni spojeni priključak (5) iz kompleta. Bijelu žicu odašiljača spojite s bijelom žicom prednjeg svjetla.
6. Žičani vod gurnite preko spletenog dijela dvije žice prednjeg svjetla.
7. Prijeđite na odjeljak **Programiranje prijemnika i odašiljača** kako biste programirali kontrole daljinskog upravljača za garažna vrata.

Modeli Touring ili Trike iz 2014. - 2016.

1. Uklonite lijevi bočni poklopac. Pronađite priključak [4A], sivi **osmostruki** Molex priključak u električnoj kutiji.
2. **Ako ugrađujete kabelski snop za električno povezivanje:** snop provedite prema uputama za taj komplet, ali ga još NE priključujte u priključak [4A].
3. **Ako je kabelski snop za električno povezivanje već ugrađen:** iskopčajte snop iz priključka [4A].
 - a. Po potrebi spojite žice na zapečaćene kapice na krajevima kabelskog snopa za električno povezivanje. Ako je kabelski snop za električno povezivanje spojen pri ranijoj ugradnji dodatne opreme, prerežite postojeće spletove. **NEMOJTE UKLANJATI** zapečaćenu kapicu sa **CRVENE** žice. Pogledajte sliku 22. za više konfiguracija spletova.

- b. Odrežite kapicu s crne žice, ogulite je, spojite i zapečatite za CRNU žicu kabelskog snopa iz **ovog** kompleta, koristeći se dodatnom crnom žicom (10) iz kompleta dijelova za ugradnju kao produžetkom.
- c. Odrežite kapicu s ljubičasto-plave žice ogulite je, spojite i zapečatite za narančasto-bijelu žicu kabelskog snopa iz **ovog** kompleta.

4. Uklonite zaštitnu kapicu s priključka [4A] i uparite osmostruke priključke.
5. Prijeđite na odjeljak **Spojevi bijelih žica** za određeni model.

Modeli Touring ili Trike iz 2017. i noviji te Softail iz 2018. i noviji

1. Pronađite priključak [325B], sivi **trostruki** Molex priključak u električnoj kutiji.
 - a. **Touring i Trike:** skinite desni bočni poklopac.
 - b. **Softail:** Skinite lijevi bočni poklopac.
2. **Ako ugrađujete kabelski snop za električno povezivanje:** snop provedite prema uputama za taj komplet, ali ga još NE priključujte u priključak [325B].
3. **Ako je kabelski snop za električno povezivanje već ugrađen:** iskopčajte snop iz priključka [325B].
 - a. Po potrebi spojite žice na zapečaćene kapice na krajevima kabelskog snopa za električno povezivanje. Ako je kabelski snop za električno povezivanje spojen pri ranijoj ugradnji dodatne opreme, prerežite postojeće spletove. **NEMOJTE UKLANJATI** zapečaćenu kapicu sa **CRVENE** žice. Pogledajte sliku 22. za više konfiguracija spletova.
 - b. Odrežite kapicu s crne žice, ogulite je, spojite i zapečatite za CRNU žicu kabelskog snopa iz **ovog** kompleta, koristeći se dodatnom crnom žicom (10) iz kompleta dijelova za ugradnju kao produžetkom.
 - c. Odrežite kapicu s ljubičasto-plave žice ogulite je, spojite i zapečatite za narančasto-bijelu žicu kabelskog snopa iz **ovog** kompleta.

4. Uklonite zaštitnu kapicu s priključka [325B] i uparite trostruke priključke.
5. Prijeđite na odjeljak **Spojevi bijelih žica** za određeni model.

UZEMLJENJE CRNOG VODA

2011. i stariji Dyna modeli

1. Uklonite maticu s vijka za uzemljenje, na vrhu okvira, ispod sjedala pokraj spremnika za gorivo.
2. Pogledajte Sliku 34. Odaberite odgovarajući kružni priključak (6 ili 7) iz kompleta koji odgovara vijku za uzemljenje.

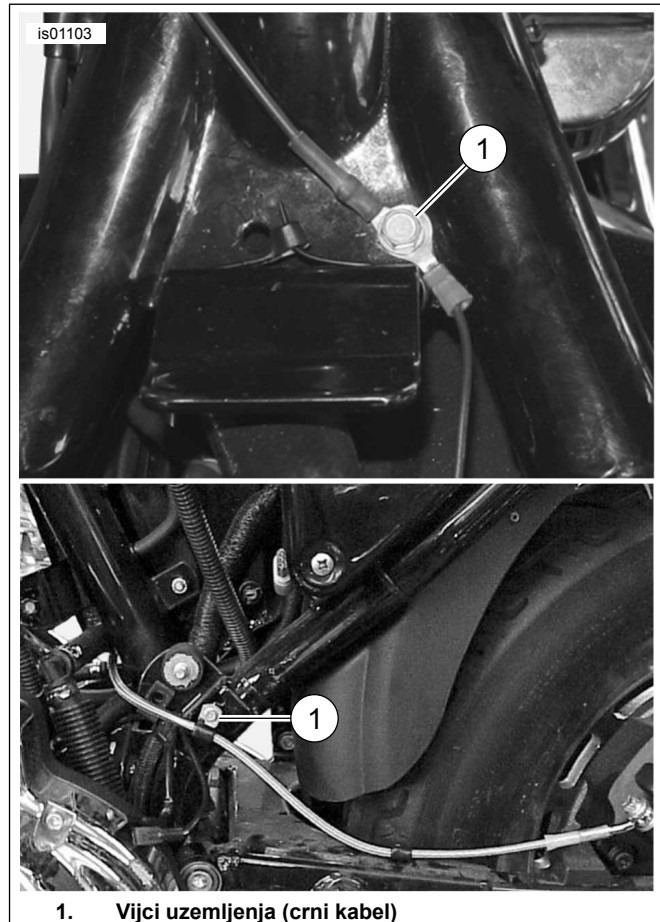
3. Pogledajte Slika 3 . Prerežite crnu žicu za uzemljenje (2) na kabelskom snopu odašiljača za otvaranje garažnih vrata kako biste jednostavno došli do mjesta za uzemljenje. Stisnite kružni priključak na kraj kabela prema uputama za Packard alat za stiskanje u dodatku servisnog priručnika.
4. Postavite kružni priključak na spoj uzemljenja. Pričvrstite prema specifikaciji okretnog momenta u servisnom priručniku.
5. Prijeđite na odjeljak **Spoj narančasto-bijelih žica** za određeni model.
5. Prerežite crnu žicu na kabelskom snopu odašiljača za otvaranje garažnih vrata kako biste jednostavno došli do mjesta za uzemljenje. Stisnite kružni priključak na kraj kabela prema uputama za Packard alat za stiskanje u dodatku servisnog priručnika.
6. Postavite kružni priključak na navoje vijka uzemljenja. Vijak za uzemljenje pričvrstite na originalnom mjestu. Pričvrstite prema specifikaciji okretnog momenta u servisnom priručniku.
7. Prijeđite na odjeljak **Spoj narančasto-bijelih žica** za određeni model.

2010. i noviji Softail modeli

1. Uklonite vijak za uzemljenje, na vrhu okvira, ispod sjedala pokraj spremnika za gorivo.
2. Pogledajte Slika 34. Odaberite odgovarajući kružni priključak (6 ili 7) iz kompleta koji odgovara vijku za uzemljenje.
3. Prerežite crnu žicu na kabelskom snopu odašiljača za otvaranje garažnih vrata kako biste jednostavno došli do mjesta za uzemljenje. Stisnite kružni priključak na kraj kabela prema uputama za Packard alat za stiskanje u dodatku servisnog priručnika.
4. Pogledajte Slika 6. Postavite kružni priključak na navoje vijka uzemljenja. Vijak za uzemljenje pričvrstite za okvir. Pričvrstite prema specifikaciji okretnog momenta u servisnom priručniku.
5. Prijeđite na odjeljak **Spoj narančasto-bijelih žica** za određeni model.

2013. i stariji Sportster Modeli

1. Skinite bočni poklopac električnog sustava, na lijevoj strani pokraj akumulatora.
2. Kabelski snop odašiljača za otvaranje garažnih vrata provedite kroz gornji dio okvira ispod sjedala. Osigurač provedite s unutarnje strane bočnog poklopcu električnog sustava.
3. Pogledajte Slika 25. Uklonite vijak uzemljenja (1), koji se nalazi:
 - a. ispod sjedala na nekim 1996. - 2003. modelima
 - b. Pokraj stražnjih vilica na modelima iz 1995. i starijima te modelima iz 1996. - 2003. bez vijka ispod sjedala
 - c. Na motoru pokraj pokretača na modelima iz 2004. i novijima
4. Pogledajte Slika 34. Odaberite odgovarajući kružni priključak (6 ili 7) iz kompleta koji odgovara vijku za uzemljenje.



1. Vijci uzemljenja (crni kabel)

Slika 23. Spojevi uzemljenja (Sportster Modeli)

Modeli V-Rod iz 2002. - 2003.

1. Odrežite crnu žicu za uzemljenje odašiljača kako bi mogla jednostavno dosegnuti jedan od vijaka za uzemljenje na poklopcima bregaste osovine motora. Uklonite vijak za uzemljenje.
2. Pogledajte Slika 34. Odaberite kružni priključak manjeg promjera (7) iz kompleta. Kružni priključak spojite na crnu žicu odašiljača prema uputama za alat za spajanje Packard u dodatku servisnog priručnika.
3. Kružni priključak pričvrstite na motor pomoću vijka za uzemljenje. Pričvrstite prema specifikaciji okretnog momenta u servisnom priručniku.

4. Prijeđite na odjeljak **Spoj narančasto-bijelih žica** za određeni model.

Modeli V-Rod iz 2004. i noviji

1. Pogledajte Slika 24. konfiguracija spleta „dvije u jednu“. Uzmite **crveni** zapečaćeni spojeni priključak (pogledajte Slika 34 , stavka 4) iz kompleta. Crnu žicu (13) iz kompleta spojite na crnu žicu uzemljenja odašiljača prema dodatku servisnog priručnika. Vod (10) iz kompleta gurnite preko spojene žice za uzemljenje.
2. Provedite žicu za uzemljenje i vod
 - a. Uz okvir motocikla s lijeve strane zračne komore
 - b. Pokraj glavnog kablenskog snopa
 - c. Do mjesta ispod lijevog poklopca s otvorima
3. Odrežite crnu žicu za uzemljenje odašiljača i vod kako bi mogli jednostavno dosegnuti jedan od vijaka za uzemljenje na krajevima kabela za uzemljenje akumulatora.
4. Odaberite kružni priključak manjeg promjera (7) iz kompleta. Kružni priključak spojite na crnu žicu odašiljača prema uputama za alat za spajanje Packard u dodatku servisnog priručnika.
5. Postavite kružni priključak crnog kabela na mjesto za postavljanje na negativnom priključku akumulatora. Zategnite vijak priključka.
Moment: 7–10 N·m (60–96 in-lbs) *Šesterokutna matica*
6. Prijeđite na odjeljak **Spoj narančasto-bijelih žica** za određeni model.

POVEZIVANJE NARANČASTOG/BIJELOG VODA NA PROMIJENJENI IZVOR NAPAJANJA

Koristite dijagrame ožičenja za specifični model i godinu proizvodnje vozila u servisnom priručniku kako biste pronašli izvor napajanja koji pokreće prekidač paljenja.

2003. i stariji Dyna modeli

Izvor napajanja odašiljača za otvaranje garažnih vrata s **prekidačem** je narančasto-bijela žica napajanja glavnog kablenskog snopa ispod sjedala ili unutar bočnog poklopca.

1. Skinite bočni poklopac električnog sustava, na lijevoj strani pokraj akumulatora.
2. Pogledajte Slika 3 . Pažljivo izrežite dio omotača glavnog kablenskog snopa ispod sjedala ili unutar bočnog poklopca na lako dostupnom mjestu. Izrežite narančasto-bijelu žicu napajanja na glavnom kablenskom snopu.
3. Izvucite **samo** narančasto-bijelu žicu iz duljeg komada voda na kablenskom snopu odašiljača za otvaranje garažnih vrata. Odrežite višak narančasto-bijele žice kako bi mogla jednostavno dosegnuti odrezane narančasto-bijele žice na glavnom kablenskom snopu vozila.

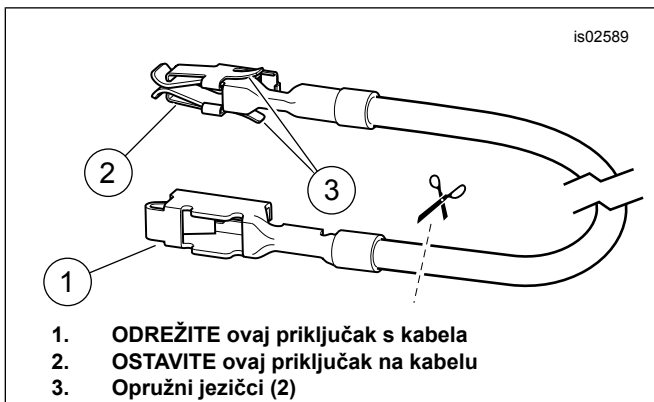
4. Pogledajte Slika 22 . Konfiguracija spleta „dvije u jednu“. Uzmite **crveni** zapečaćeni spojeni priključak (pogledajte Slika 34 , stavka 4) iz kompleta. Žicu napajanja kablenskog snopa odašiljača za otvaranje garažnih vrata spojite s narančasto-bijelim žicama glavnog kablenskog snopa prema uputama iz dodatka servisnog priručnika.

5. Prijeđite na odjeljak **Spojevi bijelih žica** za određeni model.

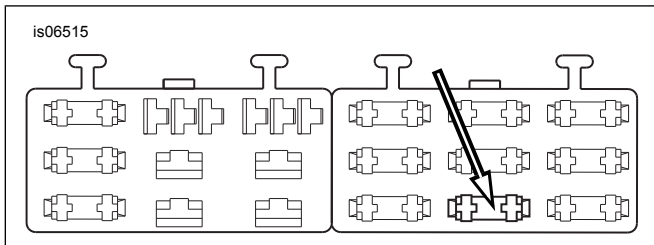
2004. - 2011. Dyna modeli

Izvor napajanja odašiljača za otvaranje garažnih vrata s **prekidačem** je otvoreni položaj osigurača na ploči s osiguračima. Pogledajte odjeljak FUSES ovog servisnog priručnika i potražite ispravni dijagram ožičenja u dodatku servisnog priručnika.

1. Pronađite bočni poklopac električnog sustava na lijevoj strani pokraj akumulatora. Čvrsto držeći obje strane, povucite prema vani kako biste ga skinuli.
2. Uklonite električnu ploču s vozila prema uputama iz servisnog priručnika.
3. Pogledajte Slika 34. Uzmite narančasto-bijelu žicu adaptera bloka osigurača (12) iz kompleta. Zabilježite priključke na svakom kraju (Pogledajte sliku 34.). Samo priključak s opružnim jezičcima odgovara ovom bloku osigurača. Pažljivo odrežite neiskorišteni priključak s kabela i odložite ga.
4. Pogledajte Slika 25. Pronađite utor osigurača označen kao „OPEN“ (otvoren) na poklopcu desnog bloka osigurača. Umetnite priključak na narančasti/bijeli kabel adaptera koliko je duboko moguće. Usporedite s tvornički ugrađenim priključkom kako biste provjerili ispravnu orijentaciju i dubinu.
5. Izvucite **samo** narančasto-bijelu žicu iz duljeg komada voda na kablenskom snopu odašiljača za otvaranje garažnih vrata. Odrežite višak narančasto-bijele žice kako bi mogla jednostavno dosegnuti žicu adaptera.
6. Pogledajte Slika 24. Konfiguracija spleta „jedna u jednu u jednu“. Uzmite **plavi** zapečaćeni spojeni priključak (pogledajte Slika 34 , stavka 5) iz kompleta. Žicu napajanja kablenskog snopa odašiljača za otvaranje garažnih vrata spojite sa žicom adaptera prema uputama iz dodatka servisnog priručnika.
7. Pogledajte Slika 34. Osigurač od 2 A (11) iz kompleta postavite u utor osigurača „OPEN“ kako biste zatvorili strujni krug.
8. Postavite električnu ploču prema uputama u servisnom priručniku. Postavite poklopac električne ploče tako da pinove poravnate s gumenim čahurama na električnoj ploči. Čvrsto ga pritisnite.
9. Prijeđite na odjeljak **Spojevi bijelih žica** za određeni model.



Slika 24. Kabel adaptera bloka osigurača (Dyna i Softail)



Slika 25. Utor osigurača „OPEN“ (Dyna iz 2004. i noviji)

2003. i stariji Softail modeli

Izvor napajanja odašiljača za otvaranje garažnih vrata s **prekidačem** je narančasto-bijela žica u kablomskom snopu stražnjeg svjetla ispod sjedala.

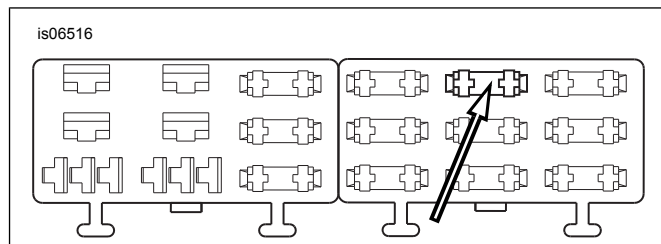
1. Pogledajte Slika 3 . Pažljivo izrežite dio omotača kablomskog snopa stražnjeg svjetla (1) na lako dostupnom mjestu ispod sjedala. Prerežite narančasto-bijelu žicu.
2. Izvucite **samo** narančasto-bijelu žicu iz duljeg komada voda na kablomskom snopu odašiljača za otvaranje garažnih vrata. Odrežite višak narančasto-bijele žice kako bi mogla jednostavno dosegnuti odrezane narančasto-bijele žice ispod sjedala.
3. Pogledajte Slika 3 . Konfiguracija spleta „dvije u jednu“. Uzmite **crveni** zapečaćeni spojeni priključak (pogledajte Slika 34 , stavka 4) iz kompleta. Žicu napajanja kablomskog snopa odašiljača za otvaranje garažnih vrata spojite s prerezanim narančasto-bijelim žicama prema uputama iz dodatka servisnog priručnika.
4. Prijeđite na odjeljak **Spojevi bijelih žica** za određeni model.

2004. - 2010. Softail modeli

Izvor napajanja odašiljača za otvaranje garažnih vrata s **prekidačem** je otvoreni položaj osigurača na ploči s osiguračima. Pogledajte odjeljak FUSES ovog servisnog priručnika i potražite ispravni dijagram ožičenja u dodatku servisnog priručnika.

1. Skinite poklopac bloka s osiguračima. Uklonite dva šesterokutna vijka koji pričvršćuju nosač bloka osigurača. Skinite nosač i sklop bloka osigurača s okvira vozila.
2. Pritisnite jezičak koji drži lijevi blok osigurača. Gurnite blok izvan utora za montažu.

3. Pogledajte Slika 34. Uzmite narančasto-bijelu žicu adaptera bloka osigurača (12) iz kompleta. Zabilježite priključke na svakom rubu (pogledajte Slika 24). Samo priključak s opružnim jezičcima odgovara ovom bloku osigurača. Pažljivo odrežite nekorišteni priključak sa žice i odbacite ga.
4. Pogledajte Slika 26. Pronađite utor osigurača označen kao „P&A IGN“ na poklopcu desnog bloka osigurača. Umetnite priključak na narančasti/bijeli kabel adaptera koliko je duboko moguće. Usporedite s tvornički ugrađenim priključkom kako biste provjerili ispravnu orijentaciju i dubinu.
5. Izvucite **samo** narančasto-bijelu žicu iz duljeg komada voda na kablomskom snopu odašiljača za otvaranje garažnih vrata. Odrežite višak narančasto-bijele žice kako bi mogla jednostavno dosegnuti žicu adaptera.
6. Pogledajte Slika 22 . Konfiguracija spleta „jedna u jednu u jednu“. Uzmite **plavi** zapečaćeni spojeni priključak (pogledajte Slika 34 , stavka 5) iz kompleta. Žicu napajanja kablomskog snopa odašiljača za otvaranje garažnih vrata spojite sa žicom adaptera prema uputama iz dodatka servisnog priručnika.
7. Pogledajte Slika 34. Osigurač od 2 A (11) iz kompleta postavite u utor osigurača „P&A IGN“ kako biste zatvorili strujni krug.
8. Umetnite blok osigurača u utore za postavljanje na nosaču bloka osigurača tako da čvrsto sjednu na mjesto. Sklop nosača i bloka osigurača postavite na mjesto. Pričvrstite dvama vijcima sa šesterokutnom glavom koje ste ranije izvadili. Čvrsto ih pritegnite.
9. Prijeđite na odjeljak **Spojevi bijelih žica** za određeni model.



Slika 26. Utor bloka osigurača "IGN dijelovi i pribor" (2004. - 2010. Softail)

2013. i stariji Sportster Modeli

Izvor napajanja odašiljača za otvaranje garažnih vrata s **prekidačem** je narančasto-bijela žica napajanja glavnog kablomskog snopa unutar bočnog poklopca električnog sustava ili ispod sjedala.

NAPOMENA

Na nekim modelima Sportster modul paljenja potrebno je ukloniti kako bi se oslobodio pristup narančasto-bijeloj žici u glavnom kablomskom snopu.

1. Pogledajte Slika 27. Pažljivo izrežite dio omotača glavnog kablenskog snopa unutar bočnog poklopca električnog sustava ili ispod sjedala na lako dostupnom mjestu. Izrežite narančasto-bijelu žicu napajanja na glavnom kablenskom snopu.



1. Lijevi bočni poklopac sadrži srebreni priključak osigurača (crveni kabel)
2. Osnovni kablenski snop (narančasti/bijeli kabel)

Slika 27. Električni priključci (modeli Sportster)

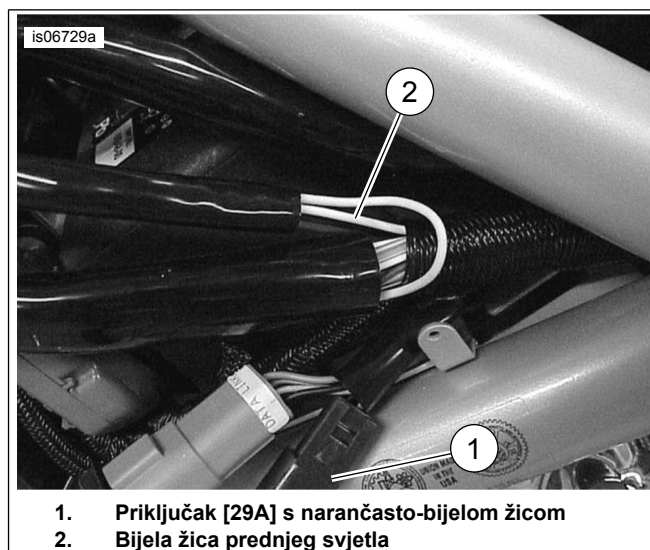
2. Izvucite **samo** narančasto-bijelu žicu iz duljeg komada voda na kablenskom snopu odašiljača za otvaranje garažnih vrata. Odrežite višak narančasto-bijele žice kako bi mogla jednostavno dosegnuti odrezane narančasto-bijele žice unutar bočnog poklopca ili ispod sjedala.
3. Pogledajte Slika 22 , konfiguraciju spleta „dvije u jednu“. Uzmite **crveni** zapečaćeni spojeni priključak (pogledajte Slika 34 , stavka 4) iz kompleta. Žicu napajanja kablenskog snopa odašiljača za otvaranje garažnih vrata spojite s narančasto-bijelim žicama glavnog kablenskog snopa prema uputama iz dodatka servisnog priručnika.
4. Prijeđite na odjeljak **Spojevi bijelih žica** za određeni model.

Modeli V-Rod iz 2002. - 2004.

NAPOMENA

Električni priključci označeni su u servisnom priručniku brojem i slovom koji su ovdje prikazani unutar zagrada.

1. Pogledajte Slika 28 ili Slika 29 . Prerežite narančasto-bijelu žicu glavnog kablenskog snopa vozila pokraj nekorištenog priključka pozicijskog svjetla [29A] (1).
2. Izvucite **samo** narančasto-bijelu žicu iz duljeg komada voda na kablenskom snopu odašiljača za otvaranje garažnih vrata. Odrežite višak narančasto-bijele žice kako bi mogla jednostavno dosegnuti odrezane narančasto-bijele žice na priključku [29A].
3. Pogledajte Slika 22 . Konfiguracija spleta „dvije u jednu“. Uzmite **crveni** zapečaćeni spojeni priključak (pogledajte Slika 34 , stavka 4) iz kompleta. Žicu napajanja kablenskog snopa odašiljača za otvaranje garažnih vrata spojite s narančasto-bijelim žicama glavnog kablenskog snopa prema uputama iz dodatka servisnog priručnika.
4. Prijeđite na odjeljak **Spojevi bijelih žica** za određeni model



1. Priključak [29A] s narančasto-bijelom žicom
2. Bijela žica prednjeg svjetla

Slika 28. Lokacije spletova žica (V-Rod 2002. - 2003.)



1. Priključak [29A] s narančasto-bijelom žicom
2. Kablenski snop prednjeg svjetla

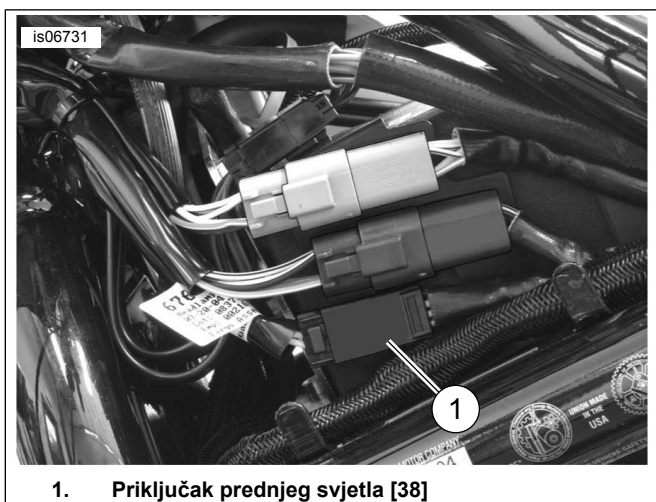
Slika 29. Lokacije spletova žica (V-Rod 2004.)

Modeli V-Rod iz 2005. i noviji

NAPOMENA

Električni priključci označeni su u servisnom priručniku brojem i slovom koji su ovdje prikazani unutar zagrada.

1. Pogledajte Slika 30. Prerežite narančasto-bijelu žicu **glavnog kablenskog snopa vozila** kraj pinskog priključka prednjeg svjetla [38A] (1).
2. Izvucite **samo** narančasto-bijelu žicu iz duljeg komada voda na kablenskom snopu odašiljača za otvaranje garažnih vrata. Odrežite višak narančasto-bijele žice kako bi mogla jednostavno dosegnuti odrezane narančasto-bijele žice na priključku [38A].
3. Pogledajte Slika 22 . Konfiguracija spleta „dvije u jednu“. Uzmite **crveni** zapečaćeni spojeni priključak (pogledajte Slika 34 , stavka 4) iz kompleta. Žicu napajanja kablenskog snopa odašiljača za otvaranje garažnih vrata spojite s narančasto-bijelim žicama glavnog kablenskog snopa prema uputama iz dodatka servisnog priručnika.
4. Prijeđite na odjeljak **Spojevi bijelih žica** za određeni model.



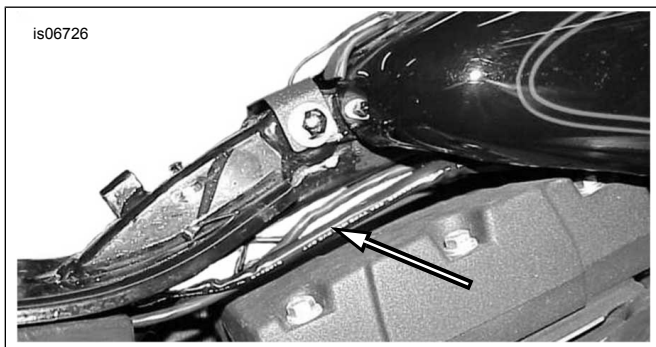
1. Priključak prednjeg svjetla [38]

Slika 30. Lokacije spletova žica (V-Rod iz 2005. i noviji)

SPOJEVI BIJELE ŽICE PREDNJEG SVJETLA

Modeli Dyna

1. Pogledajte Slika 31. Trakama za kabele iz kompleta pričvrstite preostalu žicu odašiljača (bijelu) i vod za žice vozila koje vode do prednjeg svjetla. Podignite spremnik goriva. Žice provedite ispod spremnika prema prednjem svjetlu.



Slika 31. Provođenje žica odašiljača do prednjeg svjetla (Dyna)

2. Žice provedite u kućište prednjeg svjetla kroz uvodnicu na donjoj stražnjoj strani kućišta.

NAPOMENA

Da biste žice odašiljača proveli kroz uvodnicu gurnite savijeni komad žice kroz uvodnicu iz unutrašnjosti kućišta prednjeg svjetla.

Nanesite **lagani** sloj tekućeg sapuna, sredstva za pranje stakala ili univerzalnog maziva kako biste žice provukli natrag kroz uvodnicu komadom savijene žice.

U nekim slučajevima žice odašiljača ne mogu proći kroz uvodnicu kućišta prednjeg svjetla. U tom slučaju spojite žice izvan kućišta prednjeg svjetla.

3. Prerežite bijelu žicu u kućištu prednjeg svjetla nekoliko centimetara od priključka prednjeg svjetla. Po potrebi odrežite višak bijele žice odašiljača. Izrežite tako da ostane dovoljno žice za jednostavno uplitanje.

4. Pogledajte Slika 22 . Konfiguracija spleta „jedna u jednu u jednu“. Uzmite **plavi** zapečaćeni spojeni priključak (pogledajte Slika 34 , stavka 5) iz kompleta. Bijelu žicu odašiljača spojite s bijelom žicom prednjeg svjetla.
5. Prijeđite na odjeljak **Programiranje prijemnika i odašiljača** kako biste programirali kontrole daljinskog upravljača za garažna vrata.

Modeli Softail

1. **NAPOMENA**

Za modele Softail iz 2018. i novije Bijelu žicu provedite uz hrbat okvira tako da uđe u prednji dio sjedala, a izađe kroz uvodnicu na lijevoj strani okvira blizu glave upravljača.

Trakama za kabele iz kompleta pričvrstite preostalu žicu odašiljača (bijelu) i vod za žice motocikla koje vode do prednjeg svjetla. Uklonite spremnik goriva. Žice provedite ispod spremnika prema prednjem svjetlu.

2. **NAPOMENA**

Za modele Softail iz 2011. i novije , žica sklopa prednjeg svjetla u kabelskom snopu vozila je plave boje s bijelom oznakom, a ne potpuno bijela kako je opisano u sljedećim koracima.

Prerežite bijelu žicu u sklopu prednjeg svjetla u glavnom kabelskom snopu vozila na lako dostupnom mjestu u blizini prednjeg kraja vozila. Po potrebi odrežite višak bijele žice odašiljača. Skratite kućište kabelskog snopa odašiljača radi lakšeg spajanja. Izrežite tako da ostane dovoljno žice za jednostavno uplitanje.

3. Opleteni vod žice (9) iz kompleta gurnite preko bijelih žica odašiljača.
4. Pogledajte Slika 22 . Konfiguracija spleta „jedna u jednu u jednu“. Uzmite **plavi** zapečaćeni spojeni priključak (pogledajte Slika 34 , stavka 5) iz kompleta. Bijelu žicu odašiljača spojite s bijelom žicom prednjeg svjetla.
5. Nakon spajanja, opleteni vod žice gurnite preko spoja bijele žice.
6. Prijeđite na odjeljak **Programiranje prijemnika i odašiljača** kako biste programirali kontrole daljinskog upravljača za garažna vrata.

Modeli Sportster

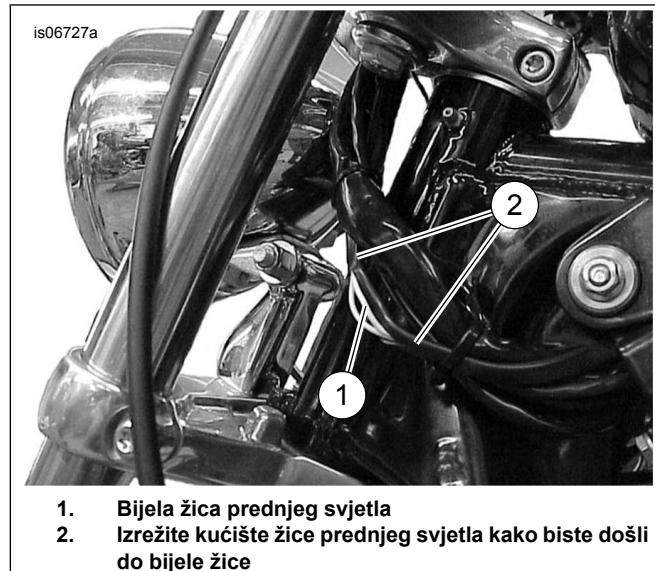
1. Preostalu žicu odašiljača (bijelu) i vod provedite kroz gornji dio okvira ispod spremnika goriva te gore do prednjeg svjetla. Trakama za kabele iz kompleta pričvrstite žicu za kabelski snop.
2. Žice provedite u kućište prednjeg svjetla kroz uvodnicu na donjoj stražnjoj strani kućišta.

NAPOMENA

Da biste žice odašiljača proveli kroz uvodnicu gurnite savijeni komad žice kroz uvodnicu iz unutrašnjosti kućišta prednjeg svjetla.

Nanesite **lagani** sloj tekućeg sapuna, sredstva za pranje stakala ili univerzalnog maziva kako biste žice provukli natrag kroz uvodnicu komadom savijene žice.

U nekim slučajevima žice odašiljača ne mogu proći kroz uvodnicu kućišta prednjeg svjetla. U tom slučaju spojite žice izvan kućišta prednjeg svjetla. Pogledajte Slika 32 .



Slika 32. Lokacija opcionalnog vanjskog spleta bijele žice (modeli Sportster)

3. Prerežite bijelu žicu u kućištu prednjeg svjetla nekoliko centimetara od priključka prednjeg svjetla. Po potrebi odrežite višak bijele žice odašiljača. Izrežite tako da ostane dovoljno žice za jednostavno uplitanje.
4. Pogledajte Slika 22 . Konfiguracija spleta „jedna u jednu u jednu“. Uzmite **plavi** zapečaćeni spojeni priključak (pogledajte Slika 34 , stavka 5) iz kompleta. Bijelu žicu odašiljača spojite s bijelom žicom prednjeg svjetla.
5. Prijeđite na odjeljak **Programiranje prijemnika i odašiljača** kako biste programirali kontrole daljinskog upravljača za garažna vrata.

Modeli Touring i Trike iz 2014. i noviji

1. Pronađite priključak prednjeg svjetla ([38B] ili [38HB]) koji sadrži plavo-bijelu žicu. Ogulite dovoljno voda da možete odrezati plavo-bijelu žicu sklopa prednjeg svjetla u kabelskom snopu vozila na lako dostupnom mjestu nekoliko centimetara od priključka prednjeg svjetla. Po potrebi odrežite višak bijele žice odašiljača. Skratite kućište kabelskog snopa odašiljača radi lakšeg spajanja. Izrežite tako da ostane dovoljno žice za jednostavno uplitanje.
2. Pogledajte Slika 34. Opleteni vod žice (9) iz kompleta gurnite preko bijele žice odašiljača.
3. Pogledajte Slika 22 . Konfiguracija spleta „jedna u jednu u jednu“. Uzmite plavi zapečaćeni spojeni priključak (pogledajte Slika 34 , stavka 5) iz kompleta. Bijelu žicu odašiljača spojite s plavo-bijelim žicama prednjeg svjetla.

4. Nakon spajanja opleteni vod žice gurnite preko spojeva bijele i bijelo-plave žice.
5. Prijeđite na odjeljak **Programiranje prijemnika i odašiljača** kako biste programirali kontrole daljinskog upravljača za garažna vrata.

Modeli V-Rod

1. Prerežite bijelu žicu u sklopu prednjeg svjetla u glavnom kabelskom snopu vozila na lako dostupnom mjestu nekoliko centimetara od priključka prednjeg svjetla. Po potrebi odrežite višak bijele žice odašiljača. Skratite kućište kabelskog snopa odašiljača radi lakšeg spajanja. Izrežite tako da ostane dovoljno žice za jednostavno uplitanje.
2. Pogledajte Slika 34. Opleteni vod žice (9) iz kompleta gurnite preko bijelih žica odašiljača.
3. Pogledajte Slika 22 . Konfiguracija spleta „jedna u jednu u jednu“. Uzmite **plavi** zapečaćeni spojeni priključak (pogledajte Slika 34 , stavka 5) iz kompleta. Bijelu žicu odašiljača spojite s bijelom žicom prednjeg svjetla.
4. Nakon spajanja opleteni vod žice gurnite preko spojeva bijelih žica.
5. Na motocikl postavite prednji lijevi poklopac s otvorima.
6. Postavite poklopac zračne komore ako ste ga ranije skinuli.
7. Prijeđite na odjeljak **Programiranje prijemnika i odašiljača** kako biste programirali kontrole daljinskog upravljača za garažna vrata.

PROGRAMIRANJE PRIJEMNIKA I ODAŠILJAČA

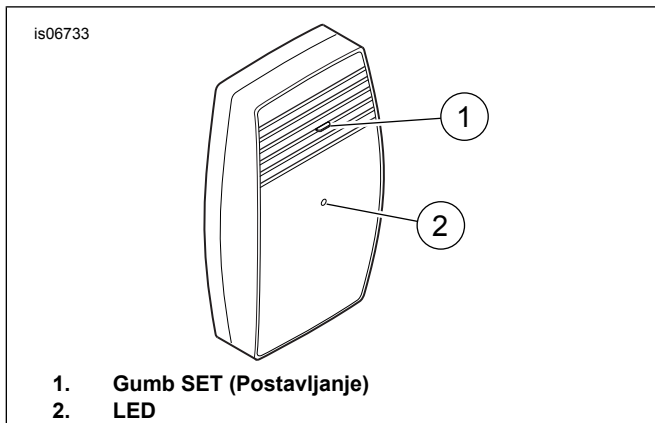
Nakon ugradnje prijemnika i odašiljača programirajte prijemnik kako bi mogao primiti frekvenciju odašiljača. Za taj postupak može biti potrebno dvoje ljudi, ovisno o udaljenosti prijemnika i odašiljača tijekom programiranja.

NAPOMENA

Provjerite je li prekidač paljenja u položaju OFF (Isključeno) prije nego što postavite glavni osigurač ili pričvrstite negativni kabel akumulatora.

1. **Modeli s glavnim osiguračem:** Pogledajte servisni priručnik i slijedite upute za postavljanje glavnog osigurača.
2. **Modeli s glavnim strujnim prekidačem:** Pogledajte servisni priručnik i slijedite upute za pričvršćivanje negativnog kabela akumulatora. Nanesite tanak sloj vazelina ili materijala za sprječavanje korozije na priključke akumulatora.
3. Provjerite je li upaljena crvena LED lampica s prednje strane **prijemnika** daljinskog upravljača za garažna vrata Harley-Davidson koja pokazuje da je prijemnik priključen na napajanje.

4. Pogledajte Slika 33 . Pritisnite i držite gumb SET (Postavljanje) (1) na **prijemniku** daljinskog upravljača za garažna vrata Harley-Davidson. LED lampica (2) na prijemniku stalno treperi dok je gumb SET (Postavljanje) pritisnut.



Slika 33. Prijemnik daljinskog upravljača za garažna vrata, prednja strana

5. **NAPOMENA**

Kada **prijemnik** primi signal od **odašiljača** LED lampica na (**prijemniku?**)(**odašiljaču?**) će se isključiti.

Okrenite prekidač paljenja u položaj ON (Uključeno), ali još nemojte pokretati vozilo. Uključite prekidač prednjeg svjetla na jedan od sljedećih načina:

- Prebacite ga iz kratkog u dugo svjetlo. Uključite kratko svjetlo.
 - Prebacite ga iz dugog u kratko svjetlo. Uključite dugo svjetlo.
6. Otpustite gumb SET (Postavljanje) na prijemniku.
7. Prije vožnje motocikla provjerite ispravnost svih svjetala i prekidača.

8. **NAPOMENA**

Prije ispitivanja rada daljinskog upravljača za garažna vrata uklonite sve prepreke između odašiljača i prijemnika.

Kada se odašiljač aktivira pomicanjem prekidača prednjeg svjetla, crvena LED lampica na **prijemniku** zasvijetlit će na sekundu kako bi naznačila da odašiljač ispravno radi.

Ispitajte daljinski upravljač za garažna vrata te funkciju dugog i kratkog svjetla.

9. Okrenite prekidač paljenja u položaj OFF (Isključeno).
10. Pogledajte servisni priručnik. Postavite sjedalo. Nakon postavljanja povucite sjedalo kako biste provjerili da je pričvršćeno.
11. Postavite sve dijelove koje ste uklonili radi ugradnje odašiljača.

OTKLANJANJE POTEŠKOĆA

Prekidač prednjeg svjetla pomaknut, ali daljinski upravljač za garažna vrata ne radi.

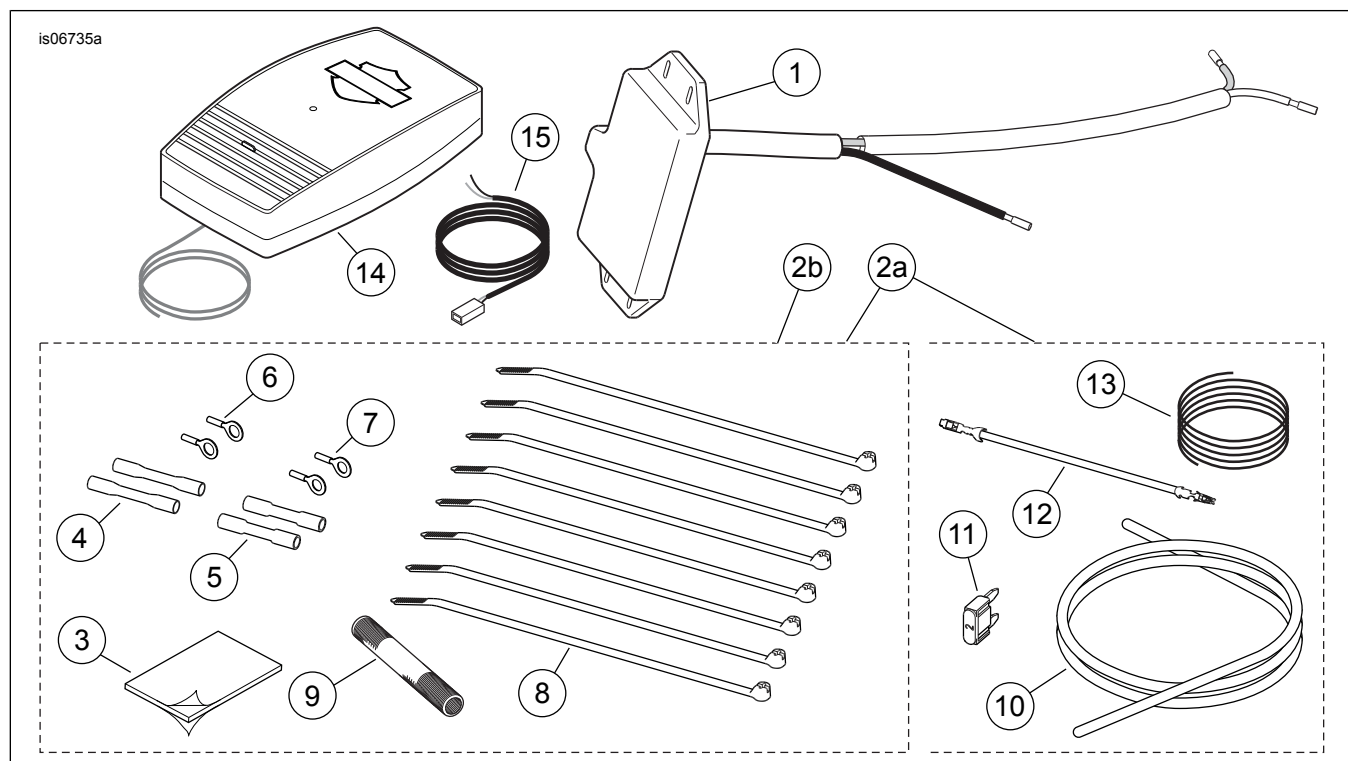
S prekidačem paljenja u položaju ON (Uključeno):

- Da li LED lampica na odašiljaču **vozila** bljeska kada se pomakne prekidač prednjeg svjetla?
 - DA.** Idite na 2. korak.
 - NE.** Idite na 3. korak.
- Da li LED lampica na prijemniku montiranom u **garažu** bljesne **jednom** kada se signal pošalje iz vozila?
 - DA.** Idite na 4. korak.
 - NE.** Idite na **Ponovno postavljanje prijemnika** .
- Provjerite odgovarajuće spojeve žica za napajanje vozila, žice prednjeg svjetla i uzemljenja.
- Pogledajte **Postavljanje prijemnika** pri početku ovih uputa.
 - Provjerite je li prijemnik **ispravno žicama spojen** na postojeću jedinicu za otvaranje garažnih vrata.
 - Provjerite je li prijemnik **na dovoljnoj udaljenosti** od postojećeg prijemnika za garažna vrata.

Ponovno postavljanje prijemnika

- Iskopčajte prijemnik iz strujne utičnice od 110 volta.
- Pričekajte deset sekundi.
- Pritisnite i držite** gumb za programiranje na prijemniku. Dok držite gumb ukopčajte prijemnik u strujnu utičnicu. Crvena LED lampica brzo bljeska.
- Otpustite gumb za programiranje. Prijemnik je sada ponovno postavljen i sva je memorija izbrisana.
- Ponovno programirajte prijemnik. Pogledajte odjeljak **Programiranje prijemnika i odašiljača** u ovim uputama.

SERVISNI DIJELOVI



Slika 34. Servisni dijelovi, kompleti daljinskih upravljača za garažna vrata

Tablica 4. Servisni dijelovi, komplet daljinskog upravljača za garažna vrata 91558-01B

Stavka	Opis (Količina)	Broj dijela
1	Sklop odašiljača	Ne prodaje se zasebno
2a	Komplet servisnog pribora (uključuje stavke 3-13)	91650-01A
3	Spužvasti jastučić, ljepljiva podloga s obje strane. 2,54 x 3,81 cm (1.0 x 1.5 in)	Ne prodaje se zasebno
4	Priključak zapečaćenog spoja, #18-20 AWG (crveni) (2)	70585-93
5	Priključak zapečaćenog spoja, #14-16 AWG (plavi) (2)	70586-93
6	Kružni priključak, AWG #18-22, za vijak promjera 5/16	9859
7	Kružni priključak, AWG #18-22, za vijak promjera 1/4	9858
8	Traka za kabel, crna. 20 cm (8 in) duljine (8)	10006
9	Žičani vod, tkani poliester, 76 mm (3 in) duljine	70599-02
10	Žičani vod, #8 x 0,84 m (33 in) duljine (za modele V-Rod iz 2004. i novije / Touring iz 2014. i novije)	Ne prodaje se zasebno
11	Osigurač, plosnati, 2 ampera	54305-98
12	Žica adaptera bloka osigurača, narančasto-bijela	70329-04
13	Žica, izolirana, crna, #20 AWG, 0,86 m (34 in) duljine	Ne prodaje se zasebno
14	Sklop prijemnika	91560-01
15	Sklop kabela prijemnika	Ne prodaje se zasebno

Tablica 5. Servisni dijelovi, komplet odašiljača 91561-01B

Stavka	Opis (Količina)	Broj dijela
1	Sklop odašiljača	Ne prodaje se zasebno
2b	Komplet servisnog pribora (uključuje stavke 3-9)	91650-01
3	Spužvasti jastučić, ljepljiva podloga s obje strane. 2,54 x 3,81 cm (1.0 x 1.5 in)	Ne prodaje se zasebno
4	Priključak zapečaćenog spoja, #18-20 AWG (crveni) (2)	70585-93
5	Priključak zapečaćenog spoja, #14-16 AWG (plavi) (2)	70586-93
6	Kružni priključak, AWG #18-22, za vijak promjera 5/16	9859
7	Kružni priključak, AWG #18-22, za vijak promjera 1/4	9858

Tablica 5. Servisni dijelovi, komplet odašiljača 91561-01B

Stavka	Opis (Količina)	Broj dijela
8	Traka za kabel, crna. 20 cm (8 in) duljine (8)	10006
9	Žičani vod, tkani poliester, 76 mm (3 in) duljine	70599-02

Tablica 6. Servisni dijelovi, komplet prijemnika 91562-01

Stavka	Opis (Količina)	Broj dijela
14	Sklop prijemnika	91560-01
15	Sklop kabela prijemnika	Ne prodaje se zasebno