



DASHBOARDSET

ALGEMEEN

Setnummer

71400105 en 71400106

Modellen

Voor modelgerelateerde informatie, raadpleegt u de P&A-catalogus of het gedeelte Parts and Accessories (onderdelen en accessoires) op www.harley-davidson.com (alleen Engelstalig).

Deze kabelboom levert accustroom, ontstekings-/accessoirstroom en de massaverbinding vanaf de achtpolige Molex P&A accessoirestekker [4A] aan de accessoires die via een vierpolige Deutsch-connector aangesloten zijn.

De schakelaars kunnen indien nodig worden gebruikt.

Montage vereisten

Afhankelijk van hoe accessoires worden toegevoegd, is voor de juiste montage van deze set mogelijk een UltraTorch UT-100 (onderdeelnr. HD-39969), Robinair-heteluchtpistool (onderdeelnr. HD-25070) met krimpvloerstuk (onderdeelnr. HD-41183), of ander geschikt stralingswarmteapparaat nodig.

Mogelijk hebt u ook een Deutsch krimptang voor aansluitklemmen (HD-39965) nodig.

⚠ WAARSCHUWING

De veiligheid van de berijder en de passagier is afhankelijk van de correcte montage van deze set. Volg de juiste stappen uit de servicehandleiding. Als u niet zeker weet of u de procedure correct kunt uitvoeren of als u niet beschikt over het juiste gereedschap, laat de installatie dan over aan een Harley-Davidson-dealer. Incorrecte montage van deze set kan ernstig of dodelijk letsel tot gevolg hebben. (00333b)

OPMERKING

Dit instructieblad verwijst naar informatie in de servicehandleiding. Voor installatie is een servicehandleiding voor dit modeljaar/model motorfiets vereist. Deze is bij een Harley-Davidson-dealer verkrijgbaar.

Elektrische overbelasting

MEDEDELING

U kunt u het oplaadsysteem van het motorvoertuig overbelasten indien u te veel elektrische accessoires aanbrengt. Als de op een bepaald moment gebruikte accessoires samen meer stroom verbruiken dan het laadsysteem kan opwekken, kan de accu als gevolg van het stroomverbruik leegraken waardoor er schade aan het elektrische systeem van de motorfiets kan ontstaan. (00211d)

⚠ WAARSCHUWING

Bij het installeren van een elektrische accessoire moet u controleren of het maximale amperage van de zekering of stroomonderbreker die het circuit beschermt dat u wijzigt, niet wordt overschreden. Het overschrijden van het maximale amperage kan leiden tot defecten in het elektrische systeem, hetgeen ernstig of dodelijk letsel tot gevolg kan hebben. (00310a)

De stroom van deze kabelboom wordt met 15 A gezekeerd via de voertuigkabelboom.

Setinhoud

Deze kabelboom is bij levering al compleet samengesteld.

Zie Afbeelding 3 en Tabel 3.

VOORBEREIDING

⚠ WAARSCHUWING

Om te voorkomen dat de motorfiets per ongeluk start, met ernstig of dodelijk letsel tot gevolg, moet eerst de hoofdzekering worden verwijderd. (00251b)

OPMERKING

- **Voor motorfietsen met sirene:** Draai met de afstandsbediening van het beveiligingssysteem aanwezig de contactsleutel naar de stand AAN. Zet na het uitschakelen van het alarmsysteem het contactslot op OFF (uit). Verwijder **ONMIDDELIJK** de hoofdzekering volgens de instructies in de servicehandleiding.
- **Voor voertuigen ZONDER sirene:** Raadpleeg de servicehandleiding voor het verwijderen van de hoofdzekering.

1. Verwijder het zadel. Bewaar het zadel en alle bevestigingsmaterialen.
2. Verwijder het dashboardpaneel.

OPMERKING

Motorfietsen zonder AUX-lampen (linkerzijde).

3. Verwijder het blokkeringspaneel. Raadpleeg de servicehandleiding. Zie Afbeelding 3. Installeer het schakelaarpaneel (7) en schakelaars (3) en (6) met de 'ACC'-schakelaars in het midden en rechts.

OPMERKING

Motorfietsen met AUX-lampen (linkerzijde).

4. Verwijder het schakelaarpakket. Raadpleeg de servicehandleiding.



INSTALLEREN

1. Verwijder de doppluggen zoals de servicehandleiding vereist.

OPMERKING

Steek ACC-schakelaars in het schakelaarpakket.

2. Installeer het schakelaarpakket in het dashboardpaneel met de schakelaars aangesloten op de stekkers.
3. Installeer het dashboardpaneel.
4. Sluit de draadboom aan op de accessoirestekker [4] van de motorfiets onder de linker zijkap. Als set 69200722 geïnstalleerd is, moet u die verwijderen en weggooien.

OPMERKING

Zie Afbeelding 3. Relais (5) moet met de klemmen omlaag worden geïnstalleerd.

ELEKTRISCHE AANSLUITING ACCESSOIRES

Het doel van deze set is het bieden van een manier om elektrische accessoires te bedienen (samen of apart) via (2) schakelaars op het dashboardpaneel. De verbindingdraadboom is een handig aansluitpunt voor accessoirebedrading die anders op het zekeringblok of de B+ connector van het voertuig zou worden aangesloten.

1. Geleid de accessoirebedrading naar de verbindingdraadboom volgens de instructies in de **desbetreffende** set.

OPMERKING

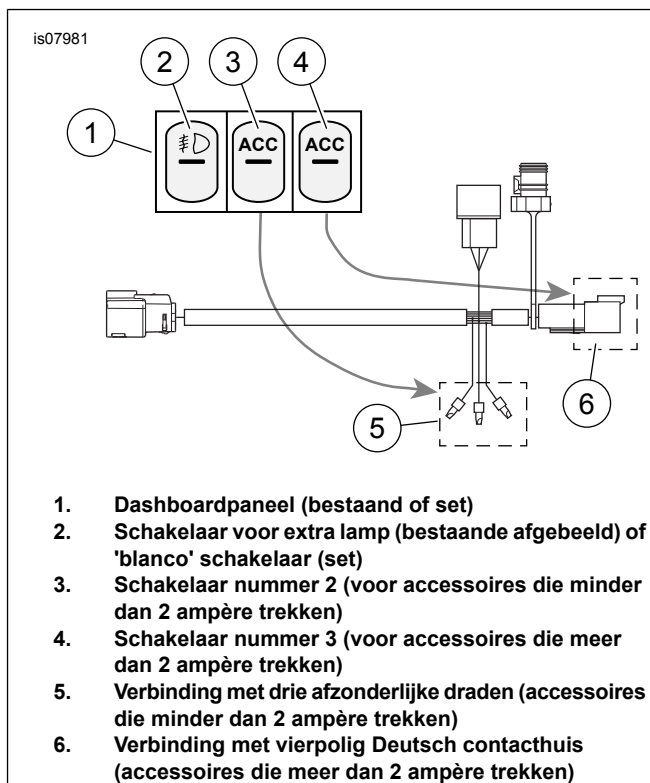
- Als er meerdere elektrische accessoires moeten worden aangesloten op de vierpolige Deutsch pinstekker van de kabelboom uit de set, gebruikt u de adapter voor elektrische accessoires (onderdeelnr. 70270-04, apart leverbaar). Zorg ervoor dat u het laadsysteem van het voertuig niet overbelast.
- Worden er **GEEN** elektrische accessoires aangesloten op de vierpolige Deutsch pinstekker van de kabelboom uit de set, breng dan de eraan bevestigde regenkap aan op deze stekker.
- Worden er **GEEN** elektrische accessoires op de drie aparte draden op de kabelboom uit de set aangesloten, laat dan de lasdoppen op de draaduiteinden zitten. Stop de ongebruikte draden terug in de kabelbuis of zet ze vast met isolatietape.

2. **Accessoires met een vierpolig Deutsch contacthuis:** Zie Afbeelding 1. De 4-polige stekker (6) MOET worden gebruikt voor elke accessoire die meer dan 2 ampère gebruikt en deze wordt bediend met een schakelaar rechts. Deze kan ook worden gebruikt voor het schakelen van accessoires die minder dan 2 ampère gebruikt. Wordt rechtstreeks op de verbindingdraadboom of adapter voor elektrische accessoires aangesloten **Accessoires die via drie aparte draden worden aangesloten:** Zie Afbeelding 1, de Tabel 1 en de tabel voor Tabel 2. Die 3-dradige dopstekkers (5) kunnen ALLEEN worden gebruikt voor het schakelen van (2-dradige) accessoires die minder dan 2 ampère trekken of voor het schakelen van (3-dradige) accessoires die meer dan 2 ampère trekken en al van een relais zijn voorzien. Knip de accessoiredraad of -draden op een zodanige lengte af dat ze de drie aparte draden van de verbindingdraadboom makkelijk kunnen bereiken. Knip indien nodig de draaddoppen van de drie draden op de draadboom.

OPMERKING

Als meerdere accessoires op dezelfde vertakking worden bedraad, worden ze door dezelfde schakelaar bediend.

Er zijn veel accessoires waarvan de draden moeten worden gesplitst om ze op de motorfiets te kunnen monteren. Raadpleeg de bijlage in de servicehandleiding voor de juiste procedures voor draadverbindingen.



Afbeelding 1. Schakelaarverbindingen en -draadboom

Tabel 1. Draadboomverbindingen met 2-dradige accessoires

3-dradige stootverbinders (draadboom)	Accessoiredraden (draadboom)	
Lichtblauw/groen	Oranje/wit	2-dradige accessoire (voorbeeld: LED-accentueerverlichting)
Zwart	Zwart	
Rood/blauw	Niet gebruikt	

Tabel 2. Draadboomverbindingen met 3-dradige accessoires

3-dradige stootverbinders (draadboom)	Accessoiredraden (draadboom)	
Lichtblauw/groen	Oranje/wit	3-dradige accessoire (voorbeeld: Verwarmde handgrepen)
Zwart	Zwart	
Rood/blauw	Rood	

OPMERKING

Er kan een apart relais worden toegevoegd aan de 3-dradige verbinding om accessoires aan te kunnen sluiten die meer dan 2 ampère trekken. Zie Afbeelding 2.

⚠ WAARSCHUWING

Volg de instructies van de fabrikant bij het gebruik van de UltraTorch UT-100 of een ander stralingswarmteapparaat. Het niet volgen van de instructies van de fabrikant kan brand veroorzaken, met mogelijk ernstig of dodelijk letsel tot gevolg. (00335a)

- Richt de hitte niet op onderdelen van het brandstofsysteem. Extreme hitte kan ontbranden/exploderen van brandstof veroorzaken, wat ernstig of dodelijk letsel tot gevolg kan hebben.
 - Richt de hitte niet op andere onderdelen van het elektrische systeem, behalve de verbinders waarop u warmtekrimp toepast.
 - Houd uw handen uit de buurt van de punt van het gereedschap en het warmtekrimphulpstuk.
3. Gebruik een heteluchtpistool of geschikt stralingswarmteapparaat om de stekker op de draden te krimpen. Dicht eventuele ongebruikte aansluitingen af om ze tegen corrosie te beschermen.

VOLTOOIING

OPMERKING

Om mogelijke beschadiging van de geluidsinstallatie te voorkomen, controleer of de contactschakelaar op OFF (uit) staat, **voordat** de hoofdzekering geïnstalleerd wordt.

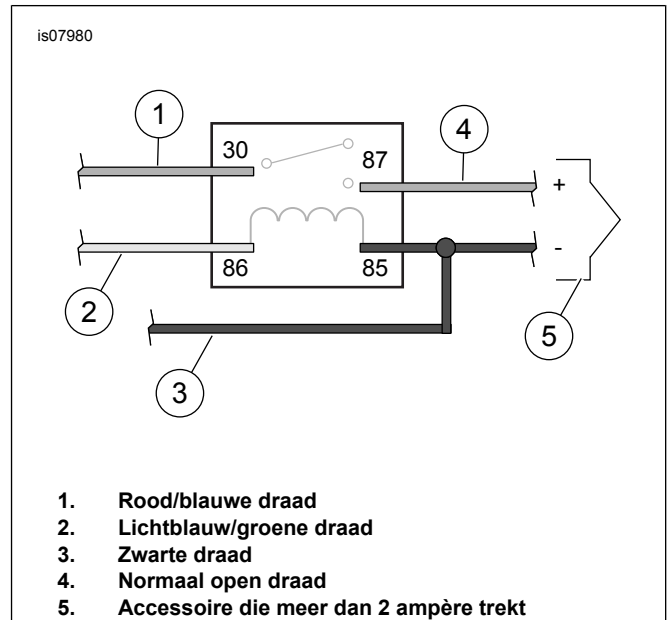
1. Raadpleeg de servicehandleiding voor het plaatsen van de hoofdzekering.

2. Controleer of het accessoire of de accessoires goed werken.

⚠ WAARSCHUWING

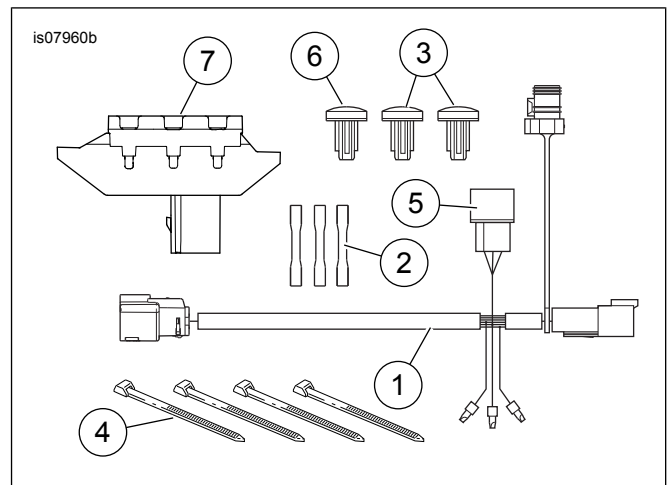
Trek het zadel na de montage even omhoog om er zeker van te zijn dat het in de positie is vergrendeld. Tijdens het rijden kan een loszittend zadel verschuiven, waardoor men de controle over de motorfiets kan verliezen met mogelijk ernstig of dodelijk letsel tot gevolg. (00070b)

3. Raadpleeg de servicehandleiding voor het bevestigen van het zadel.



Abbeelding 2. Relais (ter referentie)

SERVICEONDERDELEN



Abbeelding 3. Serviceonderdelen, verbindingdraadboom

Tabel 3. Serviceonderdelen

Set	Item	Beschrijving (aantal)	Onderdeelnummer
71400105	1	Draadboom	Niet afzonderlijk verkrijgbaar
	2	Afgedichte stootverbinder (blauw), nr. 14-16 AWG (3)	70586-93
	3	Accessoireschakelaar, links (ACC) (2)	71400109
	4	Draadbinder (4)	10006
	5	Relais	31504-91B
	6	Accessoireschakelaar, links (blanco)	71400031
	7	Dashboardpaneel, links	69200173
71400106	1	Draadboom	Niet afzonderlijk verkrijgbaar
	2	Afgedichte stootverbinder (blauw), nr. 14-16 AWG (3)	70586-93
	3	Accessoireschakelaar, links (ACC) (2)	71400109
	4	Draadbinder (4)	10006
	5	Relais	31504-91B