



# INSTRUCTIONS

J05965

2014-03-07



## KIT DE PANNEAU DE TABLEAU DE BORD

### GÉNÉRALITÉS

#### Numéro de kit

71400105 et 71400106

#### Modèles

Pour des informations sur la configuration des modèles, voir le catalogue P&A de vente au détail ou la section Pièces et accessoires de [www.harley-davidson.com](http://www.harley-davidson.com) (en anglais seulement).

Ce faisceau fournit l'alimentation de la batterie, les connexions d'alimentation et de masse de l'allumage/des accessoires venant du connecteur [4A] pour accessoires Molex P&A à 8 fiches, vers les accessoires connectant par l'intermédiaire d'un connecteur Deutsch à 4 fiches.

Les commutateurs peuvent être utilisés le cas échéant.

#### Exigences pour l'installation

Selon la manière dont les accessoires sont ajoutés, un chalumeau Ultratorch UT-100 (n° de pièce HD-39969), un pistolet thermique Robinair (n° de pièce HD-25070) avec accessoire thermorétractable (n° de pièce HD-41183) ou un autre dispositif de chauffage radiant approprié pourrait être requis pour installer correctement ce kit.

Le sertisseur de bornes Deutsch (HD-39965) pourrait aussi être requis.

#### ⚠ AVERTISSEMENT

La sécurité du conducteur et du passager dépend de la pose correcte de ce kit. Suivre les procédures du manuel d'entretien approprié. Si l'opérateur ne possède pas les compétences requises ou les outils appropriés pour effectuer la procédure, la pose doit être confiée à un concessionnaire Harley-Davidson. Une pose incorrecte de ce kit risque de causer la mort ou des blessures graves. (00333b)

#### REMARQUE

Cette fiche d'instructions renvoie aux informations du manuel d'entretien. Il est nécessaire d'utiliser un manuel d'entretien correspondant au modèle et à l'année de la moto pour cette installation. Il est disponible auprès d'un concessionnaire Harley-Davidson.

### Surcharge électrique

#### AVIS

Il est possible de surcharger le système de charge du véhicule en ajoutant trop d'accessoires électriques. Si l'ensemble des accessoires électriques en marche à un moment quelconque consomme plus de courant électrique que celui produit par le circuit de charge de la moto, cette consommation électrique peut entraîner la décharge de la batterie et la détérioration du circuit électrique du véhicule. (00211d)

#### ⚠ AVERTISSEMENT

Pour installer tout accessoire électrique, s'assurer de ne pas dépasser l'intensité maximale du fusible ou du disjoncteur qui protège le circuit modifié. Si l'intensité maximum est dépassée, cela peut conduire à des défaillances électriques qui pourraient causer la mort ou des blessures graves. (00310a)

L'alimentation de ce faisceau comporte un fusible de 15 ampères par l'intermédiaire du faisceau du véhicule.

### Contenu du kit

Ce faisceau est fourni entièrement assemblé.

Voir Figure 3 et Tableau 3.

### PRÉPARATION

#### ⚠ AVERTISSEMENT

Pour éviter tout démarrage accidentel de la moto, risquant d'entraîner la mort ou des blessures graves, déposer le fusible principal avant de poursuivre. (00251b)

#### REMARQUE

- **Pour les véhicules équipés d'une sirène de sécurité :** En présence du porte-clés de sécurité, mettre l'interrupteur d'allumage en position MARCHE. Après la désactivation du système, arrêter l'interrupteur d'allumage. Retirer **IMMÉDIATEMENT** le fusible principal selon le manuel d'entretien.
- **Pour les véhicules SANS sirène de sécurité :** Voir le manuel d'entretien pour déposer le fusible principal.

1. Retirer le siège. Conserver la selle et toute la visserie de montage.
2. Déposer le tableau de bord.

#### REMARQUE

Véhicules sans feux AUX (gauche).

- Retirer le panneau de blocage. Voir le manuel d'entretien. Voir Figure 3. Installer le panneau de commutateurs (7) et les commutateurs (3) et (6) avec les commutateurs « ACC » (accessoire) en position centrale et sur la droite.

**REMARQUE**

Véhicules avec feux AUX (gauche).

- Retirer l'ensemble de commutateurs. Voir le manuel d'entretien.

## INSTALLATION

- Retirer les capuchons protecteurs comme exigé dans le manuel d'entretien.

**REMARQUE**

Insérer les commutateurs d'accessoires dans l'ensemble de commutateurs.

- Installer l'ensemble de commutateurs dans le tableau de bord en le faisant correspondre aux connecteurs.
- Installer le tableau de bord.
- Connecter le faisceau au connecteur d'accessoires du véhicule [4] sous le couvercle côté gauche. Retirer et jeter le kit 69200722 s'il est installé.

**REMARQUE**

Voir Figure 3. Le relais (5) doit être positionné avec les bornes tournées vers le bas.

## CONNEXION ÉLECTRIQUE D'ACCESSOIRE

Ce kit est conçu pour fournir un moyen de commander les accessoires électriques (ensemble ou séparément) au moyen des commutateurs du tableau de bord (2). Le faisceau de connexion électrique sert de point de connexion pratique pour les fils d'accessoire qui devraient autrement se connecter au bloc fusibles du véhicule ou au connecteur B+.

- Acheminer les fils de l'accessoire vers le faisceau de connexion électrique selon les instructions du kit de l'accessoire en question.

**REMARQUE**

- Pour connecter plusieurs accessoires électriques au connecteur mâle Deutsch à 4 fiches du faisceau du kit, utiliser l'adaptateur d'accessoire électrique (n° de pièce 70270-04, disponible séparément). Ne pas surcharger le circuit de charge du véhicule.
- Si AUCUN accessoire électrique n'est connecté au connecteur mâle Deutsch à 4 fiches du faisceau du kit, insérer le capuchon d'étanchéité attaché sur le connecteur.
- Si AUCUN accessoire électrique n'est connecté aux 3 fils individuels sur le faisceau du kit, laisser les capuchons de fil en place sur les extrémités des fils. Rentrer les fils inutilisés à l'intérieur du conduit ou les attacher avec du chatterton.

- Accessoires avec une connexion d'alimentation à prise femelle Deutsch à quatre fiches :** Voir Figure 1. Le connecteur à 4 fiches (6) DOIT être utilisé pour tous les schémas d'accessoires supérieurs à 2 ampères, et il sera commandé par un commutateur se trouvant à la position du côté droit. Il peut également être utilisé pour commuter les accessoires inférieurs à 2 ampères. Brancher directement dans le faisceau de connexion électrique ou dans l'adaptateur des accessoires électriques. **Accessoires se connectant à l'alimentation avec 3 fils individuels :** Voir Figure 1, Tableau 1 et Tableau 2. Les connecteurs à capuchon à 3 fiches (5) peuvent SEULEMENT être utilisés pour commuter les accessoires (2 fils) qui exigent moins de 2 ampères ou des accessoires (3 fils) qui exigent plus de 2 ampères et qui sont déjà dotés d'un relais. Couper les fils de l'accessoire (ou des accessoires) à la longueur appropriée pour atteindre facilement les 3 fils individuels du faisceau de connexion électrique. Si nécessaire, couper les capuchons de fil des 3 fils sur le faisceau.

**REMARQUE**

Si plusieurs accessoires sont câblés à la même branche, ils seront commandés par le même commutateur.

L'épissure des fils conducteurs est nécessaire pour installer de nombreux accessoires sur la moto. Voir l'appendice du manuel d'entretien pour les procédures d'épissure de fil correctes.

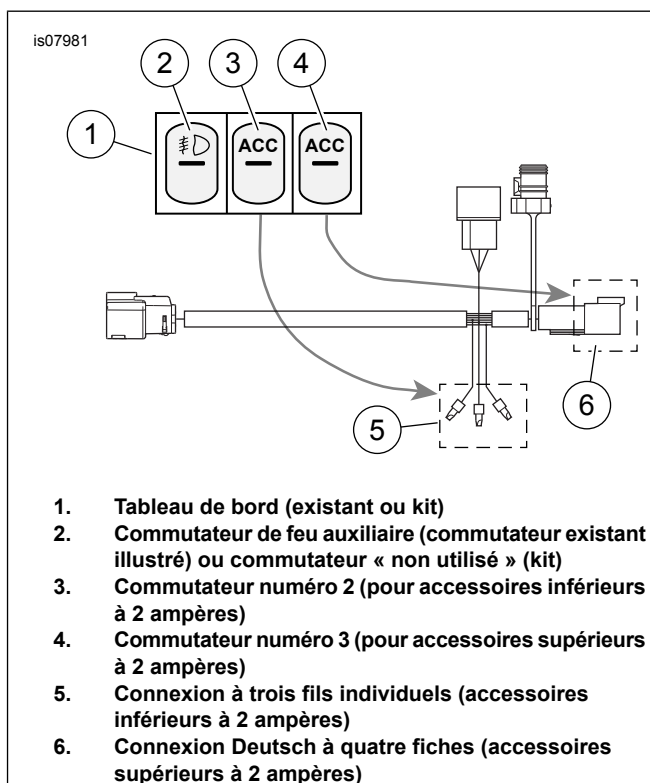


Figure 1. Connexions et faisceau de commutateurs

**Tableau 1. Connexions de faisceau d'accessoires à 2 fils**

Connecteurs bout à bout à 3 fils (faisceau)	Fils d'accessoires (faisceau)	
Bleu clair/vert	Orange/blanc	Accessoires à 2 fils (exemple : éclairage Accent à DÉL)
Noir	Noir	
Rouge/bleu	Non utilisé	

**Tableau 2. Connexions de faisceau d'accessoires à 3 fils**

Connecteurs bout à bout à 3 fils (faisceau)	Fils d'accessoires (faisceau)	
Bleu clair/vert	Orange/blanc	Accessoire à 3 fils (exemple : poignées chauffantes)
Noir	Noir	
Rouge/bleu	Rouge	

**REMARQUE**

Un relais séparé peut être ajouté à la connexion à 3 fils en vue d'activer les accessoires exigeant plus de 2 ampères. Voir Figure 2.

**⚠ AVERTISSEMENT**

S'assurer de suivre les instructions du fabricant lors de l'emploi du chalumeau UltraTorch UT-100 ou de tout autre dispositif à chaleur radiante. Le non-respect des instructions du fabricant peut provoquer un incendie, ce qui risque de causer la mort ou des blessures graves. (00335a)

- Éviter de diriger la chaleur vers des éléments du circuit d'alimentation en carburant. Une chaleur extrême peut provoquer l'inflammation/explosion du carburant, conduisant à la mort ou des blessures graves.
  - Éviter de diriger la chaleur vers des éléments du circuit électrique autres que les connecteurs sur lesquels le travail de thermorétraction est effectué.
  - Ne pas approcher les mains du bec de l'outil ni de l'accessoire de thermorétraction.
3. Utiliser un pistolet thermique ou un dispositif à chaleur radiante approprié pour rétrécir le connecteur sur les fils. Mettre une protection sur toutes les connexions inutilisées afin de les protéger de la corrosion.

**ACHÈVEMENT**

**REMARQUE**

Pour éviter tout dommage au système audio, vérifier que l'interrupteur d'allumage est en position arrêt (OFF) avant d'installer le fusible principal.

1. Voir le manuel d'entretien pour installer le fusible principal.
2. Vérifier que le fonctionnement de l'accessoire ou des accessoires est correct.

**⚠ AVERTISSEMENT**

Après avoir posé la selle, essayer de la soulever afin de vérifier qu'elle est verrouillée en position. Pendant la conduite, une selle mal fixée risque de bouger et de provoquer une perte de contrôle, pouvant entraîner la mort ou des blessures graves. (00070b)

3. Voir le manuel d'entretien pour installer la selle.

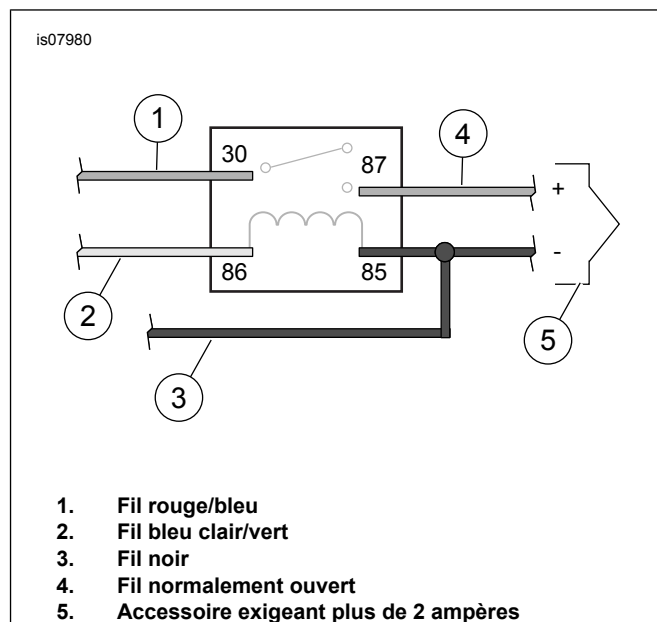


Figure 2. Relais (à titre de référence)

**PIÈCES DE RECHANGE**

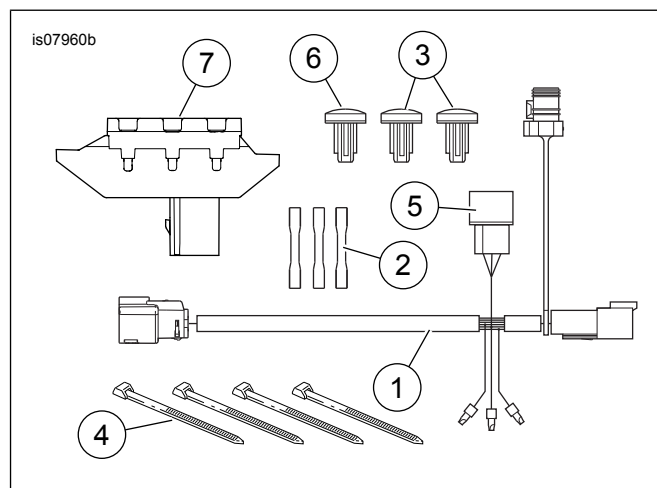


Figure 3. Pièces de rechange, faisceau de connexion électrique

**Tableau 3. Pièces de rechange**

Kit	Article	Description (quantité)	Numéro de pièce
71400105	1	Faisceau de fils	Non vendu séparément
	2	Connecteur bout à bout scellé (bleu), no 14-16 AWG (3)	70586-93
	3	Commutateur d'accessoires, gauche (ACC) (2)	71400109
	4	Sangle, câble (4)	10006
	5	Relais	31504-91B
	6	Commutateur d'accessoires, gauche (non utilisé)	71400031
	7	Tableau de bord, gauche	69200173

**Tableau 3. Pièces de rechange**

<b>Kit</b>	<b>Article</b>	<b>Description (quantité)</b>	<b>Numéro de pièce</b>
71400106	1	Faisceau de fils	Non vendu séparément
	2	Connecteur bout à bout scellé (bleu), no 14-16 AWG (3)	70586-93
	3	Commutateur d'accessoires, gauche (ACC) (2)	71400109
	4	Sangle, câble (4)	10006
	5	Relais	31504-91B