



## FERNBEDIENUNGSATZ GARAGENTORÖFFNER

### ALLGEMEINES

#### Satznummern

91558-01B (Sender-/Empfängersatz), 91561-01B (Sendersatz), 91562-01 (Empfängersatz)

#### Modelle

Modell-Einstellungsinformationen sind im P&A-Einzelhandelskatalog oder im Abschnitt „Parts and Accessories“ (Teile und Zubehör) von [www.harley-davidson.com](http://www.harley-davidson.com) (nur Englisch) zu finden.

#### HINWEIS

*Für Touring-Modelle ab 2014 mit Halogen-Scheinwerfern mit zwei Glühlampen ist der Einsatz des 3-Draht-Senders erforderlich, der diesen Sätzen beiliegt. Der bisher verwendete 4-Draht-Sender, der den Sender-/Empfängersätzen 91558-01 und 91558-01A bzw. dem Sendersatz 91561-01 beilieg, kann mit diesen Scheinwerfern nicht verwendet werden.*

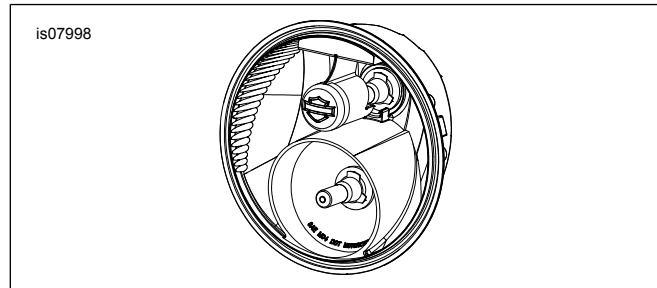


Abbildung 1. Kennzeichnung Halogenscheinwerfer mit Doppelglühlampen

### Einbauanforderungen

**Softail-Modelle 2011-2017, Dyna-Modelle ab 2012 und Sportster-Modelle ab 2014** benötigen einen separat erhältlichen Elektrikanschluss-Kabelbaum (Teile-Nr. 72673-11).

**Softail-Modelle ab 2018** benötigen einen separat erhältlichen Elektrikanschluss-Kabelbaum (Teile-Nr. 69201599A).

**Touring-Modelle der Modelljahre 2014 bis 2016** benötigen einen separat erhältlichen Elektrikanschluss-Kabelbaum (Teile-Nr. 69200722).

**Touring-Modelle ab 2017** benötigen einen separat erhältlichen Elektrikanschluss-Kabelbaum (Teile-Nr. 69201599A).

**Street-Modelle ab 2014** benötigen ein 6-poliges Deutsch-Buchsengehäuse (Teile-Nr. 72136-94GY), eine Sekundärverriegelung (Teile-Nr. 72156-94), zwei Buchsenkontakte (Teile-Nr. 72191-94) und vier Verschlussstifte (Teile-Nr. 72195-94), die jeweils separat gekauft werden müssen.

Für den Austausch des Original-Senders an einem **CVO-Fahrzeug** ist der separate Kauf von drei elektrischen Kontakten (Teile-Nr. 74191-98) und eines Verschlussstifts (Teile-Nr. 74195-98) erforderlich.

Elektrokontakt-Schmiermittel (Teile-Nr. 99861-02) oder ein gleichwertiges Schmiermittel wird nach dem Abklemmen des Batteriekabels benötigt. Dieses Teil ist bei einem Harley-Davidson Händler erhältlich.

#### ⚠ WARNUNG

**Die Sicherheit von Fahrer und Sozium hängt vom korrekten Einbau dieses Satzes ab. Die entsprechenden Verfahren im Werkstatthandbuch befolgen. Falls es nicht möglich ist, dieses Verfahren selbst durchzuführen, bzw. nicht die richtigen Werkzeuge vorhanden sind, muss der Einbau von einem Harley-Davidson Händler durchgeführt werden. Unsachgemäßer Einbau dieses Satzes kann zu schweren oder tödlichen Verletzungen führen. (00333b)**

#### HINWEIS

*Diese Einbauanleitung bezieht sich auf Informationen aus dem Werkstatthandbuch. Für diesen Einbau ist ein Werkstatthandbuch für das jeweilige Modelljahr und Motorradmodell erforderlich. Dies ist bei einem Harley-Davidson Händler erhältlich.*

### Elektrische Überlastung

#### HINWEIS

Zu viele elektrische Nebenverbraucher können das Ladesystem des Fahrzeugs überlasten. Wenn alle elektrischen Nebenverbraucher zusammen mehr Strom verbrauchen, als das Ladesystem des Fahrzeugs erzeugen kann, kann der Stromverbrauch zum Entladen der Batterie und zur Beschädigung des elektrischen Systems des Fahrzeugs führen. (00211d)

#### ⚠ WARNUNG

**Beim Einbau elektrischer Zubehörartikel ist darauf zu achten, dass die maximale Nennstromstärke der Sicherung für den jeweiligen Stromkreis nicht überschritten wird. Eine Überschreitung der maximalen Nennstromstärke kann elektrische Störungen hervorrufen, was zu schweren oder tödlichen Verletzungen führen kann. (00310a)**

Der Fernbedienungs sender in den Sätzen 91558-01B und 91561-01B erfordert bis zu **0,5 A** zusätzliche Stromaufnahme der elektrischen Anlage.

### Inhalt des Satzes

Siehe Abbildung 34, Tabelle 4, Tabelle 5 und Tabelle 6

## FCC-HINWEISE

### HINWEIS

Änderungen oder Modifizierungen an diesem Gerät, die nicht ausdrücklich vom Hersteller genehmigt wurden, können die Berechtigung der Gerätebedienung durch den Benutzer ungültig machen.

Dieses Gerät wurde geprüft und erfüllt somit die Grenzwerte für Digitalgeräte der Klasse B gemäß Teil 15, Unterabschnitt B der FCC-Vorschriften. Diese Grenzwerte sollen in einem Wohngebiet vertretbaren Schutz vor Funkstörungen bieten. Dieses Gerät erzeugt, verwendet und emittiert Funkfrequenzenergie; wenn es nicht wie im Anweisungshandbuch installiert und verwendet wird, kann es Störungen beim Radio- und TV-Empfang verursachen. Es gibt jedoch keine Garantie, dass bei einem bestimmten Einbau keine Funkstörungen auftreten werden.

Sollte dieses Gerät Störungen des Radio- oder TV-Empfangs verursachen, welches durch Ein- und Ausschalten des Geräts festgestellt werden kann, wird dem Benutzer angeraten, die Störungen durch eine oder mehrere der folgenden Maßnahmen zu korrigieren:

- Die Empfängerantenne ausrichten oder an einen anderen Ort stellen.
- Den Abstand zwischen dem Gerät und dem Empfänger vergrößern.
- Das Gerät an eine Steckdose an einem anderen Stromkreis als dem Stromkreis für den Empfänger anschließen.
- Den Händler oder einen erfahrenen Radio-/TV-Techniker um Hilfe fragen.

## EINBAU DES EMPFÄNGERS

### Nur Sätze 91558-01B und 91562-01

1. Das Netzkabel zum Garagentoröffner abziehen, damit das Tor während des Einbaus nicht aktiviert werden kann.
2. Eine **nicht geschaltete** 110-V-Steckdose in der Garage auswählen, die möglichst hoch oder möglichst weit vorne in der Garage angebracht ist (oder beides). Den Empfänger (14) des Garagentoröffners von Harley-Davidson in diese Steckdose stecken.

### 3. HINWEIS

**Bei MANCHEN Garagentoröffner-Systemen muss der Harley-Davidson-Empfänger in eine Steckdose eingesteckt werden, die sich nicht in der Nähe des Original-Öffner-Empfängers befindet. Wird er zu nah am Original-Empfänger eingesteckt, so kann der effektive Wirkungsbereich beider Sender auf ein nicht zufriedenstellendes Maß reduziert werden.**

Die beiden Garagentor-Aktivierungsschalterkontakte befinden sich an einem der folgenden Orte:

- a. Am vorhandenen wandmontierten, festverdrahteten Knopf für den Garagentoröffner.
- b. Am mit dem Garagentoröffnerknopf verbundenen des Antrieb des Garagentors.

4. Siehe Abbildung 34. Die blanken Enden der Garagentoröffner-Empfängerkabelbaugruppe(15) von Harley-Davidson mit den Garagentoröffnerkontakten verbinden, die den Antrieb des Garagentoröffners aktivieren. In der Herstellerdokumentation des Garagentoröffners die Anbringungsorte der Kontakte und Anschlüsse nachlesen.

### 5. HINWEIS

Die ursprünglich an den Garagentoröffnerknopf oder an die Kontakte angeschlossenen Kabel nicht abklemmen.

Nach dem Zusammenbau den Garagentoröffnerknopf oder den Antrieb des Garagentoröffners an seiner ursprünglichen Position anbringen.

6. Die Harley-Davidson Garagentoröffner-Empfängerkabel, die in Schritt 4 angeschlossen wurden, zur in Schritt 2 ausgewählten Steckdose verlegen.
7. Siehe Abbildung 2 >. Den Steckverbinder der Harley-Davidson Garagentoröffner-Empfängerkabel an die Buchse auf der Rückseite des Harley-Davidson Garagentoröffnerempfängers anschließen.
8. Den Garagentoröffnerempfänger an die ausgewählte Steckdose anschließen. Das Netzkabel des Garagentoröffnerantriebs an die Steckdose anschließen.
9. Den wandmontierten Garagentoröffnerknopf drücken, um die Knopffunktion zu prüfen.

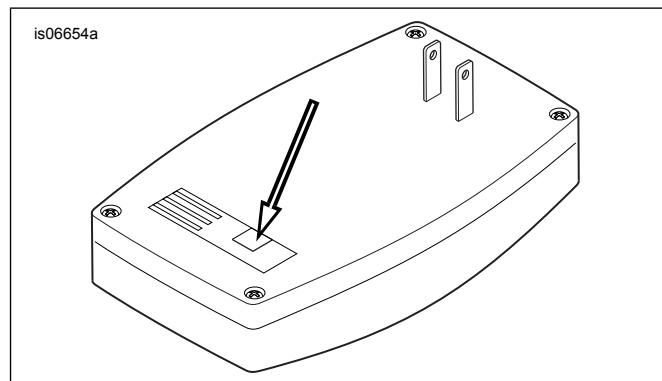


Abbildung 2. Garagentoröffnerempfänger, Rückansicht

## VORBEREITUNG

### Allgemeines

Bei jedem Fahrzeug die Kraftstoffanlage entleeren, das Batterieminuskabel abklemmen und in einigen Fällen den Benzintank entfernen oder anheben. Es ist äußerst wichtig, das richtige Werkstatthandbuch für diesen Satz zu verwenden.

### Kraftstoffanlage

#### ▲ WARNUNG

**Um keinen Kraftstoff zu verspritzen, unter hohem Druck stehenden Kraftstoff aus dem System entleeren, bevor die Kraftstoffzufuhrleitung abgezogen wird. Benzin ist äußerst leicht entflammbar und hochexplosiv, was zu schweren oder tödlichen Verletzungen führen kann. (00275a)**

### ▲ WARNUNG

Aus der Vergaserkraftstoffleitung kann Benzin auslaufen, wenn sie vom Kraftstoffzufuhrventilanschluss abgeklemmt wird. Benzin ist äußerst leicht entflammbar und hochexplosiv, was zu schweren oder tödlichen Verletzungen führen kann. Verschütteten Kraftstoff sofort gründlich aufwischen und Lappen ordnungsgemäß entsorgen. (00256a)

### ▲ WARNUNG

Bei der Wartung der Kraftstoffanlage nicht rauchen und offene Flammen sowie Funken vermeiden. Benzin ist äußerst leicht entflammbar und hochexplosiv, was zu schweren oder tödlichen Verletzungen führen kann. (00330a)

1. **EFI-Modelle AUSSER V-Rod:**
  - a. Die Kraftstoffzufuhrleitung entleeren und abziehen. Siehe Werkstatthandbuch.
2. **Vergasermodelle:**
  - a. Das Kraftstoffzufuhrventil ZUDREHEN. Die Kraftstoffleitung vom Ventil trennen.
3. **Dyna-, Softtail- und Sportster-Modelle:**
  - a. Der Benzintank muss entfernt oder leicht angehoben werden, um den Zugriff auf den Kabelbaum zu gewährleisten. Siehe entsprechenden Abschnitt (Vergaser- oder Einspritzmotor EFI) im Werkstatthandbuch zu Anweisungen bezüglich des Entfernens des Benzintanks.

#### HINWEIS

*Falls ein Kraftstofftank mit einer Instrumentenkonsole ausgebaut werden muss, die Anweisungen im Werkstatthandbuch befolgen, um zuerst die Instrumentenkonsole vom Kraftstofftank abzubauen, bevor der Kraftstofftank ausgebaut wird.*

## Elektrische Anlage

### ▲ WARNUNG

Um ein versehentliches Anlassen des Fahrzeugs zu vermeiden, vor Durchführung der Arbeiten zuerst die Hauptsicherung ausbauen, da es sonst zu schweren oder tödlichen Verletzungen kommen kann. (00251b)

### ▲ WARNUNG

Um versehentliches Anlassen des Fahrzeugs zu vermeiden, vor Durchführung der Arbeiten das Batterieminuskabel (-) zuerst abklemmen, da es sonst zu schweren oder tödlichen Verletzungen kommen kann. (00048a)

#### HINWEIS

*Bei Sportster®-Modellen ab 2004 kann das Batterieminuskabel am einfachsten am Kurbelwellengehäuse abgeklemmt werden.*

## MIT Sicherheitssirene

1. **Für Fahrzeuge ab 2007, die mit Sicherheitssirene ausgerüstet sind:**
  - a. Bei vorhandenem Schlüsselanhänger die Zündung EINSCHALTEN.
  - b. Nachdem die Anlage entschärft ist, Zündung AUSSCHALTEN.
  - c. **SOFORT** die Hauptsicherung ausbauen. Siehe Werkstatthandbuch.
2. **Für Fahrzeuge der Jahre 2006 oder früher, die mit Sicherheitssirene ausgerüstet sind:**
  - a. Die Sirene mit dem Schlüsselanhänger oder Sicherheitscode entschärfen.
  - b. Die Hauptsicherung oder das Batterieminuskabel entfernen. Siehe Werkstatthandbuch.
  - c. Den Zündschalter auf OFF (Aus) schalten.

## OHNE Sicherheitssirene

1. **Modelle mit Hauptsicherung:**
  - a. Die Hauptsicherung ausbauen. Siehe Werkstatthandbuch.
2. **Modelle mit Hauptüberlastschalter:**
  - a. Den Sitz entfernen und alle Sitzbefestigungsteile aufheben. Siehe Werkstatthandbuch.
  - b. Das Batterieminuskabel abklemmen. Siehe Werkstatthandbuch.
  - c. Den Zündschalter auf OFF (Aus) schalten.

## Alle Fahrzeuge mit Hauptsicherung

1. **Alle Modelle außer VRSC:** Den Sitz entfernen und alle Sitzbefestigungsteile aufheben. Die Hauptsicherung ausbauen. Siehe Werkstatthandbuch.
2. **VRSC-Modelle:** Die rechte Abdeckung ausbauen. Die Hauptsicherung ausbauen. Siehe Werkstatthandbuch.

## Alle Fahrzeuge mit Hauptüberlastschalter

1. Den Sitz entfernen und die Sitzbefestigungsteile aufheben. Das Batterieminuskabel (schwarz) abklemmen. Siehe Werkstatthandbuch.
2. **ALLE Modelle:** Die Zündung AUSSCHALTEN, falls noch nicht geschehen.

# EINBAU DES SENDERS

Tabelle 1. Kurzanleitung zum Einbau des Senders

Modell	Senderbefestigung an:	Kabel verlegen:
Dyna-Modelle (alle)	Kabelbaum unter dem Sitz in der Nähe der Batterie mit Kabelbindern ( Siehe Abbildung 3. ).	Nach vorn entlang der rechten Rahmenseite.
Softail (1999-earlier)	Das <b>Sendergehäuse</b> und den kurzen Teil des Kabelkanals Fahrzeugkabel unter Sitz mit Kabelbindern ( Siehe Abbildung 4. ).	Zum Scheinwerfer hin.
Softail (2000-2017 <b>außer Deuce</b> )	Kabelbaum zwischen Fahrzeugrahmen, Hinterradschwinge und Hinterreifen mit Kabelbindern ( Siehe Abbildung 5. und Abbildung 6. ).	Zum Batteriefach, dann entlang der rechten Rahmenseite.
Softail (ab 2018)	Hauptkabelbaum unter rechter Seitenabdeckung mit Kabelbindern. ( Siehe Abbildung 9. )	Hauptkabelbaum unter Vorderseite des Sitzes nach oben folgen.
Softail <b>Deuce</b> (2000-later)	Fläche unterm Sitz unter dem Steuergerät/Zündmodul mit Schaumstoffpolster ( Siehe Abbildung 7. ).	Nach vorn entlang der rechten Rahmenseite.
Sportster (1994-2003)	Hauptkabelbaum unter dem Sitz, so weit wie möglich vom Öltank entfernt, mit Kabelbindern ( Siehe Abbildung 8. ).	Nach vorn zum Scheinwerfer.
Sportster (2004-later)	Kabelbaum neben dem Hauptsicherungshalter, hinter Elektrizitätstafel-Seitenabdeckung. So ausrichten, dass Platinenseite von der Batterie weg zeigt. Mit Kabelbindern befestigen.	Nach vorn zum Scheinwerfer.
Street	Unterm Sitz in der Nähe des Steuergeräts, mit Schaumstoffband.	Nach vorn zum Scheinwerfer.
FLHR Touring-/FLRT Trike-Modelle (alle)	Rechte Rahmenseite in der Nähe des Tauchrohrs, im Scheinwerfertopf, mit Schaumstoffpolster (zuerst Scheinwerfer ausbauen) ( Siehe Abbildung 10. ).	
Touring/Trike (FLHT/X, FLTR, bis 2013)	Obere Innenseite der Verkleidung, mit Schaumstoffpolster (zuerst Außenverkleidung abnehmen) ( Siehe Abbildung 11. und Abbildung 12. ).	
Touring/Trike (FLHT/X, FLTR, ab 2014)	<ul style="list-style-type: none"> <li>• <b>FLHT/X OHNE einen an der Verkleidung montierten Verstärker:</b> Linke Seite der oberen Stützhalterung, mit Schaumstoffpolster ( Siehe Abbildung 13. , Draufsicht).</li> <li>• <b>FLHT/X MIT einem an der Verkleidung montierten Verstärker:</b> An der Vorderseite der Verstärker-Befestigungshalterung befestigen ( Siehe Abbildung 13. , Ansicht von unten).</li> <li>• <b>FLTR MIT oder OHNE einen an der Verkleidung montierten Verstärker:</b> Ebene Fläche zwischen rechter Seite des Radios und rechtem Lautsprechergehäuse, mit Schaumstoffpolster ( Siehe Abbildung 14. ).</li> </ul>	
V-Rod (2002 bis 2003)	Motorrad-Kabelummantelung unter der linken Lamellenabdeckung, mit Kabelbindern ( Siehe Abbildung 15. und Abbildung 16. ).	
V-Rod (ab 2004)	Unterseite der Sicherungsblock-Kabelbäume unter dem Luftfiltergehäuse, mit Kabelbindern ( Siehe Abbildung 15. und Abbildung 17. ).	
<b>Weiterführende Informationen zur Montage an einem spezifischen Modell sind den Abschnitten im Anschluss an diese Tabelle zu entnehmen.</b>		

## Nur Sätze 91558-01B und 91561-01B

### HINWEIS

- **Für Touring-Modelle ab 2014 mit Halogen-Scheinwerfern mit zwei Glühlampen** ist der Einsatz des 3-Draht-Senders erforderlich, der **diesen** Sätzen beiliegt. Frühere **Vierleiter** -Sender aus Sender/Empfänger-Sätzen 91558-01 und 91558-01A oder Sender-Satz 91561-01 **können nicht** mit Doppel-Halogen-Scheinwerfern ( Siehe Abbildung 1. ) verwendet werden.
- Der effektive Sendebereich des Senders kann sich von Motorradmodell zu Motorradmodell unterscheiden. Den besten **Sendebereich** erhalten Sie, wenn Sie den Sender am Motorrad soweit wie möglich von großen Metallflächen entfernt positionieren.

- Die beste **Leistung** des Garagentoröffners erzielen Sie, wenn Sie Sender und Kabel soweit wie möglich von Wärmequellen am Fahrzeug entfernt halten.
  - Den Blick auf die Schaltkreise am Sender nicht verdecken, wenn Sie den Schaumstoff-Klebestreifen am Sender befestigen oder den Sender am Fahrzeug anbringen. Die rote LED auf der Seite der Schaltkreise muss immer zu sehen sein, um den Empfänger/Sender programmieren zu können. Verwenden Sie Isopropylalkohol, um die Befestigungsoberflächen des Schaumpolsters zu reinigen und somit die Haftfähigkeit zu optimieren.
1. Siehe Abbildung 34. Die Schutzfolie von einer Seite der Klebeschicht des Schaumpolsters (3) abziehen. Das Polster auf dem Kunststoffgehäuse des Senders (1) positionieren. Fest in Position drücken.

2. Modellspezifische Anweisungen finden Sie in den nachstehenden Abschnitten.

## Dyna-Modelle

1. Die Befestigungsschrauben des Kraftstofftanks lösen. Siehe entsprechenden Abschnitt (Vergaser- oder Einspritzmotor EFI) im Werkstatthandbuch.
2. Siehe Abbildung 3 >. Den Sender mit Kabelbindern an den Dyna Kabelbaum (3) unter dem Sitz und in der Nähe des Batteriefachs befestigen. Die Senderkabel nach vorne, entlang der rechten Rahmenseite verlegen.
3. Weiter mit dem Abschnitt **Anschluss des Kabelbaums**.

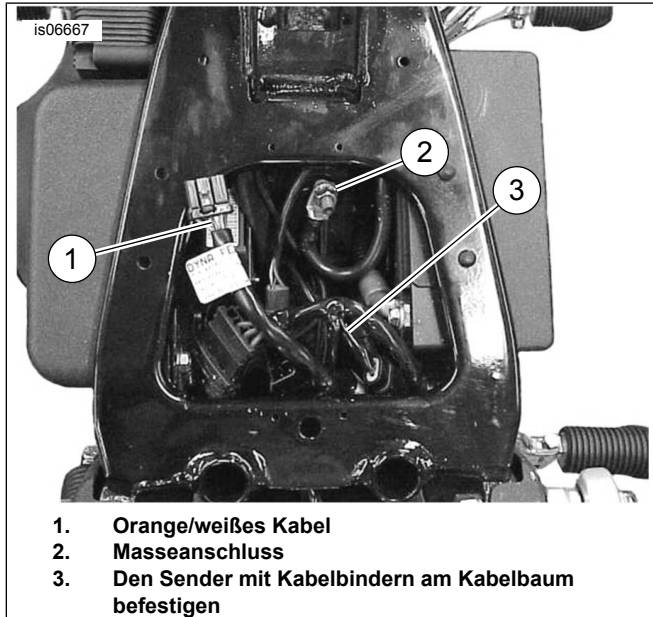


Abbildung 3. Montage des Senders (Dyna)

## Softtail-Modelle bis 1999

1. Die Befestigungsschrauben des Kraftstofftanks lösen. Siehe entsprechenden Abschnitt (Vergaser- oder Einspritzmotor EFI) im Werkstatthandbuch.
2. Siehe Abbildung 4 >. Die Masseschraube (1) an der Rahmenoberseite unter dem Sitz in der Nähe des Kraftstofftanks lösen.
3. Siehe Abbildung 34. Nur das **Sendergehäuse und den kurzen Teil des Kabelkanals** mit den Kabelbindern (8) an den Motorradkabeln, die nach vorne zum Scheinwerfer führen, befestigen.
4. Weiter mit dem Abschnitt **Anschluss des Kabelbaums**.

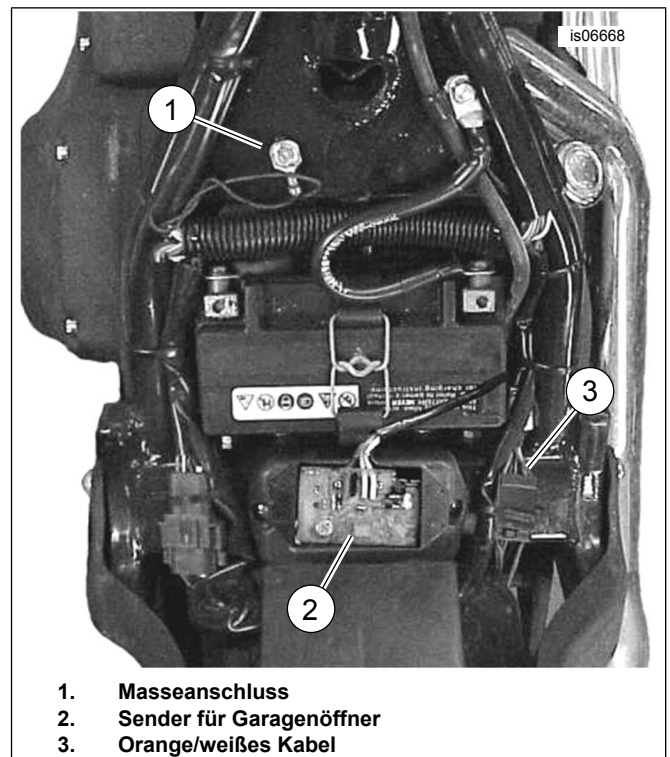
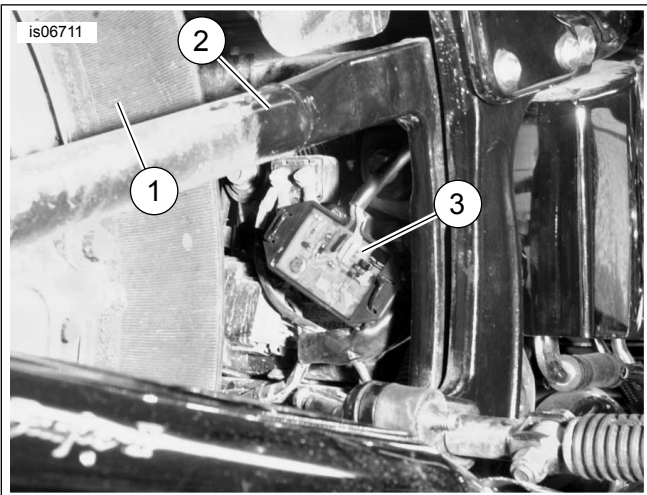


Abbildung 4. Montage des Senders (Softtail-Modelle bis 1999)

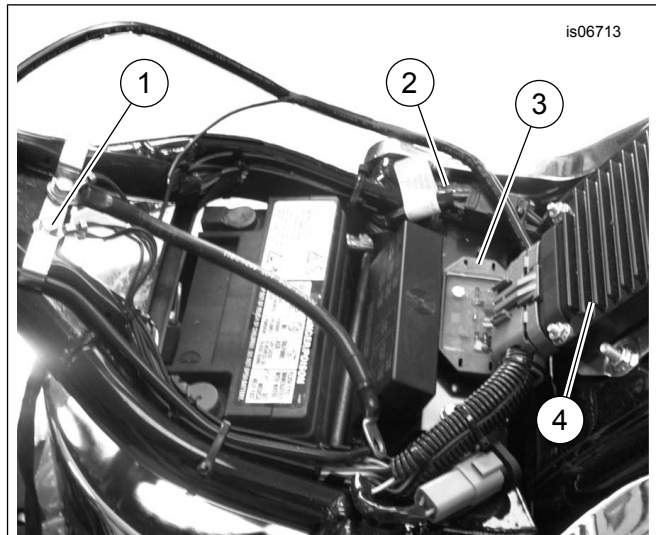
## Softtail-Modelle 2000-2017 außer Deuce (FXSTD)

1. Die Befestigungsschrauben des Kraftstofftanks lösen. Siehe entsprechenden Abschnitt (Vergaser- oder Einspritzmotor EFI) im Werkstatthandbuch.
2. Den hinteren Spritzschutz (innen am Schutzblech) abbauen. Hierzu siehe Anweisungen im Werkstatthandbuch.
3. Siehe Abbildung 5 . Den Sender (3) mit den Kabelbindern am Kabelbaum zwischen Rahmen, Hinterradschwinge (2) und Hinterreifen (1) befestigen.
4. Siehe Abbildung 6 . Die Senderkabel (2) nach oben zum Batteriefach (4) und entlang der Rahmenseite verlegen.
5. Weiter mit dem Abschnitt **Anschluss des Kabelbaums**.



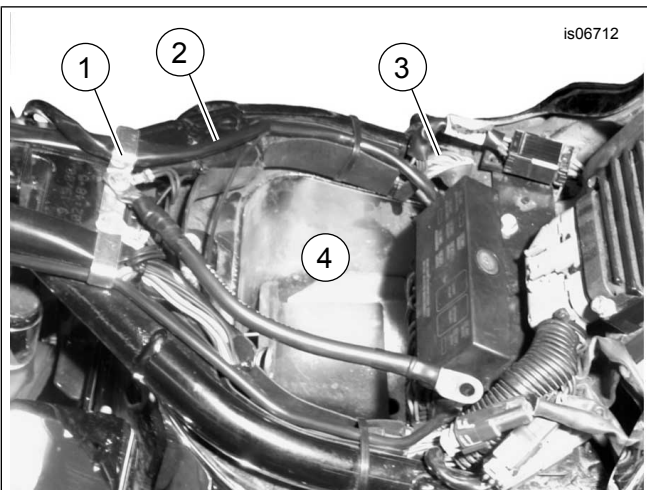
1. Hinterrad und Reifen
2. Hinterradschwinge
3. Sender

Abbildung 5. Senderbefestigung, Softail-Modelle 2000-2017 außer Deuce (FLSTC abgebildet)



1. Masseanschluss
2. Orange/weißes Kabel
3. Sender
4. Steuergerät/Zündmodul

Abbildung 7. Senderbefestigung, Deuce

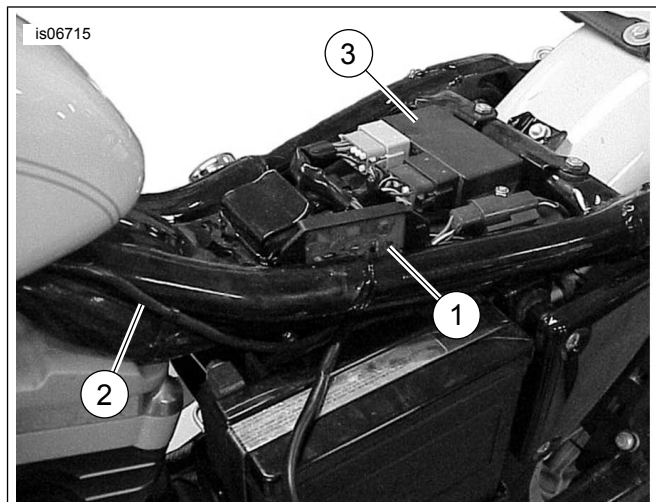


1. Masseanschluss
2. Senderkabel zum Scheinwerfer
3. Orange/weißes Kabel
4. Batteriefach (Referenz)

Abbildung 6. Strom- und Masseanschlüsse, Softail 2000-2017 (FLSTC abgebildet)

## Softail Deuce (FXSTD)

1. Die Befestigungsschrauben des Kraftstofftanks lösen. Siehe entsprechenden Abschnitt (Vergaser- oder Einspritzmotor EFI) im Werkstatthandbuch.
2. Die Schutzfolie von der Klebeschicht des Schaumpolsters auf dem Sender abziehen.
3. Siehe Abbildung 7 >. Den Sender auf die Fläche unter dem Steuergerät/Zündmodul befestigen. Die Senderkabel nach vorne, entlang der rechten Rahmenseite verlegen.
4. Weiter mit dem Abschnitt **Anschluss des Kabelbaums**.



1. Montageplatte des Senders
2. Kabel zum Scheinwerfer
3. Zündmodul

Abbildung 8. Montage des Senders und Verlegung der Kabel (Sportster-Modelle bis 2003)

## Softail ab 2018

1. Die rechte Seitenabdeckung entfernen.
2. Siehe Abbildung 9. **Am Sender:** Das orange/weiße Kabel (2) auf gleiche Länge wie schwarzes Kabel (3) zuschneiden. Abgeschnittenes orange/weißes Kabel aus Ummantlung entfernen.
3. Sender mit Kabelbindern einbauen.
  - a. Sender (6) vor dem Hauptkabelbaum platzieren, mit Befestigung in nahezu horizontaler Position. Die aus dem Gehäuse austretenden Kabel sollten oben sein und nach innen zu den Fahrzeugkomponenten verlegt werden.



- b. Kabelbinder (5) an vorderem Schlitz des Sendergehäuses anbringen.
  - c. Endgültige Positionseinstellungen des Senders vornehmen.
  - d. Kabelbinder (5) festziehen.
4. Die Senderkabel (4) hinter die Kabel des Hauptkabelbaums führen. Den Kabeln des Hauptkabelbaums um das ABS/HCU-Modul und unter die Vorderseite des Sitzes folgen.
  5. Weiter mit Abschnitt Kabelbaumverbindung.

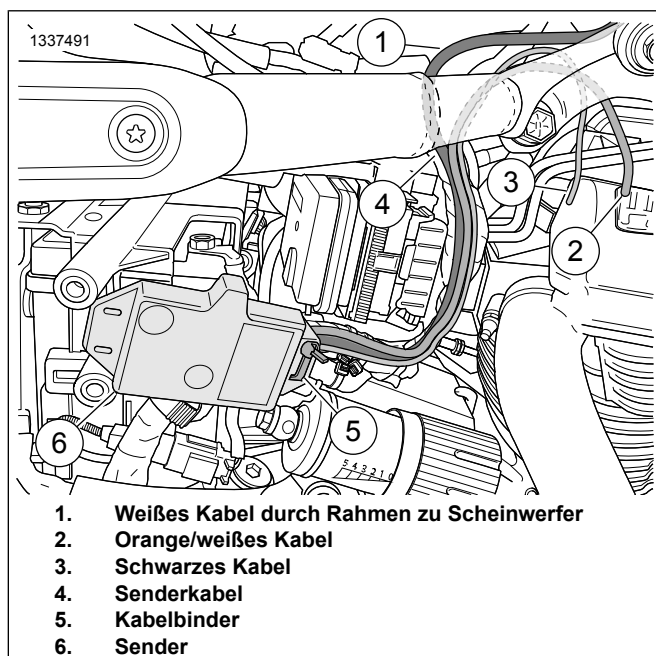


Abbildung 9. Senderbefestigung und Kabelverlegung (Softtail ab 2018)

### Sportster-Modelle 1994 bis 2003

1. Kraftstofftank ausbauen. Siehe entsprechenden Abschnitt (Vergaser- oder Einspritzmotor EFI) im Werkstatthandbuch.
2. Siehe Abbildung 8 >. Den Sender (1) am Hauptkabelbaum im Bereich unter dem Sitz und so weit wie möglich vom Öltank entfernt positionieren. Unter Verwendung von Kabelbindern aus dem Satz den Sender am Kabelbaum befestigen.
3. Weiter mit dem Abschnitt **Anschluss des Kabelbaums**.

### Sportster-Modelle ab 2004

1. Kraftstofftank ausbauen. Siehe entsprechenden Abschnitt (Vergaser- oder Einspritzmotor EFI) im Werkstatthandbuch.
2. Die Elektriztafel-Seitenabdeckung an der linken Seite in der Nähe der Batterie entfernen.

3. Siehe Abbildung 34. Den Sender (1) hinter der Elektriztafel-Seitenabdeckung positionieren. Den Sender so ausrichten, dass die Schaltplattenseite von der Batterie weg zeigt. Unter Verwendung von Kabelbindern (8) den Sender am Kabelbaum neben dem Hauptsicherungshalter befestigen.
4. Weiter mit dem Abschnitt **Anschluss des Kabelbaums**.

### Street-Modelle

1. Siehe das Werkstatthandbuch. Kraftstofftank ausbauen.
2. Die rechte Seitenabdeckung entfernen.
3. Die Schutzfolie von der Klebeschicht des Schaumpolsters auf dem Sender abziehen.
4. Den Sender (1) unterm Sitz in der Nähe des Steuergeräts positionieren. Sicherstellen, dass die Sitzschale den Sender nicht berührt.
5. Weiter mit dem Abschnitt **Anschluss des Kabelbaums**.

### FLHR Touring-/FLRT Trike-Modelle

1. Die Scheinwerfer gemäß den Anweisungen im Werkstatthandbuch aus dem Scheinwerfertopf ausbauen.
2. Die Schutzfolie von der Klebeschicht des Schaumpolsters auf dem Sender abziehen.
3. Siehe Abbildung 10 >. Den Sender an der rechten Rahmenseite in der Nähe des Tauchrohrs montieren.
4. Weiter mit dem Abschnitt **Anschluss des Kabelbaums**.

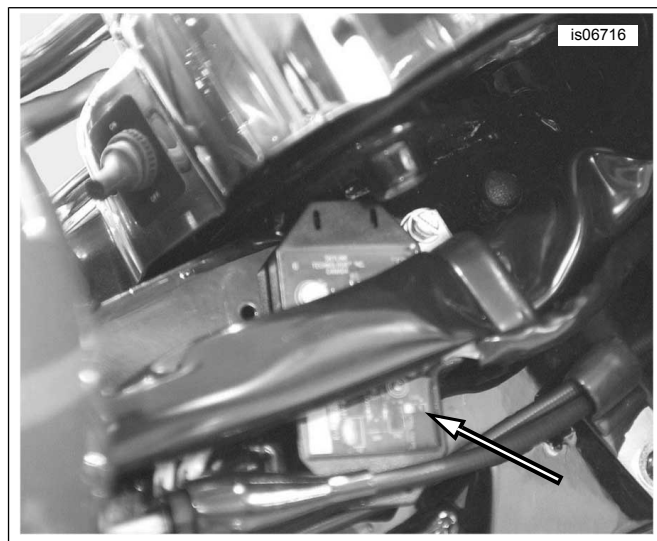


Abbildung 10. Montage des Senders in der Nähe des Tauchrohrs (FLHR bis 2013)

### FLHT-Modelle ab 2013, FLHX- und FLTR Touring-Modelle oder Trike-Modelle

1. Die Außenverkleidung gemäß den Anweisungen im Werkstatthandbuch ausbauen.

2. Die Schutzfolie von der Klebeschicht des Schaumpolsters auf dem Sender abziehen.
3. Siehe Abbildung 11. (FLHT-, FLHX-Modelle) oder Abbildung 12. (FLTR-Modelle). Den Sender an der oberen Innenseite der Verkleidung montieren.
4. Weiter mit dem Abschnitt **Anschluss des Kabelbaums**.

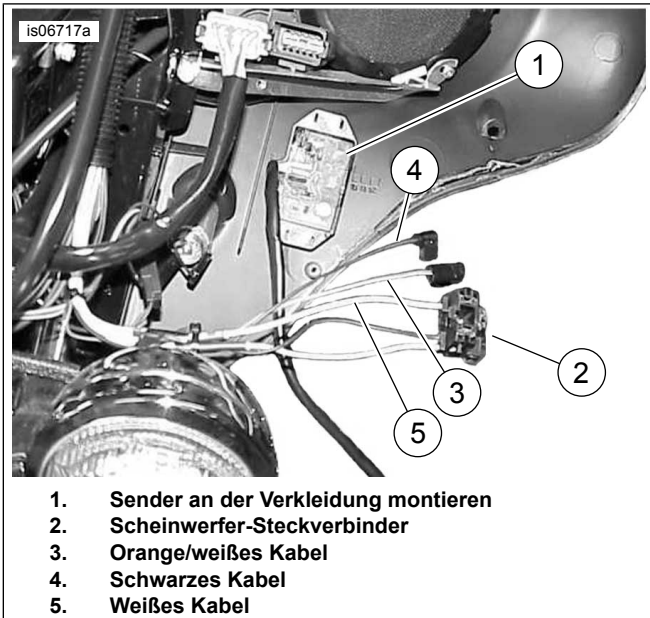


Abbildung 11. Kabel für den Senderanschluss (FLHT/X bis 2013)

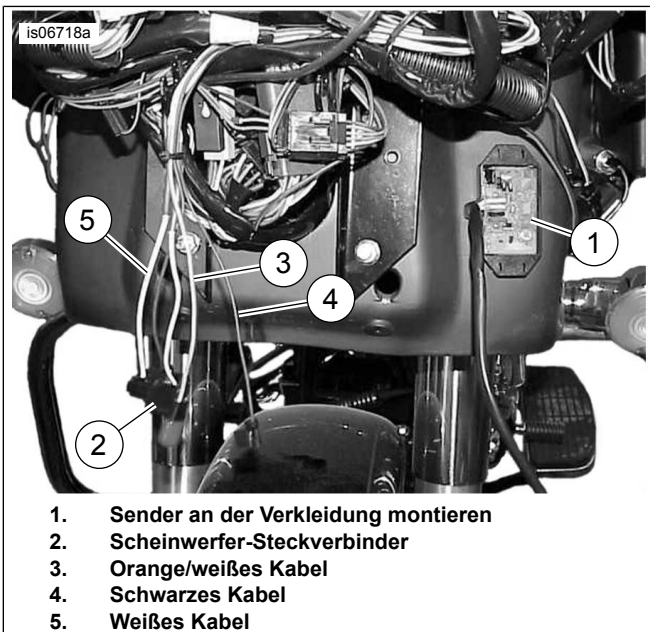


Abbildung 12. Kabel für den Senderanschluss (FLTR bis 2013)

## FLHT-Modelle der Modelljahre 2014 bis 2016 und FLHX Touring- oder Trike-Modelle

### HINWEIS

- Der separate Kauf des Elektrikanschluss-Kabelbaums (Teile-Nr. 69200722) ist erforderlich, falls noch nicht eingebaut.
- Es können bis zu drei Zubehörteile in den Elektrikanschluss-Kabelbaum verspleißt werden.
- Die Steckverbinder sind im Werkstatthandbuch durch eine Nummer und einen Buchstaben in eckigen Klammern gekennzeichnet.

1. Die Außenverkleidung gemäß den Anweisungen im Werkstatthandbuch ausbauen.
2. Siehe Abbildung 13 >. Modelle **OHNE** einen an der Verkleidung montierten Verstärker:
  - a. Die Schutzfolie von der Klebeschicht des Schaumpolsters auf dem Sender abziehen.
  - b. Den Sender (1) links neben der oberen Stützhalterung anbringen.
  - c. Weiter mit dem Abschnitt **Anschluss des Kabelbaums**.
3. Modelle **MIT** einem an der Verkleidung montierten Verstärker:
  - a. Den Sender (1) in den Clip (3) auf der Vorderseite der Befestigungshalterung einsetzen.
  - b. Weiter mit dem Abschnitt **Anschluss des Kabelbaums**.



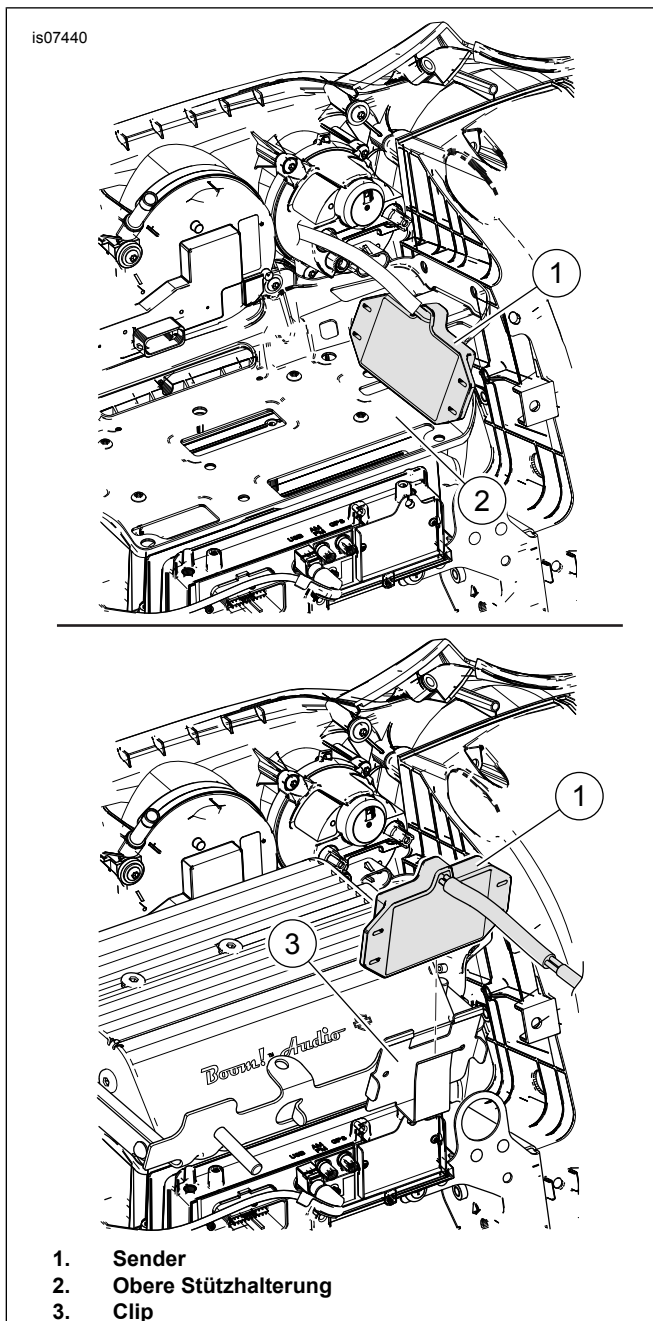


Abbildung 13. Montage des Senders (FLHT-Modelle der Modelljahre 2014 bis 2016 und FLHX Touring- oder Trike-Modelle)

### FLTR Touring-Modelle der Modelljahre 2014 bis 2016

#### HINWEIS

- Der separate Kauf des Elektrikanschluss-Kabelbaums (Teile-Nr. 69200722) ist erforderlich, falls noch nicht eingebaut.
- Es können bis zu drei Zubehörteile in den Elektrikanschluss-Kabelbaum verspleißt werden.
- Die Steckverbinder sind im Werkstatthandbuch durch eine Nummer und einen Buchstaben in eckigen Klammern gekennzeichnet.

1. Die Außenverkleidung gemäß den Anweisungen im Werkstatthandbuch ausbauen.
2. Siehe Abbildung 14 >. Die Schutzfolie von der Klebeschicht des Schaumpolsters auf dem Sender abziehen.
3. Den Sender auf der ebenen Fläche zwischen der rechten Seite des Radios und dem rechten Lautsprechergehäuse montieren.
4. Weiter mit dem Abschnitt **Anschluss des Kabelbaums**.

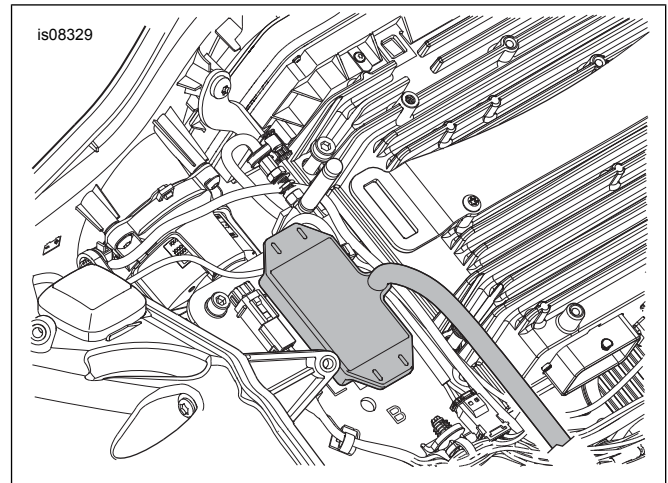


Abbildung 14. Montage des Senders (FLTR Touring-Modelle der Modelljahre 2015 und 2016)

### FLHT-Modelle ab 2017 und FLHX Touring- oder Trike-Modelle

#### HINWEIS

- Der separate Kauf des Elektrikanschluss-Kabelbaums (Teile-Nr. 69201599) ist erforderlich, falls noch nicht eingebaut.
- Es können bis zu drei Zubehörteile in den Elektrikanschluss-Kabelbaum verspleißt werden.
- Die Steckverbinder sind im Werkstatthandbuch durch eine Nummer und einen Buchstaben in eckigen Klammern gekennzeichnet.

1. Die Außenverkleidung gemäß den Anweisungen im Werkstatthandbuch ausbauen.
2. Siehe Abbildung 15. . Modelle OHNE einen an der Verkleidung montierten Verstärker:
  - a. Die Schutzfolie von der Klebeschicht des Schaumpolsters auf dem Sender abziehen.
  - b. Den Sender (1) links neben der oberen Stützhalterung anbringen.
  - c. Weiter mit dem Abschnitt **Anschluss des Kabelbaums**.

3. Modelle MIT einem an der Verkleidung montierten Verstärker:

- Den Sender (1) in den Clip (3) auf der Vorderseite der Befestigungshalterung einsetzen.
- Weiter mit dem Abschnitt **Anschluss des Kabelbaums**.

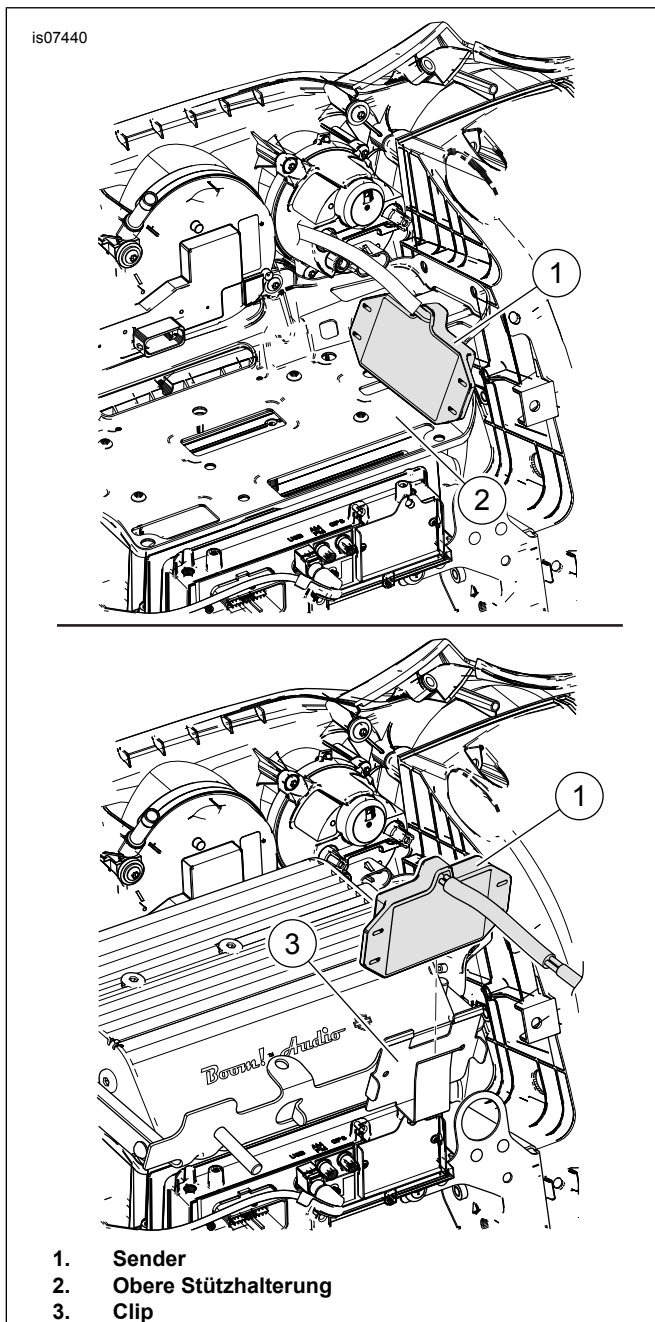


Abbildung 15. Montage des Senders (FLHT-Modelle ab 2017 und FLHX Touring- oder Trike-Modelle)

**FLTR Touring-Modelle ab 2017**

*HINWEIS*

- Der separate Kauf des Elektrikanschluss-Kabelbaums (Teile-Nr. 69201599) ist erforderlich, falls noch nicht eingebaut.

- Es können bis zu drei Zubehörteile in den Elektrikanschluss-Kabelbaum verspleißt werden.
- Die Steckverbinder sind im Werkstatthandbuch durch eine Nummer und einen Buchstaben in eckigen Klammern gekennzeichnet.

- Die Außenverkleidung gemäß den Anweisungen im Werkstatthandbuch ausbauen.
- Abbildung 16 . Die Schutzfolie von der Klebeschicht des Schaumpolsters auf dem Sender abziehen.
- Den Sender auf der ebenen Fläche zwischen der rechten Seite des Radios und dem rechten Lautsprechergehäuse montieren.
- Weiter mit dem Abschnitt **Anschluss des Kabelbaums**.

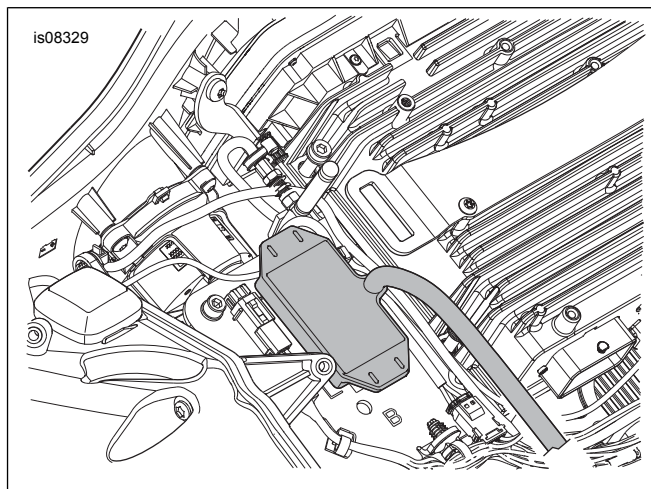


Abbildung 16. Montage des Senders (FLTR Touring-Modelle ab 2017)

**V-Rod-Modelle 2002 bis 2003**

- Siehe Abbildung 17 >. Die Schraube (3) lösen, mit der die Lamellenabdeckung (1) vorne links am Motorrad befestigt ist. Die Lamellenabdeckung von den Zungen (2) abheben.
- Siehe Abbildung 18 >. Wie abgebildet, den Sender (1) mit Kabelbindern an der Kabelummantelung (2) des Motorrads befestigen.
- Weiter mit dem Abschnitt **Anschluss des Kabelbaums**.

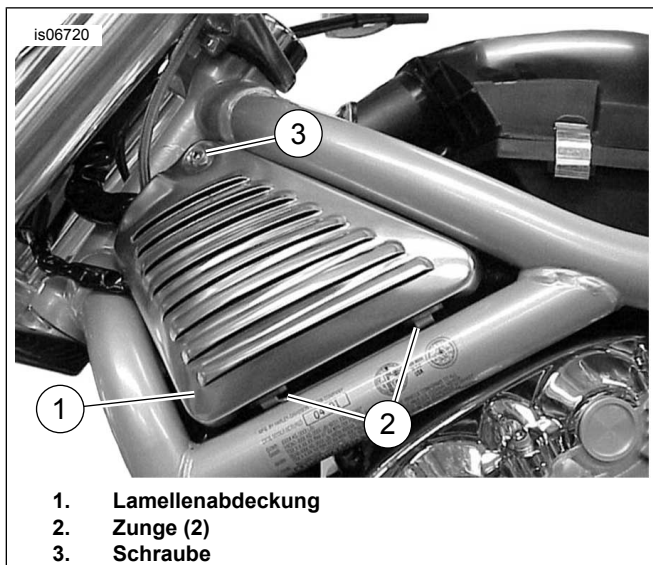


Abbildung 17. Linke Lamellenabdeckung (2002 bis 2003 V-Rod gezeigt)

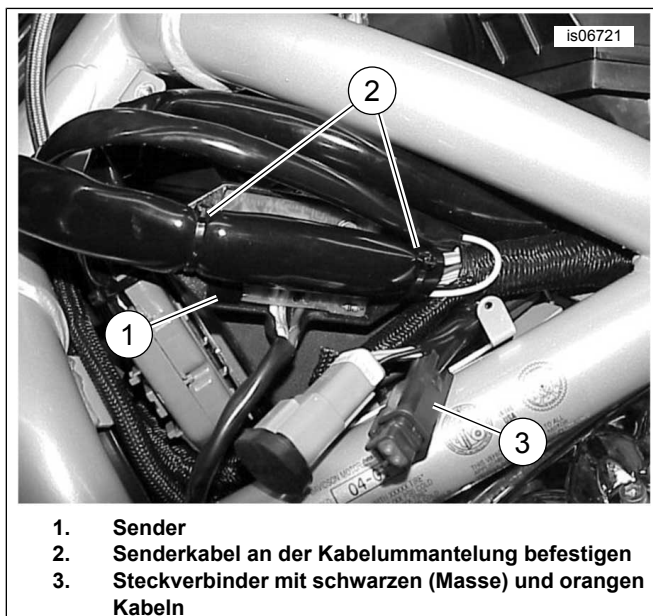


Abbildung 18. Montage des Senders (nur 2002 bis 2003 V-Rod)

### V-Rod-Modelle ab 2004

1. Siehe Abbildung 17 >. Die Schraube (3) lösen, mit der die Lamellenabdeckung (1) vorne links am Motorrad befestigt ist. Die Lamellenabdeckung von den Zungen (2) abheben.
2. Siehe Abbildung 19 >. Die Luftfiltergehäuseabdeckung entfernen. Den Sender (1) so drehen, dass die offene Stromkreisseite nach oben zeigt. Den Sender unter die Kabelbäume des Sicherungsblocks stecken. Den Sender mit zwei Kabelbindern aus dem Satz durch die Flansche an den Kabelbäumen des Sicherungsblocks befestigen.

3. Weiter mit dem Abschnitt **Anschluss des Kabelbaums**.

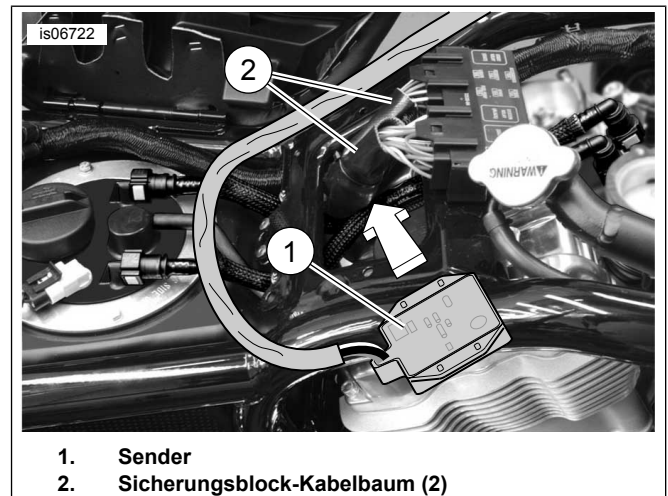


Abbildung 19. Montage des Senders (V-Rod ab 2004)

## KABELBAUMVERBINDUNG

### HINWEIS

- Für **Touring-Modelle ab 2014 mit Halogen-Scheinwerfern mit zwei Glühlampen** ist der Einsatz des 3-Draht-Senders erforderlich, der **diesen** Sätzen beiliegt. Frühere Vierleiter-Sender aus Sender/Empfänger-Sätzen 91558-01 und 91558-01A oder Sender-Satz 91561-01 **können nicht** mit Doppel-Halogen-Scheinwerfern ( Siehe Abbildung 1. ) verwendet werden.
- Wenn der neu eingebaute Sender sowohl über einen weißen Draht **als auch über einen gelben Draht (ein 4-Draht-Sender)** verfügt, diese Drähte mit den entsprechenden Scheinwerferdrähten verspleißen (weiß mit weiß, gelb mit gelb).

Wenn der neu eingebaute Sender **einen Original-Sender** auf einem CVO-Fahrzeug ersetzt:

- Die drei Drähte und Kontakte aus dem vierpoligem Deutsch-Pinsteckverbinder am **alten** Sender (Teile-Nr. 92600009) gemäß den Anweisungen im Werkstatthandbuch entnehmen.
- Die Drähte auf dem **neuen** Sender auf die gleiche Länge wie auf dem alten Sender zuschneiden.
- An den Enden der Drähte einen Kontakt (Teile-Nr. 74191-98, separat erhältlich) gemäß den Anweisungen im Werkstatthandbuch einbauen.
- Die Drähte und Kontakte gemäß den Tabelle 2 in den vierpoligen Deutsch-Pinsteckverbinder einsetzen.

Tabelle 2. Verkabelung des Sender-Steckverbinders (CVO-Modelle)

Hohlraum	Kabelfarbe
1	Orange/Weiß
2	Stopfen
3	Weiß
4	Schwarz

**Tabelle 3. Kurzanleitung zur Sender-Kabelbaumverbindung**

Modell	Schwarzes (Masse-)Kabel:	Orange/weißes (Strom-)Kabel:	Weißes (Fernlicht-)Kabel:
Dyna (bis 2003)	Kabelöse am Massebolzen befestigen.	Spleißverbindung mit Orange/weißes Kabel.	Spleißverbindung mit weißem Scheinwerferkabel.
Dyna (2004 bis 2011)	Kabelöse am Massebolzen befestigen.	Zu Sicherungsblockadapter.	Spleißverbindung mit weißem Scheinwerferkabel.
Dyna (ab 2012)	Zum schwarzen Kabel des Elektrikanschluss-Kabelbaums 72673-11.	Zum rot/gelben Kabel des Elektrikanschluss-Kabelbaums 72673-11.	Spleißverbindung mit blau/weißem Fahrzeugkabel.
Softail (bis 2003)	Kabelöse am Massebolzen befestigen.	Spleißverbindung mit Orange/weißes Kabel.	Spleißverbindung mit weißem Scheinwerferkabel.
Softail (2004 bis 2010)	Kabelöse am Massebolzen befestigen.	Zu Sicherungsblockadapter.	Spleißverbindung mit weißem Scheinwerferkabel.
Softail (2011-2017)	Zum schwarzen Kabel des Elektrikanschluss-Kabelbaums 72673-11.	Zum rot/gelben Kabel des Elektrikanschluss-Kabelbaums 72673-11.	Mit blau/weißem Kabel des Scheinwerfers verspleißen.
Softail (ab 2018)	Mit schwarzem Kabel des Elektrikanschluss-Kabelbaums 69201599.	Mit violett/blauem Kabel des Elektrikanschluss-Kabelbaums 69201599.	Spleißverbindung mit blau/weißem Fahrzeugkabel.
Sportster (2013-earlier)	Kabelöse am Massebolzen befestigen.	Spleißverbindung mit Orange/weißes Kabel.	Spleißverbindung mit weißem Scheinwerferkabel.
Sportster (2014-later)	Zum schwarzen Kabel des Elektrikanschluss-Kabelbaums 72673-11.	Zum rot/gelben Kabel des Elektrikanschluss-Kabelbaums 72673-11.	Spleißverbindung mit weißem Scheinwerferkabel.
Street (ab 2014)	Zum Hohlraum 2 des Diagnosebuchsengehäuses [92B].	Zum Hohlraum 5 des Diagnosebuchsengehäuses [92B].	Spleißverbindung mit blau/weißem Fahrzeugkabel.
Touring/Trike (2013-earlier)	Kabelöse am Massebolzen befestigen.	Spleißverbindung mit orange/weißem HDI Markierungsleuchten-Kabel vom unbenutzten Steckverbinder [29B].	Spleißverbindung mit weißem Scheinwerferkabel.
Touring/Trike (2014-2016)	Zum schwarzen Kabel des Elektrikanschluss-Kabelbaums 69200722.	Zum violett/blauen Kabel des Elektrikanschluss-Kabelbaums 69200722.	Spleißverbindung mit blau/weißem Fahrzeugkabel.
Touring/Trike (2017-later)	Zum schwarzen Kabel des Elektrikanschluss-Kabelbaums 69201599.	Zum violett/blauen Kabel des Elektrikanschluss-Kabelbaum 69201599A.	Spleißverbindung mit blau/weißem Fahrzeugkabel.
V-Rod (bis 2004)	Kabelöse am Massebolzen befestigen.	Spleißverbindung mit orange/weißem HDI Markierungsleuchten-Kabel vom unbenutzten Steckverbinder [29A].	Spleißverbindung mit weißem Scheinwerferkabel.
V-Rod (ab 2005)	Kabelöse am Massebolzen befestigen.	Spleißverbindung mit orange/weißem Scheinwerferkabel am Steckverbinder [38A].	Spleißverbindung mit weißem Scheinwerferkabel.

**Weiterführende Informationen zum Anschließen eines spezifischen Modells sind den Abschnitten im Anschluss an diese Tabelle zu entnehmen.**

## Allgemeines

Beim Einbau des Garagentoröffners am Fahrzeug müssen Zuleitungskabel miteinander gespleißt werden. In den folgenden Abschnitten finden sich Anleitungen für besondere Modelle. Das Spleißverfahren ist im Anhang des Werkstatthandbuchs beschrieben.

### ▲ WARNUNG

**Bei Verwendung des UltraTorch UT-100 oder eines anderen Heizstrahlers müssen die Herstelleranweisungen befolgt werden. Bei Nichtbefolgung der Herstelleranweisungen kann es zu einem Brand und damit zu schweren oder tödlichen Verletzungen kommen. (00335a)**

- Wärme von allen Teilen der Kraftstoffanlage fernhalten. Durch Einwirkung extremer Wärme kann sich der Kraftstoff entzünden oder explodieren, was zu schweren oder tödlichen Verletzungen führen kann.
- Direkte Wärmeeinwirkung auf Komponenten der elektrischen Anlage außer den Steckverbindern, an denen die Schrumpfarbeiten durchgeführt werden, vermeiden.
- Die Hände immer von der Werkzeugspitze und vom Schrumpfaufsatz fernhalten.

**Für Dyna-Modelle ab 2012:** Weiter mit dem nächsten Abschnitt.

**Für Softail-Modelle ab 2011:** Weiter mit dem nächsten Abschnitt.

**Für Sportster-Modelle ab 2014:** Weiter mit dem nächsten Abschnitt.

**Für Street-Modelle ab 2014:** Weiter mit **diesem** Abschnitt.

**Für Touring- und Trike-Modelle:** Weiter mit dem **entsprechenden** Abschnitt für das jeweilige Jahr/Modell.

**Für ALLE ANDEREN Modelle:** Weiter mit **Anschließen des schwarzen Zuleitungskabels** für das jeweilige Modell.

## **Dyna ab 2012, Softail 2011-2017 und Sportster-Modelle ab 2014**

### *HINWEIS*

*Erfordert den separaten Kauf eines Elektrikanschluss-Kabelbaums (Teile-Nr. 72673-11).*

*Die Steckverbinder sind im Werkstatthandbuch durch eine Nummer und einen Buchstaben in eckigen Klammern gekennzeichnet.*

1. Den Digital Technician-Steckverbinder [91A] (grauer, sechspoliger Deutsch-Pinsteckverbinder mit einer Gummikappe) unter dem Sitz aufsuchen. Den Elektrikanschluss-Kabelbaum zum Steckverbinder [91A] führen, aber jetzt noch NICHT anschließen.
2. Die Kabel des Garagentoröffners zum Elektrikanschluss-Kabelbaum verlegen. Das orange/weiße Kabel aus dem Kabelkanal ziehen. Die orange/weißen und schwarzen Kabel ablängen, sodass die versiegelten Stoßverbinder am Elektrikanschluss-Kabelbaum leicht zu erreichen sind. Das weiße Kabel NICHT abschneiden.
3. Das schwarze Garagentoröffnerkabel mit den **schwarzen** Kabeln im Elektrikanschluss-Kabelbaum verspleißen.
4. Das orange/weiße Garagentoröffnerkabel mit den **rot/gelben** Kabeln im Elektrikanschluss-Kabelbaum verspleißen.
5. Den Steckverbinder mit einer Heißluftpistole oder einem anderen geeigneten Heizstrahler auf die Kabel aufschmelzen.
6. Mit der Heißluftpistole bzw. dem Wärmestrahlungsgerät das offene Ende des versiegelten Stoßverbinders auf den **rot/blauen** Kabeln im Kabelbaum für den Elektrikanschluss versiegeln.
7. Die Gummikappe aus dem grauen Pinsteckverbinder [91A] des Digital Technician ziehen. Die Manschette von den Kabeln abschneiden.
8. Das Buchsengehäuse des Kabelbaums für den Elektrikanschluss an Steckverbinder [91A] anschließen.
9. Die Gummikappe in den offenen Pinsteckverbinder des Kabelbaums für den Elektrikanschluss einsetzen.

10. Die vier Schrauben lockern oder entfernen, die das ECM an der Befestigungshalterung sichern. Den Elektrikanschluss-Kabelbaum unter dem ECM-Steckverbinder verlegen. Die vier Schrauben anziehen.

Drehmoment: 5,1–6,2 N·m (45–55 in-lbs)  
*Innensechskantschraube*

11. Weiter mit dem Abschnitt **Anschlüsse des weißen Kabels** für das spezifische Modell.

## **Softail-Modelle ab 2018**

1. Stromnebenverbrauchsteckverbinder 325B (Molex MX150, 3-polig) von Staubschutz an linker Seite des Fahrzeugs entfernen.
  - a. Staubschutz von Steckverbinder-Befestigungsplatte entfernen. Arretierung hinter Staubschutz anheben, um ihn nach vorne zu schieben und zu lösen.
2. Den 3-poligen Molex-Stecker von Kabelbaum 69201599A an Steckverbinder 325B anschließen. Dann den Stecker zurück auf Steckverbinder-Befestigungsplatte schieben und einrasten lassen.
3. Die anderen 2 Staubschütze an Kabelbaum 69201599A lassen.
4. Kabelbaum nach vorne verlegen und Steckverbinder nach hinten zur Platte verlegen. So positionieren, dass sie andere Komponenten nicht beeinträchtigen.
5. Die 3 Kabel ohne Steckverbinder hinter Rückseite des Kraftstofftanks verlegen.
6. Siehe Abbildung 20.

### **Sender-Kabelbaum:**

- a. Weißes Kabel (1) am Ende des Leiters halten, damit es nicht mit dem orange/weißen Kabel aus der Ummantlung (4) gezogen wird.
  - b. Das orange/weiße Kabel (1) am Bruch (3) aus der Ummantlung (4) ziehen.
7. Weißes Kabel und langen Abschnitt der Ummantlung den Rahmenrücken hoch zum Kabelbaumauslass an der Vorderseite des Fahrzeugs verlegen.
  8. Blau/weißes Kabel von Scheinwerfer-Steckverbinder 38B finden und mit weißem Kabel vom Sender verspleißen. In angemessenem Abstand von Steckverbinder 38B verspleißen.
  9. Schwarzes Kabel vom Sender-Kabelbaum mit schwarzem Kabel in Kabelbaum 69201599 verspleißen.
  10. Orange/weißes Kabel vom Sender-Kabelbaum mit violett/blauem Kabel in Kabelbaum 69201599 verspleißen.
  11. Eingebaute Kabelbäume mit Kabelbindern befestigen.



12. Zuvor auseinandergebaute Komponenten zusammenbauen.

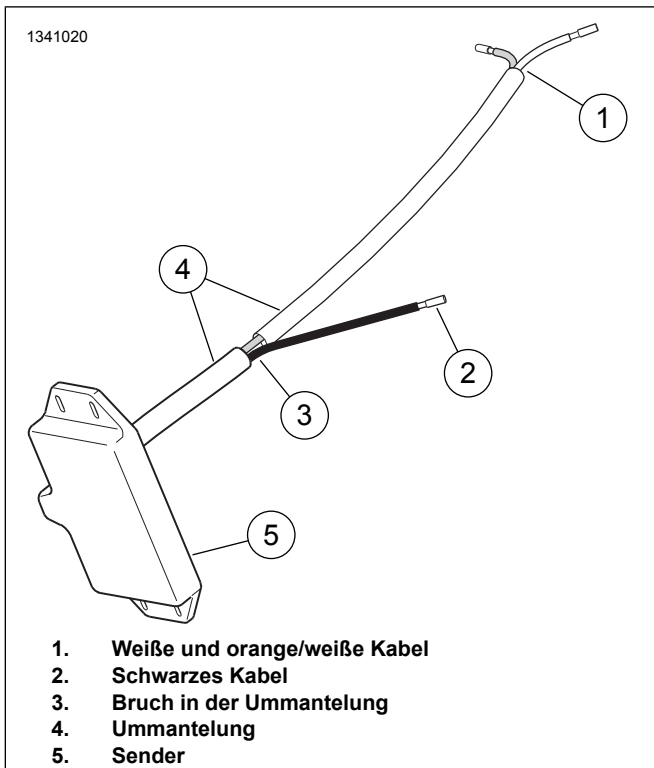


Abbildung 20.

## Street-Modelle ab 2014

1. **HINWEIS**

Ein 6-poliges Deutsch-Buchsengehäuse (Teile-Nr. 72136-94GY), eine Sekundärverriegelung (Teile-Nr. 72156-94), zwei Buchsenkontakte (Teile-Nr. 72191-94) und vier Verschlussstifte (Teile-Nr. 72195-94) müssen jeweils separat gekauft werden.

Nur das orange/weiße Kabel aus dem Kabelkanal ziehen. Das weiße Kabel NICHT aus dem Kabelkanal ziehen.

2. Das weiße Kabel in Richtung Fahrzeugvorderseite verlegen. Falls der neu installierte Sender über ein weißes Kabel und ein gelbes Kabel verfügt (ein 4-Draht-Sender), das gelbe Kabel gemeinsam mit dem weißen Kabel nach vorn führen.
3. Das blau/weiße Kabel in der Nähe des 4-poligen Scheinwerfer-Steckverbinders [38] ausfindig machen.
4. Siehe Abbildung 34. Den blauen versiegelten Stoßverbinder (5) aus dem Satz nehmen. Das weiße Senderkabel mit den blau/weißen Fernlicht-Scheinwerferkabeln verspleißen. Falls der Sender zusätzlich über ein gelbes Kabel verfügt, DIESES Kabel mit dem blau/gelben Abblendlichtkabel verspleißen.
5. Den roten versiegelten Stoßverbinder (4) aus dem Satz nehmen. Das schwarze Kabel (13) aus dem Satz mit dem schwarzen Massekabel des Senders verspleißen.

6. Das schwarze Kabel und das orange/weiße Kabel zum 6-poligen Diagnosesteckverbinder [91] unter der rechten Seitenabdeckung führen. Die Kabel auf die richtige Länge zuschneiden.
7. Siehe den entsprechenden Anhang im Werkstatthandbuch. Beide Kabelenden mit Buchsenkontakten versehen (Teile-Nr. 72191-94, separat gekauft).
8. Das schwarze Kabel mit Buchsenkontakt in den Hohlraum 2 des 6-poligen Deutsch-Buchsengehäuses einführen (Teile-Nr. 72136-94GY, ebenfalls separat gekauft). Das orange/weiße Kabel mit Buchsenkontakt in Hohlraum 5 einführen. In die vier offenen Hohlräume Verschlussstifte (Teile-Nr. 72195-94) einführen. Die Sekundärverriegelung (Teile-Nr. 72156-94) anbringen.
9. Das Buchsengehäuse mit dem Diagnosesteckverbinder [91] zusammenfügen. Mit Kabelbindern aus dem Satz sichern.

## FLHT-Modelle ab 2013, FLHX- und FLTR Touring-Modelle oder Trike-Modelle

1. Das weiße und orange/weiße Senderkabel auf ungefähr die gleiche Länge wie das schwarze Massekabel des Senders kürzen. Ausreichend Kabellänge lassen, damit die Drähte abisoliert und gespleißt werden können.

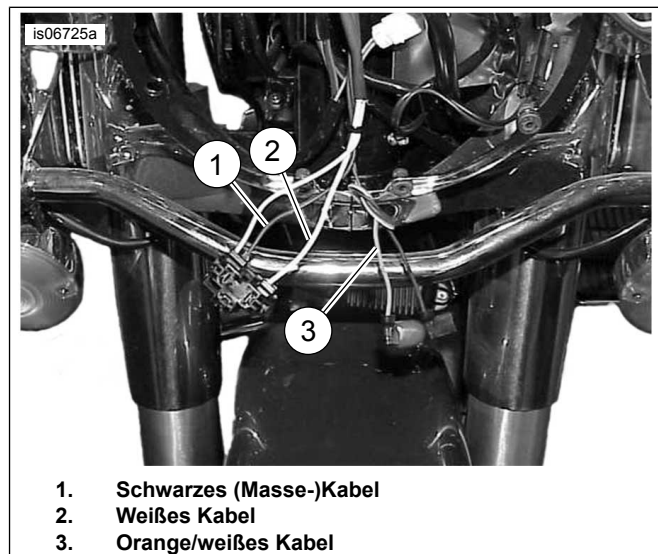


Abbildung 21. Kabel für den Senderanschluss (FLHR bis 2013)

2.
  - a. **FLHR Touring-Modelle bis 2013:** Siehe Abbildung 21. Die schwarzen (1) und weißen (2) Scheinwerferkabel im Topf durchschneiden. Dabei die Längen etwas versetzen, damit die Verspleißungen nicht nebeneinander liegen.
  - b. **FLHT und FLHX Touring und Trike-Modelle bis 2013:** Siehe Abbildung 11. Die schwarzen (4) und weißen (5) Scheinwerferkabel in der Verkleidung durchschneiden. Dabei die Längen etwas versetzen, damit die Verspleißungen nicht nebeneinander liegen.



c. **FLTR Touring-Modelle bis 2013:** Siehe Abbildung 12. Die schwarzen (4) und weißen (5) Scheinwerferkabel **in der Verkleidung** durchschneiden. Dabei die Längen etwas versetzen, damit die Verspleißungen nicht nebeneinander liegen.

d. **ALLE Touring-/Trike-Modelle der Jahre 2013 und früher:** Den geflochtenen Kabelkanal aus dem Satz (siehe Abbildung 34, Teil 9) über die schwarzen und weißen Scheinwerferkabel schieben.

3. Siehe Abbildung 22 > „2-in-1“-Spleißanordnung. Den **roten** versiegelten Stoßverbinder (siehe Abbildung 34, Teil 4) aus dem Satz nehmen. Das schwarze Senderkabel des Garagentoröffners mit den **schwarzen** Kabeln vom Scheinwerfer verspleißen. Die Ummantelung des Sender-Kabelbaums zum Spleißen zurückschneiden.

#### HINWEIS

Die Steckverbinder sind im Werkstatthandbuch durch eine Nummer und einen Buchstaben in eckigen Klammern gekennzeichnet.

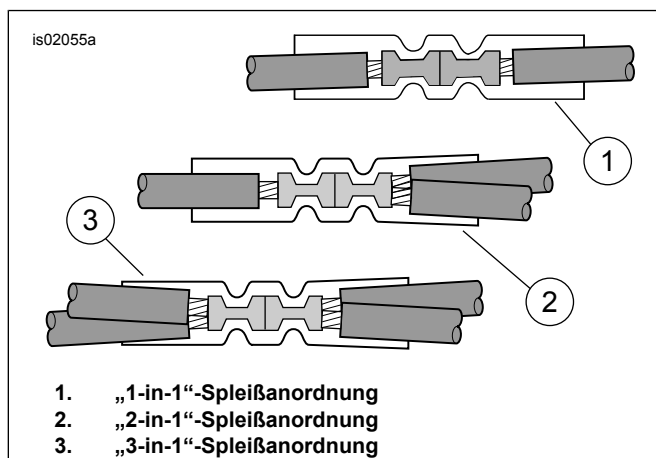


Abbildung 22. Spleißanordnungen

4. Das orange/weiße Senderkabel mit dem zweiten roten, versiegelten Stoßverbinder mit dem orange/weißen Senderkabel am nicht verwendeten Steckverbinder der Markierungsleuchte verspleißen [29B]:

a. **Bei FLHR Touring-Modellen bis 2013** ist das orange/weiße Kabel am Hauptkabelbaum im Scheinwerfertopf verbunden.

b. **Für ALLE ANDEREN Touring/Trike-Modelle bis 2013** ist das orange/weiße Kabel am Verbindungskabelbaum in der Nähe des Scheinwerfers verbunden.

5. Siehe Abbildung 34. Den **blauen** versiegelten Stoßverbinder (5) aus dem Satz nehmen. Das weiße Senderkabel mit den weißen Scheinwerferkabeln verspleißen.

6. Den Kabelkanal über die Spleißverbindung der zwei Scheinwerferkabel schieben.

7. Weiter mit dem Abschnitt **Programmierung von Sender und Empfänger**, um die Fernbedienung des Garagentoröffners zu programmieren.

## Touring- oder Trike-Modelle von 2014 bis 2016

1. Die linke Seitenabdeckung abnehmen. Den Steckverbinder [4A], einen grauen **8-poligen** Molex-Anschlussstecker in der Elektriktafel ausfindig machen.

2. **Falls der Elektrikanschluss-Kabelbaum installiert wird:** Den Kabelbaum gemäß Anleitungen in **diesem** Satz verlegen, jedoch **NOCH NICHT** in den Steckverbinder [4A] einstecken.

3. **Falls der Elektrikanschluss-Kabelbaum bereits installiert ist:** Den Kabelbaum vom Steckverbinder abklemmen [4A].

a. Erforderlichenfalls Kabel zu den versiegelten Endkappen des Elektrikanschluss-Kabelbaums verspleißen. Falls der Elektrikanschluss-Kabelbaum bei einer früheren Zubehörmontage bereits verspleißt wurde, die vorhandenen Verspleißungen abschneiden. **NICHT** die versiegelte Kappe vom **ROTEN** Kabel **ENTFERNEN**. Siehe Abbildung 22. für mehrere Spleißanordnungen.

b. Die Kappe vom schwarzen Kabel abschneiden, abisolieren, anquetschen und mit dem **SCHWARZEN** Kabel des Kabelbaums aus **diesem** Satz versiegeln und das zusätzliche schwarze Kabel (10) aus dem Befestigungsteilesatz als Verlängerung verwenden.

c. Die Kappe vom violett/blauen Kabel abschneiden, abisolieren, anquetschen und mit dem orange/weißen Kabel des Kabelbaums aus **diesem** Satz versiegeln.

4. Wetterschutzkappe [4A] vom Steckverbinder entfernen und achtpolige Steckverbinder zusammenfügen.

5. Weiter mit dem Abschnitt **Anschlüsse des weißen Kabels** für das spezifische Modell.

## Touring oder Trike ab 2017 und Softail-Modelle ab 2018

1. Den Steckverbinder [325B], einen grauen **3-poligen** Molex-Anschlussstecker in der Elektriktafel ausfindig machen.

a. **Touring and Trike:** Rechte Seitenabdeckung entfernen.

b. **Softail:** Linke Seitenabdeckung entfernen.

2. **Falls der Elektrikanschluss-Kabelbaum installiert wird:** Den Kabelbaum gemäß Anleitungen in **diesem** Satz verlegen, jedoch **NOCH NICHT** in den Steckverbinder [325B] einstecken.

3. **Falls der Elektrikanschluss-Kabelbaum bereits installiert ist:** Den Kabelbaum vom Steckverbinder abklemmen [325B].
  - a. Erforderlichenfalls Kabel zu den versiegelten Endkappen des Elektrikanschluss-Kabelbaums verspleißen. Falls der Elektrikanschluss-Kabelbaum bei einer früheren Zubehörmontage bereits verspleißt wurde, die vorhandenen Verspleißungen abschneiden. NICHT die versiegelte Kappe vom ROTEN Kabel ENTFERNEN. Siehe Abbildung 22. für mehrere Spleißanordnungen.
  - b. Die Kappe vom schwarzen Kabel abschneiden, abisolieren, anquetschen und mit dem SCHWARZEN Kabel des Kabelbaums aus **diesem** Satz versiegeln und das zusätzliche schwarze Kabel (10) aus dem Befestigungsteilesatz als Verlängerung verwenden.
  - c. Die Kappe vom violett/blauen Kabel abschneiden, abisolieren, anquetschen und mit dem orange/weißen Kabel des Kabelbaums aus **diesem** Satz versiegeln.
4. Wetterschutzkappe [325B] vom Steckverbinder entfernen und 3-polige Steckverbinder zusammenfügen.
5. Weiter mit dem Abschnitt **Anschlüsse des weißen Kabels** für das spezifische Modell.

## SCHWARZES ZULEITUNGSKABEL ZU MASSE

### Dyna-Modelle bis 2011

1. Die Mutter des Massebolzens an der Rahmenoberseite unter dem Sitz in der Nähe des Kraftstofftanks abmontieren.
2. Siehe Abbildung 34. Aus dem Satz die korrekte Kabelöse (6 oder 7) auswählen, die auf den Massebolzen passt.
3. Siehe Abbildung 3 >. Schwarzes Massekabel (2) auf dem Kabelbaum des Garagentoröffners so abschneiden, dass es leicht bis zur Erdungsstelle reicht. Die Kabelöse am Ende des Kabels gemäß den Anweisungen für die Packard-Quetschverbinderzange im Anhang des Werkstatthandbuchs anquetschen.
4. Die Kabelöse am Masseanschluss befestigen. Mit dem im Werkstatthandbuch angegebenen Drehmomentwert anziehen.
5. Weiter mit dem Abschnitt **Zuleitungsanschlüsse des orange/weißen Kabels** für das spezifische Modell.

### Softail-Modelle bis 2010

1. Die Masseschraube an der Rahmenoberseite unter dem Sitz in der Nähe des Kraftstofftanks lösen.
2. Siehe Abbildung 34. Die korrekte Kabelöse (6 oder 7) aus dem Satz auswählen, die zu der Masseschraube passt.

3. Das schwarze Kabel auf dem Kabelbaum des Garagentoröffners so abschneiden, dass es leicht bis zum Masseanschluss reicht. Die Kabelöse am Ende des Kabels gemäß den Anweisungen für die Packard-Quetschverbinderzange im Anhang des Werkstatthandbuchs anquetschen.
4. Siehe Abbildung 6 . Die Kabelöse auf den Masseschraubengewinden anbringen. Erdungsschraube am Rahmen befestigen. Mit dem im Werkstatthandbuch angegebenen Drehmomentwert anziehen.
5. Weiter mit dem Abschnitt **Zuleitungsanschlüsse des orange/weißen Kabels** für das spezifische Modell.

## Sportster-Modelle bis 2013

1. Die Elektrietafel-Seitenabdeckung an der linken Seite in der Nähe der Batterie entfernen.
2. Kabelbaum des Garagentoröffners oben durch den Rahmen unter dem Sitz verlegen. Zum Überlastschalter auf der Innenseite der Elektrietafel-Seitenabdeckung verlegen.
3. Siehe Abbildung 25. Die Masseschraube (1) ausbauen, die sich
  - a. bei einigen Modellen von 1996 bis 2003 unter dem Sitz oder
  - b. bei Modellen bis 1995, in der Nähe der Hinterradschwinge und bei Modellen von 1996 bis 2003 ohne Schraube, unter dem Sitz befindet.
  - c. Bei Modellen ab 2004 am Motor in der Nähe des Anlassers
4. Siehe Abbildung 34. Die korrekte Kabelöse (6 oder 7) aus dem Satz auswählen, die zu der Masseschraube passt.
5. Das schwarze Kabel auf dem Kabelbaum des Garagentoröffners so abschneiden, dass es leicht bis zum Masseanschluss reicht. Die Kabelöse am Ende des Kabels gemäß den Anweisungen für die Packard-Quetschverbinderzange im Anhang des Werkstatthandbuchs anquetschen.
6. Die Kabelöse auf den Masseschraubengewinden anbringen. Masseschraube an der ursprünglichen Stelle befestigen. Mit dem im Werkstatthandbuch angegebenen Drehmomentwert anziehen.
7. Weiter mit dem Abschnitt **Zuleitungsanschlüsse des orange/weißen Kabels** für das spezifische Modell.

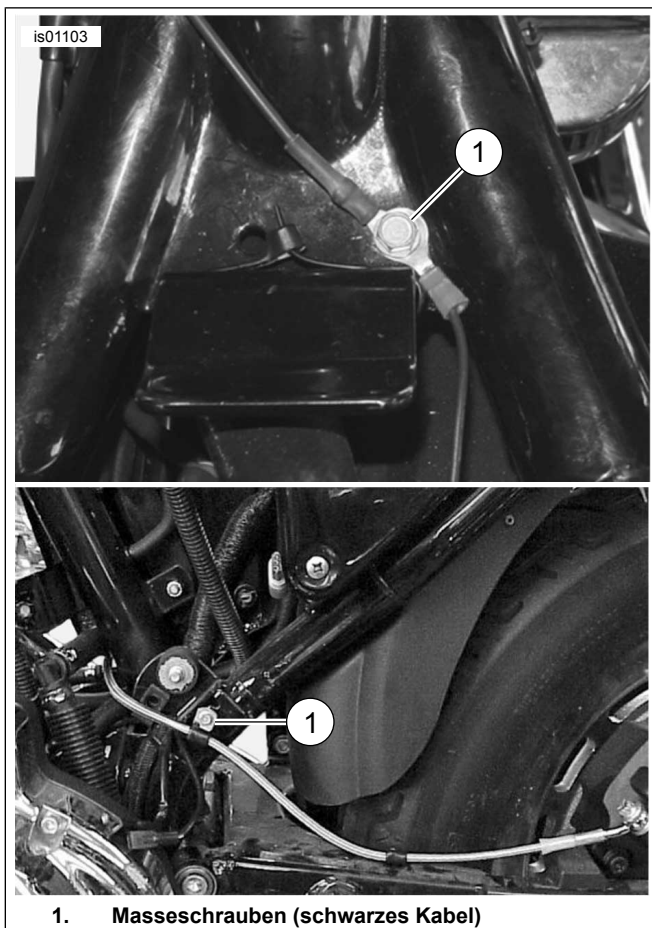


Abbildung 23. Masseanschlüsse (Sportster-Modelle)

### V-Rod-Modelle 2002 bis 2003

1. Das schwarze Massekabel des Senders so zuschneiden, dass es problemlos bis zu einer der Masseschrauben an den Nockenwellendeckel reicht. Die Masseschraube abmontieren.
2. Siehe Abbildung 34. Die Kabelöse mit dem kleineren Durchmesser (7) aus dem Satz wählen. Die Kabelöse auf den schwarzen Sender gemäß den Anweisungen für die Packard-Quetschverbinderzange im Anhang des Werkstatthandbuchs anquetschen.
3. Kabelöse mit der Masseschraube am Motor befestigen. Mit dem im Werkstatthandbuch angegebenen Drehmomentwert anziehen.
4. Weiter mit dem Abschnitt **Zuleitungsanschlüsse des orange/weißen Kabels** für das spezifische Modell.

### V-Rod-Modelle ab 2004

1. Siehe Abbildung 24. Die „2-in-1“-Spleißanordnung. Den **roten** versiegelten Stoßverbinder (siehe Abbildung 34, Teil 4) aus dem Satz nehmen. Das schwarze Kabel (13) aus dem Satz gemäß den Angaben im Anhang des Werkstatthandbuchs mit dem schwarzen Massekabel des Senders verspleißen. Den Kabelkanal (10) aus dem Satz über das verspleißte Massekabel schieben.

2. Das Massekabel und die Kabelführung
  - a. entlang des Motorradrahmens links an der Luftfiltergehäuseabdeckung vorbei
  - b. neben dem Hauptkabelbaum
  - c. zu einer Stelle unter der linken Lamellenabdeckung verlegen.
3. Das schwarze Massekabel und die Kabelführung so zuschneiden, dass sie problemlos eine der Massebolzen an den Enden des Batteriemassekabels erreichen.
4. Die Kabelöse mit dem kleineren Durchmesser (7) aus dem Satz wählen. Die Kabelöse auf den schwarzen Sender gemäß den Anweisungen für die Packard-Quetschverbinderzange im Anhang des Werkstatthandbuchs anquetschen.
5. Die Kabelöse des schwarzen Kabels am Minuspol der Batterie befestigen. Das Befestigungsteil der Kabelöse anziehen.  
Drehmoment: 7–10 N·m (60–96 in-lbs) *Sechskantmutter*
6. Weiter mit dem Abschnitt **Zuleitungsanschlüsse des orange/weißen Kabels** für das spezifische Modell.

### ANSCHLUSS DES ORANGE/WEISSEN KABELS AN DIE GESCHALTETE STROMQUELLE

Die Stromlaufpläne aus dem Werkstatthandbuch für das jeweilige Modell und Modelljahr heranziehen, um eine Stromquelle aufzusuchen, die durch den Zündschalter geführt wird.

### Dyna-Modelle bis 2003

Die **geschaltete** Stromquelle des Garagentoröffners ist ein orange/weißes Stromkabel (O/W) des Hauptkabelbaums unter dem Sitz oder in der Seitenabdeckung.

1. Die Elektrizität-Seitenabdeckung an der linken Seite in der Nähe der Batterie entfernen.
2. Siehe Abbildung 3 >. Einen Bereich der Hauptkabelbaumhülle unter dem Sitz oder innerhalb der Seitenabdeckung an einer zugänglichen Stelle behutsam aufschlitzen. Ein orange/weißes Stromkabel des Hauptkabelbaums durchschneiden.
3. **Nur** das orange/weiße Kabel aus dem längeren Kabelkanal am Kabelbaum des Garagentoröffners ziehen. Überlänge des orange/weißen Kabels so zuschneiden, dass die geschnittenen orange/weißen Kabel am Hauptfahrzeugkabelbaum leicht erreichbar sind.
4. Siehe Abbildung 22 >. „2-in-1“-Spleißanordnung. Den **roten** versiegelten Stoßverbinder (siehe Abbildung 34, Teil 4) aus dem Satz nehmen. Das Stromkabel des Kabelbaums des Garagentoröffners gemäß den Anweisungen im Anhang des Werkstatthandbuchs mit den orange/weißen Kabeln des Hauptkabelbaums verspleißen.

- Weiter mit dem Abschnitt **Anschlüsse des weißen Kabels** für das spezifische Modell.

## Dyna-Modelle von 2004–2011

Die **geschaltete** Stromquelle des Garagentoröffners ist eine nicht belegte Sicherungsstelle in der Sicherungstafel. Siehe Abschnitt SICHERUNGEN im Werkstatthandbuch sowie die entsprechenden Stromlaufpläne im Anhang des Werkstatthandbuchs.

- Die Elektriztafel-Seitenabdeckung auf der linken Seite in der Nähe der Batterie ausfindig machen. Zum Entfernen beide Seiten fest anfassen und nach außen ziehen.
- Die Elektriztafel gemäß den Anweisungen im Werkstatthandbuch aus dem Fahrzeug ausbauen.
- Siehe Abbildung 34. Das orange/weiße Sicherungsblock-Adapterkabel (12) aus dem Satz bereitlegen. Den Kontakt an beiden Enden notieren ( Siehe Abbildung 34. ). Nur der Kontakt mit den Federzungen passt in diesen Sicherungsblock. Den nicht benötigten Kontakt sorgfältig abtrennen und entsorgen.
- Siehe Abbildung 25. Den als „OPEN“ (nicht belegt) ausgewiesenen Sicherungshohlraum an der Sicherungsblockabdeckung im rechten Sicherungsblock ausfindig machen. Den Kontakt des orange/weißen Adapterkabels bis zum Anschlag einführen. An einem benachbarten, im Werk eingebauten Kontakt orientieren, um zu prüfen, ob der Kontakt richtig ausgerichtet und tief genug eingesetzt ist.
- Nur** das orange/weiße Kabel aus dem längeren Kabelkanal am Kabelbaum des Garagentoröffners ziehen. Überlänge des orange/weißen Kabels so zuschneiden, dass es mit dem Adapterkabel leicht erreichbar ist.
- Siehe Abbildung 24. „1-in-1“-Spleißanordnung. Einen **blauen** versiegelten Stoßverbinder (siehe Abbildung 34, Teil 5) aus dem Satz nehmen. Das Stromkabel des Garagentoröffner-Kabelbaums gemäß den Angaben im Anhang des Werkstatthandbuchs mit dem Adapterkabel verspleißen.
- Siehe Abbildung 34. Die 2-A-Sicherung (11) aus dem Satz in den Sicherungshohlraum „OPEN“ einsetzen, um den Stromkreis zu schließen.
- Die Elektriztafel gemäß den Anweisungen im Werkstatthandbuch einbauen. Die Abdeckung der Elektriztafel einbauen. Dazu die Stifte auf die Gummibuchsen in der Elektriztafel ausrichten. Die Tafel fest in ihre Position drücken.
- Weiter mit dem Abschnitt **Anschlüsse des weißen Kabels** für das spezifische Modell.

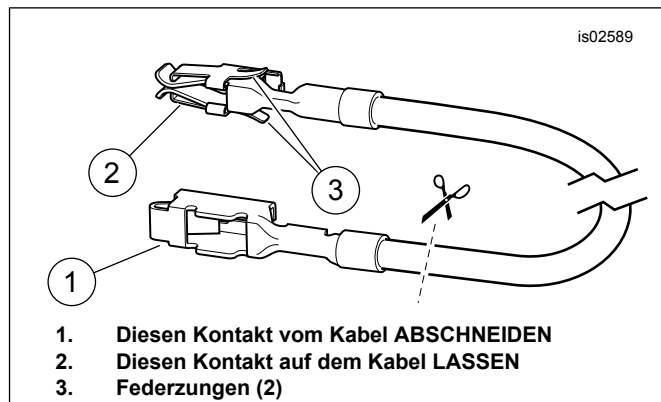


Abbildung 24. Sicherungsblock-Adapterkabel (Dyna- und Softtail-Modelle)

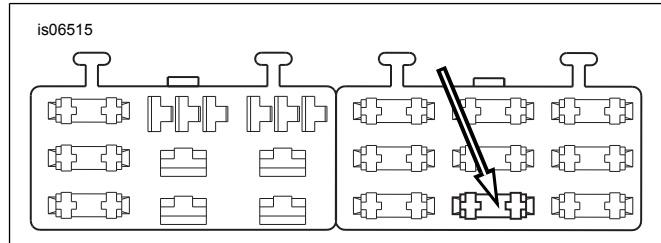


Abbildung 25. Sicherungsblockhohlraum „OPEN“ (Dyna-Modelle ab 2004)

## Softtail-Modelle bis 2003

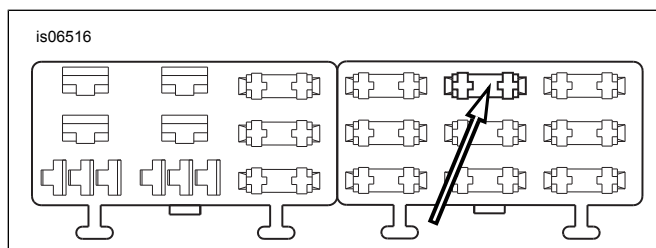
Die **geschaltete** Stromquelle des Garagentoröffners ist das orange/weiße Kabel (O/W) im Schlussleuchten-Kabelbaum unter dem Sitz.

- Siehe Abbildung 3 >. Einen Bereich der Schlussleuchten-Kabelbaumhülle (1) an einer zugänglichen Stelle unter dem Sitz vorsichtig aufschlitzen. Das orange/weiße Kabel abschneiden.
- Nur** das orange/weiße Kabel aus dem längeren Kabelkanal am Kabelbaum des Garagentoröffners ziehen. Überlänge des orange/weißen Kabels so zuschneiden, dass die geschnittenen orange/weißen Kabel unter dem Sitz leicht erreichbar sind.
- Siehe Abbildung 3 >. „2-in-1“-Spleißanordnung. Den **roten** versiegelten Stoßverbinder (siehe Abbildung 34, Teil 4) aus dem Satz nehmen. Das Stromkabel des Kabelbaums des Garagentoröffners gemäß den Anweisungen im Anhang des Werkstatthandbuchs mit den abgeschnittenen orange/weißen Kabeln verspleißen.
- Weiter mit dem Abschnitt **Anschlüsse des weißen Kabels** für das spezifische Modell.

## Softtail-Modelle von 2004–2010

Die **geschaltete** Stromquelle des Garagentoröffners ist eine nicht belegte Sicherungsstelle in der Sicherungstafel. Siehe Abschnitt SICHERUNGEN im Werkstatthandbuch sowie die entsprechenden Stromlaufpläne im Anhang des Werkstatthandbuchs.

1. Die Sicherungsblockabdeckung entfernen. Die zwei Sechskantschrauben ausbauen, mit denen die Sicherungsblockhalterung befestigt ist. Die Halterung und die Sicherungsblock-Baugruppe vom Fahrzeugrahmen wegziehen.
2. Auf die Zunge, die den linken Sicherungsblock hält, drücken. Den Block aus den Befestigungsschlitzen ziehen.
3. Siehe Abbildung 34. Das orange/weiße Sicherungsblock-Adapterkabel (12) aus dem Satz bereitlegen. Den Kontakt an beiden Enden notieren (siehe Abbildung 24 ). Nur der Kontakt mit den Federungen passt in diesen Sicherungsblock. Den nicht benötigten Kontakt sorgfältig abtrennen und entsorgen.
4. Siehe Abbildung 26. Den als „P&A IGN“ ausgewiesenen Sicherungshohlraum an der Sicherungsblockabdeckung im rechten Sicherungsblock ausfindig machen. Den Kontakt des orange/weißen Adapterkabels bis zum Anschlag einführen. An einem benachbarten, im Werk eingebauten Kontakt orientieren, um zu prüfen, ob der Kontakt richtig ausgerichtet und tief genug eingesetzt ist.
5. **Nur** das orange/weiße Kabel aus dem längeren Kabelkanal am Kabelbaum des Garagentoröffners ziehen. Überlänge des orange/weißen Kabels so zuschneiden, dass es mit dem Adapterkabel leicht erreichbar ist.
6. Siehe Abbildung 22 >. „1-in-1“-Spleißanordnung. Einen **blauen** versiegelten Stoßverbinder (siehe Abbildung 34, Teil 5) aus dem Satz nehmen. Das Stromkabel des Garagentoröffner-Kabelbaums gemäß den Angaben im Anhang des Werkstatthandbuchs mit dem Adapterkabel verspleißen.
7. Siehe Abbildung 34. Die 2-A-Sicherung (11) aus dem Satz in den Sicherungshohlraum „P&A IGN“ einsetzen, um den Stromkreis zu schließen.
8. Den Sicherungsblock in die Befestigungsschlitze der Sicherungsblockhalterung schieben, bis dieser fest einrastet. Die Halterungs- und Sicherungsblock-Baugruppe in die Einbaustellung bringen. Mit den beiden zuvor entfernten Sechskantschrauben befestigen. Sicher anziehen.
9. Weiter mit dem Abschnitt **Anschlüsse des weißen Kabels** für das spezifische Modell.



**Abbildung 26. Sicherungsblockhohlraum „P&A IGN“ (Softtail-Modelle 2004 bis 2010)**

## Sportster-Modelle bis 2013

Die **geschaltete** Stromquelle des Garagentoröffners ist ein orange/weißes Stromkabel (O/W) des Hauptkabelbaums in der Elektrizität-Seitenabdeckung oder unter dem Sitz.

### HINWEIS

An einigen Sportster-Modellen muss das Zündmodul ausgebaut werden, um Zugang zum orange/weißen Kabel im Hauptkabelbaum zu erhalten.

1. Siehe Abbildung 27. Einen Bereich der Hauptkabelbaumhülle innerhalb der Elektrizität-Seitenabdeckung oder unter dem Sitz an einer zugänglichen Stelle behutsam aufschlitzen. Ein orange/weißes Stromkabel des Hauptkabelbaums durchschneiden.



**Abbildung 27. Stromanschlüsse (Sportster-Modelle)**

2. **Nur** das orange/weiße Kabel aus dem längeren Kabelkanal am Kabelbaum des Garagentoröffners ziehen. Überlänge des orange/weißen Kabels so zuschneiden, dass die geschnittenen orange/weißen Kabel in der Seitenabdeckung oder unter dem Sitz leicht erreichbar sind.
3. Siehe Abbildung 22, die „2-in-1“-Spleißanordnung. Den **roten** versiegelten Stoßverbinder (siehe Abbildung 34, Teil 4) aus dem Satz nehmen. Das Stromkabel des Kabelbaums des Garagentoröffners gemäß den Anweisungen im Anhang des Werkstatthandbuchs mit den orange/weißen Kabeln des Hauptkabelbaums verspleißen.
4. Weiter mit dem Abschnitt **Anschlüsse des weißen Kabels** für das spezifische Modell.

## V-Rod-Modelle 2002 bis 2004

### HINWEIS

Die Steckverbinder sind im Werkstatthandbuch durch eine Nummer und einen Buchstaben in eckigen Klammern gekennzeichnet.

1. Siehe Abbildung 28 oder Abbildung 29. Den orange/weißen Draht des Hauptkabelbaums im Fahrzeug, in der Nähe des unbenutzten Markierungsleuchten-Steckverbinders, durchschneiden [29A] (1).

2. **Nur** das orange/weiße Kabel aus dem längeren Kabelkanal am Kabelbaum des Garagentoröffners ziehen. Überlänge des orange/weißen Kabels so zuschneiden, dass die geschnittenen orange/weißen Kabel am Steckverbinder leicht erreichbar sind [29A].
3. Siehe Abbildung 22 > „2-in-1“-Spleißanordnung. Den **roten** versiegelten Stoßverbinder (siehe Abbildung 34, Teil 4) aus dem Satz nehmen. Das Stromkabel des Kabelbaums des Garagentoröffners gemäß den Anweisungen im Anhang des Werkstatthandbuchs mit den orange/weißen Kabeln des Hauptkabelbaums verspleißen.
4. Weiter mit dem Abschnitt **Anschlüsse des weißen Kabels** für das spezifische Modell

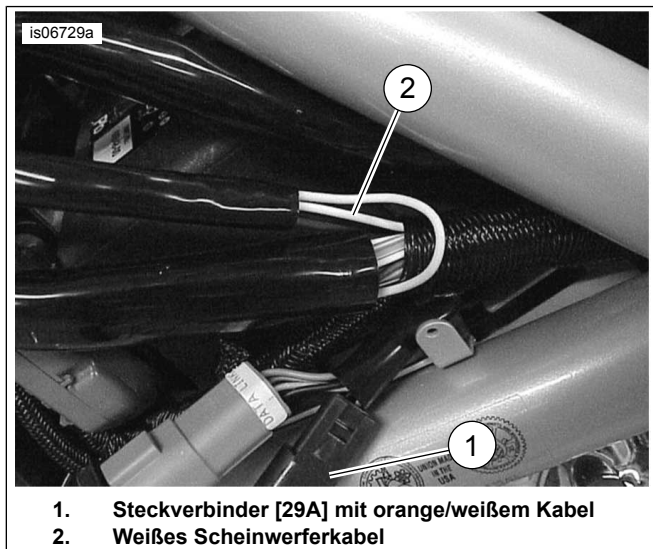


Abbildung 28. Lage der Spleißverbindungen (2002 bis 2003 V-Rod)



Abbildung 29. Lage der Spleißverbindungen (2004 V-Rod)

## V-Rod-Modelle ab 2005

### HINWEIS

Die Steckverbinder sind im Werkstatthandbuch durch eine Nummer und einen Buchstaben in eckigen Klammern gekennzeichnet.

1. Siehe Abbildung 30. Den orange/weißen Draht des **Hauptkabelbaums** im Fahrzeug, in der Nähe des unbenutzten Scheinwerfer-Pin-Steckverbinders, durchschneiden [38A] (1).
2. **Nur** das orange/weiße Kabel aus dem längeren Kabelkanal am Kabelbaum des Garagentoröffners ziehen. Überlänge des orange/weißen Kabels so zuschneiden, dass die geschnittenen orange/weißen Kabel am Steckverbinder leicht erreichbar sind [38A].
3. Siehe Abbildung 22 > „2-in-1“-Spleißanordnung. Den **roten** versiegelten Stoßverbinder (siehe Abbildung 34, Teil 4) aus dem Satz nehmen. Das Stromkabel des Kabelbaums des Garagentoröffners gemäß den Anweisungen im Anhang des Werkstatthandbuchs mit den orange/weißen Kabeln des Hauptkabelbaums verspleißen.
4. Weiter mit dem Abschnitt **Anschlüsse des weißen Kabels** für das spezifische Modell.

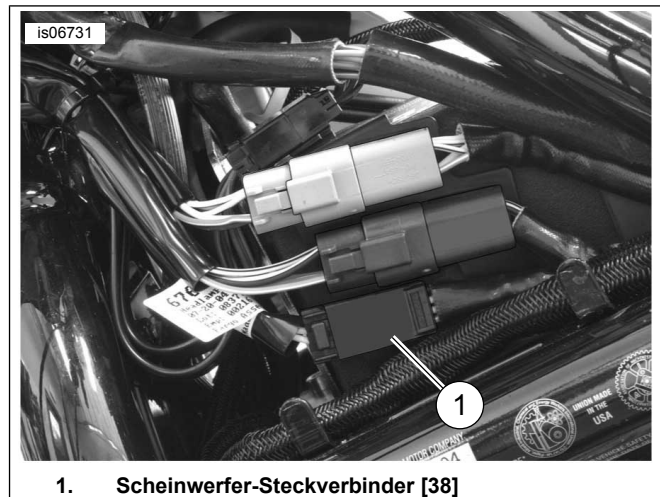


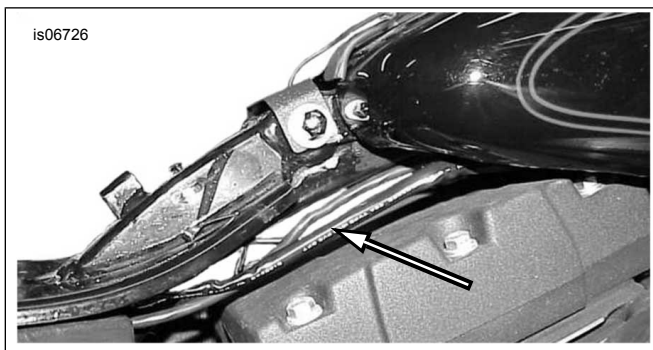
Abbildung 30. Lage der Spleißverbindungen (V-Rod ab 2005)

## ANSCHLUSS DER WEISSEN KABEL AM SCHEINWERFER

### Dyna-Modelle

1. Siehe Abbildung 31. Das verbleibende Senderkabel (weiß) und den Kabelkanal mit Kabelbindern aus dem Satz an den Fahrzeugkabeln zum Scheinwerfer befestigen. Den Kraftstofftank anheben. Die Kabel unter dem Tank hindurch zum Scheinwerfer verlegen.





**Abbildung 31. Senderkabelverlegung zum Scheinwerfer (Dyna)**

- Die Kabel durch die Tülle hinten unten am Scheinwerfergehäuse in das Gehäuse einführen.

#### HINWEIS

Zum Verlegen der Senderkabel durch die Tülle ein hakenförmig gebogenes Drahtstück von der Innenseite des Scheinwerfergehäuses aus durch die Tülle drücken.

Um die Kabel mit dem Drahthaken wieder zurück durch die Tülle zu ziehen, eine **dünne** Schicht Flüssigseife, Fensterreiniger oder Allzweckschmiermittel auftragen.

Bei einigen Anwendungen passen die Senderkabel nicht durch die Tülle des Scheinwerfergehäuses. In diesem Fall die Kabel außerhalb des Scheinwerfergehäuses spleißen.

- Die gelben und weißen Kabel im Scheinwerfergehäuse mehrere Zentimeter vom Scheinwerfer-Steckverbinder durchschneiden. Falls erforderlich, die Überlänge vom weißen Senderkabel abschneiden. Ausreichend Kabellänge lassen, damit die Drähte abisoliert und gespleißt werden können.
- Siehe Abbildung 22 >. „1-in-1“-Spleißanordnung. Einen **blauen** versiegelten Stoßverbinder (siehe Abbildung 34, Teil 5) aus dem Satz nehmen. Das weiße Senderkabel mit den weißen Scheinwerferkabeln verspleißen.
- Weiter mit dem Abschnitt **Programmierung von Sender und Empfänger**, um die Fernbedienung des Garagentoröffners zu programmieren.

## Softtail-Modelle

- HINWEIS**

**Für Softtail-Modelle ab 2018** Das weiße Kabel den Rahmenrücken hoch verlegen, wobei es bei der Vorderseite des Sitzes eingeführt wird und durch die Tülle an der linken Seite des Rahmens beim Lenkkopf austritt.

Das verbleibende Senderkabel (weiß) und den Kabelkanal mit Kabelbindern aus dem Satz an den Motorradkabeln zum Scheinwerfer befestigen. Den Kraftstofftank ausbauen. Die Kabel unter dem Tank hindurch zum Scheinwerfer verlegen.

- HINWEIS**

**Bei Softtail Modellen ab 2011** ist das Kabel des Scheinwerferstromkreises im Fahrzeugkabelbaum blau mit einem weißen Streifen, und nicht durchgehend weiß, wie in den nachstehenden Schritten beschrieben.

Das weiße Kabel im Scheinwerferstromkreis des Fahrzeughauptkabelbaums an einer zugänglichen Stelle bei der Fahrzeugvorderseite abschneiden. Falls erforderlich, die Überlänge vom weißen Senderkabel abschneiden. Die Ummantelung des Sender-Kabelbaums zum Spleißen zurückschneiden. Ausreichend Kabellänge lassen, damit die Drähte abisoliert und gespleißt werden können.

- Den geflochtenen Kabelkanal (9) aus dem Satz auf die weißen Senderkabel schieben.
- Siehe Abbildung 22 >. „1-in-1“-Spleißanordnung. Einen **blauen** versiegelten Stoßverbinder (siehe Abbildung 34, Teil 5) aus dem Satz nehmen. Das weiße Senderkabel mit den weißen Scheinwerferkabeln verspleißen.
- Den geflochtenen Kabelkanal nach dem Spleißen über die weiße Kabelverbindung schieben.
- Weiter mit dem Abschnitt **Programmierung von Sender und Empfänger**, um die Fernbedienung des Garagentoröffners zu programmieren.

## Sportster-Modelle

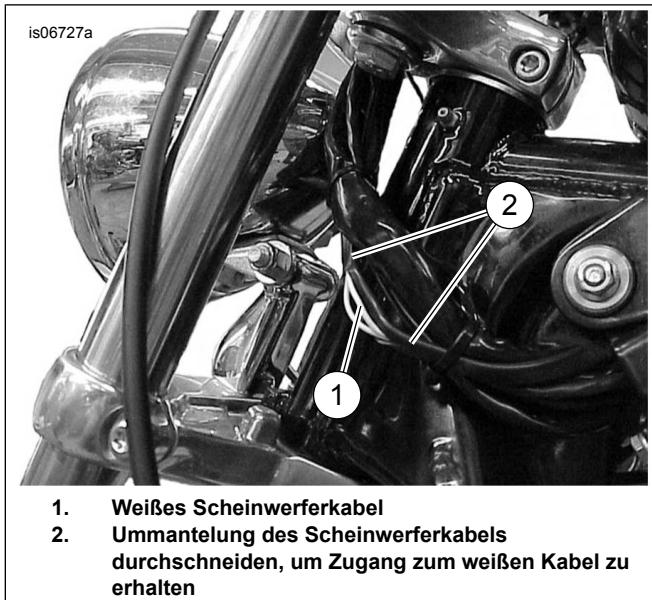
- Das verbleibende Senderkabel (weiß) und den Kabelkanal oben durch den Rahmen, unter dem Kraftstofftank und nach oben zum Scheinwerfer verlegen. Kabelbinder aus dem Satz verwenden, um den Kabel am Kabelbaum zu befestigen.
- Die Kabel durch die Tülle hinten unten am Scheinwerfergehäuse in das Gehäuse einführen.

#### HINWEIS

Zum Verlegen der Senderkabel durch die Tülle ein hakenförmig gebogenes Drahtstück von der Innenseite des Scheinwerfergehäuses aus durch die Tülle drücken.

Um die Kabel mit dem Drahthaken wieder zurück durch die Tülle zu ziehen, eine **dünne** Schicht Flüssigseife, Fensterreiniger oder Allzweckschmiermittel auftragen.

Bei einigen Anwendungen passen die Senderkabel nicht durch die Tülle des Scheinwerfergehäuses. In diesem Fall die Kabel außerhalb des Scheinwerfergehäuses spleißen. Siehe Abbildung 32.



**Abbildung 32. Optionale äußere Spleißverbindung des weißen Kabels (Sportster-Modelle)**

1. **Weißes Scheinwerferkabel**
  2. **Ummantelung des Scheinwerferkabels durchschneiden, um Zugang zum weißen Kabel zu erhalten**
3. Die gelben und weißen Kabel im Scheinwerfergehäuse mehrere Zentimeter vom Scheinwerfer-Steckverbinder durchschneiden. Falls erforderlich, die Überlänge vom weißen Senderkabel abschneiden. Ausreichend Kabellänge lassen, damit die Drähte abisoliert und gespleißt werden können.
  4. Siehe Abbildung 22 >. „1-in-1“-Spleißanordnung. Einen **blauen** versiegelten Stoßverbinder (siehe Abbildung 34, Teil 5) aus dem Satz nehmen. Das weiße Senderkabel mit den weißen Scheinwerferkabeln verspleißen.
  5. Weiter mit dem Abschnitt **Programmierung von Sender und Empfänger**, um die Fernbedienung des Garagentoröffners zu programmieren.

## Touring- und Trike-Modelle ab 2014

1. Den Scheinwerfer-Steckverbinder ([38B] oder [38HB]) mit dem blauen/weißen Kabel auffinden. Den Kabelkanal etwas abisolieren, um das blau/weiße Kabel im Scheinwerferstromkreis des Hauptkabelbaums an einer zugänglichen Stelle mehrere Zentimeter vom Scheinwerfer-Steckverbinder entfernt durchzuschneiden. Falls erforderlich, die Überlänge vom weißen Senderkabel abschneiden. Die Ummantelung des Sender-Kabelbaums zum Spleißen zurückschneiden. Ausreichend Kabellänge lassen, damit die Drähte abisoliert und gespleißt werden können.
2. Siehe Abbildung 34. Den geflochtenen Kabelkanal (9) aus dem Satz auf das weiße Senderkabel schieben.
3. Siehe Abbildung 22 >. „1-in-1“-Spleißanordnung. Einen blauen versiegelten Stoßverbinder (siehe Abbildung 34, Teil 5) aus dem Satz nehmen. Das weiße Senderkabel mit den blau/weißen Scheinwerferkabeln verspleißen.
4. Den geflochtenen Kabelkanal nach dem Spleißen über die blau/weißen Kabelverbindungen schieben.

5. Weiter mit dem Abschnitt **Programmierung von Sender und Empfänger**, um die Fernbedienung des Garagentoröffners zu programmieren.

## V-Rod-Modelle

1. Den weißen Kabel im Scheinwerferstromkreis des Hauptkabelbaums an einer zugänglichen Stelle mehrere Zentimeter vom Scheinwerfer-Steckverbinder entfernt durchschneiden. Falls erforderlich, die Überlänge vom weißen Senderkabel abschneiden. Die Ummantelung des Sender-Kabelbaums zum Spleißen zurückschneiden. Ausreichend Kabellänge lassen, damit die Drähte abisoliert und gespleißt werden können.
2. Siehe Abbildung 34. Den geflochtenen Kabelkanal (9) aus dem Satz auf die weißen Senderkabel schieben.
3. Siehe Abbildung 22 >. „1-in-1“-Spleißanordnung. Einen **blauen** versiegelten Stoßverbinder (siehe Abbildung 34, Teil 5) aus dem Satz nehmen. Das weiße Senderkabel mit den weißen Scheinwerferkabeln verspleißen.
4. Den geflochtenen Kabelkanal nach dem Spleißen über die weißen Kabelverbindungen schieben.
5. Die linke vordere Lamellenabdeckung am Motorrad installieren.
6. Wurde die Luffiltergehäuseabdeckung ausgebaut, diese einbauen.
7. Weiter mit dem Abschnitt **Programmierung von Sender und Empfänger**, um die Fernbedienung des Garagentoröffners zu programmieren.

## PROGRAMMIERUNG VON SENDE R UND EMPFÄNGER

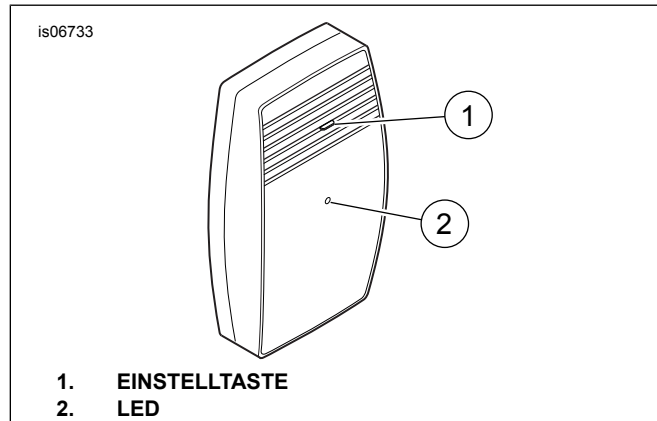
Nach dem Einbau von Sender und Empfänger den Empfänger programmieren, um die Senderfrequenz empfangen zu können. Für diesen sind zwei Personen erforderlich. Das hängt vom Abstand zwischen Empfänger und Sender bei der Programmierung ab.

### HINWEIS

*Sicherstellen, dass der Zündschalter auf OFF (Aus) geschaltet ist, bevor die Hauptsicherung eingesetzt oder das Batterieminuskabel angeschlossen wird.*

1. **Modelle mit Hauptsicherung:** Die Anweisungen zum Einbau der Hauptsicherung im Werkstatthandbuch ausführen.
2. **Modelle mit Hauptüberlastschalter:** Im Werkstatthandbuch nachschlagen und die Anweisungen zum Ankleben des Batterieminuskabels befolgen. Eine dünne Schicht Vaseline oder ein anderes Korrosionsschutzmittel auf die Batteriepole auftragen.
3. Prüfen, ob die rote LED vorne am **Empfänger** des Harley-Davidson Garagentoröffners (in der Garage) leuchtet. Dies weist auf Stromversorgung am Empfänger hin.

4. Siehe Abbildung 33. Den SET-Einstellknopf (1) auf dem Harley-Davidson Garagentoröffner**empfänger** gedrückt halten. Die LED (2) am Empfänger blinkt kontinuierlich, während der SET-Einstellknopf gedrückt gehalten wird.



**Abbildung 33. Garagentoröffnerempfänger, Ansicht von vorne**

5. **HINWEIS**  
Wenn der **Empfänger** ein Signal vom **EmpfängerSender** erhält, erlischt die LED am Sender.

Den Zündschalter auf ON (Ein) schalten, das Fahrzeug jedoch nicht anlassen. Scheinwerferschalter in einer dieser Reihenfolgen betätigen:

- a. Wenn der Scheinwerfer auf Abblendlicht steht, den Schalter auf Fernlicht stellen. Den Schalter auf Abblendlicht stellen.
- b. Wenn der Scheinwerfer auf Fernlicht steht, den Schalter auf Abblendlicht stellen. Auf Fernlicht stellen.

6. Die EINSTELLTASTE am Empfänger loslassen.
7. Sicherstellen, dass alle Lampen und Schalter ordnungsgemäß funktionieren, bevor das Motorrad betrieben wird.

8. **HINWEIS**  
Alle Hindernisse zwischen Sender und Empfänger beseitigen, bevor die Betätigung des Garagentoröffners ausprobiert wird.

Wenn der Sender durch Betätigung des Scheinwerferschalters aktiviert wird, leuchtet die rote LED auf dem **Sender** eine Sekunde lang auf, um anzuzeigen, dass der Sender korrekt funktioniert.

Den Garagentoröffner und die Funktion des Fern- und Abblendlichts prüfen.

9. Den Zündschalter auf OFF (Aus) schalten.
10. Siehe Werkstatthandbuch. Den Sitz einbauen. Nach dem Einbau den Sitz nach oben ziehen, um sicherzustellen, dass er fest sitzt.
11. Teile, die für den Einbau des Senders ausgebaut wurden, wieder einbauen.

## FEHLERSUCHE

### Scheinwerferschalter betätigt, aber Garagentoröffner funktioniert nicht.

Mit eingeschalteter Zündung (ON):

1. Blinkt die LED am **Fahrzeugsender**, wenn der Scheinwerferschalter betätigt wird?
  - **JA.** Mit Schritt 2 fortfahren.
  - **NEIN.** Mit Schritt 3 fortfahren.
2. Blinkt die LED am an der **Garage** Empfänger **einmal**, wenn das Signal vom Fahrzeug übertragen wird?
  - **JA.** Mit Schritt 4 fortfahren.
  - **NEIN.** Mit **Den Empfänger zurücksetzen** fortfahren.
3. Die Anschlüsse der Stromkabel des Fahrzeugs, der Scheinwerferkabel und der Masse prüfen.
4. Siehe **Einbau des Empfängers** vorne in diesen Anweisungen.
  - a. Prüfen, dass der Empfänger ordnungsgemäß mit dem vorhandenen Garagentoröffner **verdrahtet** ist.
  - b. Sicherstellen, dass der Empfänger **weit genug** vom vorhandenen Empfänger des Garagentoröffners entfernt ist.

### Den Empfänger zurücksetzen

1. Das Stromkabel des Empfängers aus der 110-V-Steckdose ziehen.
2. 10 Sekunden lang warten.
3. Die Programmier Taste auf dem Empfänger **gedrückt halten**. Dabei den Empfänger an die Steckdose anschließen. Die rote LED blinkt in rascher Folge.
4. Die Programmier Taste loslassen. Der Empfänger wurde nun zurückgesetzt und der gesamte Speicherinhalt wurde gelöscht.
5. Den Empfänger wieder programmieren. Siehe Abschnitt **Programmierung von Sender und Empfänger** weiter vorne in diesen Anweisungen.

# ERSATZTEILE

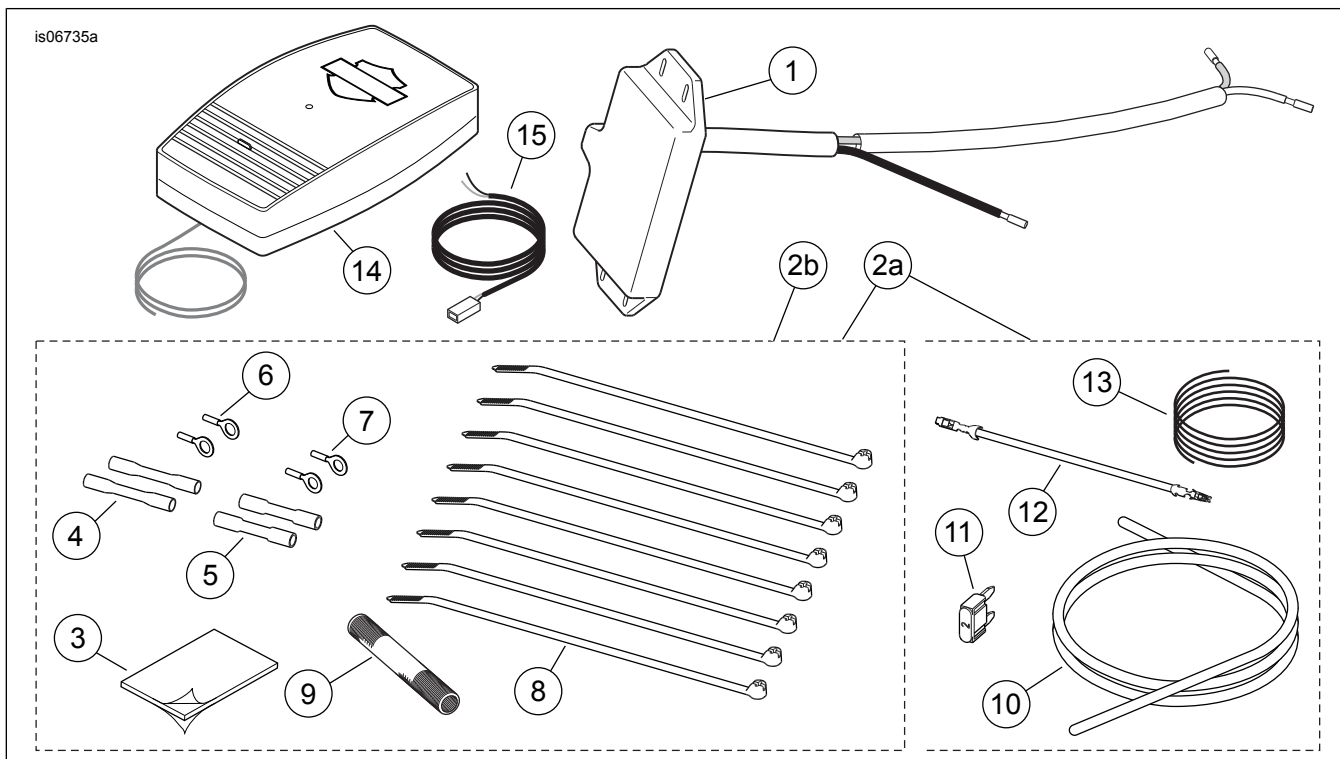


Abbildung 34. Ersatzteile, Fernbedienungssätze für Garagentoröffner

Tabelle 4. Ersatzteile, Garagentoröffnersatz 91558-01B

Teil	Beschreibung (Menge)	Teilenummer
1	Sender-Baugruppe	Nicht einzeln erhältlich
2a	Befestigungsteilesatz (einschließlich Teile 3 bis 13)	91650-01A
3	Schaumpolster, Klebstoff an beiden Seiten. 2,54 x 3,81 cm (1.0 x 1.5 in)	Nicht einzeln erhältlich
4	Versiegelter Stoßverbinder, Nr. 18–20 AWG (rot) (2)	70585-93
5	Versiegelter Stoßverbinder, Nr. 14–16 AWG (blau) (2)	70586-93
6	Kabelöse, Nr. 18–22 AWG, für Bolzen mit einem Durchmesser von 5/16 in	9859
7	Kabelöse, Nr. 18–22 AWG, für Bolzen mit einem Durchmesser von 1/4 in	9858
8	Kabelbinder, schwarz. 20 cm (8 in) lang (8)	10006
9	Kabelkanal, gewebtes Polyester, 76 mm (3 in) lang	70599-02
10	Kabelkanal, Nr. 8 x 0,84 m (33 in) lang (für V-Rod-Modelle ab 2004 und Touring-Modelle ab 2014)	Nicht einzeln erhältlich
11	Flachsicherung, 2 A	54305-98
12	Sicherungsblock-Adapterkabel, orange/weiß	70329-04
13	Kabel, isoliert, schwarz, Nr. 20 AWG, 0,86 m (34 in) lang	Nicht einzeln erhältlich
14	Empfänger-Baugruppe	91560-01
15	Empfängerkabel-Baugruppe	Nicht einzeln erhältlich

Tabelle 5. Ersatzteile, Sendersatz 91561-01B

Teil	Beschreibung (Menge)	Teilenummer
1	Sender-Baugruppe	Nicht einzeln erhältlich
2b	Befestigungsteilesatz (einschließlich Teile 3 bis 9)	91650-01
3	Schaumpolster, Klebstoff an beiden Seiten. 2,54 x 3,81 cm (1.0 x 1.5 in)	Nicht einzeln erhältlich
4	Versiegelter Stoßverbinder, Nr. 18–20 AWG (rot) (2)	70585-93
5	Versiegelter Stoßverbinder, Nr. 14–16 AWG (blau) (2)	70586-93
6	Kabelöse, Nr. 18–22 AWG, für Bolzen mit einem Durchmesser von 5/16 in	9859
7	Kabelöse, Nr. 18–22 AWG, für Bolzen mit einem Durchmesser von 1/4 in	9858

**Tabelle 5. Ersatzteile, Sendersatz 91561-01B**

<b>Teil</b>	<b>Beschreibung (Menge)</b>	<b>Teilenummer</b>
8	Kabelbinder, schwarz. 20 cm (8 in) lang (8)	10006
9	Kabelkanal, gewebtes Polyester, 76 mm (3 in) lang	70599-02

**Tabelle 6. Ersatzteile, Empfängersatz 91562-01**

<b>Teil</b>	<b>Beschreibung (Menge)</b>	<b>Teilenummer</b>
14	Empfänger-Baugruppe	91560-01
15	Empfängerkabel-Baugruppe	Nicht einzeln erhältlich