



INSTRUCCIONES

J05965

2014-03-07



KIT DEL TABLERO DE INSTRUMENTOS

GENERALIDADES

Kit número

71400105 y 71400106

Modelos

Para obtener información de la adaptación a los diferentes modelos, vea el catálogo de venta al detalle de P&A (piezas y accesorios) o la sección Piezas y accesorios en www.harley-davidson.com (inglés solamente).

Este arnés proporciona alimentación de la batería, alimentación de encendido/accesorios y conexión a tierra desde el conector de accesorios Molex P&A de ocho vías [4A] hacia los accesorios que se conectan al conector Deutsch de cuatro vías.

Si es necesario, se puede usar los interruptores.

Requisitos de instalación

Dependiendo de la manera en que se añadan los accesorios, para la instalación correcta de este kit, posiblemente se necesite un soplete Ultratorch UT-100 (pieza № HD-39969), una pistola de calor Robinair (pieza № HD-25070) con el accesorio de contracción por calor (pieza № HD-41183) u otro dispositivo apropiado de calor radiante.

También se puede necesitar la herramienta para engarzar terminales Deutsch (HD-39965).

⚠ ADVERTENCIA

La seguridad del motociclista y del pasajero dependen de la instalación correcta de este kit. Use los procedimientos correspondientes en el Manual de servicio. Si el procedimiento no está dentro de sus capacidades o no tiene las herramientas correctas, pida a un concesionario Harley-Davidson que realice la instalación. La instalación incorrecta de este kit podría causar la muerte o lesiones graves. (00333b)

NOTA

Esta hoja de instrucciones se refiere a la información del Manual de servicio. Para esta instalación, se requiere el Manual de servicio de este año/ modelo de motocicleta. Disponible en un concesionario Harley-Davidson.

Sobrecarga eléctrica

AVISO

Es posible que el sistema de carga del vehículo se sobrecargue al añadir demasiados accesorios eléctricos. Si los accesorios eléctricos combinados que funcionan a la vez consumen más corriente eléctrica que los que el sistema de carga del vehículo puede suministrar, el consumo eléctrico puede hacer descargar la batería y dañar el sistema eléctrico del vehículo. (00211d)

⚠ ADVERTENCIA

Cuando instale cualquier accesorio eléctrico, asegúrese de no sobrepasar la clasificación máxima de amperaje del fusible o del disyuntor que protegen el circuito afectado que está siendo modificado. Sobrepasar el amperaje máximo puede ocasionar fallas eléctricas, lo que podría causar la muerte o lesiones graves. (00310a)

La alimentación de este arnés está protegida por un fusible de 15 A a través del arnés del vehículo.

Contenido del kit

Este arnés viene completamente armado.

Vea Figura 3 y Tabla 3.

PREPARACIÓN

⚠ ADVERTENCIA

Extraiga el fusible principal antes de continuar para evitar el arranque accidental del vehículo, lo que podría ser la causa de muerte o de lesiones graves. (00251b)

NOTA

• **Para los vehículos equipados con sirena de seguridad:** Con el llavero con mando a distancia de seguridad presente, gire el interruptor a ENCENDIDO. Una vez desactivado el sistema, gire el interruptor de encendido a OFF (apagado). **INMEDIATAMENTE** extraiga el fusible principal, de acuerdo con el Manual de servicio.

• **Para los vehículos SIN sirena de seguridad:** Vea el Manual de servicio para extraer el fusible principal.

1. Quite el asiento. Guarde el asiento y todos los elementos de sujeción de montaje.
2. Quite el tablero de instrumentos.

NOTA

Vehículos sin luces auxiliares (AUX) (lado izquierdo)



- Quite el tablero de bloqueo. Vea el Manual de servicio. Vea Figura 3. Instale el tablero de interruptores (7) y los interruptores (3) y (6) con los interruptores de accesorios (ACC) en la posición del centro y de la derecha.

NOTA

Vehículos con luces auxiliares (AUX) (lado izquierdo)

- Quite el conjunto del paquete de interruptores. Vea el Manual de servicio.

INSTALACIÓN

- Quite los enchufes con tapa, según lo indicado en el Manual de servicio.

NOTA

Inserte los interruptores de accesorios (ACC) dentro del conjunto del paquete de interruptores.

- Instale el conjunto del paquete de interruptores dentro del tablero de instrumentos acoplado los conectores.
- Instale el tablero de instrumentos.
- Conecte el arnés al conector de accesorios del vehículo [4] debajo de la cubierta lateral del lado izquierdo. Si el kit 69200722 está instalado, extráigalo y deséchelo.

NOTA

Vea Figura 3. Es necesario colocar el relé (5) con los terminales orientados hacia abajo.

CONEXIÓN ELÉCTRICA DE ACCESORIOS

El propósito de este kit es proporcionar una manera de controlar los accesorios eléctricos (juntos o por separado) por medio de (2) interruptores en el tablero de instrumentos. El Arnés de conexión eléctrica sirve como un punto de conexión conveniente para los cables de los accesorios que, de otra forma, se conectarían al bloque de fusibles del vehículo o al conector B+.

- Pase los cables del accesorio por encima hacia el Arnés de conexión eléctrica, de acuerdo con las instrucciones de **ese** kit.

NOTA

- *Para conectar múltiples accesorios eléctricos al conector macho Deutsch de cuatro vías en el arnés del kit, utilice el Adaptador de accesorios eléctricos (Pieza № 70270-04, disponible por separado). No sobrecargue el sistema de carga del vehículo.*
- *Si NO se conectan accesorios eléctricos al conector macho Deutsch de cuatro vías en el arnés del kit, inserte la tapa contra la intemperie en el conector.*
- *Si NO se conectan accesorios eléctricos a los tres cables individuales del arnés del kit, deje las tapas de los cables en su lugar en los extremos del cable. Introduzca los cables que no se usen dentro del tubo conector o asegúrelos con cinta eléctrica.*

- Accesorios con una conexión de alimentación de enchufe Deutsch de cuatro vías:** Vea Figura 1. El conector de 4 vías (6) se DEBE usar para cualquier accesorio que consuma más de 2 A y será controlado por un interruptor en la posición del interruptor del lado derecho. También se puede usar como interruptor para los accesorios que consumen menos de 2 A. Se debe enchufar directamente al arnés de conexión eléctrica o al Adaptador de accesorios eléctricos **Accesorios que se conectan a la alimentación con tres cables individuales:** Vea Figura 1, Tabla 1, y Tabla 2. Los conectores con tapa de 3 empalmes (5) SOLAMENTE se pueden usar como interruptores para accesorios (2 cables) que consumen menos de 2 A o accesorios (3 cables) que consumen más de 2 A que ya tienen un relé incorporado. Corte los cables del accesorio (o accesorios) a una longitud adecuada para que lleguen fácilmente a los tres cables individuales en el Arnés de conexión eléctrica. Si es necesario, corte las tapas de los cables de los tres cables en el arnés.

NOTA

Si hay varios accesorios cableados al mismo ramal, estarán controlados por el mismo interruptor.

Al instalar varios accesorios en el vehículo, es necesario empalmar los cables conductores. Vea los procedimientos correctos de empalme del cable en el apéndice en el Manual de servicio.

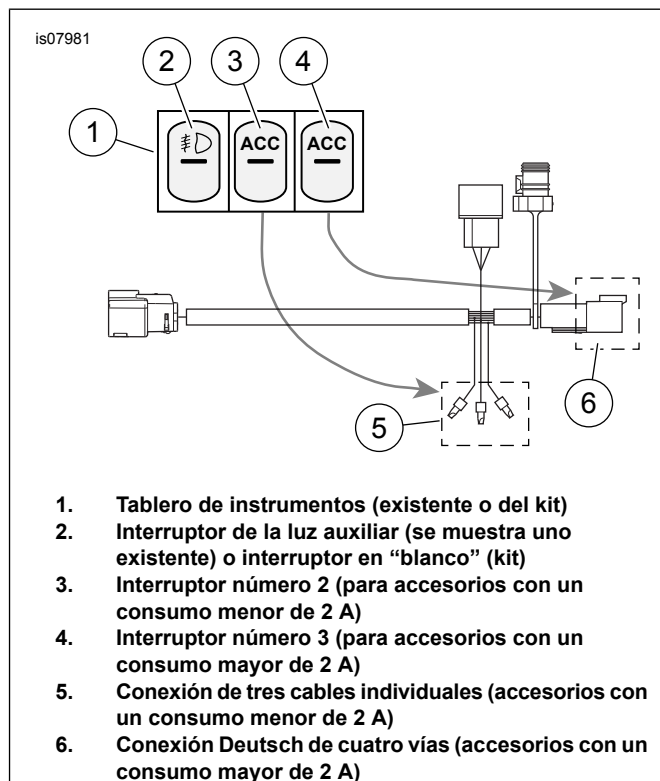


Figura 1. Conexiones de interruptores y arnés

Tabla 1. Conexiones del arnés de accesorios de 2 cables

Conectores de empalme de 3 cables (arnés)	Cables de accesorios (arnés)	
Azul claro/verde	Naranja/blanco	Accesorio de 2 cables (ejemplo: Iluminación de acento LED)
Negro	Negro	
Rojo/azul	Sin uso	

Tabla 2. Conexiones del arnés de accesorios de 3 cables

Conectores de empalme de 3 cables (arnés)	Cables de accesorios (arnés)	
Azul claro/verde	Naranja/blanco	Accesorio de 3 cables (ejemplo: Empuñaduras con calefacción)
Negro	Negro	
Rojo/azul	Rojo	

NOTA

Se puede añadir un relé separado a la conexión de 3 cables para permitir el uso de accesorios que consuman más de 2 A. Vea Figura 2.

⚠ ADVERTENCIA

Asegúrese de seguir las instrucciones del fabricante cuando use el soplete UltraTorch UT-100 o cualquier otro dispositivo de calentamiento radiante. No seguir las instrucciones del fabricante puede provocar un incendio, lo que podría ser la causa de muerte o lesiones graves. (00335a)

- Evite dirigir calor hacia cualquier componente del sistema de combustible. El calor extremo puede causar el encendido/explosión del combustible, lo que podría causar la muerte o lesiones graves.
 - Evite dirigir calor hacia cualquier componente del sistema eléctrico que no sean los conectores en los que se hace el trabajo de contracción por calor.
 - Mantenga las manos lejos de la punta de la herramienta y del accesorio de contracción por calor.
3. Use una pistola de calor o un dispositivo apropiado de calor radiante para contraer el conector en los cables. Selle toda conexión que no se use para protegerla contra la corrosión.

TERMINADO

NOTA

Para evitar posibles daños al sistema de sonido, verifique que el interruptor de encendido esté en OFF (apagado), antes de instalar el fusible principal.

1. Vea el Manual de servicio para instalar el fusible principal.
2. Pruebe el accesorio o accesorios para su funcionamiento correcto.

⚠ ADVERTENCIA

Después de instalar el asiento, tire de este hacia arriba para comprobar que esté asegurado en su lugar. Al conducir la motocicleta, un asiento flojo podría moverse, ocasionar la pérdida del control y causar la muerte o lesiones graves. (00070b)

3. Vea el Manual de servicio para instalar el asiento.

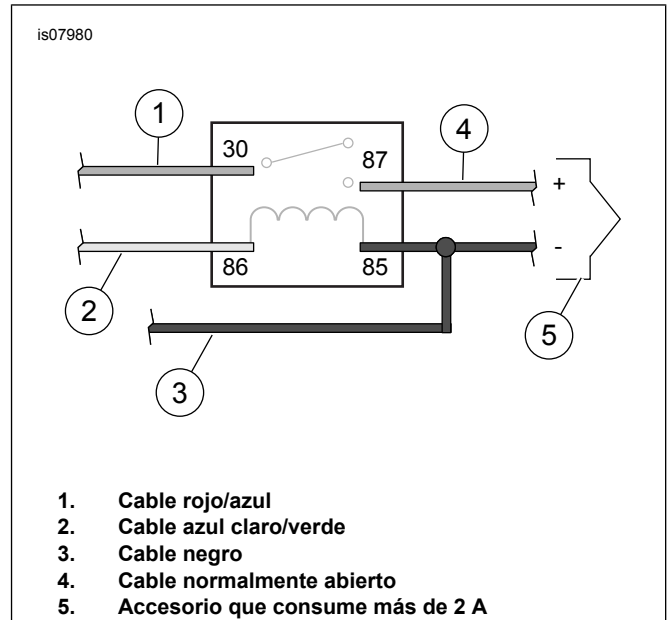


Figura 2. Relé (como referencia)

PIEZAS DE SERVICIO

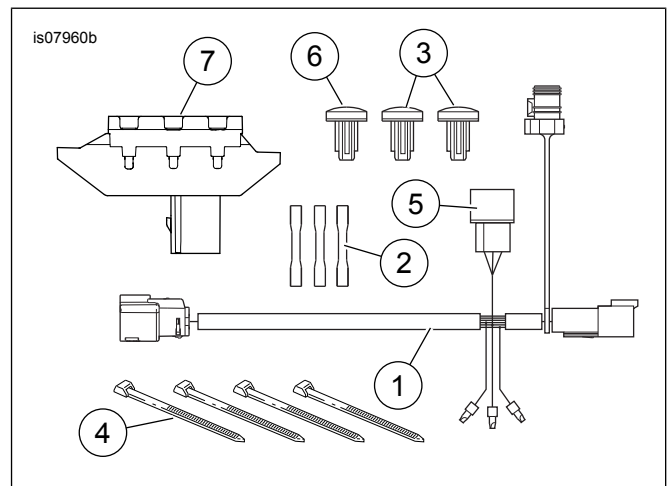


Figura 3. Piezas de servicio, Arnés de conexión eléctrica

Tabla 3. Piezas de servicio

Kit	Artículo	Descripción (cantidad)	Número de pieza
71400105	1	Arnés de cables	No se vende por separado
	2	Conector de empalme sellado (azul), № 14-16 AWG (3)	70586-93
	3	Interruptor de accesorios, lado izquierdo (ACC) (2)	71400109
	4	Correa, de cables (4)	10006
	5	Relé	31504-91B
	6	Interruptor de accesorio, lado izquierdo (en blanco)	71400031
	7	Tablero de instrumentos, lado izquierdo	69200173
71400106	1	Arnés de cables	No se vende por separado
	2	Conector de empalme sellado (azul), № 14-16 AWG (3)	70586-93
	3	Interruptor de accesorios, lado izquierdo (ACC) (2)	71400109
	4	Correa, de cables (4)	10006
	5	Relé	31504-91B