



KIT DISPOSITIVO DI APERTURA DELLA PORTA DEL GARAGE

GENERALE

Numeri di kit

91558-01B (kit trasmettitore/ricevitore), 91561-01B (kit trasmettitore), 91562-01 (kit ricevitore)

Modelli

Per informazioni sugli abbinamenti dei modelli, vedere il catalogo di vendita al dettaglio delle parti ed accessori o la sezione Parts and Accessories (Parti e accessori) del sito Web www.harley-davidson.com (solo in inglese).

NOTA

I modelli Touring 2014 e anni successivi con fari anteriori con doppia lampadina alogena richiedono l'uso di un trasmettitore a tre fili preso da questi kit. I precedenti trasmettitori a quattro fili dei kit di trasmettitori/ricevitori 91558-01 e 91558-01A o del kit del trasmettitore 91561-01 non possono essere usati con questi fari anteriori.

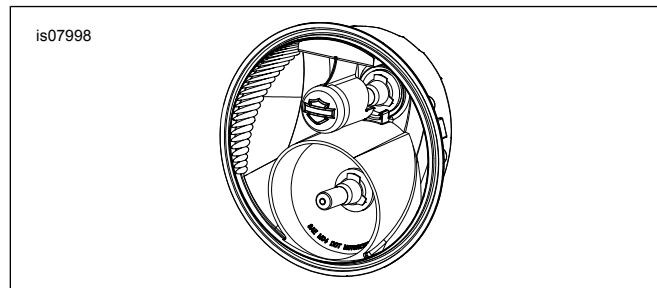


Figura 1. Identificazione faro anteriore con doppia lampadina alogena

Requisiti di installazione

I modelli Softail 2011-2017, Dyna 2012 e successivi e Sportster 2014 e successivi richiedono l'acquisto a parte di un cablaggio di collegamento elettrico (P/N 72673-11).

I modelli Touring 2018 e anni successivi richiederanno l'acquisto separato di un cablaggio di collegamento elettrico (P/N 69201599A).

I modelli Touring 2014-2016 richiederanno l'acquisto separato di un cablaggio di collegamento elettrico (codice n. 69200722).

I modelli Touring 2017 e anni successivi richiederanno l'acquisto separato di un cablaggio di collegamento elettrico (P/N 69201599A).

I modelli Street 2014 e anni successivi richiedono l'acquisto separato di una parte femmina Deutsch a sei vie (codice n. 72136-94GY), un blocco secondario (codice n. 72156-94), due terminali femmina (codice n. 72191-94) e quattro perni di tenuta (codice n. 72195-94).

Quando si sostituisce il trasmettitore originale (OE) su un veicolo CVO, si devono acquistare separatamente tre terminali elettrici (codice n. 74191-98) e un perno di tenuta (codice n. 74195-98).

Un lubrificante per contatti elettrici (No codice H-D 99861-02) o equivalente è necessario dopo la sconnessione del cavo della batteria. Questo articolo è disponibile presso i concessionari Harley-Davidson.

⚠ AVVERTENZA

La sicurezza del pilota e del passeggero dipende dalla corretta installazione di questo kit. Attenersi alle procedure appropriate illustrate nel manuale di manutenzione. Se non si è in grado di eseguire la procedura o non si dispone degli attrezzi adeguati, rivolgersi a un concessionario Harley-Davidson per l'installazione. Un'installazione non corretta di questo kit può causare lesioni gravi o mortali. (00333b)

NOTA

Questo foglio di istruzioni fa riferimento alle informazioni contenute nel manuale di manutenzione. Per questa installazione è richiesto l'uso del manuale di manutenzione della motocicletta di quest'anno/modello. Una copia è disponibile presso i concessionari Harley-Davidson.

Sovraccarico elettrico

NOTA

Se si montano troppi accessori elettrici, si rischia di sovraccaricare l'impianto di carica del veicolo. Se gli accessori elettrici che funzionano contemporaneamente consumano più corrente elettrica di quanta possa generarne l'impianto di carica del veicolo, il consumo può scaricare la batteria e danneggiare l'impianto elettrico del veicolo. (00211d)

⚠ AVVERTENZA

Quando si installano gli accessori elettrici, accertarsi di non superare l'ampereaggio nominale del fusibile o dell'interruttore automatico che protegge il circuito modificato. Se si supera l'ampereaggio massimo si possono causare guasti elettrici, con pericolo di lesioni gravi o mortali. (00310a)

Il trasmettitore del telecomando dei kit 91558-01B e 91561-01B assorbe dall'impianto elettrico fino a **0,5 A** di corrente aggiuntiva.

Contenuto del kit

Vedere Figura 34, Tabella 4, Tabella 5 e Tabella 6



AVVISI DELL'FCC

NOTA

Modifiche o alterazioni di questa unità non espressamente approvate dal costruttore potrebbero annullare l'autorizzazione dell'utente all'utilizzo dell'apparecchiatura.

Questa apparecchiatura è stata collaudata e dichiarata conforme alle limitazioni per i dispositivi digitali di Classe B come indicato nella parte 15, sotto-parte B delle norme FCC. Questi limiti sono stati studiati allo scopo di offrire una protezione da interferenze elettromagnetiche pericolose negli ambienti residenziali. Questa apparecchiatura genera, usa e irradia energia a frequenze radio e, se non installata ed usata secondo quanto indicato nel manuale di istruzioni, può causare interferenze pericolose con le comunicazioni radio. Tuttavia, non è possibile garantire che tali interferenze non si possano verificare in una particolare installazione.

Se questa apparecchiatura causa interferenze pericolose per la ricezione dei segnali radio e televisivi, interferenze che possono essere verificate accendendo e spegnendo l'apparecchiatura stessa, si invita l'utente a provare a eliminare tali interferenze adottando una o più delle seguenti misure:

- Riorientare o riposizionare l'antenna ricevente.
- Aumentare la distanza fra apparecchiatura e ricevitore.
- Collegare l'apparecchiatura a un'uscita su un circuito differente da quello a cui è collegato il ricevitore.
- Per assistenza, rivolgersi al concessionario o a un tecnico radio/TV qualificato.

INSTALLAZIONE DEL RICEVITORE

Solo kit 91558-01B e 91562-01

1. Staccare dalla presa di corrente il cordone di alimentazione del dispositivo di motorizzazione della porta del garage per evitare l'azionamento della porta durante l'installazione.
2. Scegliere una presa di alimentazione da 110 V **non comandata da interruttori** che sia posizionata in alto nel garage, vicino alla parte anteriore del garage o in entrambe le posizioni. Collegare a tale presa il ricevitore del telecomando Harley-Davidson della porta del garage (14).

3. **NOTA**

Con ALCUNI impianti di apertura della porta del garage, il ricevitore Harley-Davidson deve essere collegato ad una presa lontana dal ricevitore originale del dispositivo di apertura. Se collegato ad una presa troppo vicino al ricevitore originale, la portata effettiva di entrambi i trasmettitori può ridursi ad un livello non soddisfacente.

Trovare i due terminali dell'interruttore di attivazione della porta del garage in una delle seguenti posizioni:

- a. Nel pulsante di apertura della porta cablato a muro.
- b. Nell'unità di motorizzazione della porta del garage collegata al pulsante del dispositivo di apertura della porta.

4. Vedere Figura 34. Collegare l'estremità scoperta del cavo del ricevitore del telecomando Harley-Davidson (15) ai terminali del dispositivo di apertura della porta del garage che azionano la motorizzazione. Per la posizione e i collegamenti dei terminali del dispositivo di apertura della porta, vedere le istruzioni fornite dal produttore.

5. **NOTA**

Non rimuovere i fili originariamente collegati al pulsante di apertura della porta del garage o ai terminali dell'unità di motorizzazione.

Dopo l'assemblaggio, installare il pulsante di apertura o l'unità di motorizzazione della porta del garage nella posizione originale.

6. Portare i cavi del ricevitore del telecomando Harley-Davidson collegati durante le operazioni di cui al punto 4 fino alla presa di corrente selezionata al punto 2.
7. Vedere Figura 2 Collegare il connettore del cavo del ricevitore del telecomando Harley-Davidson alla presa nella parte posteriore del ricevitore del dispositivo di apertura della porta del garage, come mostrato nella figura.
8. Inserire il ricevitore nella presa di corrente selezionata. Inserire il cordone di alimentazione dell'unità di motorizzazione della porta del garage nella presa di alimentazione.
9. Premere il pulsante a muro del dispositivo di apertura della porta del garage per testarne il funzionamento.

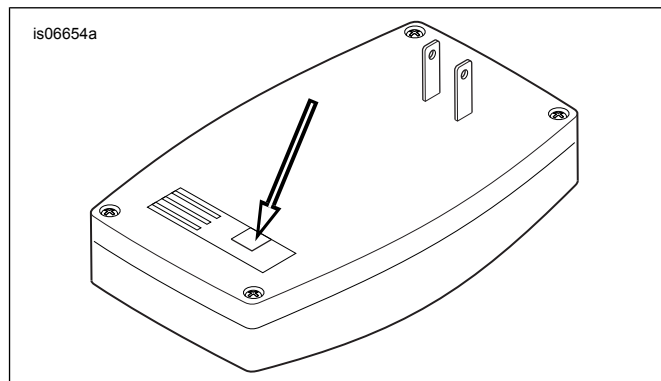


Figura 2. Ricevitore del telecomando della porta del garage, vista posteriore

PREPARAZIONE

Generale

È necessario spurgare o aspirare l'impianto di alimentazione di ciascun veicolo, scollegare il cavo negativo della batteria e in alcuni casi rimuovere o sollevare il serbatoio del combustibile. È fondamentale utilizzare il corretto manuale di manutenzione insieme al kit.

Impianto di alimentazione

⚠ AVVERTENZA

Per evitare schizzi di combustibile, spurgare l'impianto dal combustibile ad alta pressione prima di scollegare la tubazione di alimentazione. La benzina è estremamente infiammabile e altamente esplosiva e l'inosservanza di misure di sicurezza adeguate può causare lesioni gravi o mortali. (00275a)

⚠ AVVERTENZA

La benzina può uscire dalla tubazione di alimentazione del combustibile del carburatore quando questo è staccato dal raccordo del rubinetto del combustibile. La benzina è estremamente infiammabile e altamente esplosiva e l'inosservanza di misure di sicurezza adeguate può causare lesioni gravi o mortali. Asciugare immediatamente il combustibile versato e smaltire gli stracci rispettando le norme. (00256a)

⚠ AVVERTENZA

Durante la manutenzione dell'impianto di alimentazione, non fumare né generare scintille o fiamme libere nelle vicinanze. La benzina è estremamente infiammabile e altamente esplosiva e l'inosservanza di misure di sicurezza adeguate può causare lesioni gravi o mortali. (00330a)

1. **Modelli con impianto EFI TRANNE i modelli V-Rod:**
 - a. Spurgare e staccare la tubazione di alimentazione del combustibile. Vedere il manuale di manutenzione.
2. **Modelli con carburatore:**
 - a. Chiudere il rubinetto del combustibile. Staccare la tubazione di alimentazione dal rubinetto del combustibile.
3. **Modelli Dyna, Softail e Sportster:**
 - a. Per accedere al cablaggio è necessario rimuovere o sollevare leggermente il serbatoio del combustibile. Per le istruzioni relative alla rimozione del serbatoio del combustibile vedere nella sezione corretta (motori con carburatore o impianto EFI) del manuale di manutenzione.

NOTA

Se si dovesse rimuovere il serbatoio del combustibile con la consolle della strumentazione, seguire le istruzioni del manuale di manutenzione per rimuovere la consolle della strumentazione dal serbatoio del combustibile prima di rimuovere quest'ultimo.

Impianto elettrico

⚠ AVVERTENZA

Per prevenire l'avviamento indesiderato del veicolo e conseguenti lesioni gravi o mortali, estrarre il fusibile principale prima di procedere. (00251b)

⚠ AVVERTENZA

Per evitare l'avviamento fortuito del veicolo, che potrebbe causare lesioni gravi o mortali, scollegare il cavo negativo (-) della batteria prima di procedere. (00048a)

NOTA

Per i modelli Sportster® 2004 e anni successivi, il cavo negativo della batteria può essere scollegato più facilmente in corrispondenza del basamento del motore.

Modelli CON sirena del sistema di sicurezza

1. **Per veicoli dotati di sirena del sistema di sicurezza – modelli 2007 e anni successivi:**
 - a. In presenza del portachiavi elettronico del sistema di sicurezza spostare il commutatore di accensione su ON (accesso).
 - b. Dopo il disarmo del sistema, portare il commutatore di accensione su OFF (spento).
 - c. Rimuovere **IMMEDIATAMENTE** il fusibile principale. Vedere il manuale di manutenzione.
2. **Per veicoli dotati di sirena del sistema di sicurezza – modelli 2006 e anni precedenti:**
 - a. disattivare la sirena con il portachiavi elettronico o con il codice di sicurezza.
 - b. Rimuovere il fusibile principale o il cavo negativo della batteria. Vedere il manuale di manutenzione.
 - c. Portare il commutatore di accensione su SPENTO.

Modelli SENZA sirena del sistema di sicurezza

1. **Modelli con il fusibile principale:**
 - a. Rimuovere il fusibile principale. Vedere il manuale di manutenzione.
2. **Modelli con un interruttore automatico principale:**
 - a. Rimuovere e conservare tutta la bulloneria di montaggio della sella. Vedere il manuale di manutenzione.
 - b. Scollegare il cavo negativo della batteria. Vedere il manuale di manutenzione.
 - c. Portare il commutatore di accensione su SPENTO.

Tutti i veicoli con fusibile principale

1. **Tutti i modelli tranne VRSC:** rimuovere la sella e conservare la bulloneria di montaggio della sella. Rimuovere il fusibile principale. Vedere il manuale di manutenzione.
2. **Modelli VRSC:** rimuovere il coperchio di destra. Rimuovere il fusibile principale. Vedere il manuale di manutenzione.

Tutti i veicoli con interruttore automatico generale

Rimuovere e conservare la bulloneria di montaggio della sella. Staccare il cavo negativo (nero) della batteria. Vedere il manuale di manutenzione.

1.

2. **TUTTI i modelli:** salvo sia già stato fatto, portare il commutatore di accensione su OFF (spento).

INSTALLAZIONE DEL TRASMETTITORE

Tabella 1. Riferimento rapido per l'installazione del trasmettitore

Modello	Fissare il trasmettitore:	Disporre i fili:
Dyna (tutti)	Cablaggio sotto la sella, vicino alla batteria e con fascette fermacavi (Vedere la figura 3.).	In avanti, lungo il lato destro del telaio.
Softail (1999-earlier)	Fissare la scatola del trasmettitore e un piccolo tratto del tubo di protezione ai fili del veicolo sotto la sella, con fascette fermacavi (Vedere la figura 4.).	Verso il faro anteriore.
Softail (2000-2017) tranne Deuce)	Al cablaggio tra il telaio del veicolo, il forcellone posteriore e lo pneumatico posteriore con fascette fermacavi (Vedere la figura 5. e Figura 6).	Verso il vano della batteria, quindi lungo il lato destro del telaio.
Softail (2018 e successivi)	Cablaggio principale sotto il coperchi laterale DX, con fascette fermacavi. (Vedere la figura 9.)	Seguire il cablaggio principale fino a sotto la parte anteriore della sella.
Softail Deuce (2000-later)	Alla superficie sotto la sella sotto l'ECM/il modulo di accensione con un cuscinetto di schiuma (Vedere la figura 7.).	In avanti, lungo il lato destro del telaio.
Sportster (1994-2003)	Al cablaggio principale sotto la sella, quanto più lontano possibile dal serbatoio dell'olio, con fascette fermacavi (Vedere la figura 8.).	In avanti verso il faro anteriore.
Sportster (2004-later)	al cablaggio accanto al portafusibili del fusibile principale, dietro il coperchio laterale del pannello elettrico. Superficie lato circuito stampato lontano dalla batteria. Fissare con fascette fermacavi.	In avanti verso il faro anteriore.
Street	sotto la sella vicino all'ECM, con un nastro di schiuma.	In avanti verso il faro anteriore.
Touring FLHR/ Trike FLRT (tutti)	al lato destro del telaio vicino alla canna della forcella, all'interno della gondola, con cuscinetto di schiuma (rimuovere prima il faro anteriore) (Vedere la figura 10.).	
Touring/Trike (FLHT/X, FLTR, 2013 e anni precedenti)	All'interno della carenatura in alto, con un cuscinetto di schiuma (rimuovere prima la carenatura esterna) (Vedere la figura 11. e Figura 12).	
Touring/Trike (FLHT/X, FLTR, 2014 e successivi)	<ul style="list-style-type: none"> • FLHT/X SENZA altoparlante montato nella carenatura: lato sinistro della staffa di sostegno superiore, con cuscinetto di schiuma (Vedere la figura 13. , vista dall'alto). • FLHT/X CON altoparlante montato nella carenatura: fissare alla parte anteriore della staffa di montaggio dell'amplificatore (Vedere la figura 13. , vista dal basso). • FLTR CON o SENZA altoparlante montato nella carenatura: superficie piana tra il lato destro della radio e la sede dell'altoparlante destro, con cuscinetto di schiuma (Vedere la figura 14.). 	
V-Rod (2002-2003)	Alla guaina del cablaggio della motocicletta sotto il coperchio sinistro sfiestrato, con fascette fermacavi (Vedere la figura 15. e Figura 16).	
V-Rod (2004 e successivi)	Sul lato inferiore del cablaggio del pannello fusibili sotto la scatola del filtro dell'aria, con fascette fermacavi (Vedere la figura 15. e Figura 17).	
Vedere informazioni più dettagliate sull'installazione per i modelli specifici nelle sezioni che seguono questa tabella.		

Solo kit 91558-01B e 91561-01B

NOTA

• **I modelli Touring 2014 ed anni successivi con fari anteriori con doppia lampadina alogena** richiedono l'uso di un trasmettitore a tre fili preso da **questi** kit. I trasmettitori a **quattro fili** precedenti dei kit Trasmittitore/ricevitore 91558-01 e 91558-01A, o del kit trasmettitore 91561-01, **non possono essere utilizzati** con fari anteriori doppi alogeni (Vedere la figura 1.).

- Il raggio d'azione effettivo del trasmettitore può variare da un modello di motocicletta all'altro. Per ottenere il miglior **raggio d'azione** possibile per il telecomando della porta, posizionare il trasmettitore sulla motocicletta il più lontano possibile da qualsiasi superficie metallica estesa.
- Per ottenere le migliori **prestazioni** possibili dal telecomando della porta, tenere il trasmettitore e i fili il più lontano possibile dalle sorgenti di calore del veicolo.
- Al momento di fissare il cuscinetto adesivo di schiuma sul trasmettitore o quando si monta il trasmettitore sul veicolo, non coprire dalla visuale i circuiti del trasmettitore. Un LED rosso presente dal lato dei circuiti deve rimanere visibile per la programmazione del ricevitore-trasmettitore. Per un'adesione più sicura, utilizzare alcool isopropilico per pulire le superfici di montaggio del cuscinetto di schiuma.

1. Vedere Figura 34. Staccare il nastro di protezione da un lato della superficie adesiva del cuscinetto di schiuma (3). Collocare il cuscinetto sul rivestimento di plastica del trasmettitore (1). Premere saldamente in posizione.
2. Per le istruzioni specifiche di ciascun modello, vedere le sezioni che seguono.

Modelli Dyna

1. Rimuovere i bulloni di montaggio del serbatoio del combustibile. Vedere nella sezione corretta (modelli con carburatore o con impianto EFI) del manuale di manutenzione.
2. Vedere Figura 3 Utilizzare delle fascette fermacavi per fissare il trasmettitore al cablaggio Dyna (3), ubicato sotto la sella e vicino al vano della batteria. Instrarare i fili del trasmettitore in avanti, lungo il lato destro del telaio.
3. Andare alla sezione **Collegamento del cablaggio**.

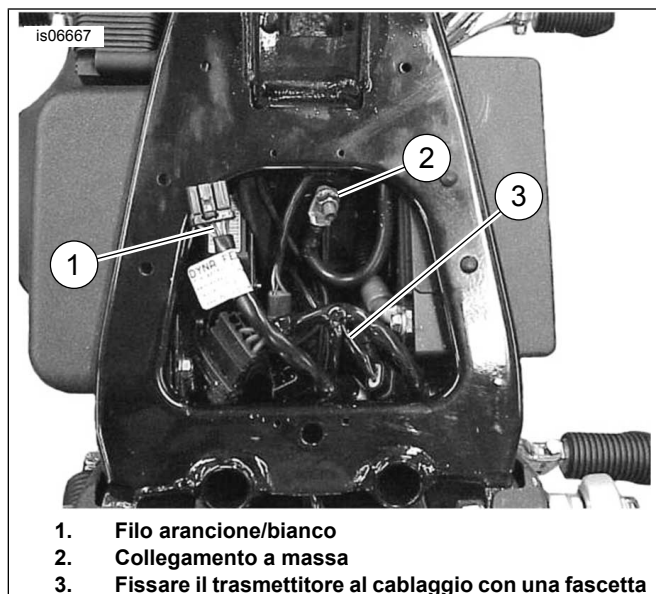


Figura 3. Installazione del trasmettitore (Dyna)

Modelli Softail 1999 e precedenti

1. Rimuovere i bulloni di montaggio del serbatoio del combustibile. Vedere nella sezione corretta (modelli con carburatore o con impianto EFI) del manuale di manutenzione.
2. Vedere Figura 4 Rimuovere la vite di massa (1) sulla parte superiore del telaio, sotto la sella e vicino al serbatoio del combustibile.
3. Vedere Figura 34. Usare le fascette fermacavi (8) per fissare **solo la scatola del trasmettitore ed il breve tratto di tubo di protezione** ai fili della motocicletta che conducono verso il faro anteriore.
4. Andare alla sezione **Collegamento del cablaggio**.

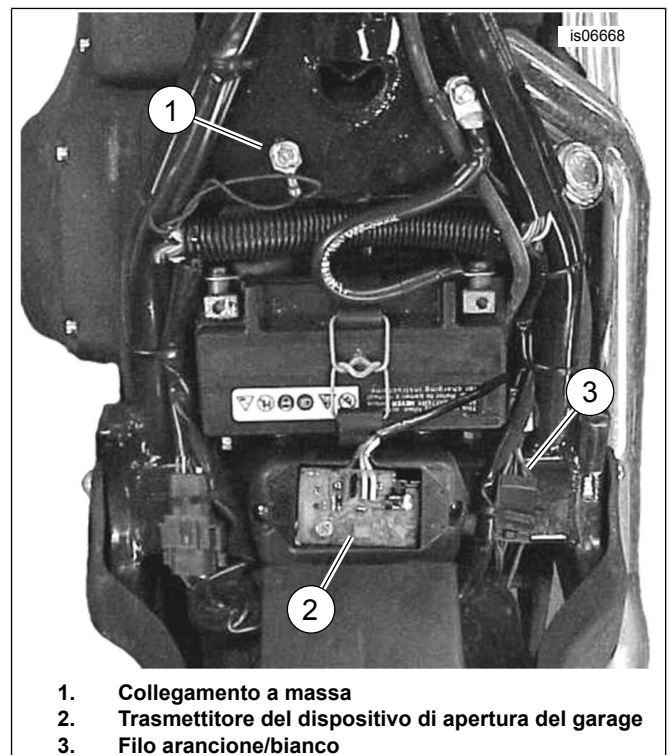


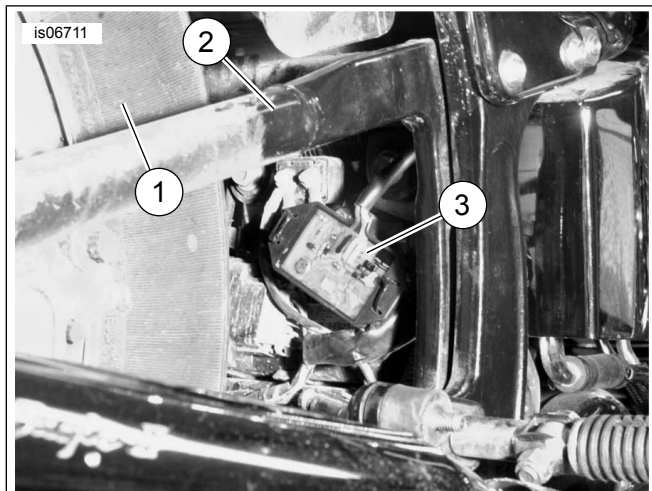
Figura 4. Montaggio del trasmettitore (Modelli Softail 1999 ed anni precedenti)

Modelli Softail 2000-2017 eccetto il modello Deuce (FXSTD)

1. Rimuovere i bulloni di montaggio del serbatoio del combustibile. Vedere nella sezione corretta (modelli con carburatore o con impianto EFI) del manuale di manutenzione.
2. Rimuovere il paraspruzzi posteriore (parafango interno) seguendo le istruzioni del manuale di manutenzione.
3. Vedere Figura 5 Utilizzare le fascette fermacavi per fissare il trasmettitore (3) al cablaggio ubicato tra il telaio, il forcellone (2) e lo pneumatico posteriore (1).

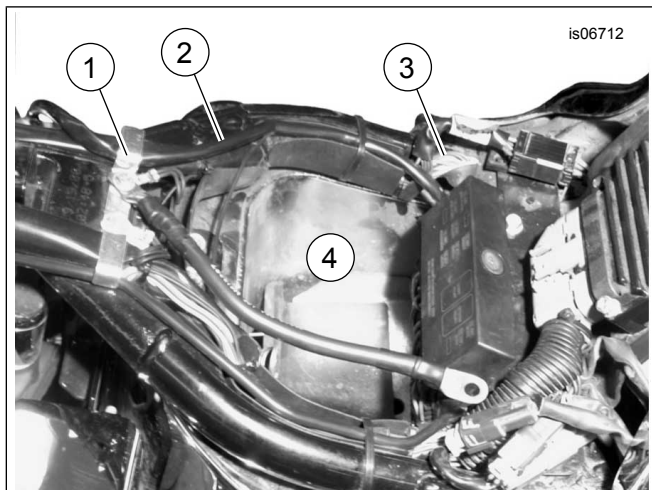
4. Vedere Figura 6 Instradare i fili del trasmettitore (2) verso l'alto fino al vano della batteria (4) e lungo il lato destro del telaio.

5. Andare alla sezione **Collegamento del cablaggio**.



1. Ruota e pneumatico posteriori
2. Forcellone
3. Trasmettitore

Figura 5. Alloggiamento trasmettitore, Softail 2000-2017 (mostrato il mod. FLSTC)



1. Collegamento a massa
2. Fili del trasmettitore verso il faro anteriore
3. Filo arancione/bianco
4. Vano della batteria (riferimento)

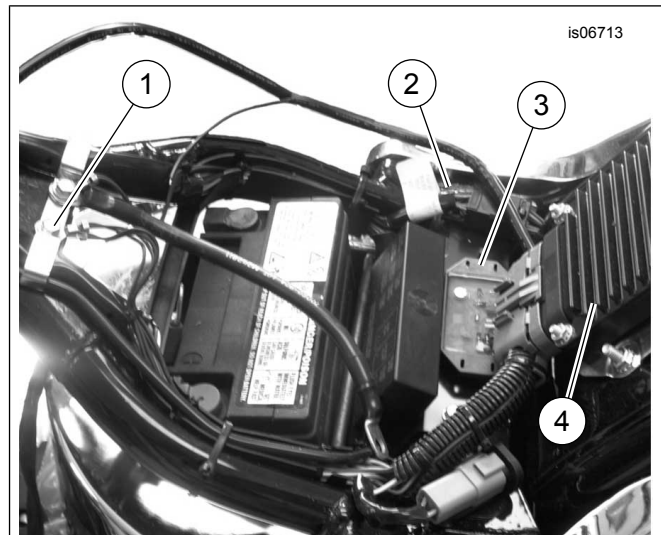
Figura 6. Collegamenti di alimentazione e a massa, Softail 2000-2017 (mostrato il modello FLSTC)

Softail Deuce (FXSTD)

1. Rimuovere i bulloni di montaggio del serbatoio del combustibile. Vedere nella sezione corretta (modelli con carburatore o con impianto EFI) del manuale di manutenzione.
2. Rimuovere il nastro di protezione dalla superficie adesiva del cuscinetto di schiuma sul trasmettitore.

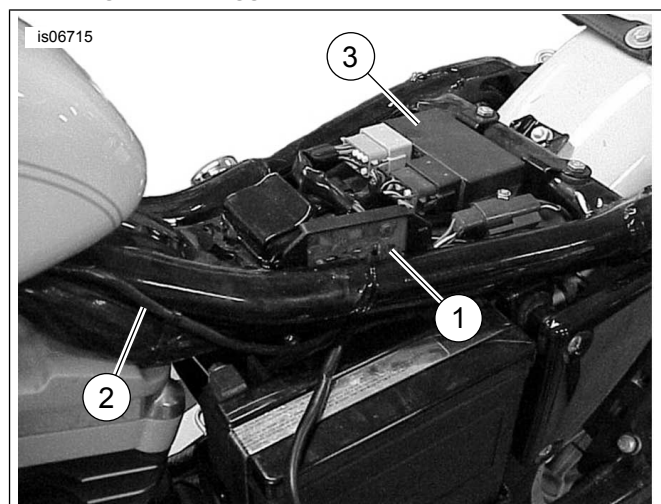
3. Vedere Figura 7 Montare il trasmettitore sulla superficie sotto l'ECM/modulo di accensione. Instradare i fili del trasmettitore in avanti, lungo il lato destro del telaio.

4. Andare alla sezione **Collegamento del cablaggio**.



1. Collegamento a massa
2. Filo arancione/bianco
3. Trasmettitore
4. ECM/modulo di accensione

Figura 7. Alloggiamento trasmettitore, Deuce



1. Posizione di montaggio del trasmettitore
2. Fili verso il faro anteriore
3. Modulo di accensione

Figura 8. Montaggio del trasmettitore e disposizione dei fili (Sportster 2003 ed anni precedenti)

Softail dal 2018 in poi

1. Rimuovere il coperchio di destra.
2. Vedere la figura 9. **Sul trasmettitore:** tagliare il filo arancione/bianco (2) in modo che abbia la stessa lunghezza del filo nero (3). Rimuovere il filo arancione/bianco tagliato dalla guaina.

3. Montare il trasmettitore con delle fascette fermacavi.
 - a. Collocare il trasmettitore (6) davanti al cablaggio principale, disponendolo in posizione pressoché orizzontale. I fili in uscita dall'involucro del trasmettitore devono trovarsi in alto, e devono essere disposti verso l'interno, verso i componenti del veicolo.
 - b. Installare una fascetta fermacavi (5) nella fessura anteriore dell'involucro del trasmettitore.
 - c. Apportare gli ultimi aggiustamenti al posizionamento del trasmettitore.
 - d. Serrare la fascetta fermacavi (5).
4. Sistemare i fili del trasmettitore (4) dietro quelli del cablaggio principale. Seguire i fili del cablaggio principale attorno al modulo ABS/HCU e sotto la parte anteriore della sella.
5. Passare alla sezione **Collegamento del cablaggio**.

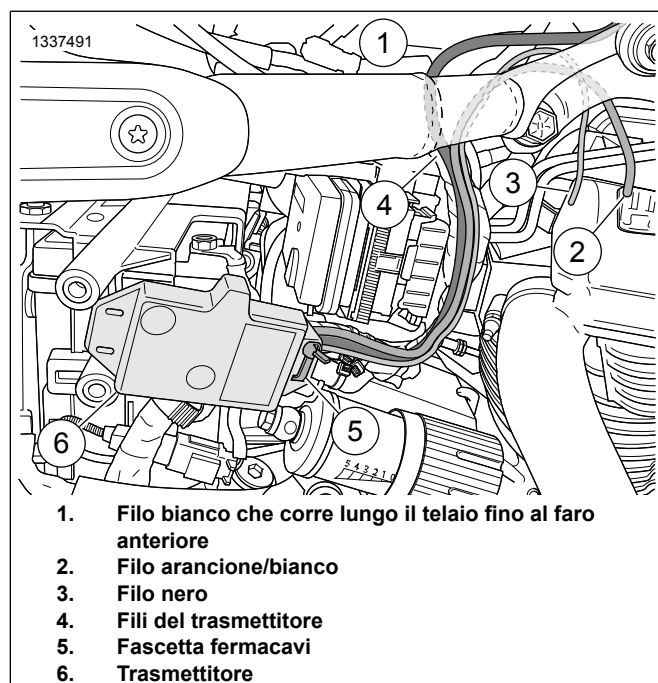


Figura 9. Alloggiamento trasmettitore e disposizione dei fili (Softtail dal 2018 in poi)

Modelli Sportster 1994-2003

1. Rimuovere il serbatoio del combustibile. Vedere nella sezione corretta (modelli con carburatore o con impianto EFI) del manuale di manutenzione.
2. Vedere Figura 8 Posizionare il trasmettitore (1) sul cablaggio principale nella zona sotto la sella, il più lontano possibile dal serbatoio dell'olio. Fissare il trasmettitore al cablaggio utilizzando le fascette fermacavi prese dal kit.
3. Andare alla sezione **Collegamento del cablaggio**.

Modelli Sportster 2004 e anni successivi

1. Rimuovere il serbatoio del combustibile. Vedere nella sezione corretta (modelli con carburatore o con impianto EFI) del manuale di manutenzione.
2. Rimuovere il coperchio laterale del pannello elettrico, sul lato sinistro vicino alla batteria.
3. Vedere Figura 34. Posizionare il trasmettitore (1) dietro il coperchio laterale del pannello elettrico. Orientare il trasmettitore in modo che il lato del circuito stampato sia rivolto verso il lato opposto rispetto alla batteria. Fissare il trasmettitore al cablaggio accanto al portafusibili principale con fascette fermacavi (8).
4. Andare alla sezione **Collegamento del cablaggio**.

Modelli Street

1. Vedere il manuale di manutenzione. Rimuovere il serbatoio del combustibile.
2. Rimuovere il coperchio di destra.
3. Rimuovere il nastro di protezione dalla superficie adesiva del cuscinetto di schiuma sul trasmettitore.
4. Collocare il trasmettitore (1) sotto la sella, vicino all'ECM. Verificare che il fondo sella non tocchi il trasmettitore.
5. Andare alla sezione **Collegamento del cablaggio**.

Modelli Touring FLHR/Trike FLRT

1. Rimuovere il faro anteriore dalla gondola seguendo le istruzioni riportate nel manuale di manutenzione.
2. Rimuovere il nastro di protezione dalla superficie adesiva del cuscinetto di schiuma sul trasmettitore.
3. Vedere Figura 10 Montare il trasmettitore sul lato destro del telaio vicino alla canna della forcella.
4. Andare alla sezione **Collegamento del cablaggio**.

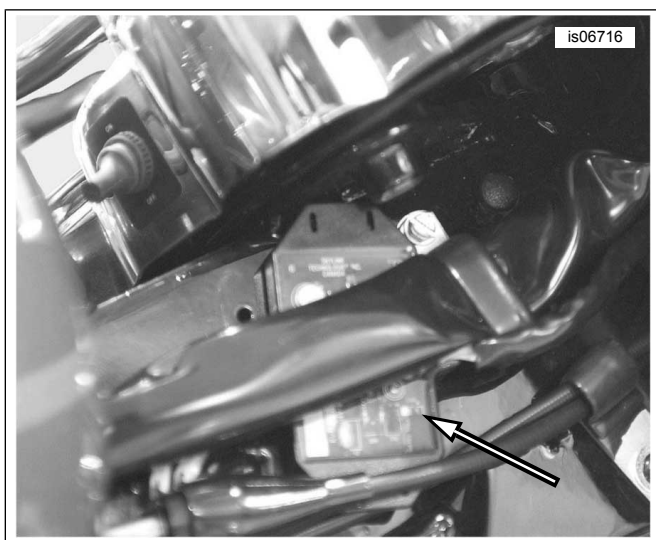


Figura 10. Montaggio del trasmettitore vicino alla canna della forcella (FLHR 2013 ed anni precedenti)

Modelli Touring FLHT, FLHX e FLTR o modelli Trike 2013 ed anni precedenti

1. Rimuovere la carenatura esterna secondo le istruzioni riportate nel manuale di manutenzione.
2. Rimuovere il nastro di protezione dalla superficie adesiva del cuscinetto di schiuma sul trasmettitore.
3. Vedere Figura 11. (modelli FLHT, FLHX) o Figura 12. (modelli FLTR). Montare il trasmettitore contro il lato superiore interno della carenatura.
4. Andare alla sezione **Collegamento del cablaggio**.

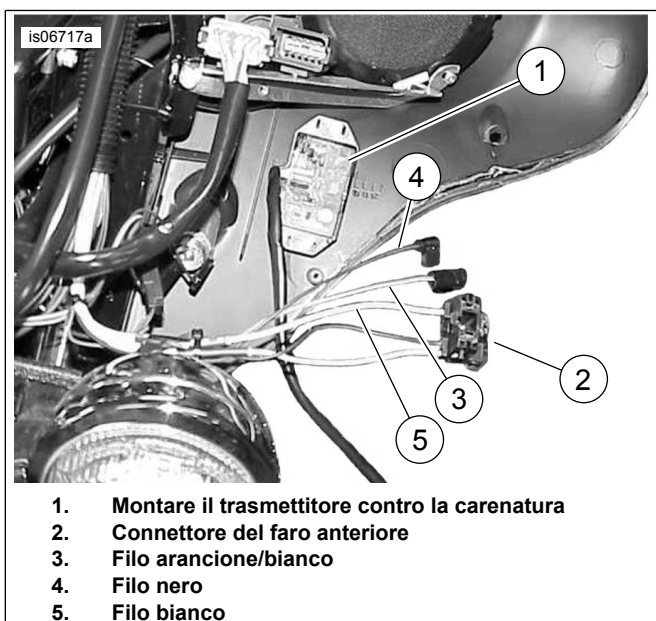
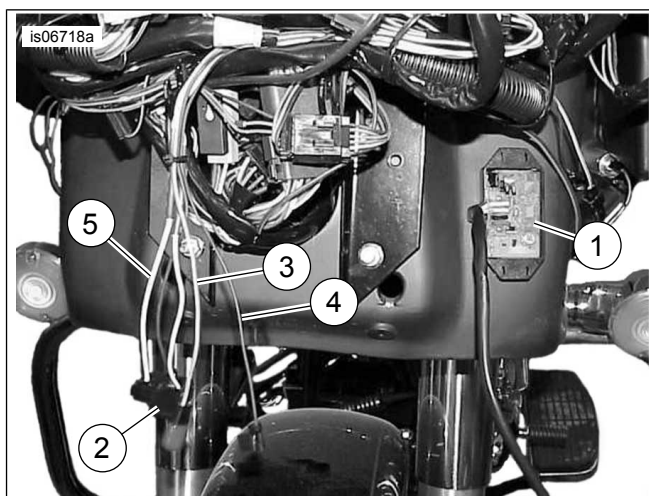


Figura 11. Fili per i collegamenti del trasmettitore (FLHT/X 2013 ed anni precedenti)



1. Montare il trasmettitore contro la carenatura
2. Connettore del faro anteriore
3. Filo arancione/bianco
4. Filo nero
5. Filo bianco

Figura 12. Fili per i collegamenti del trasmettitore (FLTR 2013 ed anni precedenti)

Modelli Trike o Touring FLHT e FLHX 2014-2016

NOTA

- Se non è già installato, è necessario l'acquisto separato del cablaggio di collegamento elettrico (codice n. 69200722).
- Possono essere giuntati nel cablaggio di collegamento elettrico fino a tre accessori.
- I connettori elettrici sono identificati nel manuale di manutenzione dal numero e dalla lettera illustrati qui tra parentesi.

1. Rimuovere la carenatura esterna seguendo le istruzioni del manuale di manutenzione.
2. Vedere Figura 13 **Modelli SENZA amplificatore montato sulla carenatura:**
 - a. Rimuovere il nastro di protezione dalla superficie adesiva del cuscinetto di schiuma sul trasmettitore.
 - b. Montare il trasmettitore (1) sul lato sinistro della staffa superiore di sostegno.
 - c. Andare alla sezione **Collegamento del cablaggio**.
3. **Modelli CON amplificatore montato sulla carenatura:**
 - a. Inserire il trasmettitore (1) nel fermo (3) sulla parte anteriore della staffa di montaggio dell'amplificatore.
 - b. Andare alla sezione **Collegamento del cablaggio**.

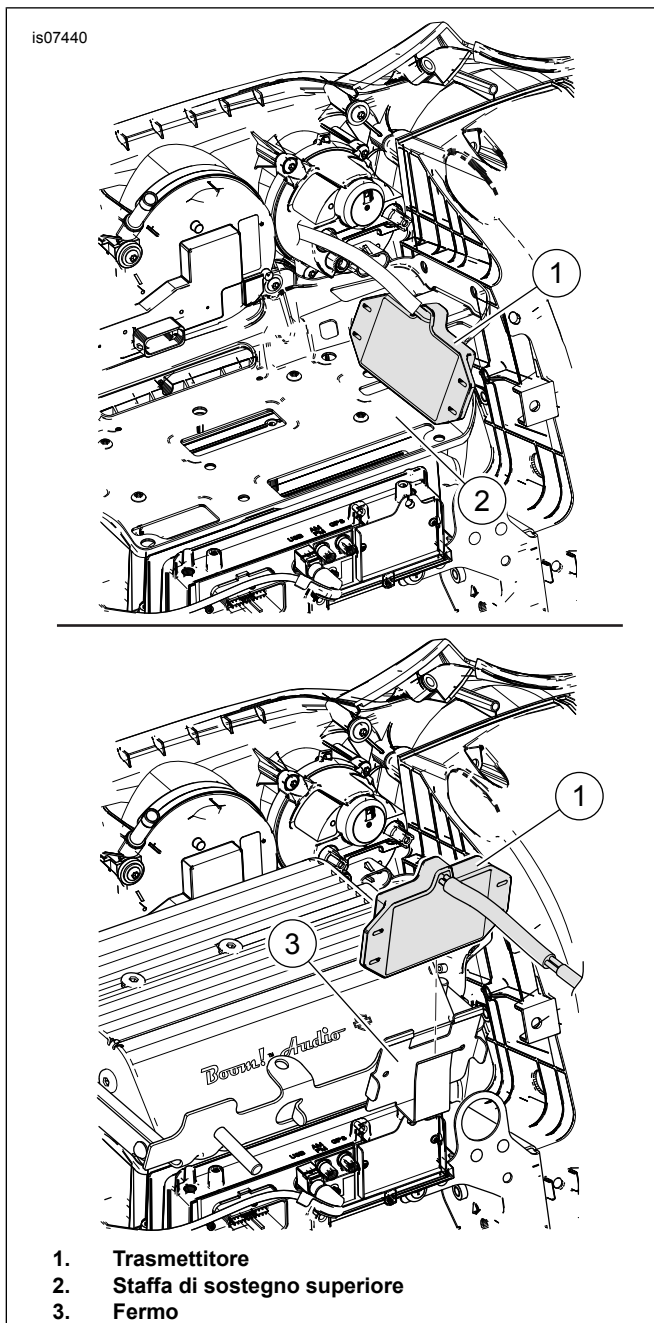


Figura 13. Montaggio del trasmettitore (modelli Touring FLHT e FLHX o Trike 2014-2016)

Modelli Touring FLTR 2014-2016

NOTA

- Se non è già installato, è necessario l'acquisto separato del cablaggio di collegamento elettrico (codice n. 69200722).
 - Possono essere giuntati nel cablaggio di collegamento elettrico fino a tre accessori.
 - I connettori elettrici sono identificati nel manuale di manutenzione dal numero e dalla lettera illustrati qui tra parentesi.
1. Rimuovere la carenatura esterna secondo le istruzioni riportate nel manuale di manutenzione.

2. Vedere Figura 14 Rimuovere il nastro di protezione dalla superficie adesiva del cuscinetto di schiuma sul trasmettitore.
3. Montare il trasmettitore sulla superficie piatta tra il lato destro della radio e la sede dell'altoparlante destro.
4. Andare alla sezione **Collegamento del cablaggio**.

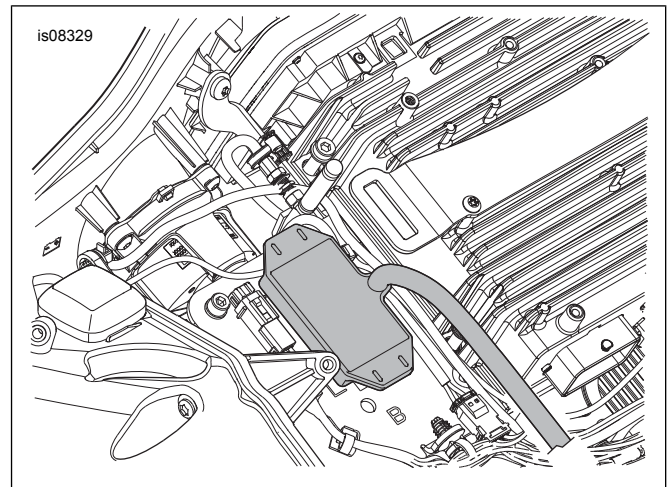


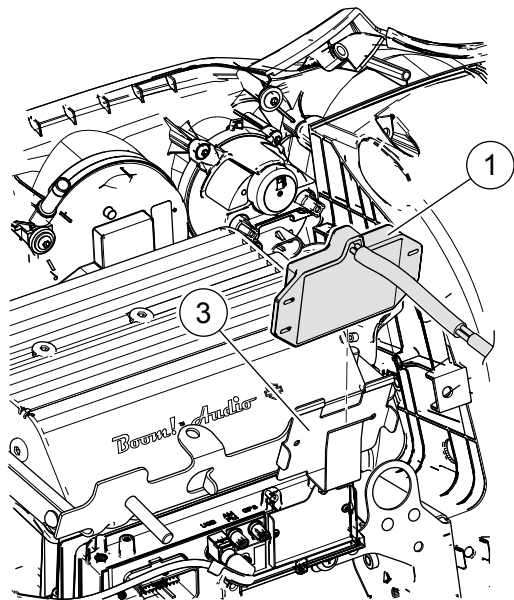
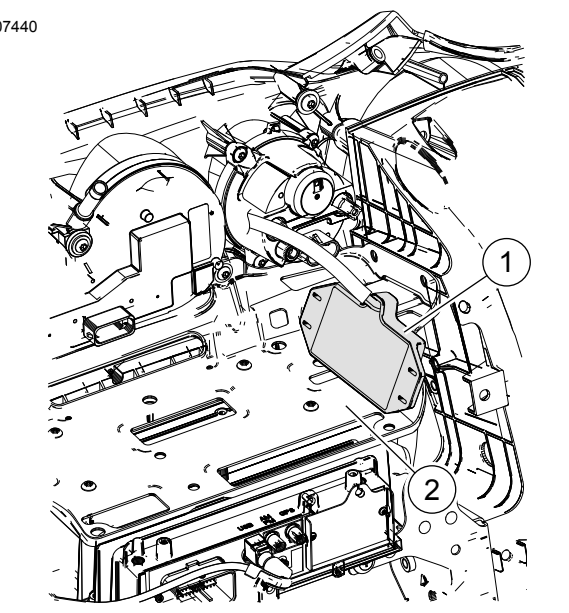
Figura 14. Montaggio del trasmettitore (modelli Touring FLTR 2015-2016)

Modelli Touring FLHT e FLHX o Trike 2017 e anni successivi

NOTA

- Se non è già installato, è necessario l'acquisto separato del cablaggio di collegamento elettrico (codice n. 69201599).
- Possono essere giuntati nel cablaggio di collegamento elettrico fino a tre accessori.
- I connettori elettrici sono identificati nel manuale di manutenzione dal numero e dalla lettera illustrati qui tra parentesi.

1. Rimuovere la carenatura esterna seguendo le istruzioni del manuale di manutenzione.
2. Vedere la figura 15. . **Modelli SENZA amplificatore montato sulla carenatura:**
 - a. Rimuovere il nastro di protezione dalla superficie adesiva del cuscinetto di schiuma sul trasmettitore.
 - b. Montare il trasmettitore (1) sul lato sinistro della staffa superiore di sostegno.
 - c. Andare alla sezione **Collegamento del cablaggio**.
3. **Modelli CON amplificatore montato sulla carenatura:**
 - a. Inserire il trasmettitore (1) nel fermo (3) sulla parte anteriore della staffa di montaggio dell'amplificatore.
 - b. Andare alla sezione **Collegamento del cablaggio**.



1. Trasmettitore
2. Staffa di sostegno superiore
3. Fermo

Figura 15. Montaggio del trasmettitore (modelli Touring FLHT e FLHX o Trike 2017 e anni successivi)

Modelli Touring FLTR 2017 e successivi

NOTA

- Se non è già installato, è necessario l'acquisto separato del cablaggio di collegamento elettrico (codice n. 69201599).
- Possono essere giuntati nel cablaggio di collegamento elettrico fino a tre accessori.
- I connettori elettrici sono identificati nel manuale di manutenzione dal numero e dalla lettera illustrati qui tra parentesi.

1. Rimuovere la carenatura esterna secondo le istruzioni riportate nel manuale di manutenzione.

2. Figura 16 . Rimuovere il nastro di protezione dalla superficie adesiva del cuscinetto di schiuma sul trasmettitore.
3. Montare il trasmettitore sulla superficie piatta tra il lato destro della radio e la sede dell'altoparlante destro.
4. Andare alla sezione **Collegamento del cablaggio**.

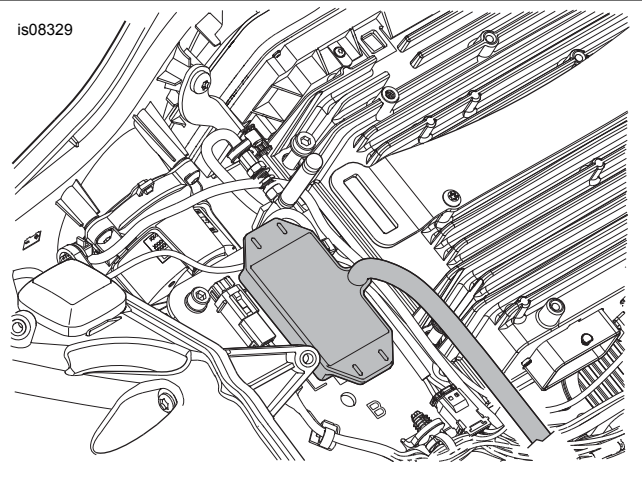
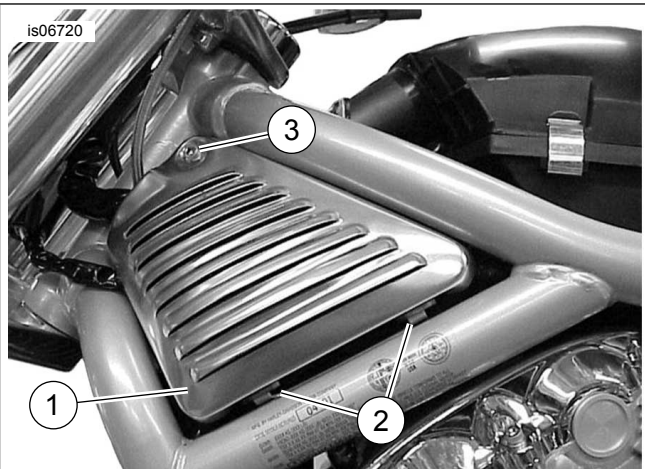


Figura 16. Montaggio del trasmettitore (modelli Touring FLTR 2017 e anni successivi)

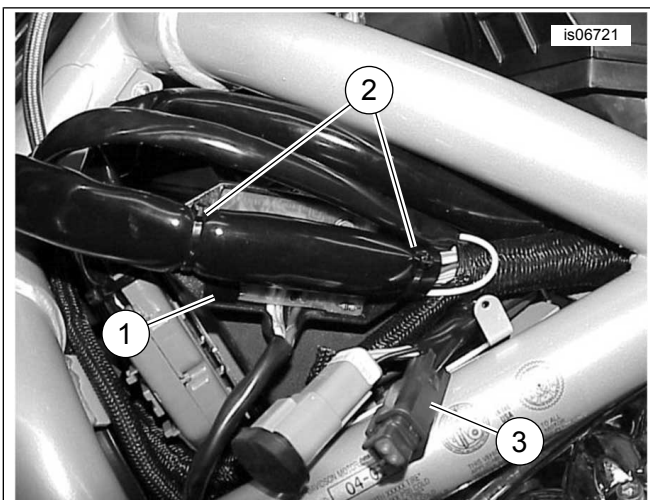
Modelli V-Rod 2002-2003

1. Vedere Figura 17 Rimuovere la vite (3) che fissa il coperchio sfinestrato anteriore sinistro (1) alla motocicletta. Sollevare il coperchio sfinestrato dalle linguette (2) per rimuovere il coperchio.
2. Vedere Figura 18 Usare le fascette fermacavi per fissare il trasmettitore (1) alla guaina del cablaggio (2) della motocicletta, come illustrato.
3. Andare alla sezione **Collegamento del cablaggio**.



1. Coperchio sfinestrato
2. Linguetta (2)
3. Vite

Figura 17. Coperchio sfinestrato lato sinistro (V-Rod 2002-2003 illustrato)

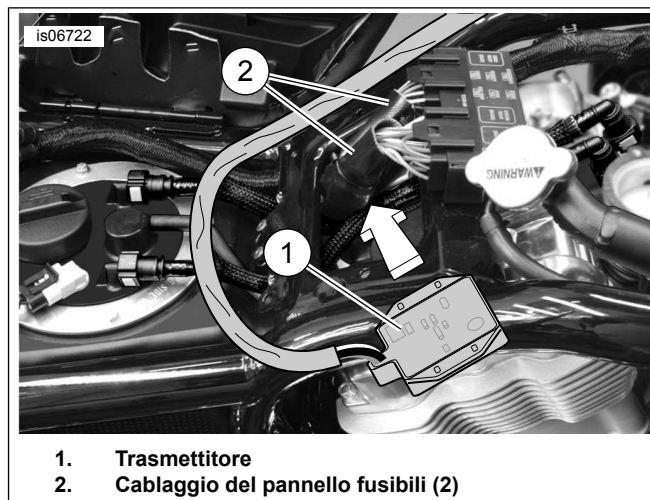


1. Trasmettitore
2. Fissare il cavo del trasmettitore alla guaina del cablaggio
3. Connettore con fili nero (massa) e arancione

Figura 18. Montaggio del trasmettitore (solo V-Rod 2002-2003)

Modelli V-Rod 2004 e successivi

1. Vedere Figura 17 Rimuovere la vite (3) che fissa il coperchio sfinestrato anteriore sinistro (1) alla motocicletta. Sollevare il coperchio sfinestrato dalle linguette (2) per rimuovere il coperchio.
2. Vedere Figura 19 Rimuovere il coperchio della scatola del filtro dell'aria. Ruotare il trasmettitore (1) in modo tale che il lato con il circuito esposto sia rivolto verso l'alto. Infilare il trasmettitore sotto i cablaggi del pannello fusibili. Prendere due fascette fermacavi dal kit e farle passare attraverso le flange del trasmettitore per fissare quest'ultimo ai cablaggi del pannello fusibili.
3. Andare alla sezione **Collegamento del cablaggio**.



1. Trasmettitore
2. Cablaggio del pannello fusibili (2)

Figura 19. Montaggio del trasmettitore (V-Rod 2004 ed anni successivi)

COLLEGAMENTO DEL CABLAGGIO

NOTA

- I modelli *Touring 2014 ed anni successivi con fari anteriori con doppia lampadina alogena* richiedono l'uso di un trasmettitore a tre fili preso da **questi** kit. I trasmettitori a **quattro fili** precedenti dei kit Trasmettitore/ricevitore 91558-01 e 91558-01A, o del kit trasmettitore 91561-01, **non possono essere utilizzati** con fari anteriori doppi alogeni (Vedere la figura 1.).
- Se il trasmettitore appena installato avesse sia un filo bianco **sia un filo giallo (trasmettitore a quattro fili)**, giuntare i fili sui corrispondenti fili del faro anteriore (bianco con bianco, giallo con giallo).

Se il trasmettitore appena installato sostituisse **un trasmettitore originale** su un veicolo CVO:

- Estrarre i tre fili e terminali dal connettore Deutsch a quattro vie sul **vecchio** trasmettitore (No codice 92600009), secondo le istruzioni riportate nel manuale di manutenzione.
- Tagliare i fili sul trasmettitore **nuovo** della stessa lunghezza di quelli del vecchio trasmettitore.
- Installare un terminale (codice n. 74191-98, acquistato a parte) sulle estremità di ciascun filo, secondo le istruzioni riportate nel manuale di manutenzione.
- Inserire i fili e i terminali nel connettore Deutsch a quattro vie, come indicato in Tabella 2.

Tabella 2. Cablaggio del connettore del trasmettitore (modelli CVO)

Cavità	Colore del filo
1	Arancione/bianco
2	Tappo
3	Bianco
4	Nero

Tabella 3. Riferimento rapido per il collegamento del cablaggio del trasmettitore

Modello	Filo nero (di massa):	Filo arancione/bianco (di alimentazione):	Filo bianco (segnale luce abbagliante):
Dyna (2003 e anni precedenti)	Terminale ad anello sul prigioniero di massa.	Giuntare al filo arancione/bianco del veicolo.	Giuntare al filo bianco del faro anteriore.
Dyna (2004-2011)	Terminale ad anello sul prigioniero di massa.	All'adattatore pannello fusibili.	Giuntare al filo bianco del faro anteriore.

Tabella 3. Riferimento rapido per il collegamento del cablaggio del trasmettitore

Modello	Filo nero (di massa):	Filo arancione/bianco (di alimentazione):	Filo bianco (segnale luce abbagliante):
Dyna (2012 e anni successivi)	Al filo nero del cablaggio di collegamento 72673-11.	Al filo rosso/giallo del cablaggio di collegamento 72673-11.	Giuntare al filo blu/bianco del veicolo.
Softail (2003 e anni precedenti)	Terminale ad anello sul prigioniero di massa.	Giuntare al filo arancione/bianco del veicolo.	Giuntare al filo bianco del faro anteriore.
Softail (2004-2010)	Terminale ad anello sul prigioniero di massa.	All'adattatore pannello fusibili.	Giuntare al filo bianco del faro anteriore.
Softail (2011-2017)	Al filo nero del cablaggio di collegamento 72673-11.	Al filo rosso/giallo del cablaggio di collegamento 72673-11.	Giuntare al filo blu/bianco del faro anteriore.
Softail (2018 e successivi)	Al filo nero del cablaggio di collegamento elettrico 69201599.	Al filo viola/blu del cablaggio di collegamento elettrico 69201599.	Giuntare al filo blu/bianco del veicolo.
Sportster (2013-earlier)	Terminale ad anello sul prigioniero di massa.	Giuntare al filo arancione/bianco del veicolo.	Giuntare al filo bianco del faro anteriore.
Sportster (2014-later)	Al filo nero del cablaggio di collegamento 72673-11.	Al filo rosso/giallo del cablaggio di collegamento 72673-11.	Giuntare al filo bianco del faro anteriore.
Street (2014 e anni successivi)	Alla cavità 2 della parte femmina [92B] del Datalink.	Alla cavità 5 della [92B] parte femmina del Datalink.	Giuntare al filo blu/bianco del veicolo.
Touring/Trike (2013-earlier)	Terminale ad anello sul prigioniero di massa.	Giuntare al filo arancione/bianco delle luci di posizione dei modelli HDI dal connettore non utilizzato [29B].	Giuntare al filo bianco del faro anteriore.
Touring/Trike (2014-2016)	Al filo nero del cablaggio di collegamento 69200722.	Al filo viola/blu del cablaggio di collegamento 69200722.	Giuntare al filo blu/bianco del veicolo.
Touring/Trike (2017-later)	Al filo nero del cablaggio di collegamento 69201599.	Al filo viola/blu del cablaggio di collegamento 69201599A.	Giuntare al filo blu/bianco del veicolo.
V-Rod (2004 e anni precedenti)	Terminale ad anello sul prigioniero di massa.	Giuntare al filo arancione/bianco delle luci di posizione dei modelli HDI dal connettore non utilizzato [29A].	Giuntare al filo bianco del faro anteriore.
V-Rod (2005 e anni successivi)	Terminale ad anello sul prigioniero di massa.	Giuntare al filo arancione/bianco del faro anteriore nel connettore [38A].	Giuntare al filo bianco del faro anteriore.

Vedere informazioni più dettagliate sul collegamento per i modelli specifici nelle sezioni che seguono questa tabella.

Generale

Per l'installazione del telecomando della porta del garage sul veicolo è necessario il giuntaggio dei conduttori. Cercare le istruzioni per un modello specifico nelle sezioni che seguono. Per i procedimenti di giuntaggio dei fili, vedere l'appendice nel manuale di manutenzione.

⚠ AVVERTENZA

Seguire le istruzioni del produttore in caso di utilizzo dell'UltraTorch UT-100 o qualsiasi altro dispositivo a riscaldamento radiante. Il mancato rispetto delle istruzioni del produttore espone a rischi di incendio, con pericolo di lesioni gravi o mortali. (00335a)

- Non dirigere il calore verso i componenti dell'impianto di alimentazione. Il calore eccessivo può causare incendi/esplosioni del combustibile con conseguenti lesioni gravi o mortali.

- Il calore deve essere diretto unicamente sui connettori sottoposti a termoretrazione e non sugli altri componenti dell'impianto elettrico.
- Tenere sempre le mani lontane dalla punta dell'attrezzo e dall'accessorio per la termoretrazione.

Modelli Dyna 2012 e successivi: procedere alla sezione seguente.

Modelli Softail 2011 e successivi: procedere alla sezione seguente.

Modelli Sportster 2014 e successivi: procedere alla sezione seguente.

Modelli Street 2014 e successivi: procedere a quella sezione.

Per modelli Touring e Trike: per il modello di un anno in particolare andare alla sezione **corretta**.

Per TUTTI GLI ALTRI modelli: andare a **Collegamento del cavo nero** per il modello specifico.

Modelli Dyna 2012 e successivi, Softail 2011-2017 e Sportster 2014 e successivi

NOTA

Si richiede l'acquisto separato di un cablaggio di collegamento elettrico (codice n. 72673-11).

I connettori elettrici sono identificati nel manuale di manutenzione dal numero e dalla lettera illustrati qui tra parentesi.

1. Reperire il connettore del Digital Technician [91A] (un connettore Deutsch maschio a sei vie con una protezione di gomma) sotto la sella. Porre il cablaggio del collegamento elettrico in corrispondenza del connettore [91A] ma NON connetterlo ancora.
2. Far passare i fili del telecomando della porta del garage fino al cablaggio dei collegamenti elettrici. Rimuovere il filo arancione/bianco dal tubo di protezione. Tagliare i fili arancione/bianco e nero ad una lunghezza adatta a raggiungere facilmente i connettori a giunto di testa a tenuta nel cablaggio di collegamento elettrico. NON tagliare il filo bianco.
3. Giuntare il filo nero del dispositivo di apertura della porta del garage ai fili **neri** nel cablaggio dei collegamenti elettrici.
4. Connettere il filo arancione/bianco del dispositivo di apertura della porta del garage ai fili **rosso/giallo** nel cablaggio elettrico.
5. Utilizzare una pistola termica o un dispositivo di riscaldamento radiante adatto per fare ritirare il connettore sui fili.
6. Utilizzare la pistola termica o un dispositivo riscaldante per sigillare l'estremità interrotta del connettore a giunto di testa a tenuta ai fili **rosso/blu** nel cablaggio del collegamento elettrico.
7. Estrarre la protezione di gomma dal connettore maschio grigio del Digital Technician [91A]. Tagliare via la protezione dai fili.
8. Collegare la parte femmina del cablaggio di collegamento al connettore [91A].
9. Inserire la protezione di gomma nel connettore maschio libero del cablaggio di collegamento.
10. Allentare o rimuovere le quattro viti che fissano l'ECM alla staffa di montaggio. Disporre il cablaggio del collegamento elettrico sotto il connettore dell'ECM. Serrare le quattro viti.
Coppia: 5,1–6,2 N·m (45–55 **in-lbs**) *vite a esagono incassato*
11. Andare alla sezione **Collegamenti del cavo bianco** per il modello specifico.

Modelli Softail 2018 e anni successivi

1. Rimuovere la spina di alimentazione degli accessori 325B (Molex MX150, 3 piedini) dal coperchio parapolvere sul lato sinistro del veicolo.
 - a. Rimuovere il coperchio parapolvere dalla piastra di montaggio del connettore. Sollevare il fermo situato dietro al coperchio parapolvere per farlo scorrere in avanti e toglierlo.
2. Collegare il connettore maschio Molex 3 del cablaggio 69201599A al connettore 325B. Poi, far scorrere indietro il connettore maschio sulla piastra di montaggio e bloccarlo in posizione.
3. Lasciare i due coperchi parapolvere del connettore al loro posto sul cablaggio 69201599A.
4. Disporre il cablaggio verso l'avanti e i connettori all'indietro, verso la piastra. Posizionarli in modo che non interferiscano con gli altri componenti.
5. Disporre i tre fili senza connettore in direzione della parte posteriore del serbatoio del combustibile.
6. Vedere la figura 20.
Cablaggio del trasmettitore:
 - a. Tenere il filo bianco (1) all'estremità del conduttore in modo che non venga estratto dalla guaina protettiva (4) assieme al filo arancione/bianco.
 - b. Estrarre il filo arancione/bianco (1) dalla guaina (4) all'altezza dell'interruzione della stessa (3).
7. Disporre il filo bianco e la lunga sezione di guaina lungo la dorsale del telaio, fino alla presa del cablaggio situata nella parte anteriore del veicolo.
8. Trovare il filo blu/bianco del connettore 38B del faro anteriore e giuntare il filo bianco del trasmettitore. Effettuare il giuntaggio ad una distanza adeguata dal connettore 38B.
9. Giuntare il filo nero del cablaggio del trasmettitore al filo nero nel cablaggio 69201599.
10. Giuntare il filo arancione/bianco del cablaggio del trasmettitore al filo viola/blu del cablaggio 69201599.
11. Fissare i cablaggi con fascette fermacavi.
12. Rimontare i componenti precedentemente smontati.

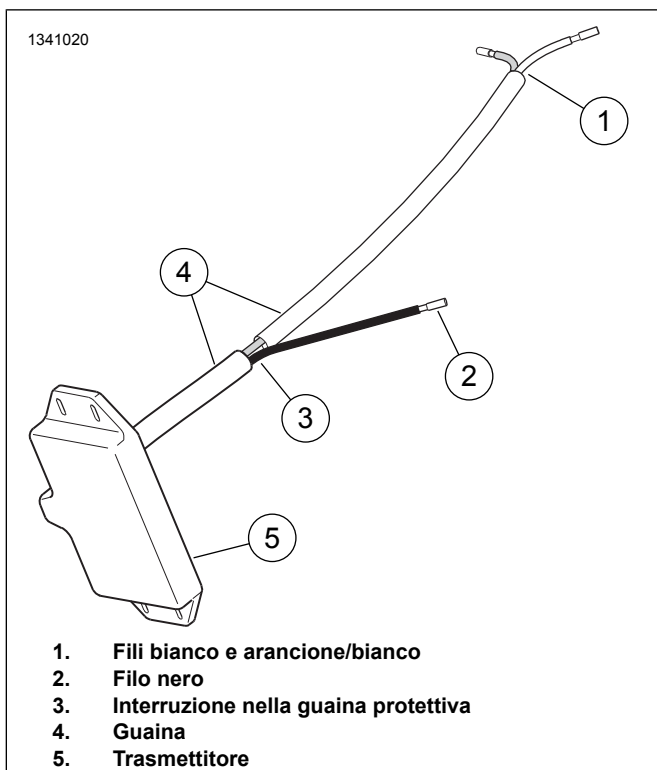


Figura 20.

Modelli Street 2014 e successivi

1. NOTA

Richiede l'acquisto separato di una parte femmina Deutsch a sei vie (codice n. 72136-94GY), un blocco secondario (codice n. 72156-94), due terminali femmina (codice n. 72191-94) e quattro perni di tenuta (codice n. 72195-94).

Rimuovere solo il filo arancione/bianco dal tubo di protezione del trasmettitore. **NON** rimuovere il filo bianco dal tubo di protezione.

2. Passare il filo bianco verso la parte anteriore del veicolo. Se il trasmettitore appena installato ha un filo bianco e **un filo giallo (trasmettitore a quattro fili)**, passare il filo giallo in avanti lungo il filo bianco.
3. Localizzare il filo blu/bianco vicino al connettore [38] dei lampeggiatori di emergenza anteriori.
4. Vedere Figura 34. Prendere dal kit il connettore **blu** a giunto di testa a tenuta (5). Giuntare il filo bianco del trasmettitore sul filo blu/bianco del faro abbagliante anteriore. Se il trasmettitore ha anche un filo giallo, giuntare QUELLO al filo blu/giallo della luce anabbagliante.
5. Prendere dal kit il connettore **rosso** a giunto di testa a tenuta (4). Giuntare il filo nero (13) preso dal kit sul filo di massa nero del trasmettitore.
6. Portare il filo nero ed il filo arancione/bianco fino al connettore a sei vie [91] del collegamento dati sotto il coperchio di destra. Tagliare i fili alla lunghezza giusta.

7. Vedere l'appendice del manuale di manutenzione. Collocare sulle estremità dei fili dei terminali femmina (No codice 72191-94, acquistati separatamente).
8. Inserire il filo nero con terminazione nella cavità 2 del connettore femmina Deutsch a sei vie (No codice 72136-94GY, anch'esso acquistato separatamente). Inserire nella cavità 5 il filo arancione/bianco con terminazione. Inserire i perni di tenuta (No codice 72195-94) nelle quattro cavità aperte. Installare il blocco secondario (No codice 72156-94).
9. Unire la parte femmina al connettore [91] del collegamento dati. Fissare con le fascette fermacavi prese dal kit.

Modelli Touring FLHT, FLHX e FLTR o modelli Trike 2013 ed anni precedenti

1. Tagliare i fili bianco e arancione/bianco del **trasmettitore** all'incirca della stessa lunghezza del filo di massa nero del trasmettitore. Tagliare in modo da poter spelare e giuntare facilmente i fili.

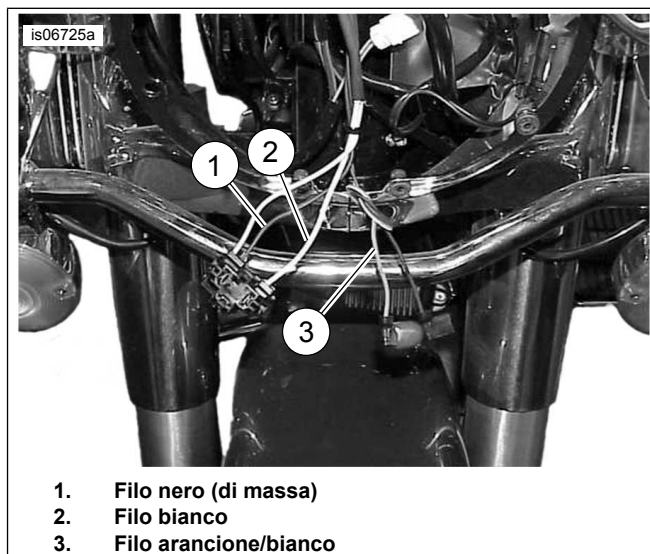


Figura 21. Fili per i collegamenti del trasmettitore (FLHR 2013 ed anni precedenti)

2.
 - a. **Modelli Touring FLHR 2013 e precedenti:** Vedere la figura 21. tagliare i fili nero (1) e bianco (2) del faro anteriore **all'interno della gondola**, sfalsando un poco le lunghezze per evitare che i giuntaggi siano contigui.
 - b. **Modelli Touring e Trike FLHT e FLHX 2013 e precedenti:** Vedere la figura 11. tagliare i fili nero (4) e bianco (5) del faro anteriore **all'interno della carenatura**, sfalsando un poco le lunghezze per evitare che i giuntaggi siano contigui.
 - c. **Modelli Touring FLTR 2013 e precedenti:** Vedere la figura 12. tagliare i fili nero (4) e bianco (5) **all'interno della carenatura**, sfalsando le lunghezze un poco per evitare che i giuntaggi siano contigui.

- d. **TUTTI i modelli Touring/Trike del 2013 e precedenti:** fare scorrere il tubo di protezione in maglia metallica preso dal kit (vedere Figura 34, elemento 9) sui fili del faro anteriore bianco e nero.
3. Vedere Figura 22 La configurazione di giuntaggio “due in uno”. Prendere dal kit il connettore **rosso** a giunto di testa a tenuta (vedere Figura 34, elemento 4). Giuntare il filo nero del trasmettitore del dispositivo di apertura della porta del garage ai fili **neri** del faro anteriore. Spelare la guaina del cablaggio del trasmettitore per facilitare l'esecuzione dei giunti.

NOTA

I connettori elettrici sono identificati nel manuale di manutenzione dal numero e dalla lettera illustrati qui tra parentesi.

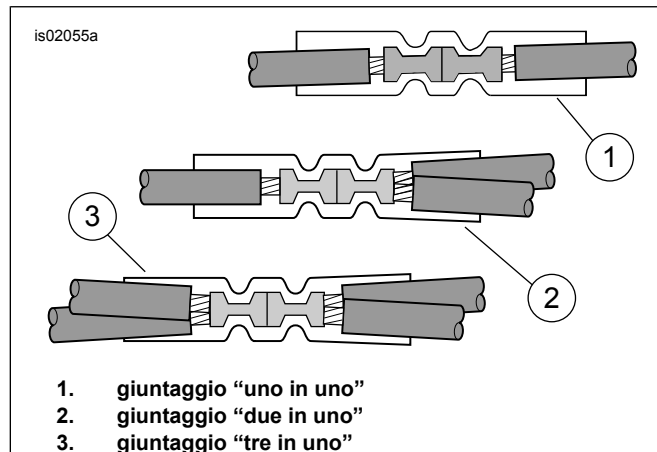


Figura 22. Configurazioni dei giunti

4. Utilizzare il restante connettore a giunto di testa a tenuta rosso per giuntare il filo arancione/bianco del trasmettitore con il filo arancione/bianco del connettore delle luci di posizione [29B] inutilizzato:
- a. **Per i modelli Touring FLHR 2013 ed anni precedenti,** il filo arancione/bianco è fissato al cablaggio principale all'interno della gondola.
- b. **Per TUTTI GLI ALTRI modelli Touring/Trike 2013 ed anni precedenti,** il filo arancione/bianco è fissato al cablaggio d'interconnessione vicino al faro anteriore.
5. Vedere Figura 34. Prendere dal kit il connettore **blu** a giunto di testa a tenuta (5). Giuntare il filo bianco del trasmettitore sui fili bianchi del faro anteriore.
6. Fare scivolare il tubo di protezione dei fili sopra l'area della giunzione dei due fili del faro anteriore.
7. Andare alla sezione **Programmazione del ricevitore e del trasmettitore** per programmare i comandi del dispositivo di apertura della porta del garage.

Modelli Touring o Trike 2014-2016

1. Rimuovere il coperchio di sinistra. Individuare il connettore [4A], un connettore maschio Molex grigio **a otto vie** nel pannello elettrico.

2. **Durante l'installazione del cablaggio di connessione elettrico:** disporre il cablaggio secondo le istruzioni di **quel** kit ma **NON** collegare ancora il connettore [4A].
3. **Se il cablaggio del collegamento elettrico è già installato:** scollegare il cablaggio dal connettore [4A].
- a. Giuntare i fili sulle estremità con cappuccio a tenuta del cablaggio del collegamento elettrico, secondo necessità. Se il cablaggio del collegamento elettrico è stato giuntato in una installazione accessoria precedente, tagliare via i giunti esistenti. **NON RIMUOVERE** il cappuccio a tenuta dal filo **ROSSO**. Vedere la figura 22. per configurazioni di giuntaggio multiple.
- b. Tagliare il cappuccio dal filo nero, spelare, giuntare e sigillare al filo **NERO** del cablaggio da **questo** kit, utilizzando il filo nero supplementare (10) dal pacchetto di bulloneria come estensione.
- c. Staccare il cappuccio dal filo viola/blu, spelare, crimpare e sigillare sul filo arancione/bianco del cablaggio preso da **questo** kit.
4. Rimuovere il coperchio di protezione dalle intemperie dal connettore [4A] ed abbinare i connettori a otto vie.
5. Andare alla sezione **Collegamenti del cavo bianco** per il modello specifico.

Modelli Touring e Trike 2017 e successivi e Softail 2018 e successivi

1. Individuare il connettore [325B], un connettore maschio Molex grigio **a tre vie** nel pannello elettrico.
- a. **Touring e Trike:** rimuovere il coperchio di destra.
- b. **Softail:** rimuovere il coperchio di sinistra.
2. **Durante l'installazione del cablaggio di connessione elettrico:** disporre il cablaggio secondo le istruzioni di **quel** kit ma **NON** collegare ancora il connettore [325B].
3. **Se il cablaggio del collegamento elettrico è già installato:** scollegare il cablaggio dal connettore [325B].
- a. Giuntare i fili sulle estremità con cappuccio a tenuta del cablaggio del collegamento elettrico, secondo necessità. Se il cablaggio del collegamento elettrico è stato giuntato in una installazione accessoria precedente, tagliare via i giunti esistenti. **NON RIMUOVERE** il cappuccio a tenuta dal filo **ROSSO**. Vedere la figura 22. per configurazioni di giuntaggio multiple.
- b. Tagliare il cappuccio dal filo nero, spelare, giuntare e sigillare al filo **NERO** del cablaggio da **questo** kit, utilizzando il filo nero supplementare (10) dal pacchetto di bulloneria come estensione.
- c. Staccare il cappuccio dal filo viola/blu, spelare, crimpare e sigillare sul filo arancione/bianco del cablaggio preso da **questo** kit.

4. Rimuovere il coperchio di protezione dalle intemperie dal connettore [325B] ed abbinare i connettori a tre vie.
5. Andare alla sezione **Collegamenti del cavo bianco** per il modello specifico.
2. Disporre il cablaggio del telecomando di apertura della porta del garage attraverso la parte superiore del telaio, sotto la sella. Disporre fino all'interruttore automatico sulla parte interna del coperchio laterale dell'impianto elettrico.
3. Vedere Figura 25. Rimuovere la vite di massa (1), posizionata:
 - a. Sotto la sella su alcuni modelli 1996-2003
 - b. Vicino al forcellone nei modelli fino al 1995 e nei modelli 1996-2003 senza vite sotto la sella
 - c. Sul motore, vicino al motorino di avviamento, nei modelli 2004 e successivi

COLLEGAMENTO DEL CAVO NERO ALLA MASSA

Modelli Dyna 2011 e precedenti

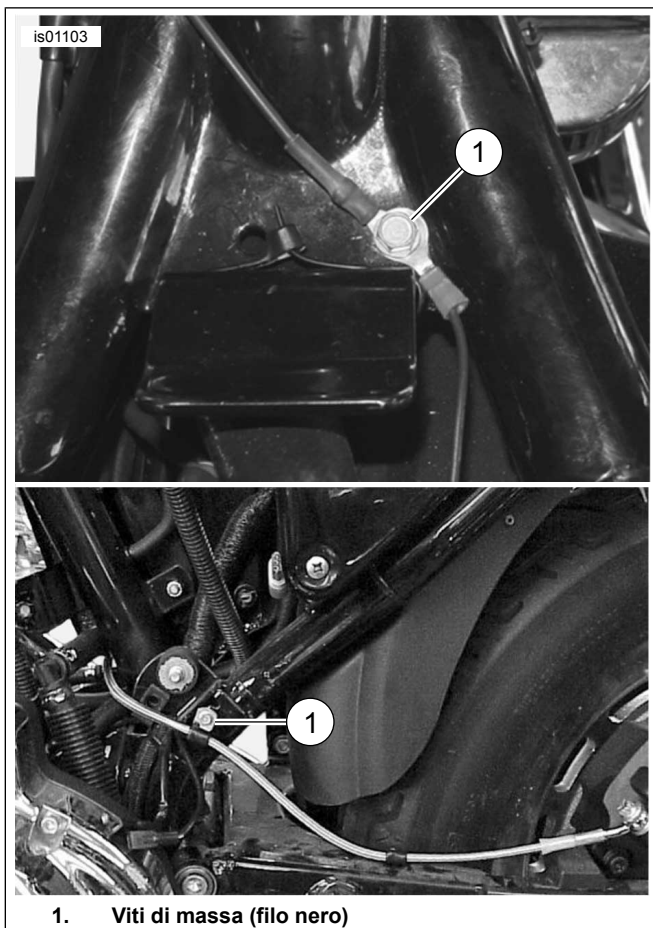
1. Rimuovere il dado dal prigioniero di massa, sulla parte superiore del telaio, sotto la sella vicino al serbatoio del combustibile.
2. Vedere Figura 34. Selezionare dal kit il terminale ad anello corretto (6 o 7) adatto per misura al prigioniero di massa.
3. Vedere Figura 3. Tagliare il filo nero di massa (2) nel cablaggio del dispositivo di apertura della porta del garage in modo che arrivi facilmente alla posizione della massa. Giuntare il terminale ad anello all'estremità del filo secondo le istruzioni della pinza per giuntaggio Packard riportate nell'appendice del manuale di manutenzione.
4. Installare il terminale ad anello sul collegamento di massa. Fissare secondo le specifiche di coppia indicate nel manuale di manutenzione.
5. Passare alla sezione **Collegamento del cavo arancione/bianco** per il modello specifico.
4. Vedere Figura 34. Selezionare dal kit il terminale ad anello corretto (6 o 7) che si adatti per misura alla vite di massa.
5. Tagliare il filo nero nel cablaggio del dispositivo di apertura della porta del garage in modo che arrivi facilmente alla posizione della massa. Giuntare il terminale ad anello all'estremità del filo secondo le istruzioni della pinza per giuntaggio Packard riportate nell'appendice del manuale di manutenzione.
6. Installare il terminale ad anello sulla filettatura della vite di massa. Fissare la vite di massa nella posizione originale. Fissare secondo le specifiche di coppia indicate nel manuale di manutenzione.
7. Passare alla sezione **Collegamento del cavo arancione/bianco** per il modello specifico.

Modelli Softail 2010 e precedenti

1. Rimuovere la vite del punto di massa, sulla parte superiore del telaio, sotto la sella e vicino al serbatoio del combustibile.
2. Vedere Figura 34. Selezionare dal kit il terminale ad anello corretto (6 o 7) che si adatti per misura alla vite di massa.
3. Tagliare il filo nero nel cablaggio del dispositivo di apertura della porta del garage in modo che arrivi facilmente alla posizione della massa. Giuntare il terminale ad anello all'estremità del filo secondo le istruzioni della pinza per giuntaggio Packard riportate nell'appendice del manuale di manutenzione.
4. Vedere Figura 6. Installare il terminale ad anello sulla filettatura della vite di massa. Fissare al telaio la vite di massa. Fissare secondo le specifiche di coppia indicate nel manuale di manutenzione.
5. Passare alla sezione **Collegamento del cavo arancione/bianco** per il modello specifico.

Modelli Sportster 2013 e precedenti

1. Rimuovere il coperchio laterale del pannello elettrico, sul lato sinistro vicino alla batteria.



1. Viti di massa (filo nero)

Figura 23. Collegamenti di massa (modelli Sportster)

Modelli V-Rod 2002-2003

1. Tagliare il filo di massa nero del trasmettitore in modo che arrivi facilmente ad una delle viti di massa sui coperchi degli alberi a camme. Estrarre la vite di massa.
2. Vedere Figura 34. Selezionare il terminale ad anello con diametro inferiore (7) dal kit. Giuntare il terminale ad anello sul filo nero del trasmettitore secondo le istruzioni della pinza per giuntaggio Packard riportate nell'appendice del manuale di manutenzione.
3. Fissare con la vite di massa il terminale ad anello al motore. Fissare secondo le specifiche di coppia indicate nel manuale di manutenzione.
4. Passare alla sezione **Collegamento del cavo arancione/bianco** per il modello specifico.

Modelli V-Rod 2004 e successivi

1. Vedere Figura 24. la configurazione di giuntaggio "due in uno". Prendere dal kit il connettore **rosso** a giunto di testa a tenuta (vedere Figura 34, elemento 4). Giuntare il filo nero (13) preso dal kit sul filo di massa nero del trasmettitore secondo le indicazioni dell'appendice del manuale di manutenzione. Far slittare il tubo di protezione (10) dal kit oltre il filo di massa giuntato.

2. Disporre il filo di massa ed il tubo di protezione
 - a. Lungo il telaio della motocicletta, a sinistra della scatola del filtro dell'aria
 - b. Accanto al cablaggio principale
 - c. In un punto sotto il coperchio sfinestrato del lato sinistro
3. Tagliare il filo di massa nero del trasmettitore ed il tubo di protezione in modo che possa arrivare comodamente ad uno dei prigionieri di massa sulle estremità del cavo di massa della batteria.
4. Selezionare il terminale ad anello con diametro inferiore (7) dal kit. Giuntare il terminale ad anello sul filo nero del trasmettitore secondo le istruzioni della pinza per giuntaggio Packard riportate nell'appendice del manuale di manutenzione.
5. Serrare il terminale ad anello del filo nero al perno di montaggio del terminale negativo della batteria. Serrare il dispositivo di fissaggio del terminale.
Coppia: 7–10 N·m (60–96 in-lbs) *Dado esagonale*
6. Passare alla sezione **Collegamento del cavo arancione/bianco** per il modello specifico.

COLLEGAMENTO DEL CAVO ARANCIONE/BIANCO ALL'ALIMENTAZIONE COMMUTATA

Utilizzare gli schemi elettrici del manuale di servizio per il modello e per l'anno specifici del veicolo per reperire una sorgente di alimentazione che passi attraverso il commutatore di accensione.

Modelli Dyna 2003 e precedenti

La sorgente di alimentazione **commutata** del dispositivo di apertura della porta del garage è un conduttore di potenza arancione/bianco (O/W) del cablaggio principale sotto la sella o all'interno del coperchio laterale.

1. Rimuovere il coperchio laterale del pannello elettrico, sul lato sinistro vicino alla batteria.
2. Vedere Figura 3 Procedendo con cautela, scoprire un'area dell'avvolgimento del cablaggio principale sotto la sella o all'interno del coperchio laterale, in un punto accessibile. Tagliare un conduttore arancione/bianco di alimentazione del cablaggio principale.
3. Tirare **solo** il filo arancione/bianco estraendolo dal pezzo di tubo di protezione più lungo sul cablaggio del dispositivo di apertura della porta del garage. Tagliare il tratto in eccesso dal filo arancione/bianco in modo che sia facilmente raggiungibile dai fili arancioni/bianchi sul cablaggio principale del veicolo.

4. Vedere Figura 22 La configurazione di giuntaggio “due in uno”. Prendere dal kit il connettore **rosso** a giunto di testa a tenuta (vedere Figura 34, elemento 4). Giuntare il conduttore di alimentazione del cablaggio del dispositivo di apertura della porta del garage ai fili arancioni/bianchi del cablaggio principale, secondo l'appendice del manuale di manutenzione.
5. Andare alla sezione **Collegamenti del cavo bianco** per il modello specifico.

Modelli Dyna dal 2004 al 2011

La sorgente di alimentazione **commutata** del dispositivo di apertura della porta del garage è una posizione del fusibile fuso sul pannello dei fusibili. Vedere la sezione del manuale di manutenzione relativa ai FUSIBILI e lo schema elettrico corretto nell'appendice del manuale di manutenzione.

1. Reperire il coperchio laterale dell'impianto elettrico sul lato sinistro, vicino alla batteria. Rimuoverlo tenendo fermi con decisione entrambi i lati e tirando verso l'esterno.
2. Rimuovere il pannello elettrico dal veicolo, seguendo le istruzioni del manuale di manutenzione.
3. Vedere Figura 34. Prendere dal kit il filo arancione/bianco dell'adattatore del pannello fusibili (12). A ogni estremità, prendere nota del terminale (Vedere la figura 34.). Solo il terminale con le linguette elastiche è adatto a questo pannello fusibili. Tagliare con attenzione il terminale non usato via dal filo ed eliminarlo.
4. Vedere Figura 25. Individuare la cavità del fusibile indicata con “OPEN” sul coperchio del pannello fusibili di destra. Inserire il terminale nel filo arancione/bianco dell'adattatore finché non si arresti. Esaminare un terminale installato in fabbrica attiguo per fare il confronto e controllare orientamento e profondità di inserimento.
5. Tirare **solo** il filo arancione/bianco estraendolo dal pezzo di tubo di protezione più lungo sul cablaggio del dispositivo di apertura della porta del garage. Tagliare il tratto in eccesso del filo arancione/bianco in modo che si trovi a comoda distanza dal filo dell'adattatore.
6. Vedere Figura 24. La configurazione di giuntaggio “uno in uno”. Prendere dal kit il connettore **blu** a giunto di testa a tenuta (vedere Figura 34, elemento 5). Giuntare il conduttore di alimentazione del cablaggio del dispositivo di apertura della porta del garage al filo dell'adattatore, secondo l'appendice del manuale di manutenzione.
7. Vedere Figura 34. Inserire il fusibile da 2 A (11) del kit nella cavità del fusibile "OPEN" per chiudere il circuito.
8. Installare il pannello elettrico seguendo le istruzioni riportate nel manuale di manutenzione. Installare il coperchio del pannello elettrico allineandone i perni alle boccole di gomma sul pannello. Spingerlo saldamente al suo posto.
9. Andare alla sezione **Collegamenti del cavo bianco** per il modello specifico.

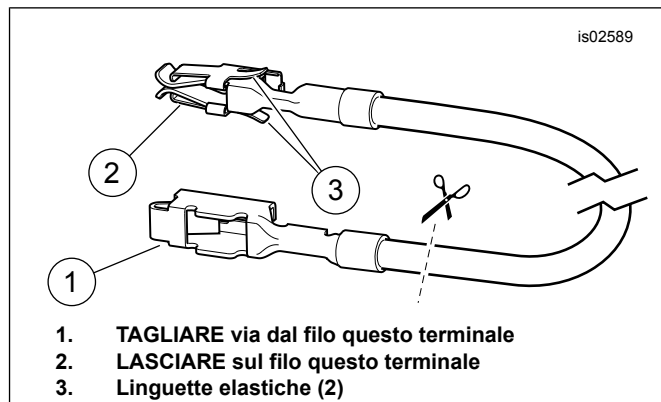


Figura 24. Filo dell'adattatore del pannello fusibili (modelli Dyna e Softail)

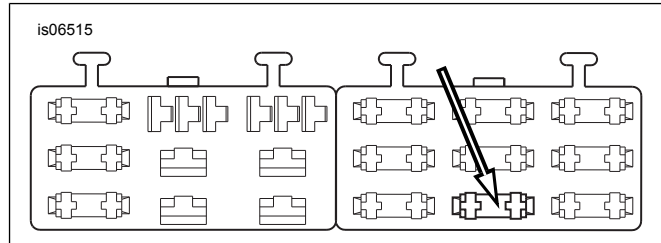


Figura 25. Cavità “OPEN” del pannello fusibili (Dyna 2004 e anni successivi)

Modelli Softail 2003 e precedenti

La sorgente di alimentazione **commutata** del dispositivo di apertura della porta del garage è il filo arancione/bianco (O/W) nel cablaggio della luce posteriore sotto la sella.

1. Vedere Figura 3 Procedendo con cautela, scoprire un'area dell'avvolgimento del cablaggio (1) della luce posteriore in un punto accessibile sotto la sella. Tagliare il filo arancione/bianco.
2. Tirare **solo** il filo arancione/bianco estraendolo dal pezzo di tubo di protezione più lungo sul cablaggio del dispositivo di apertura della porta del garage. Tagliare il tratto in eccesso dal filo arancione/bianco in modo che sia facilmente raggiungibile dai fili arancioni/bianchi sotto la sella.
3. Vedere Figura 3 La configurazione di giuntaggio “due in uno”. Prendere dal kit il connettore **rosso** a giunto di testa a tenuta (vedere Figura 34, elemento 4). Giuntare il conduttore di alimentazione del cablaggio del dispositivo di apertura della porta del garage ai fili arancioni/bianchi tagliati, secondo l'appendice del manuale di manutenzione.
4. Andare alla sezione **Collegamenti del cavo bianco** per il modello specifico.

Modelli Softail dal 2004 al 2010

La sorgente di alimentazione **commutata** del dispositivo di apertura della porta del garage è una posizione del fusibile fuso sul pannello dei fusibili. Vedere la sezione del manuale di manutenzione relativa ai FUSIBILI e lo schema elettrico corretto nell'appendice del manuale di manutenzione.

1. Rimuovere il coperchio del pannello fusibili. Rimuovere le due viti a testa esagonale che fissano la staffa del pannello fusibili. Staccare la staffa ed il pannello fusibili dal telaio del veicolo.
2. Premere la linguetta che trattiene il pannello fusibili sinistro. Estrarre il pannello facendolo scorrere via dalle scanalature di montaggio.
3. Vedere Figura 34. Prendere dal kit il filo arancione/bianco dell'adattatore del pannello fusibili (12). Ad ogni estremità, prendere nota del terminale (vedere Figura 24). Solo il terminale con le linguette elastiche è adatto a questo pannello fusibili. Tagliare via dal filo con attenzione il terminale non usato ed eliminarlo.
4. Vedere Figura 26. Individuare la cavità del fusibile indicata con "P&A IGN" (accensione P&A) sul coperchio del pannello fusibili destro. Inserire il terminale nel filo arancione/bianco dell'adattatore finché non si arresti. Esaminare un terminale installato in fabbrica attiguo per fare il confronto e controllare orientamento e profondità di inserimento.
5. Tirare **solo** il filo arancione/bianco estraendolo dal pezzo di tubo di protezione più lungo sul cablaggio del dispositivo di apertura della porta del garage. Tagliare il tratto in eccesso del filo arancione/bianco in modo che si trovi a comoda distanza dal filo dell'adattatore.
6. Vedere Figura 22 La configurazione di giuntaggio "uno in uno". Prendere dal kit il connettore **blu** a giunto di testa a tenuta (vedere Figura 34, elemento 5). Giuntare il conduttore di alimentazione del cablaggio del dispositivo di apertura della porta del garage al filo dell'adattatore, secondo l'appendice del manuale di manutenzione.
7. Vedere Figura 34. Inserire il fusibile da 2 A (11) preso dal kit nella cavità "P&A IGN" per chiudere il circuito.
8. Far scorrere il pannello fusibili nelle scanalature di montaggio sulla staffa del pannello finché non scatti saldamente in posizione. Insegiare la staffa ed il pannello fusibili al proprio posto. Fissare con le due viti a testa esagonale rimosse in precedenza. Serrare a fondo.
9. Andare alla sezione **Collegamenti del cavo bianco** per il modello specifico.

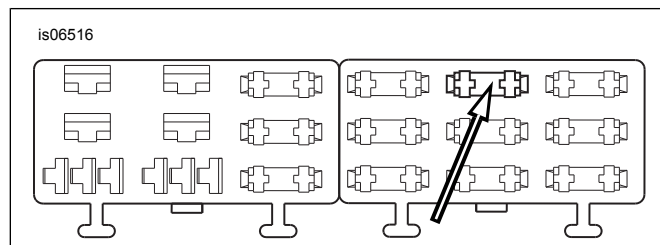


Figura 26. Cavità del pannello fusibili "P&A IGN" (modelli Softail dal 2004 al 2010)

Modelli Sportster 2013 e precedenti

La sorgente di alimentazione **commutata** del dispositivo di apertura della porta del garage è un conduttore di alimentazione

del cablaggio principale arancione/bianco (O/W) all'interno del coperchio laterale del pannello elettrico o sotto la sella.

NOTA

Su alcuni modelli Sportster, è necessario smontare il modulo dell'accensione per accedere al filo arancione/bianco del cablaggio principale.

1. Vedere Figura 27. Procedendo con cautela, scoprire un'area dell'avvolgimento del cablaggio principale in un punto accessibile all'interno del coperchio laterale del pannello elettrico o sotto la sella. Tagliare un conduttore arancione/bianco di alimentazione del cablaggio principale.



1. Coperchio di sinistra contenente il terminale argentato dell'interruttore automatico (filo rosso)
2. Cablaggio di serie (filo arancione/bianco)

Figura 27. Collegamenti di alimentazione (modelli Sportster)

2. Tirare **solo** il filo arancione/bianco estraendolo dal pezzo di tubo di protezione più lungo sul cablaggio del dispositivo di apertura della porta del garage. Tagliare il tratto in eccesso dal filo arancione/bianco in modo che sia facilmente raggiungibile dai fili arancioni/bianchi all'interno del coperchio laterale o sotto la sella.
3. Vedere Figura 22, la configurazione di giuntaggio "due in uno". Prendere dal kit il connettore **rosso** a giunto di testa a tenuta (vedere Figura 34, elemento 4). Giuntare il conduttore di alimentazione del cablaggio del dispositivo di apertura della porta del garage ai fili arancioni/bianchi del cablaggio principale, secondo l'appendice del manuale di manutenzione.
4. Andare alla sezione **Collegamenti del cavo bianco** per il modello specifico.

Modelli V-Rod 2002-2004

NOTA

I connettori elettrici sono identificati nel manuale di manutenzione dal numero e dalla lettera illustrati qui tra parentesi.

1. Vedere Figura 28 o Figura 29. Tagliare il filo arancione/bianco del cablaggio principale del veicolo in prossimità del connettore della luce di posizione [29A] (1) inutilizzato.

2. Tirare **solo** il filo arancione/bianco estraendolo dal pezzo di tubo di protezione più lungo sul cablaggio del dispositivo di apertura della porta del garage. Tagliare il tratto in eccesso dal filo arancione/bianco in modo che sia facilmente raggiungibile dai fili arancioni/bianchi al connettore [29A].
3. Vedere Figura 22 La configurazione di giuntaggio “due in uno”. Prendere dal kit il connettore **rosso** a giunto di testa a tenuta (vedere Figura 34, elemento 4). Giuntare il conduttore di alimentazione del cablaggio del dispositivo di apertura della porta del garage ai fili arancioni/bianchi del cablaggio principale, secondo l'appendice del manuale di manutenzione.
4. Andare alla sezione **Collegamenti del cavo bianco** per il modello specifico

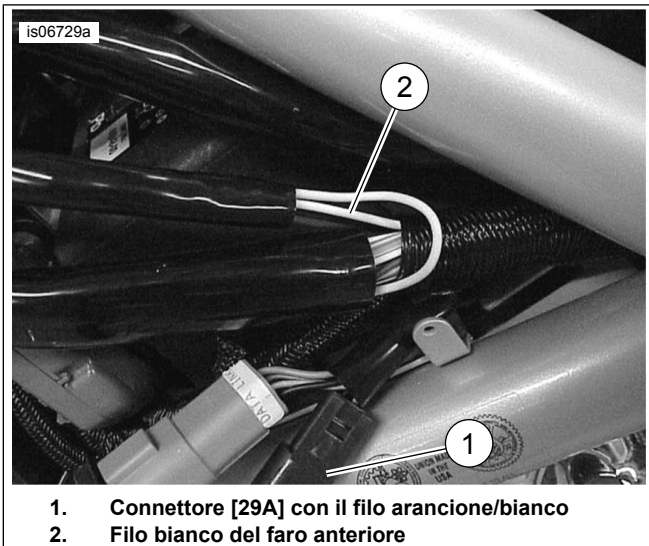


Figura 28. Punti di giunzione dei fili (V-Rod 2002-2003)



Figura 29. Punti di giunzione dei fili (V-Rod 2004)

Modelli V-Rod 2005 e successivi

NOTA

I connettori elettrici sono identificati nel manuale di manutenzione dal numero e dalla lettera illustrati qui tra parentesi.

1. Vedere Figura 30. Tagliare il filo arancione/bianco del **cablaggio principale del veicolo** in prossimità del connettore maschio [38A] (1) del faro anteriore.
2. Tirare **solo** il filo arancione/bianco estraendolo dal pezzo di tubo di protezione più lungo sul cablaggio del dispositivo di apertura della porta del garage. Tagliare il tratto in eccesso dal filo arancione/bianco in modo che sia facilmente raggiungibile dai fili arancioni/bianchi al connettore [38A].
3. Vedere Figura 22 La configurazione di giuntaggio “due in uno”. Prendere dal kit il connettore **rosso** a giunto di testa a tenuta (vedere Figura 34, elemento 4). Giuntare il conduttore di alimentazione del cablaggio del dispositivo di apertura della porta del garage ai fili arancioni/bianchi del cablaggio principale, secondo l'appendice del manuale di manutenzione.
4. Andare alla sezione **Collegamenti del cavo bianco** per il modello specifico.

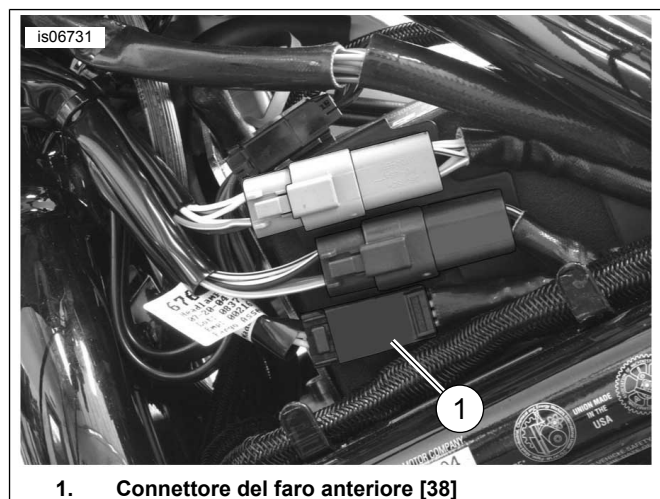


Figura 30. Punti di giunzione dei fili (V-Rod 2005 e anni successivi)

COLLEGAMENTI DEL CAVO BIANCO CON IL FARO ANTERIORE

Modelli Dyna

1. Vedere Figura 31 Usando le fascette fermacavi prese dal kit, fissare il filo (bianco) rimanente del trasmettitore e il tubo di protezione ai fili del veicolo che portano al faro anteriore. Sollevare il serbatoio del combustibile. Passare i fili sotto il serbatoio verso il faro anteriore.

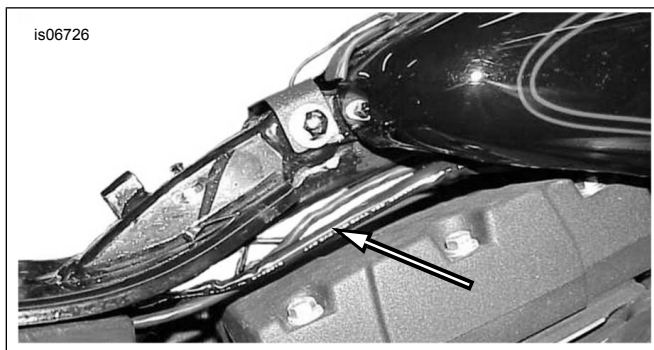


Figura 31. Disposizione dei fili del trasmettitore verso il faro anteriore (Dyna)

- Instradare i fili nel guscio del faro attraverso l'occhiello sulla parte posteriore inferiore del guscio.

NOTA

Per far passare i fili del trasmettitore attraverso l'occhiello, spingere un tratto di filo piegato ad ansa attraverso l'occhiello dal lato interno del guscio del faro.

*Applicare un **leggero** velo di sapone liquido, detergente per vetri o lubrificante multiuso per tirare indietro i fili, facendoli ripassare nell'occhiello con il filo piegato ad ansa.*

In certe applicazioni, i fili del trasmettitore non passano attraverso l'occhiello del guscio del faro. In quel caso, i fili devono essere giuntati al di fuori del guscio del faro anteriore.

- Tagliare il filo bianco nel guscio del faro anteriore ad alcuni pollici di distanza dal connettore del faro anteriore. Se necessario, tagliare la lunghezza in eccesso dal filo bianco del trasmettitore. Tagliare in modo da poter spelare e giuntare facilmente i fili.
- Vedere Figura 22 La configurazione di giuntaggio "uno in uno". Prendere dal kit il connettore **blu** a giunto di testa a tenuta (vedere Figura 34, elemento 5). Giuntare il filo bianco del trasmettitore sui fili bianchi del faro anteriore.
- Andare alla sezione **Programmazione del ricevitore e del trasmettitore** per programmare i comandi del dispositivo di apertura della porta del garage.

Modelli Softail

- NOTA**

Per i modelli Softail 2018 e successivi: disporre il filo bianco lungo la dorsale del telaio, facendolo entrare vicino alla parte anteriore della sella e facendolo uscire attraverso l'occhiello posto sul lato sinistro del telaio, vicino al cannotto dello sterzo.

Usando le fascette fermacavi prese dal kit, fissare il filo (bianco) rimanente del trasmettitore e il tubo di protezione ai fili della motocicletta che portano al faro anteriore. Rimuovere il serbatoio del combustibile. Passare i fili sotto il serbatoio verso il faro anteriore.

- NOTA**

Per i modelli Softail 2011 e anni successivi, il filo del circuito del faro anteriore nel cablaggio del veicolo è blu

con una striscia bianca, piuttosto che di colore bianco pieno come descritto nei punti seguenti.

Tagliare il filo bianco nel circuito del faro anteriore (nel cablaggio principale del veicolo) in un punto che sia accessibile, vicino alla parte frontale del veicolo. Se necessario, tagliare la lunghezza in eccesso dal filo bianco del trasmettitore. Spelare la guaina del cablaggio del trasmettitore per facilitare l'esecuzione dei giunti. Tagliare in modo da poter spelare e giuntare facilmente i fili.

- Fare scorrere il tubo di protezione in maglia metallica (9) preso dal kit sopra i fili bianchi del trasmettitore.
- Vedere Figura 22 La configurazione di giuntaggio "uno in uno". Prendere dal kit il connettore **blu** a giunto di testa a tenuta (vedere Figura 34, elemento 5). Giuntare il filo bianco del trasmettitore sui fili bianchi del faro anteriore.
- Fare scorrere il tubo di protezione in maglia metallica sopra il collegamento del filo bianco dopo averlo giuntato.
- Andare alla sezione **Programmazione del ricevitore e del trasmettitore** per programmare i comandi del dispositivo di apertura della porta del garage.

Modelli Sportster

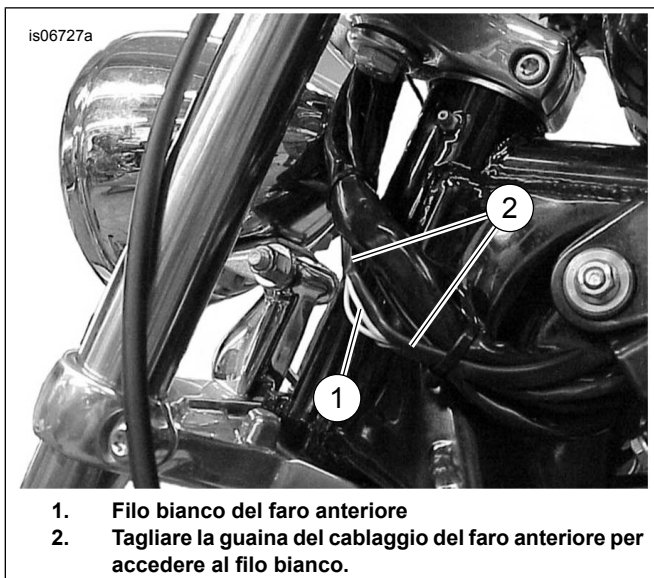
- Posizionare il filo rimanente del trasmettitore (bianco) ed il tubo di protezione attraverso la sommità del telaio, sotto al serbatoio del combustibile e fino al faro anteriore. Usare le fascette fermacavi prese dal kit per fissare il filo al cablaggio.
- Instradare i fili nel guscio del faro attraverso l'occhiello sulla parte posteriore inferiore del guscio.

NOTA

Per far passare i fili del trasmettitore attraverso l'occhiello, spingere un tratto di filo piegato ad ansa attraverso l'occhiello dal lato interno del guscio del faro.

*Applicare un **leggero** velo di sapone liquido, detergente per vetri o lubrificante multiuso per tirare indietro i fili, facendoli ripassare nell'occhiello con il filo piegato ad ansa.*

In certe applicazioni, i fili del trasmettitore non passano attraverso l'occhiello del guscio del faro. In quel caso, i fili devono essere giuntati al di fuori del guscio del faro anteriore. Vedere Figura 32.



1. Filo bianco del faro anteriore
2. Tagliare la guaina del cablaggio del faro anteriore per accedere al filo bianco.

Figura 32. Ubicazione dei giunti esterni opzionali del filo bianco (modelli Sportster)

3. Tagliare il filo bianco nel guscio del faro anteriore ad alcuni pollici di distanza dal connettore del faro anteriore. Se necessario, tagliare la lunghezza in eccesso dal filo bianco del trasmettitore. Tagliare in modo da poter spelare e giuntare facilmente i fili.
4. Vedere Figura 22 La configurazione di giuntaggio "uno in uno". Prendere dal kit il connettore **blu** a giunto di testa a tenuta (vedere Figura 34, elemento 5). Giuntare il filo bianco del trasmettitore sui fili bianchi del faro anteriore.
5. Andare alla sezione **Programmazione del ricevitore e del trasmettitore** per programmare i comandi del dispositivo di apertura della porta del garage.

Modelli Touring e Trike 2014 e successivi

1. Individuare il connettore del faro anteriore ([38B] o [38HB]) contenente il filo blu/bianco. Spelare un tratto sufficiente del tubo di protezione da permettere di tagliare il filo blu/bianco del circuito del faro anteriore del cablaggio del veicolo in un punto accessibile a una distanza di vari centimetri dal connettore del faro anteriore. Se necessario, tagliare la lunghezza in eccesso dal filo bianco del trasmettitore. Spelare la guaina del cablaggio del trasmettitore per facilitare l'esecuzione dei giunti. Tagliare in modo da poter spelare e giuntare facilmente i fili.
2. Vedere Figura 34. Fare scorrere il tubo di protezione in maglia metallica (9) preso dal kit sopra il filo bianco del trasmettitore.
3. Vedere Figura 22 La configurazione di giuntaggio "uno in uno". Prendere dal kit il connettore blu a giunto di testa a tenuta (vedere Figura 34, elemento 5). Giuntare il filo bianco del trasmettitore sui fili blu/bianchi del faro anteriore.
4. Fare scorrere il tubo di protezione in maglia metallica sopra i collegamenti dei fili bianco e bianco/blu dopo averli giuntati.

5. Andare alla sezione **Programmazione del ricevitore e del trasmettitore** per programmare i comandi del dispositivo di apertura della porta del garage.

Modelli V-Rod

1. Tagliare il filo bianco nel circuito del faro anteriore del cablaggio principale in un punto accessibile, a diversi pollici di distanza dal connettore del faro anteriore. Se necessario, tagliare la lunghezza in eccesso dal filo bianco del trasmettitore. Spelare la guaina del cablaggio del trasmettitore per facilitare l'esecuzione dei giunti. Tagliare in modo da poter spelare e giuntare facilmente i fili.
2. Vedere Figura 34. Fare scorrere il tubo di protezione in maglia metallica (9) preso dal kit sopra i fili bianchi del trasmettitore.
3. Vedere Figura 22 La configurazione di giuntaggio "uno in uno". Prendere dal kit il connettore **blu** a giunto di testa a tenuta (vedere Figura 34, elemento 5). Giuntare il filo bianco del trasmettitore sui fili bianchi del faro anteriore.
4. Fare scorrere il tubo di protezione in maglia metallica sopra i collegamenti del filo bianco dopo averlo giuntato.
5. Installare il coperchio sfinestrato anteriore sinistro sulla motocicletta.
6. Installare il coperchio della scatola del filtro dell'aria se rimosso in precedenza.
7. Andare alla sezione **Programmazione del ricevitore e del trasmettitore** per programmare i comandi del dispositivo di apertura della porta del garage.

PROGRAMMAZIONE DEL RICEVITORE E DEL TRASMETTITORE

Una volta installati il ricevitore e il trasmettitore, per ricevere la frequenza del trasmettitore, programmare il ricevitore. Questo processo richiede la presenza di due persone, a seconda della distanza tra trasmettitore e ricevitore durante la programmazione.

NOTA

Verificare che il commutatore di accensione sia su OFF (spento) prima d'installare il fusibile principale o collegare il cavo negativo della batteria.

1. **Modelli con fusibile principale:** vedere il manuale di manutenzione e seguire le istruzioni per l'installazione del fusibile principale.
2. **Modelli con interruttore automatico principale:** vedere il manuale di manutenzione e seguire le istruzioni per collegare il cavo negativo della batteria. Applicare un sottile strato di vaselina o di ritardante corrosivo sui terminali della batteria.
3. Controllare che il LED rosso sia illuminato sulla parte anteriore del **ricevitore** (nel garage) del telecomando di apertura Harley-Davidson della porta del garage, indicante la presenza dell'alimentazione.

4. Vedere Figura 33. Tenere premuto il pulsante IMPOSTAZIONE (1) sul **ricevitore** del telecomando Harley-Davidson di apertura della porta del garage. Il LED (2) sul ricevitore lampeggia con continuità mentre si tiene premuto il pulsante IMPOSTAZIONE.

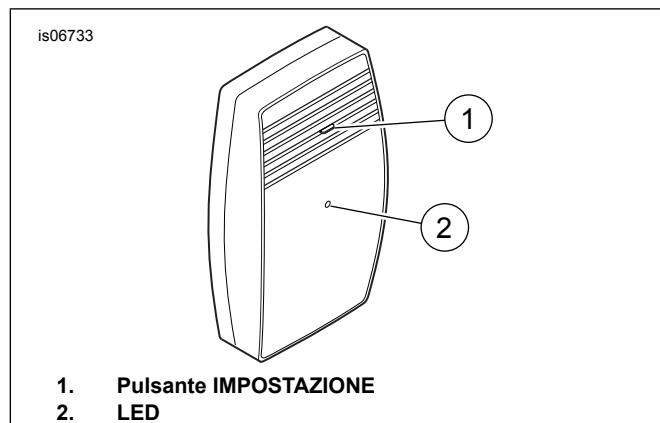


Figura 33. Ricevitore del telecomando della porta del garage, vista anteriore

5. **NOTA**

*Quando il **ricevitore** acquisisce un segnale dal **trasmettitore**, il LED sul (**trasmettitore?**)(**ricevitore?**) si spegne.*

Portare il commutatore di accensione su ACCESO ma senza avviare il veicolo. Azionare il commutatore delle luci del faro anteriore secondo una delle seguenti sequenze:

- a. Passare dalla luce anabbagliante alla luce abbagliante. Accendere la luce anabbagliante.
- b. Passare dalla luce abbagliante alla luce anabbagliante. Accendere la luce abbagliante.

6. Rilasciare il pulsante IMPOSTAZIONE del ricevitore.
7. Prima di mettersi alla guida della motocicletta, verificare il corretto funzionamento di interruttori e luci.

8. **NOTA**

Eliminare tutti gli ostacoli sul percorso di propagazione del segnale fra trasmettitore e ricevitore prima di provare il funzionamento del dispositivo di apertura della porta del garage.

*Quando si attiva il trasmettitore azionando il commutatore della luce del faro anteriore, il LED rosso sul **trasmettitore** si accenderà per un secondo per segnalare che il trasmettitore funziona correttamente.*

Provare il dispositivo di apertura della porta del garage e il funzionamento del fascio di luce abbagliante e anabbagliante del faro anteriore.

9. Portare il commutatore di accensione su SPENTO.
10. Vedere il manuale di manutenzione. Installare la sella. Dopo aver installato la sella, tirarla verso l'alto per verificare che sia fissata in posizione.
11. Rimontare le parti eventualmente rimosse durante l'installazione del trasmettitore.

RICERCA DEI GUASTI

Con l'interruttore del faro anteriore commutato, il dispositivo di apertura della porta del garage non funziona.

Con il commutatore di accensione su ON.

1. Quando l'interruttore del faro anteriore viene commutato, il LED sul trasmettitore del **veicolo** lampeggia?
 - **SÌ.** Andare al punto 2.
 - **NO.** Andare al punto 3.
2. Il LED del ricevitore montato nel **garage** lampeggia **una volta** quando il segnale viene trasmesso dal veicolo?
 - **SÌ.** Andare al punto 4.
 - **NO.** Andare a **Reimpostazione del ricevitore**.
3. Verificare che i collegamenti con i fili dell'alimentazione del veicolo, con il filo del faro anteriore e con la massa siano corretti.
4. Vedere **Installazione del ricevitore** all'inizio della sezione con queste istruzioni.
 - a. Verificare che il ricevitore sia **correttamente cablato** sul dispositivo di apertura della porta del garage esistente.
 - b. Verificare che il ricevitore si trovi ad una **distanza sufficiente** dal ricevitore del dispositivo di apertura della porta del garage esistente.

Reimpostazione del ricevitore

1. Staccare il cavo del ricevitore dalla presa di corrente da 110 V.
2. Attendere dieci secondi.
3. **Premere e tenere premuto** il pulsante di programmazione sul ricevitore. Tenendo premuto il pulsante, inserire la spina del ricevitore nella presa di alimentazione. La spia rossa a LED lampeggia rapidamente.
4. Rilasciare il pulsante Programma. A questo punto il ricevitore è reimpostato e la memoria cancellata.
5. Programmare nuovamente il ricevitore. Vedere la sezione precedente **Programmazione del ricevitore e del trasmettitore** in queste istruzioni.

PARTI DI RICAMBIO

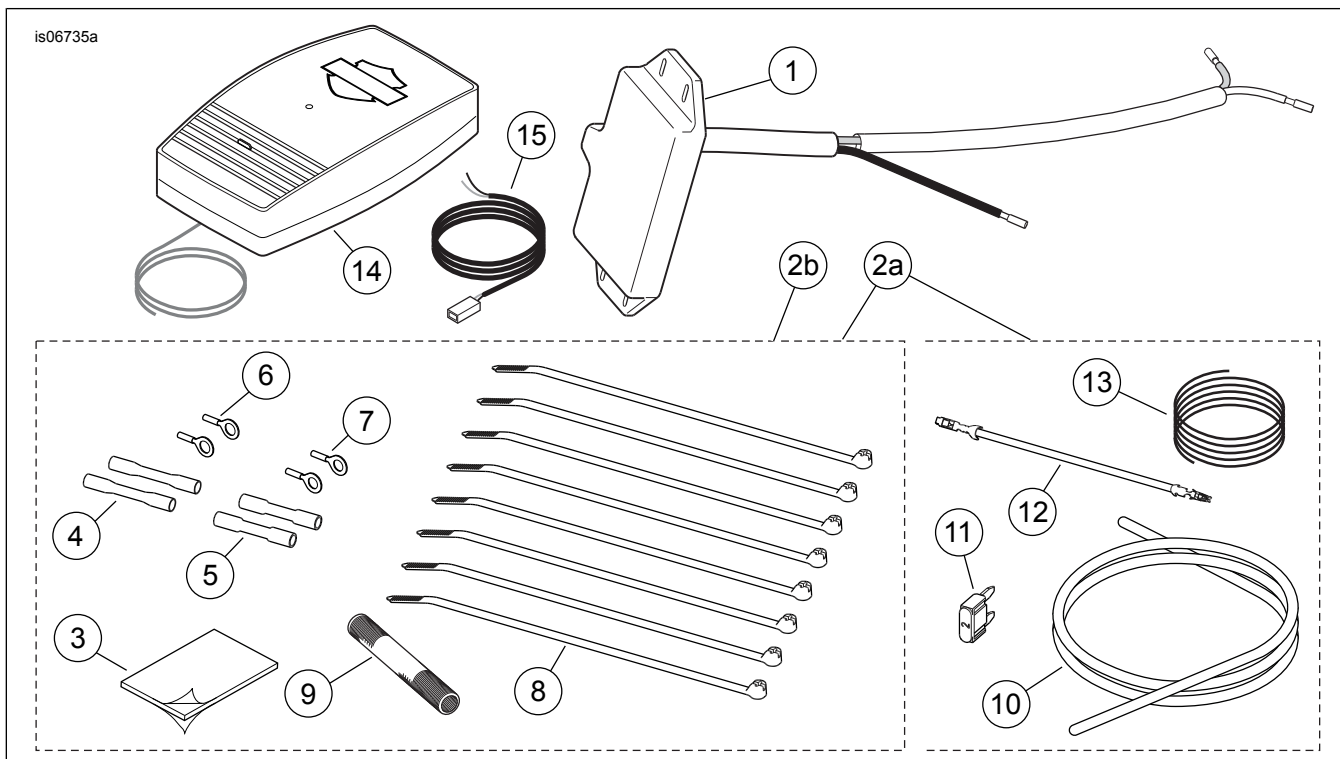


Figura 34. Parti di ricambio: Kit telecomandi porta del garage

Tabella 4. Parti di ricambio, kit dispositivo di apertura della porta del garage 91558-01B

Articolo	Descrizione (quantità)	Numero codice
1	Gruppo trasmettitore	Parte non venduta separatamente
2a	Kit bulloneria (include gli elementi 3-13)	91650-01A
3	Cuscinetto di schiuma, adesivo su entrambi i lati. 2,54 x 3,81 cm (1.0 x 1.5 in)	Parte non venduta separatamente
4	Connettore a giunto di testa a tenuta, fili di misura AWG No 18-20 (rosso) (2)	70585-93
5	Connettore a giunto di testa a tenuta, fili di misura AWG No 14-16 (blu) (2)	70586-93
6	Terminale ad anello, fili di misura AWG n. 18-22, per prigioniero con diametro di 5/16 in	9859
7	Terminale ad anello, fili di misura AWG n. 18-22, per prigioniero con diametro di 1/4 in	9858
8	Fascetta fermacavi, nera 20 cm (8 in) di lunghezza (8)	10006
9	Tubo di protezione dei fili, poliestere in maglia, 76 mm (3 in) di lunghezza	70599-02
10	Tubo di protezione dei fili, n.8 x 0,84 m (33 in) di lunghezza (per i modelli V-Rod 2004 e anni successivi e Touring 2014 e anni successivi)	Parte non venduta separatamente
11	Fusibile, tipo a lamella, 2 A	54305-98
12	Filo dell'adattatore del pannello fusibili, arancione/bianco	70329-04
13	Filo, isolato, nero, misura AWG n. 20 0,86 m (34 in) di lunghezza	Parte non venduta separatamente
14	Gruppo ricevitore	91560-01
15	Gruppo cavi del ricevitore	Parte non venduta separatamente

Tabella 5. Parti di ricambio, kit trasmettitore 91561-01B

Articolo	Descrizione (quantità)	Numero codice
1	Gruppo trasmettitore	Parte non venduta separatamente
2b	Kit bulloneria (include gli elementi 3-9)	91650-01
3	Cuscinetto di schiuma, adesivo su entrambi i lati. 2,54 x 3,81 cm (1.0 x 1.5 in)	Parte non venduta separatamente

Tabella 5. Parti di ricambio, kit trasmettitore 91561-01B

Articolo	Descrizione (quantità)	Numero codice
4	Connettore a giunto di testa a tenuta, fili di misura AWG No 18-20 (rosso) (2)	70585-93
5	Connettore a giunto di testa a tenuta, fili di misura AWG No 14-16 (blu) (2)	70586-93
6	Terminale ad anello, fili di misura AWG n. 18-22, per prigioniero con diametro di 5/16 in	9859
7	Terminale ad anello, fili di misura AWG n. 18-22, per prigioniero con diametro di 1/4 in	9858
8	Fascetta fermacavi, nera 20 cm (8 in) di lunghezza (8)	10006
9	Tubo di protezione dei fili, poliestere in maglia, 76 mm (3 in) di lunghezza	70599-02

Tabella 6. Parti di ricambio: Kit ricevitore 91562-01

Articolo	Descrizione (quantità)	Numero codice
14	Gruppo ricevitore	91560-01
15	Gruppo cavi del ricevitore	Parte non venduta separatamente