



KIT PEMBUKA PINTU GARAJ KAWALAN JAUH

UMUM

Nombor Kit

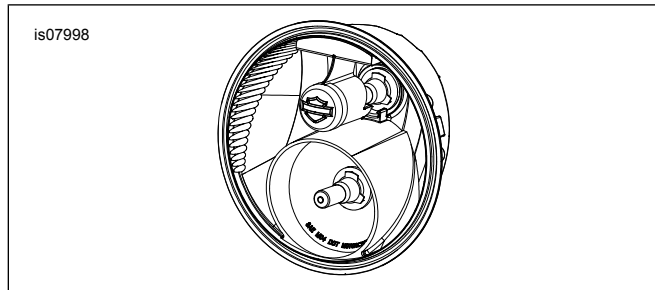
91558-01B (Kit Pemancar/Penerima), 91561-01B (Kit Pemancar), 91562-01 (Kit Penerima)

Model

Untuk maklumat perlengkapan model, lihat katalog runcit P&A atau seksyen Bahagian dan Aksesori di www.harley-davidson.com (Bahasa Inggeris sahaja).

CATATAN

Model Kembara 2014-Kemudian dengan Lampu Depan Dual Halogen memerlukan penggunaan pemancar tiga wayar daripada kit ini. Pemancar empat wayar sebelum ini daripada Kit Pemancar/Penerima 91558-01 dan 91558-01A atau Kit Pemancar 91561-01 tidak boleh digunakan dengan lampu depan ini.



Rajah 1. Pengecaman Lampu Depan Halogen Dual Mentol

Keperluan bagi Pemasangan

Model Softail 2011-2017, model Dyna 2012-Kemudian dan model Sportster 2014-Kemudian memerlukan Abah-abah Sambungan Elektrik (No. Bahagian 72673-11) yang dibeli berasingan.

Model Softail 2018-Kemudian memerlukan Abah-abah Sambungan Elektrik (No. Bahagian 69201599A) yang dibeli berasingan.

Model Kembara 2014-2016 memerlukan Abah-abah Sambungan Elektrik (No. Bahagian 69200722) yang dibeli berasingan.

Model Kembara 2017-Kemudian memerlukan Abah-abah Sambungan Elektrik (No. Bahagian 69201599A) yang dibeli berasingan.

Model Jalanan 2014-Kemudian memerlukan perumahan soket Deutsch enam hala (No. Bahagian 72136-94GY), kunci sekunder (No. Bahagian 72156-94), dua terminal soket (No. Bahagian 72191-94) dan empat pin sendal (No. Bahagian 72195-94) yang dibeli berasingan.

Penggantian pemancar peralatan asal (OE) pada kenderaan CVO memerlukan tiga terminal elektrik (No. Bahagian 74191-98) dan satu pin sendal (No. Bahagian 74195-98) yang dibeli berasingan.

Pelincir Penyambung Elektrik (No. Bahagian H-D 99861-02) atau yang setara diperlukan selepas kabel bateri diputuskan. Item ini boleh didapati daripada pengedar Harley-Davidson.

▲ AMARAN

Keselamatan penunggang dan pembonceng bergantung pada pemasangan kit yang betul. Gunakan prosedur manual servis yang sesuai. Jika anda tidak berkeupayaan atau tidak memiliki alat yang betul untuk melakukan prosedur ini, minta pengedar Harley-Davidson memasangkannya. Pemasangan kit ini yang tidak betul boleh membawa maut atau kecederaan serius. (00333b)

CATATAN

Lembaran arahan ini merujuk kepada maklumat dalam manual servis. Manual servis bagi motosikal tahun/model ini diperlukan untuk pemasangan ini. Ia boleh didapati daripada pengedar Harley-Davidson.

Elektrik Berlebihan

NOTIS

Menambah terlalu banyak aksesori elektrik boleh terlebih membebankan sistem pengecasan. Jika penggunaan elektrik bagi gabungan aksesori elektrik yang beroperasi pada bila-bila satu masa melebihi arus elektrik yang dihasilkan oleh sistem pengecasan kenderaan, penggunaan elektrik ini boleh menyahcas bateri dan merosakkan sistem elektrik kenderaan. (00211d)

▲ AMARAN

Apabila memasang apa-apa aksesori elektrik, pastikan untuk tidak melebihi kadaran keampunan maksimum bagi fuis atau pemutus litar yang melindungi litar terjejas yang diubah suai. Melebihi keampunan maksimum boleh menyebabkan kegagalan elektrik, dan membawa maut atau kecederaan serius. (00310a)

Pemancar Kawalan Jauh dalam kit 91558-01B dan 91561-01B memerlukan sehingga **0.5 Amp** lebih banyak arus daripada sistem elektrik.

Kandungan Kit

Lihat Rajah 34, Jadual 4, Jadual 5, dan Jadual 6

NOTIS FCC

CATATAN

Perubahan atau pengubahsuaian yang tidak diluluskan secara bertulis oleh pihak yang bertanggungjawab ke atas pematuhan



boleh membatalkan kuasa pengguna untuk mengendalikan peralatan.

Alat ini telah diuji dan didapati mematuhi had peranti digital kelas B selaras dengan Bahagian 15, Subpart B Peraturan FCC. Had ini direka untuk menyediakan perlindungan yang munasabah terhadap interferens yang membahayakan di persekitaran kediaman. Alat ini menjanakan, menggunakan, dan boleh memancarkan tenaga frekuensi radio. Jika tidak dipasang dan diguna menurut manual arahan, ia boleh mengganggu dan membahayakan komunikasi radio. Walau bagaimanapun, tidak ada jaminan bahawa interferens tidak akan terjadi dalam pemasangan tertentu.

Jika alat ini tidak mengganggu atau membahayakan penerimaan isyarat radio atau televisyen, yang mana boleh ditentukan dengan mematikan dan menghidupkan alat tersebut, pengguna digalakkan untuk membetulkan interferens melalui langkah-langkah berikut:

- Posisikan semula atau kesan semula antena penerima.
- Tingkatkan jarak di antara peralatan dan penerima.
- Sambung peralatan kepada salur keluar pada litar yang berbeza daripada yang bersambung dengan penerima.
- Rujuk kepada pengedar atau juruteknik radio/TV yang berpengalaman untuk bantuan.

PEMASANGAN PENERIMA

Kit 91558-01B dan 91562-01 sahaja

1. Nyahpalam kord kuasa daripada unit pemacu pintu garaj untuk menghalang pengaktifan pintu semasa pemasangan.
2. Pilih palam kuasa 110V **tak tersuis** dalam garaj, sama ada palam yang tertinggi dalam garaj, yang terdekat dengan ruang depan garaj, atau kedua-duanya. Pasang penerima pembuka pintu garaj kawalan jauh Harley-Davidson (14) ke dalam palam ini.

3. CATATAN

Bagi SESETENGAH sistem pembuka pintu garaj, penerima Harley-Davidson mesti dipasang ke dalam palam yang jauh daripada penerima pembuka asal. Jika dipasang terlalu dekat dengan penerima asal, julat berkesan bagi kedua-dua pemancar boleh berkurangan ke tahap yang tidak memuaskan.

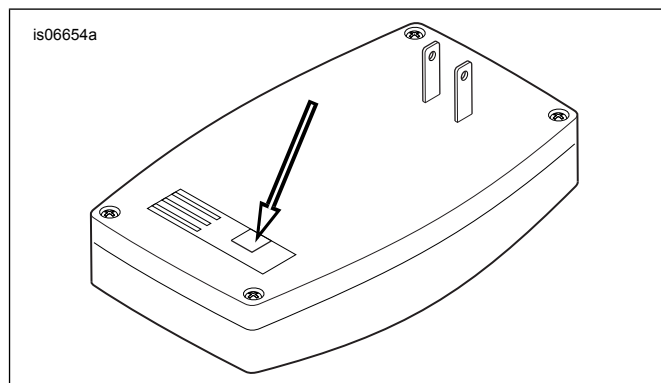
Cari dua terminal suis pengaktifan pintu garaj di salah satu lokasi berikut:

- a. Butang pembuka pintu standard sedia ada yang terlekap pada dinding.
 - b. Unit pemacu pintu garaj disambungkan kepada butang pembuka.
4. Lihat Rajah 34 . Ikat hujung terlurur pada pemasangan kabel penerima pembuka pintu garaj Harley-Davidson (15) kepada terminal pembuka pintu yang mengaktifkan unit pemacu pembuka pintu. Rujuk kepada dokumentasi pengeluar pembuka pintu untuk lokasi dan sambungan terminal.

5. CATATAN

Jangan tanggalkan wayar asal yang bersambung kepada butang pembuka pintu atau terminal unit pemacu.

- Selepas pemasangan, pasang butang pembuka pintu garaj atau unit pemacu pembuka pintu di lokasi asal.
6. Halakan pemasangan kabel penerima pembuka pintu garaj Harley-Davidson yang disambungkan dalam Langkah 4 ke palam kuasa yang dipilih dalam Langkah 2.
7. Lihat Rajah 2 . Pasang penyambung pada pemasangan kabel penerima pembuka pintu garaj Harley-Davidson pada bahagian belakang penerima pembuka pintu garaj Harley-Davidson, di lokasi yang ditunjukkan.
8. Pasangkan penerima pembuka pintu garaj ke dalam palam kuasa yang dipilih. Pasang kord kuasa daripada unit pemacu pintu garaj ke dalam palam kuasa.
9. Tekan butang pembuka pintu garaj yang terlekap pada dinding untuk menguji operasi butang.



Rajah 2. Penerima Pembuka Pintu Garaj, Pandangan Belakang

PENYEDIAAN

Am

Bagi setiap kenderaan, sistem bahan api perlu disingkirkan atau disalurkan, kabel bateri negatif perlu diputuskan, dan dalam keadaan tertentu tangki bahan api perlu ditanggalkan atau dinaikkan. Manual servis yang betul mesti digunakan untuk pemasangan kit tersebut.

Sistem Bahan Api

▲ AMARAN

Untuk mengelakkan semburan bahan api, singkirkan bahan api bertekanan tinggi daripada sistem sebelum saluran bekalan diputuskan. Petrol sangat mudah terbakar dan meletup, dan boleh membawa maut atau kecederaan serius. (00275a)

▲ AMARAN

Petrol boleh menyalir daripada saluran bahan api karburetor apabila terputus daripada pemasangan injap bahan api. Petrol sangat mudah terbakar dan meletup, dan boleh membawa maut atau kecederaan serius. Lap bahan api yang tertumpah dengan serta-merta dan buang kain buruk dengan cara yang sesuai. (00256a)

⚠ AMARAN

Apabila menservis sistem bahan api, jangan merokok atau membiarkan nyalaan terbuka atau percikan api berada di sekitarnya. Petrol sangat mudah terbakar dan meletup, dan boleh membawa maut atau kecederaan serius. (00330a)

1. Model EFI KECUALI V-Rod:

- a. Singkirkan dan putuskan saluran bekalan bahan api. Lihat manual servis.

2. Model Berkarburetor:

- a. MATIKAN injap bekalan bahan api. Tanggalkan saluran bahan api daripada injap.

3. Model Dyna, Softail dan Sportster:

- a. Tangki bahan api mesti dikeluarkan atau dinaikkan sedikit untuk mengakses abah-abah dawai. Lihat bahagian yang betul (Enjin berkarburetor atau EFI) dalam manual servis untuk arahan penanggalan tangki bahan api.

CATATAN

Jika tangki bahan api dengan konsol instrumen mesti dikeluarkan, ikut arahan manual servis untuk menanggalkan konsol instrumen daripada tangki bahan api sebelum mengeluarkan tangki.

Sistem Elektrik

⚠ AMARAN

Untuk mengelakkan pemulaan kenderaan tidak sengaja yang boleh menyebabkan kematian atau kecederaan serius, tanggalkan fuis utama sebelum meneruskan. (00251b)

⚠ AMARAN

Untuk mengelakkan pemulaan kenderaan tidak sengaja yang boleh menyebabkan kematian atau kecederaan serius, putuskan kabel bateri negatif (-) sebelum meneruskan. (00048a)

CATATAN

Bagi model Sportster 2004-kemudian[®], kabel bateri negatif paling mudah diputuskan pada kotak engkol enjin.

DENGAN Siren Keselamatan

1. Bagi kenderaan 2007-kemudian yang dilengkapi siren keselamatan:

- a. Dengan kehadiran fob keselamatan, tetapkan suis nyalaan kepada HIDUP.

- b. Selepas sistem dilucutkan, MATIKAN suis nyalaan.

- c. **SEGERA** tanggalkan fuis utama. Lihat manual servis.

2. Bagi kenderaan 2006-sebelumnya yang dilengkapi siren keselamatan:

- a. Lucutkan siren dengan fob anak kunci atau kod keselamatan.

- b. Tanggalkan fuis utama atau kabel bateri negatif. Lihat manual servis.

- c. MATIKAN suis nyalaan.

TANPA Siren Keselamatan

1. Model dengan fuis utama:

- a. Tanggalkan fuis utama. Lihat manual servis.

2. Model dengan pemutus litar utama:

- a. Tanggalkan tempat duduk dan simpan semua perkakasan lekapan tempat duduk. Lihat manual servis.

- b. Putuskan kabel bateri negatif. Lihat manual servis.

- c. MATIKAN suis nyalaan.

Bagi Kenderaan dengan Fuis Utama

1. **Semua model kecuali VRSC:** Tanggalkan tempat duduk dan simpan perkakasan lekapan tempat duduk. Tanggalkan fuis utama. Lihat manual servis.

2. **Model VRSC:** Tanggalkan penutup sebelah kanan. Tanggalkan fuis utama. Lihat manual servis.

Semu Kenderaan dengan Pemutus Litar Utama

1. Tanggalkan tempat duduk dan simpan perkakasan lekapan tempat duduk. Cabut kabel bateri negatif (hitam). Lihat manual servis.

2. **SEMUA model:** MATIKAN nyalaan kecuali ia sudah dimatikan.

PEMASANGAN PEMANCAR

Jadual 1. Rujukan Pantas Pemasangan Pemancar

Model	Ikut Pemancar Kepada:	Halakan Wayar:
Dyna (semua)	Abah-abah dawai di bawah tempat duduk berhampiran bateri dengan strap kabel (Lihat Rajah 3.).	Ke depan di sepanjang sebelah kanan kerangka.
Softail (1999-earlier)	Ikut kotak pemancar dan bahagian pendek conduit kepada wayar kenderaan di bawah tempat duduk dengan strap kabel (Lihat Rajah 4.).	Ke arah lampu depan.
Softail (2000-2017 kecuali Deuce)	Abah-abah dawai di antara kerangka kenderaan, cabang belakang dan tayar belakang dengan strap kabel (Lihat Rajah 5. dan Rajah 6.).	Kepada kompartmen bateri, kemudian di sepanjang sebelah kanan kerangka.
Softail (2018-kemudian)	Abah-abah dawai utama di bawah penutup tepi RH dengan strap kabel. (Lihat Rajah 9.)	Ikut abah-abah utama ke atas, di bawah bahagian depan tempat duduk.
Softail Deuce (2000-later)	Permukaan di bawah tempat duduk di bawah modul ECM/nyalaan dengan pad busa (Lihat Rajah 7.).	Ke depan di sepanjang sebelah kanan kerangka.
Sportster (1994-2003)	Abah-abah dawai utama di bawah tempat duduk, sejauh mungkin daripada tangki minyak, dengan strap kabel (Lihat Rajah 8.).	Halakan kepada lampu depan.
Sportster (2004-later)	Abah-abah dawai di sebelah pemegang fuis utama, di sebalik penutup tepi elektrik. Sebelah litar bercetak berpaling daripada bateri. Ikat dengan strap kabel.	Halakan kepada lampu depan.
Jalan	Di bawah tempat duduk berhampiran ECM, dengan pita busa.	Halakan kepada lampu depan.
Kembara FLHR/Roda Tiga FLRT (semua)	Sebelah kanan kerangka berhampiran tiub cabang, dalam nasel, dengan pad busa (tanggalkan lampu depan dahulu) (Lihat Rajah 10.).	
Kembara/Roda Tiga (FLHT/X, FLTR, 2013-sebelumnya)	Bahagian atas dalam reraut, dengan pad busa (tanggalkan reraut luar dahulu) (Lihat Rajah 11. dan Rajah 12.).	
Kembara/Roda Tiga (FLHT/X, FLTR, 2014-kemudian)	<ul style="list-style-type: none"> • FLHT/X TANPA penguat terlekap pada reraut: Bahagian kiri braket sokongan atas, dengan pad busa (Lihat Rajah 13. , pandangan atas). • FLHT/X DENGAN penguat terlekap pada reraut: Klip kepada bahagian depan braket lekapan penguat (Lihat Rajah 13. , pandangan bawah). • FLTR DENGAN atau TANPA penguat terlekap pada reraut: Permukaan rata antara sebelah kanan radio dan kurungan pembesar suara kanan, dengan pad busa (Lihat Rajah 14.). 	
V-Rod (2002-2003)	Perumah wayar motosikal di bawah penutup sisip kiri, dengan strap kabel (Lihat Rajah 15. dan Rajah 16.).	
V-Rod (2004-kemudian)	Sebelah bawah abah-abah blok fuis di bawah kotak udara, dengan strap kabel (Lihat Rajah 15. dan Rajah 17.).	

Lihat maklumat pemasangan yang lebih terperinci untuk sesuatu model spesifik dalam bahagian selepas jadual ini.

Kit 91558-01B dan 91561-01B Sahaja

CATATAN

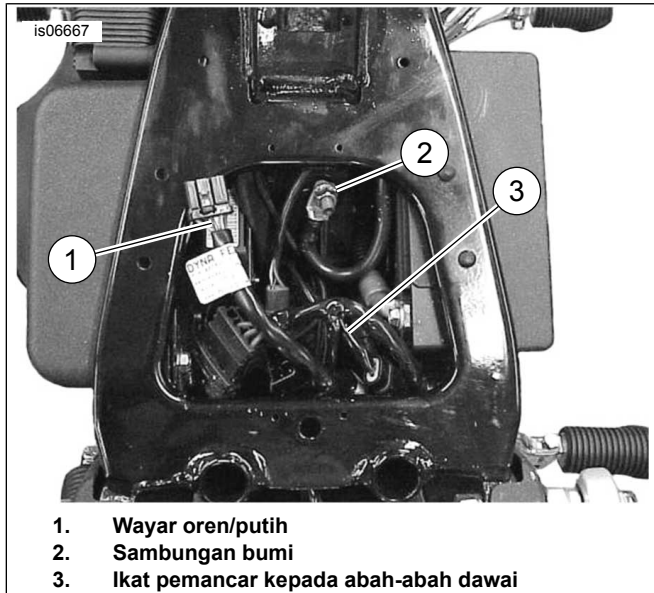
- **Model Kembara 2014-Kemudian dengan Lampu Besar Dual Halogen** memerlukan penggunaan pemancar tiga wayar daripada kit ini. Pemancar empat wayar sebelumnya daripada Kit Pemancar/Penerima 91558-01 dan 91558-01A atau Kit Pemancar 91561-01 **tidak boleh digunakan** dengan lampu depan halogen dual (Lihat Rajah 1.).
- Julat berkesan pemancar mungkin berbeza-beza antara model motosikal. Bagi **julat** pembuka pintu garaj yang terbaik, letakkan pemancar pada motosikal, sejauh mungkin daripada permukaan logam yang besar.
- Bagi **prestasi** pembuka pintu garaj yang terbaik, letakkan pemancar dan wayar, sejauh mungkin daripada sumber haba kenderaan

- *Jangan menghalang pandangan litar pada pemancar semasa mengikat pad busa pelapik pelekat kepada pemancar, atau semasa memasang pemancar pada kenderaan. LED merah di sebelah litar mesti sentiasa kelihatan untuk memprogramkan penerima-pemancar. Untuk pelekatan yang terbaik, gunakan alkohol isopropil untuk membersihkan permukaan lekapan pad busa.*

1. Lihat Rajah 34. Tanggalkan pita pelindung daripada pelapik pelekat pada salah satu sisi pad busa (3). Posisikan pad pada perumah plastik pemancar (1). Tekan dengan kuat di tempatnya.
2. Cari arahan bagi model spesifik dalam bahagian seterusnya.

Model Dyna

1. Tanggalkan bolt lekapan tangki bahan api. Lihat bahagian yang betul (Enjin Berkarburetor atau EFI) dalam manual servis.
2. Lihat Rajah 3 . Gunakan strap kabel untuk mengikat pemancar kepada abah-abah dawai Dyna (3), yang terletak di bawah tempat duduk dan berhampiran kompartmen bateri. Halakan wayar pemancar ke hadapan di sepanjang sebelah kanan kerangka.
3. Teruskan ke bahagian **Sambungan Abah-abah** .

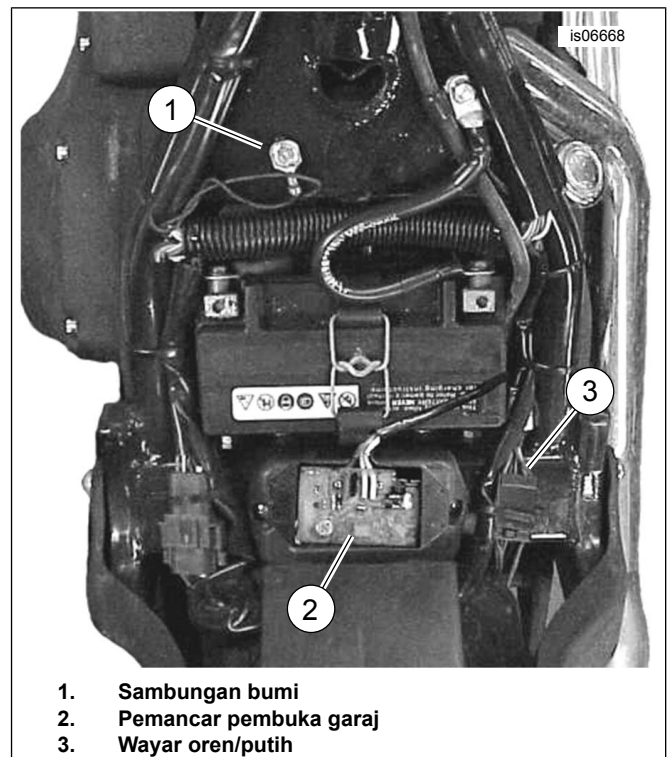


1. Wayar oren/putih
2. Sambungan bumi
3. Ikat pemancar kepada abah-abah dawai

Rajah 3. Pemasangan Pemancar (Dyna)

Model Softail 1999-Sebelumnya

1. Tanggalkan bolt lekapan tangki bahan api. Lihat bahagian yang betul (Enjin Berkarburetor atau EFI) dalam manual servis.
2. Lihat Rajah 4 . Tanggalkan skru bumi (1), pada atas kerangka, di bawah tempat duduk berhampiran tangki bahan api.
3. Lihat Rajah 34 . Gunakan strap kabel (8) untuk mengikat kotak pemancar dan bahagian pendek conduit sahaja ke wayar motosikal yang menuju ke depan ke arah lampu depan.
4. Teruskan ke bahagian **Sambungan Abah-abah** .

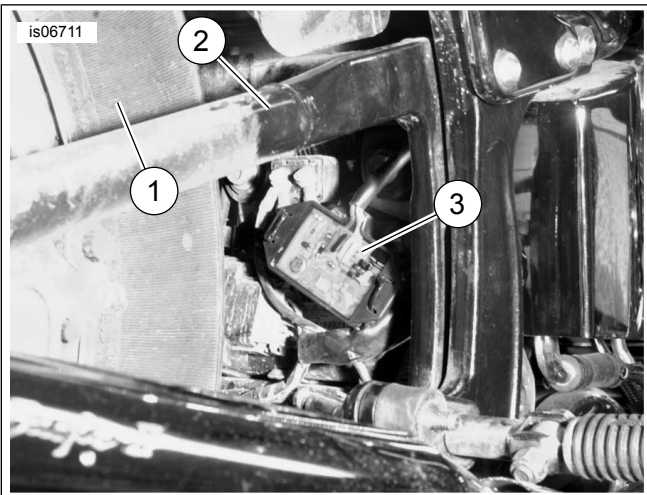


1. Sambungan bumi
2. Pemancar pembuka garaj
3. Wayar oren/putih

Rajah 4. Pemasangan Pemancar (Softail 1999-Sebelumnya)

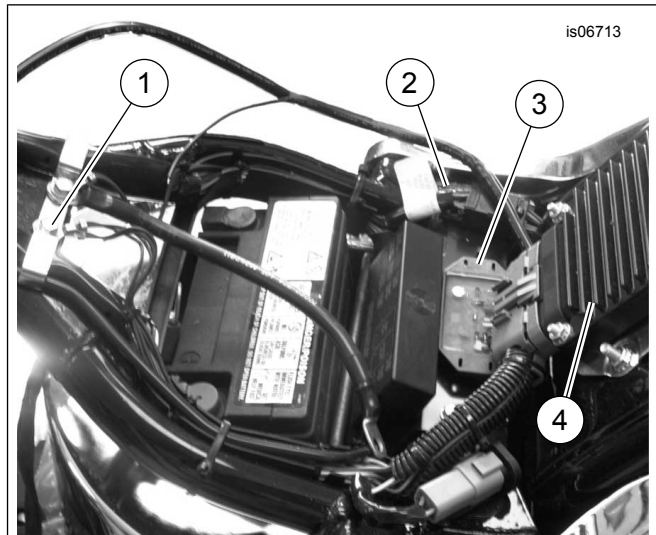
Model Softail 2000-2017 Kecuali Deuce (FXSTD)

1. Tanggalkan bolt lekapan tangki bahan api. Lihat bahagian yang betul (Enjin Berkarburetor atau EFI) dalam manual servis.
2. Tanggalkan adang percikan belakang (dapra dalaman) menurut arahan manual servis.
3. Lihat Rajah 5 . Gunakan strap kabel untuk mengikat pemancar (3) pada abah-abah dawai yang terletak di antara kerangka, cabang belakang (2) dan tayar belakang (1).
4. Lihat Rajah 6 . Halakan wayar pemancar (2) sehingga ke kompartmen bateri (4) dan di sepanjang sebelah kanan kerangka.
5. Teruskan ke bahagian **Sambungan Abah-abah** .



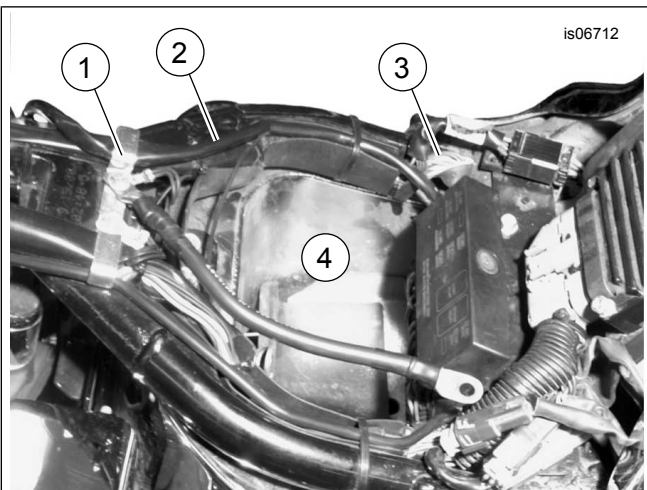
1. Roda dan tayar belakang
2. Cabang belakang
3. Pemancar

Rajah 5. Pemasangan Pemancar, Softail 2000-2017 Kecuali Deuce (FLSTC Ditunjukkan)



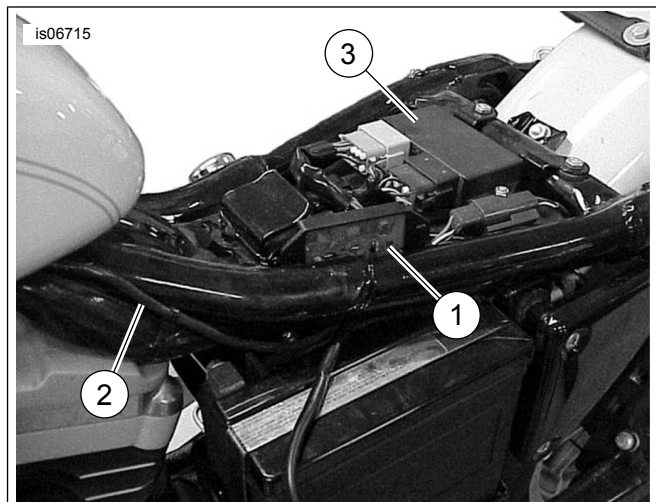
1. Sambungan bumi
2. Wayar oren/putih
3. Pemancar
4. Modul ECM/nyalaan

Rajah 7. Pemasangan Pemancar, Deuce



1. Sambungan bumi
2. Wayar pemancar kepada lampu depan
3. Wayar oren/putih
4. Kompartmen bateri (rujukan)

Rajah 6. Sambungan Kuasa dan Bumi, Softail 2000-2017 (FLSTC Ditunjukkan)



1. Lokasi pemasangan pemancar
2. Wayar kepada lampu depan
3. Modul nyalaan

Rajah 8. Pemasangan Pemancar dan Penghalauan Wayar (Sportster 2003-Sebelumnya)

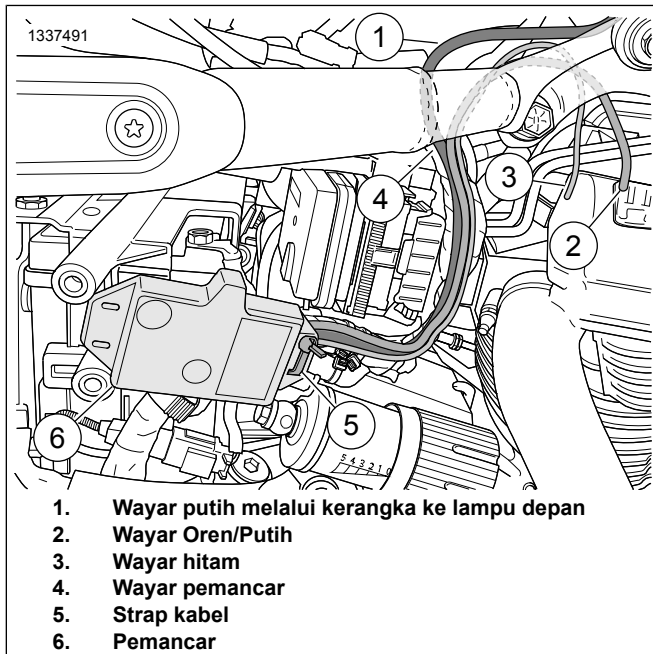
Softail Deuce (FXSTD)

1. Tanggalkan bolt lekapan tangki bahan api. Lihat bahagian yang betul (Enjin Berkarburetor atau EFI) dalam manual servis.
2. Tanggalkan pita pelindung daripada pelapik pelekat pad busa pada pemancar.
3. Lihat Rajah 7 . Pasangkan pemancar pada permukaan di bawah modul ECM/nyalaan. Halakan wayar pemancar ke hadapan di sepanjang sebelah kanan kerangka.
4. Teruskan ke bahagian **Sambungan Abah-abah** .

Softail 2018-Kemudian

1. Tanggal penutup sebelah kanan.
2. Lihat Rajah 9. **Pada pemancar:** Potong wayar oren/putih (2) agar sama panjang dengan wayar hitam (3). Tanggalkan wayar oren/putih yang telah dipotong daripada sarung.
3. Pasangkan pemancar dengan strap kabel.
 - a. Letakkan pemancar (6) di depan abah-abah dawai utama, dipasang dalam posisi hampir mendatar. Wayar yang keluar daripada perumah harus berada di atas dan dihalakan masuk ke arah komponen kenderaan.

- b. Pasangkan strap kabel (5) ke dalam slot depan perumah pemancar.
 - c. Laraskan kedudukan akhir bagi pemancar.
 - d. Ketatkan strap kabel (5).
4. Selitkan wayar pemancar (4) di sebalik wayar abah-abah utama. Ikut wayar abah-abah utama di sekeliling modul ABS/HCU ke bawah bahagian depan tempat duduk.
 5. Teruskan ke seksyen Sambungan Abah-abah.



Rajah 9. Pemasangan Pemancar dan Penghalaan Wayar (Softail 2018-Kemudian)

Model Sportster 1994-2003

1. Tanggalkan tangki bahan api. Lihat bahagian yang betul (Enjin Berkarburetor atau EFI) dalam manual servis.
2. Lihat Rajah 8 . Letakkan pemancar (1) pada abah-abah dawai utama di bawah tempat duduk, sejauh mungkin daripada tangki minyak. Ikat pemancar kepada abah-abah menggunakan strap kabel daripada kit.
3. Teruskan ke bahagian **Sambungan Abah-abah** .

Model Sportster 2004-Kemudian

1. Tanggalkan tangki bahan api. Lihat bahagian yang betul (Enjin Berkarburetor atau EFI) dalam manual servis.
2. Tanggalkan penutup tepi elektrik di sebelah kiri berhampiran bateri.
3. Lihat Rajah 34 . Letakkan pemancar (1) di sebalik penutup tepi elektrik. Posisikan pemancar supaya sebelah litar bercetak berpaling daripada bateri. Ikat pemancar kepada abah-abah wayar di sebelah pemegang fuis utama menggunakan strap kabel (8).

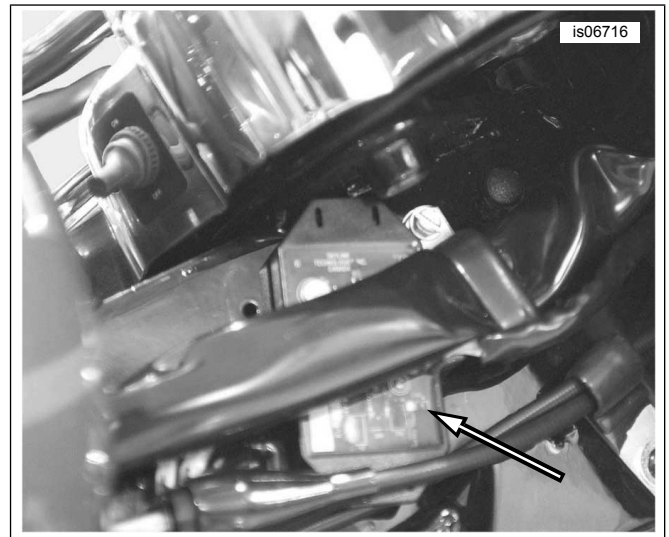
4. Teruskan ke bahagian **Sambungan Abah-abah** .

Model Jalanan

1. Lihat manual servis. Tanggalkan tangki bahan api.
2. Tanggal penutup sebelah kanan.
3. Tanggalkan pita pelindung daripada pelapik pelekat pad busa pada pemancar.
4. Letakkan pemancar (1) di bawah tempat duduk, berhampiran ECM. Pastikan ceper tempat duduk tidak menyentuh pemancar.
5. Teruskan ke bahagian **Sambungan Abah-abah** .

Model Kembara FLHR/Roda Tiga FLRT

1. Tanggalkan lampu depan daripada nasel menurut arahan dalam manual servis.
2. Tanggalkan pita pelindung daripada pelapik pelekat pad busa pada pemancar.
3. Lihat Rajah 10 . Pasangkan pemancar pada sebelah kanan kerangka berhampiran tiub cabang.
4. Teruskan ke bahagian **Sambungan Abah-abah** .



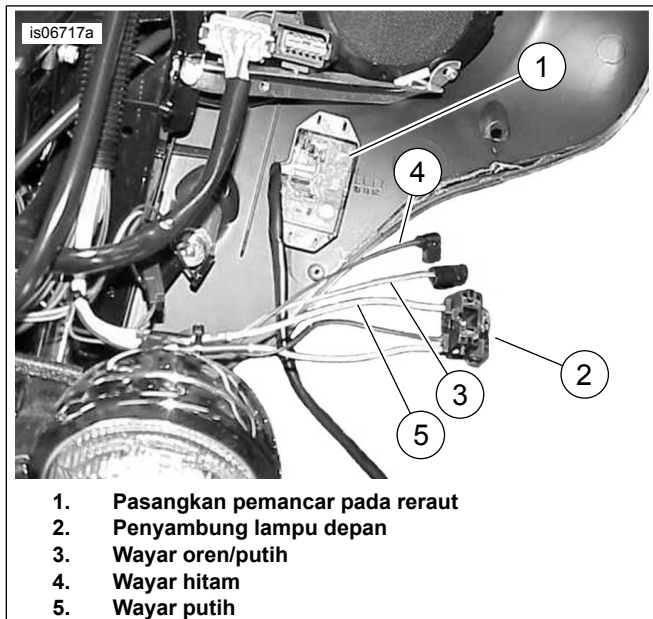
Rajah 10. Pemasangan Pemancar berhampiran Tiub Cabang (FLHR 2013-Sebelumnya)

Model Kembara atau Roda Tiga FLHT, FLHX dan FLTR 2013-Sebelumnya

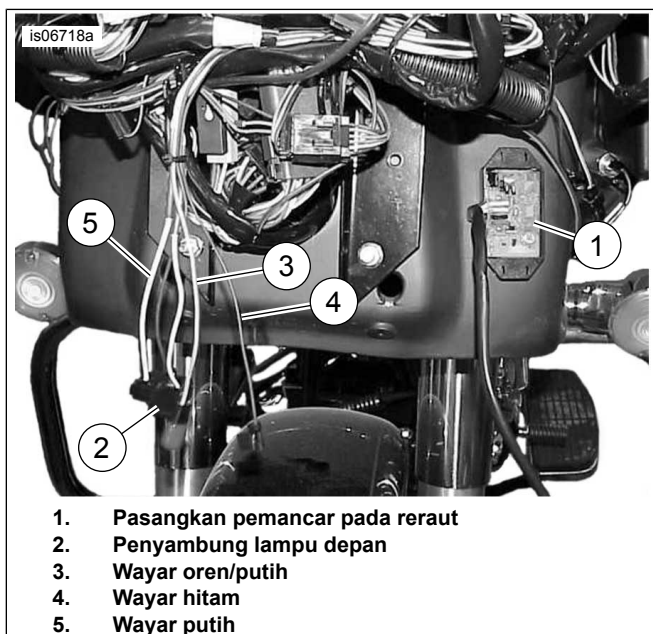
1. Tanggalkan reraut luar menurut arahan dalam manual servis.
2. Tanggalkan pita pelindung daripada pelapik pelekat pad busa pada pemancar.

3. Lihat Rajah 11 . (Model FLHT, FLHX) atau Rajah 12 . (Model FLTR). Pasangkan pemancar pada bahagian atas dalam reraut.

4. Teruskan ke bahagian **Sambungan Abah-abah** .



Rajah 11. Wayar untuk Sambungan Pemancar (FLHT/X 2013-Sebelumnya)



Rajah 12. Wayar untuk Sambungan Pemancar (FLTR 2013-Sebelumnya)

Model Kembara atau Roda Tiga FLHT dan FLHX 2014-2016

CATATAN

- Memerlukan Abah-abah Sambungan Elektrik (No. Bahagian 69200722) yang dibeli berasingan, kecuali sudah dipasang.
- Sehingga tiga aksesori boleh disambat ke dalam abah-abah sambungan elektrik.

- Penyambung elektrik dikenal pasti dalam manual servis melalui nombor dan huruf yang ditunjukkan di sini dalam kurungan.

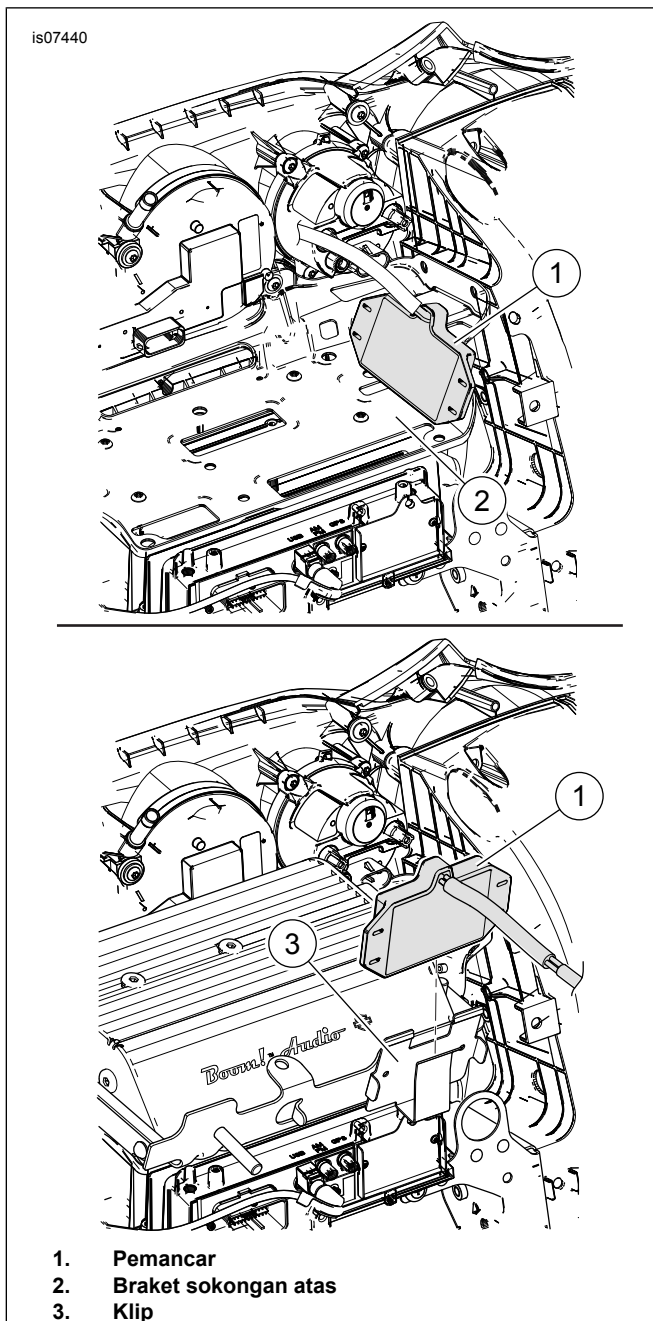
1. Tanggalkan reraut luar menurut arahan dalam manual servis.

2. Lihat Rajah 13 . **Model TANPA** penguat terlekat pada reraut:

- a. Tanggalkan pita pelindung daripada pelapik pelekat pad busa pada pemancar.
- b. Pasangkan pemancar (1) pada sebelah kiri braket sokongan atas.
- c. Teruskan ke bahagian **Sambungan Abah-abah** .

3. **Model DENGAN** penguat terlekat pada reraut:

- a. Masukkan pemancar (1) ke dalam klip (3) pada bahagian depan braket lekapan penguat.
- b. Teruskan ke bahagian **Sambungan Abah-abah** .



Rajah 13. Pemasangan Pemancar (Model Kembara atau Roda Tiga FLHT dan FLHX 2014-2016)

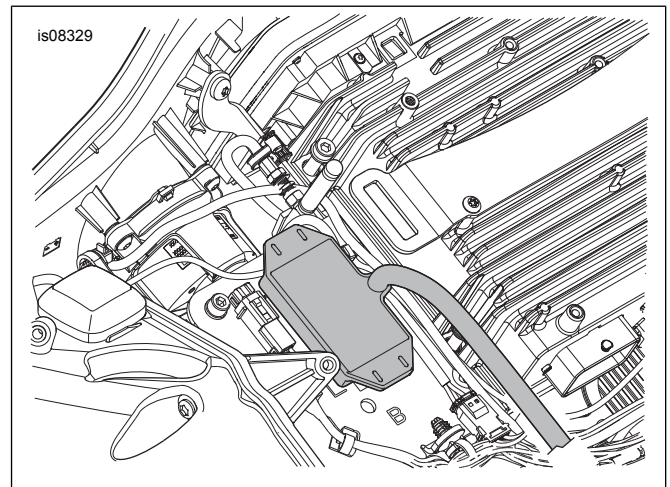
Model Kembara FLTR 2014-2016

CATATAN

- Memerlukan Abah-abah Sambungan Elektrik (No. Bahagian 69200722) yang dibeli berasingan, kecuali sudah dipasang.
- Sehingga tiga aksesori boleh disambat ke dalam abah-abah sambungan elektrik.
- Penyambung elektrik dikenal pasti dalam manual servis melalui nombor dan huruf yang ditunjukkan di sini dalam kurungan.

1. Tanggalkan reraut luar menurut arahan dalam manual servis.

2. Lihat Rajah 14 . Tanggalkan pita pelindung daripada pelapik pelekat pad busa pada pemancar.
3. Pasang pemancar pada permukaan rata antara sebelah kanan radio dan kurungan pembesar suara kanan.
4. Teruskan ke bahagian **Sambungan Abah-abah** .



Rajah 14. Pemasangan Pemancar (Model Kembara FLTR 2015-2016)

Model Kembara atau Roda Tiga FLHT dan FLHX 2017-Kemudian

CATATAN

- Memerlukan Abah-abah Sambungan Elektrik (No. Bahagian 69201599) yang dibeli berasingan, kecuali sudah dipasang.
- Sehingga tiga aksesori boleh disambat ke dalam abah-abah sambungan elektrik.
- Penyambung elektrik dikenal pasti dalam manual servis melalui nombor dan huruf yang ditunjukkan di sini dalam kurungan.

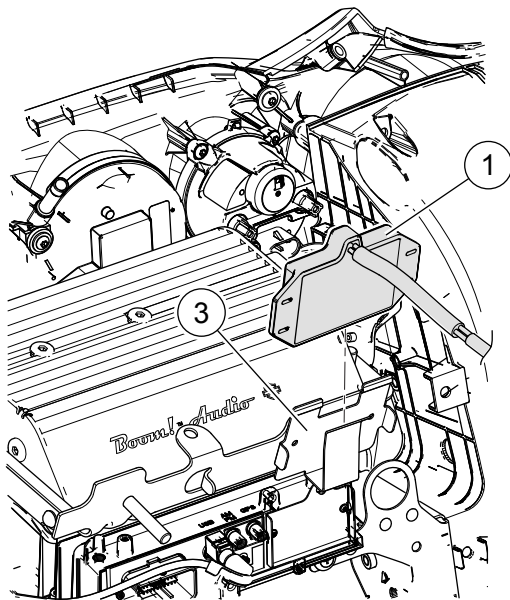
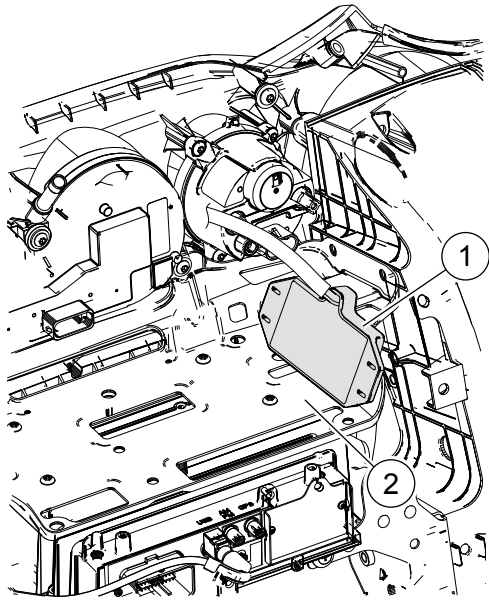
1. Tanggalkan reraut luar menurut arahan dalam manual servis.
2. Lihat Rajah 15.

Model TANPA penguat terlekat pada reraut:

- a. Tanggalkan pita pelindung daripada pelapik pelekat pad busa pada pemancar.
- b. Pasangkan pemancar (1) pada sebelah kiri braket sokongan atas.
- c. Teruskan ke bahagian **Sambungan Abah-abah** .

3. Model DENGAN penguat terlekat pada reraut:

- a. Masukkan pemancar (1) ke dalam klip (3) pada bahagian depan braket lekapan penguat.
- b. Teruskan ke bahagian **Sambungan Abah-abah** .



1. Pemancar
2. Braket sokongan atas
3. Klip

Rajah 15. Pemasangan Pemancar (Model Kembara atau Roda Tiga FLHT dan FLHX 2017-Kemudian)

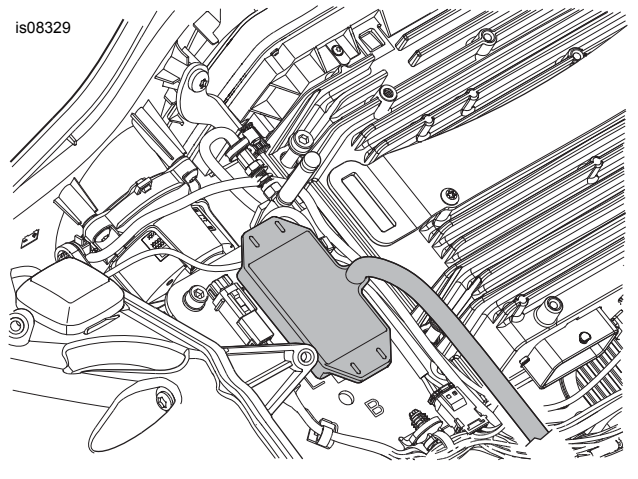
Model Kembara FLTR 2017-Kemudian

CATATAN

- Memerlukan Abah-abah Sambungan Elektrik (No. Bahagian 69201599) yang dibeli berasingan, kecuali sudah dipasang.
- Sehingga tiga aksesori boleh disambat ke dalam abah-abah sambungan elektrik.
- Penyambung elektrik dikenal pasti dalam manual servis melalui nombor dan huruf yang ditunjukkan di sini dalam kurungan.

1. Tanggalkan reraut luar menurut arahan dalam manual servis.

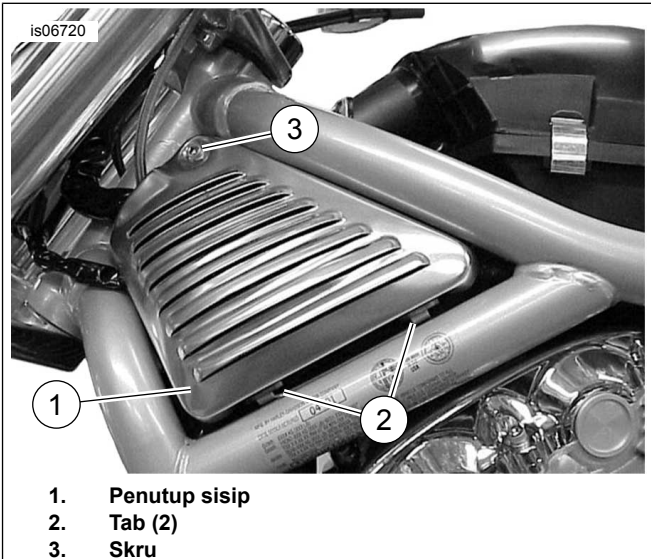
2. Rajah 16 . Tanggalkan pita pelindung daripada pelapik pelekat pad busa pada pemancar.
3. Pasang pemancar pada permukaan rata antara sebelah kanan radio dan kurungan pembesar suara kanan.
4. Teruskan ke bahagian **Sambungan Abah-abah** .



Rajah 16. Pemasangan Pemancar (Model Kembara FLTR 2017-Kemudian)

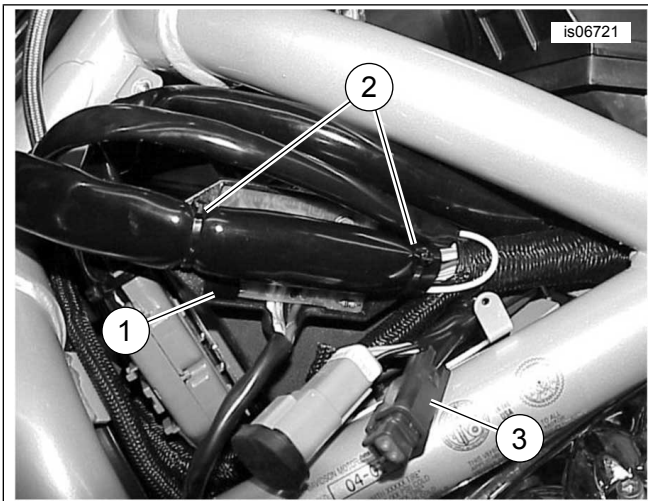
Model V-Rod 2002-2003

1. Lihat Rajah 17 . Tanggalkan skru (3) yang mengikat penutup sisip bahagian depan kiri (1) pada motosikal. Angkat penutup sisip daripada tab (2) untuk menanggalkan penutup.
2. Lihat Rajah 18 . Gunakan strap kabel untuk mengikat pemancar (1) kepada perumah wayar motosikal (2) seperti ditunjukkan.
3. Teruskan ke bahagian **Sambungan Abah-abah** .



1. Penutup sisip
2. Tab (2)
3. Skru

Rajah 17. Penutup Sisip Sebelah Kiri (V-Rod 2002-2003 Ditunjukkan)

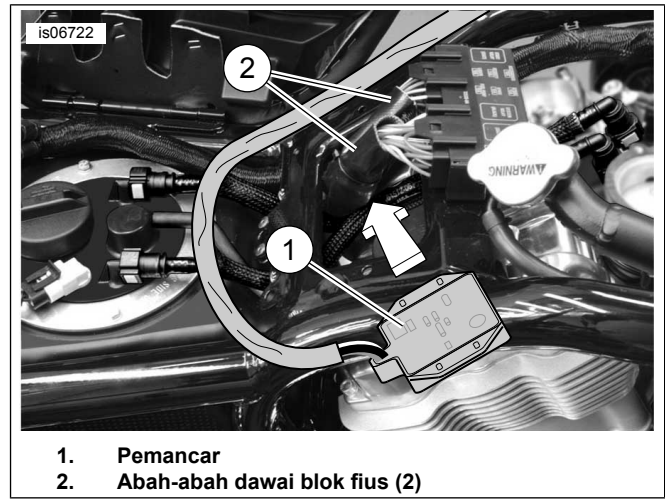


1. Pemancar
2. Ikat kabel pemancar kepada perumah wayar
3. Penyambung dengan wayar hitam (bumi) dan wayar oren

Rajah 18. Pemasangan Pemancar (V-Rod 2002-2003 Sahaja)

Model V-Rod 2004-Kemudian

1. Lihat Rajah 17 . Tanggalkan skru (3) yang mengikat penutup sisip bahagian depan kiri (1) pada motosikal. Angkat penutup sisip daripada tab (2) untuk menanggalkan penutup.
2. Lihat Rajah 19 . Tanggalkan penutup kotak udara. Putarkan pemancar (1) supaya bahagian litar yang terdedah memandang ke atas. Selitkan pemancar di bawah abah-abah dawai blok fuis. Gunakan dua strap kabel daripada kit untuk mengikat pemancar kepada abah-abah blok fuis melalui bebibir pemancar.
3. Teruskan ke bahagian **Sambungan Abah-abah** .



1. Pemancar
2. Abah-abah dawai blok fuis (2)

Rajah 19. Pemasangan Pemancar (V-Rod 2004-Kemudian)

SAMBUNGAN ABAH-ABA

CATATAN

- **Model Kembara 2014-kemudian dengan Lampu Depan Dual Halogen** memerlukan penggunaan pemancar tiga wayar daripada kit ini . Pemancar empat wayar sebelumnya daripada Kit Pemancar/Penerima 91558-01 dan 91558-01A atau Kit Pemancar 91561-01 **tidak boleh digunakan** dengan lampu depan halogen dual (Lihat Rajah 1.).
- Jika pemancar yang baru dipasang mempunyai kedua-dua wayar putih **dan wayar kuning (pemancar empat wayar)** , sambat wayar tersebut pada wayar lampu depan yang sepadan (putih dengan putih, kuning dengan kuning).

Jika pemancar baharu dipasang bagi menggantikan **pemancar OE** pada kenderaan CVO:

- Tanggalkan tiga wayar dan terminal daripada penyambung Deutsch empat hala pada pemancar lama (No. Bahagian 92600009) menurut arahan manual servis.
- Potong wayar pada pemancar **baharu** kepada panjang yang sama seperti pemancar lama.
- Pasang terminal (No. Bahagian 74191-98, dibeli berasingan) pada hujung setiap wayar menurut arahan manual servis.
- Masukkan wayar dan terminal ke dalam penyambung Deutsch empat hala seperti yang dilihat dalam Jadual 2 .

Jadual 2. Pendawaian Penyambung Pemancar (Model CVO)

Rongga	Warna Wayar
1	Oren/Putih
2	Plag
3	Putih
4	Hitam

Jadual 3. Rujukan Pantas Sambungan Abah-abah Pemancar

Model	Wayar Hitam (Bumi):	Wayar Oren/Putih (Kuasa):	Wayar Putih (Isyarat Lampu Tinggi):
Dyna (2003-sebelumnya)	Terminal gegelang ke stad bumi.	Sambat kepada kenderaan Wayar Oren/Putih.	Sambat kepada wayar Putih lampu depan.
Dyna (2004-2011)	Terminal gegelang ke stad bumi.	Kepada penyesuai blok fuis.	Sambat kepada wayar Putih lampu depan.
Dyna (2012-kemudian)	Kepada wayar Hitam sambungan elektrik abah-abah 72673-11.	Kepada wayar Merah/Kuning sambungan elektrik abah-abah 72673-11.	Sambat kepada wayar Biru/Putih kenderaan.
Softail (2003-sebelumnya)	Terminal gegelang ke stad bumi.	Sambat kepada kenderaan Wayar Oren/Putih.	Sambat kepada wayar Putih lampu depan.

Jadual 3. Rujukan Pantas Sambungan Abah-abah Pemancar

Model	Wayar Hitam (Bumi):	Wayar Oren/Putih (Kuasa):	Wayar Putih (Isyarat Lampu Tinggi):
Softail (2004-2010)	Terminal gegelang ke stad bumi.	Kepada penyesuai blok fius.	Sambat kepada wayar Putih lampu depan.
Softail (2011-2017)	Kepada wayar Hitam sambungan elektrik abah-abah 72673-11.	Kepada wayar Merah/Kuning sambungan elektrik abah-abah 72673-11.	Sambat kepada wayar Biru/Putih lampu depan.
Softail (2018-kemudian)	Kepada wayar Hitam abah-abah sambungan elektrik 69201599.	Kepada wayar Ungu/Biru abah-abah sambungan elektrik 69201599.	Sambat kepada wayar Biru/Putih kenderaan.
Sportster (2013-earlier)	Terminal gegelang ke stad bumi.	Sambat kepada kenderaan Wayar Oren/Putih.	Sambat kepada wayar Putih lampu depan.
Sportster (2014-later)	Kepada wayar Hitam sambungan elektrik abah-abah 72673-11.	Kepada wayar Merah/Kuning sambungan elektrik abah-abah 72673-11.	Sambat kepada wayar Putih lampu depan.
Jalanan (2014-kemudian)	Kepada rongga 2 perumah soket Datalink [92B].	Kepada rongga 5 Datalink perumah soket [92B].	Sambat kepada wayar Biru/Putih kenderaan.
Kembara/Roda Tiga (2013-earlier)	Terminal gegelang ke stad bumi.	Sambat kepada wayar Oren/Putih lampu posisi HDI dari penyambung tidak digunakan [29B].	Sambat kepada wayar Putih lampu depan.
Kembara/Roda Tiga (2014-2016)	Kepada wayar Hitam sambungan elektrik abah-abah 69200722.	Kepada wayar Ungu/Biru sambungan elektrik abah-abah 69200722.	Sambat kepada wayar Biru/Putih kenderaan.
Kembara/Roda Tiga (2017-later)	Kepada wayar Hitam sambungan elektrik abah-abah 69201599.	Kepada wayar Ungu/Biru sambungan elektrik abah-abah 69201599A.	Sambat kepada wayar Biru/Putih kenderaan.
V-Rod (2004-sebelumnya)	Terminal gegelang ke stad bumi.	Sambat kepada wayar Oren/Putih lampu posisi HDI dari penyambung tidak digunakan [29A].	Sambat kepada wayar Putih lampu depan.
V-Rod (2005-kemudian)	Terminal gegelang ke stad bumi.	Sambat kepada wayar lampu depan Oren/Putih pada penyambung [38A].	Sambat kepada wayar Putih lampu depan.

Lihat maklumat sambungan yang lebih terperinci untuk sesuatu model spesifik dalam bahagian selepas jadual ini.

Am

Dedawai wayar mungkin perlu disambat untuk memasang pembuka pintu garaj pada kenderaan. Cari arahan untuk model tertentu dalam bahagian yang seterusnya. Rujuk kepada lampiran manual servis untuk prosedur menyambat wayar yang betul.

▲ AMARAN

Pastikan untuk mengikuti arahan pengilang apabila menggunakan UltraTorch UT-100 atau sebarang peranti pemanas lain. Tidak mematuhi arahan pengilang boleh menyebabkan kebakaran, dan boleh membawa maut atau kecederaan serius. (00335a)

- Elak daripada mengarahkan haba ke mana-mana komponen sistem bahan api. Haba melampau boleh menyebabkan nyalaan/letupan bahan api, dan membawa kematian atau kecederaan serius.
- Elak daripada mengarahkan haba ke mana-mana komponen sistem elektrik kecuali penyambung di mana proses susut haba dijalankan.
- Sentiasa jauhkan tangan daripada hujung alat dan pemasangan susut haba.

Bagi model Dyna 2012-kemudian: Teruskan ke bahagian seterusnya.

Bagi model Softail 2011-kemudian: Teruskan ke bahagian seterusnya.

Bagi model Sportster 2014-kemudian: Teruskan ke bahagian seterusnya.

Bagi model Jalanan 2014-kemudian: Teruskan ke bahagian tersebut .

Bagi model Kembara dan Roda Tiga: Teruskan ke bahagian yang betul untuk tahun/model spesifik tersebut.

Untuk SEMUA model LAIN: Teruskan ke **Sambungan Dedawai Hitam** bagi model spesifik tersebut.

Model Dyna 2012-kemudian, Softail 2011-2017 dan Sportster 2014-Kemudian

CATATAN

Memerlukan Abah-abah Sambungan Elektrik (No. Bahagian 72673-11) yang dibeli berasingan.

Penyambung elektrik dikenal pasti dalam manual servis melalui nombor dan huruf yang ditunjukkan di sini dalam kurungan.

1. Cari penyambung Juruteknik Digital [91A] (penyambung pin Deutsch enam hala warna kelabu dengan but getah) di bawah tempat duduk. Letakkan Abah-abah Sambungan Elektrik pada penyambung [91A], tetapi JANGAN sambungkan sekarang.

2. Halakan wayar pembuka pintu garaj kepada Abah-abah Sambungan Elektrik. Tanggalkan wayar oren/putih daripada konduit. Potong wayar oren/putih dan hitam kepada panjang yang sesuai agar mudah mencapai penyambung sambat tertutup pada Abah-abah Sambungan Elektrik. **JANGAN** memotong wayar putih.
3. Sambat wayar pembuka pintu garaj hitam kepada wayar **hitam** dalam Abah-abah Sambungan Elektrik.
4. Sambat wayar pembuka pintu garaj oren/putih kepada wayar **merah/kuning** dalam Abah-abah Sambungan Elektrik.
5. Gunakan penyempit haba atau peranti haba sinar yang sesuai untuk mengecutkan penyambung pada wayar.
6. Gunakan pistol haba atau alat pemanas untuk menutup hujung terbuka penyambung sambat tertutup pada wayar **merah/biru** dalam Abah-abah Sambungan Elektrik.
7. Tarik keluar but getah daripada penyambung pin Juruteknik Digital kelabu [91A]. Potong but tersebut daripada wayar.
8. Sambungkan perumahan soket Abah-abah Sambungan Elektrik kepada penyambung [91A].
9. Masukkan but getah ke dalam penyambung pin terbuka pada Abah-abah Sambungan Elektrik.
10. Longgarkan atau tanggalkan empat skru yang memegang ECM pada braket lekapan. Halakan Abah-abah Sambungan Elektrik di bawah penyambung ECM. Ketatkan empat skru.
Tork: 5,1–6,2 N·m (45–55 in-lbs) *skru soket heks*
11. Teruskan ke bahagian **Sambungan Dedawai Putih** bagi model spesifik tersebut.

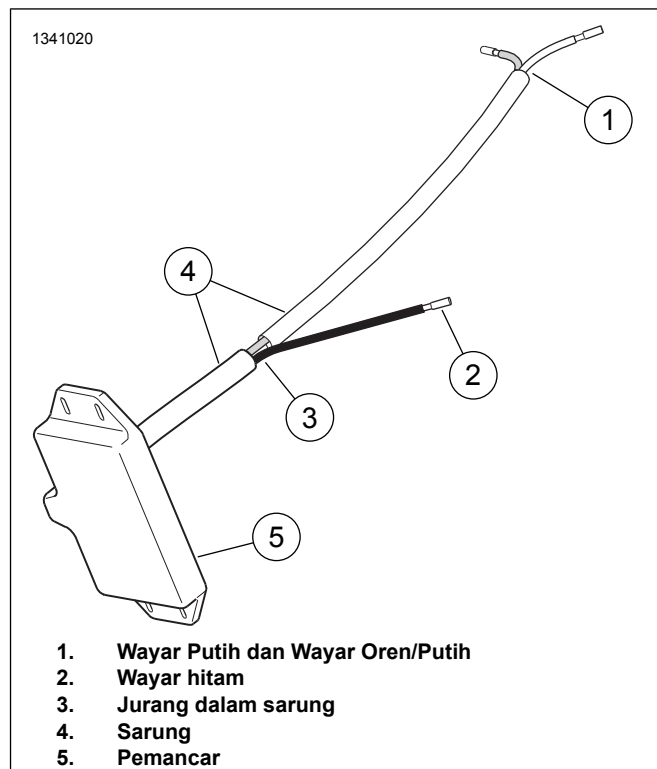
Model Softail 2018-Kemudian

1. Cabut palam kuasa aksesori 325B (Molex MX150, 3 pin) daripada penutup habuk pada sebelah kiri kenderaan.
 - a. Tanggalkan penutup habuk daripada plat lekapan penyambung. Naikkan pengancing di sebalik penutup habuk untuk menolakkannya ke depan dan keluar.
2. Sambungkan penyambung jantan Molex 3 pin daripada abah-abah 69201599A kepada penyambung 325B. Kemudian gerakkan penyambung jantan kembali kepada plat lekapan penyambung dan kunci di tempatnya.
3. Biarkan 2 penutup habuk penyambung yang lain di tempatnya pada abah-abah 69201599A.
4. Halakan abah-abah ke depan dan halakan penyambung ke belakang ke arah plat. Posisikannya di tempat yang tidak mengganggu komponen lain.
5. Halakan 3 wayar tanpa penyambung, ke arah belakang tangki bahan api.

6. Lihat Rajah 20.

Abah-abah Pemancar:

- a. Pegang wayar putih (1) pada hujung dedawai supaya ia tidak ditarik keluar daripada sarung (4) oleh wayar oren/putih.
 - b. Tarik wayar oren/putih (1) keluar daripada sarung (4) pada jurang (3).
7. Halakan wayar putih dan bahagian panjang sarung ke atas tulang belakang kerangka, ke alur keluar abah-abah di depan kenderaan.
 8. Dapatkan wayar biru/putih daripada penyambung lampu depan 38B dan sambat kepada wayar putih pemancar. Sambat pada jarak yang sesuai dari penyambung 38B.
 9. Sambat wayar hitam daripada abah-abah pemancar kepada wayar hitam pada abah-abah 69201599.
 10. Sambat wayar oren/putih daripada abah-abah pemancar kepada wayar ungu/biru pada abah-abah 69201599.
 11. Ketatkan abah-abah yang dipasang dengan strap kabel.
 12. Pasangkan komponen yang telah ditanggalkan sebelum ini.



Rajah 20.

Model Jalanan 2014-Kemudian

1. **CATATAN**
Memerlukan perumahan soket Deutsch enam hala (No. Bahagian 72136-94GY), kunci sekunder (No. Bahagian 72156-94), dua terminal soket (No. Bahagian 72191-94)

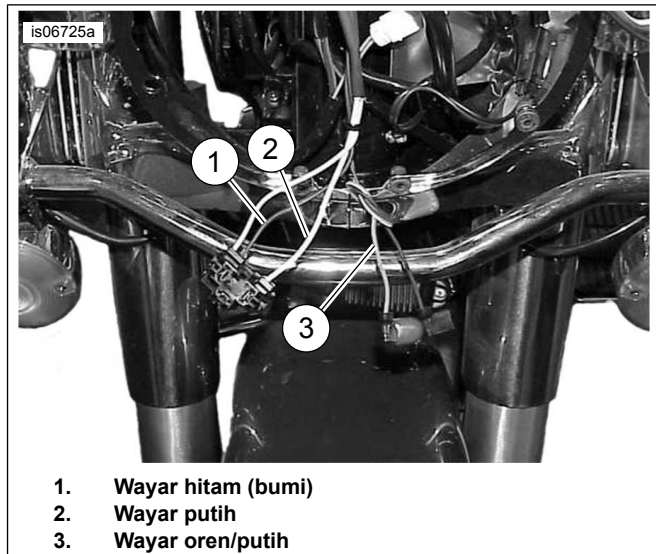
dan empat pin sendal (No. Bahagian 72195-94) yang dibeli berasingan.

Tanggalkan wayar oren/putih sahaja daripada konduit pemancar. JANGAN tanggalkan wayar putih daripada konduit.

2. Halakan wayar putih ke arah depan kenderaan. Jika pemancar yang baru dipasang mempunyai kedua-dua wayar putih **dan wayar kuning (pemancar empat wayar)** , halakan wayar kuning ke hadapan di sebelah wayar putih.
3. Cari wayar biru/putih berhampiran penyambung lampu depan empat hala [38].
4. Lihat Rajah 34 . Dapatkan penyambung sambat tertutup **biru (5)** daripada kit. Sambat wayar pemancar putih kepada wayar lampu tinggi depan biru/putih. Jika pemancar mempunyai wayar kuning, sambat WAYAR ITU kepada wayar lampu rendah biru/kuning.
5. Dapatkan penyambung sambat tertutup **merah (4)** daripada kit. Sambat wayar hitam (13) daripada kit kepada wayar bumi pemancar hitam.
6. Halakan wayar hitam dan wayar oren/putih kepada penyambung pautan data enam hala [91] di bawah penutup sebelah kanan. Potong wayar kepada panjang yang sesuai.
7. Lihat lampiran manual servis. Tutup kedua-dua hujung wayar dengan terminal soket (No. Bahagian 72191-94, dibeli berasingan).
8. Masukkan wayar hitam yang tertutup ke dalam rongga 2 perumah soket Deutsch enam hala (No. Bahagian 72136-94GY, dibeli berasingan). Masukkan wayar oren/putih yang tertutup ke dalam rongga 5. Masukkan pin sendal (No. Bahagian 72195-94) ke dalam empat rongga terbuka. Pasang kunci sekunder (No. Bahagian 72156-94).
9. Padankan perumah soket kepada penyambung pautan data [91]. Ketatkan dengan strap kabel daripada kit.

Model Kembara atau Roda Tiga FLHT, FLHX dan FLTR 2013-Sebelumnya

1. Potong wayar **pemancar** putih dan oren/putih kepada panjang yang lebih kurang sama dengan panjang wayar bumi hitam pemancar. Potong untuk membolehkan cukup wayar dilurutkan supaya wayar boleh disambat dengan mudah.

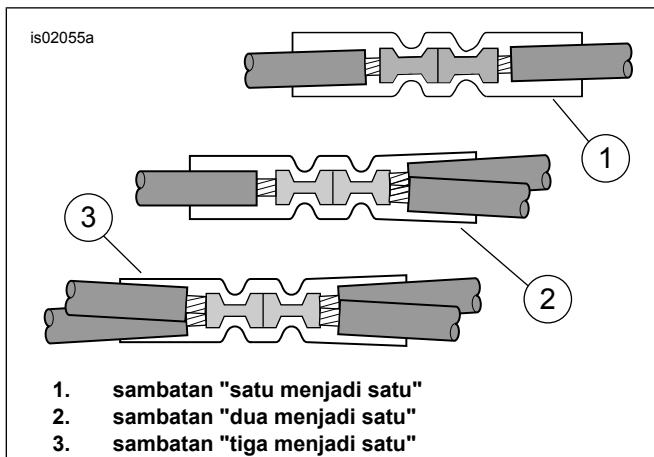


Rajah 21. Wayar untuk Sambungan Pemancar (FLHR 2013-Sebelumnya)

2.
 - a. **Model Kembara FLHR 2013-Sebelumnya:**Lihat Rajah 21. Potong wayar lampu depan hitam (1) dan putih (2) **di dalam nasel** , jarakkan panjangnya untuk mengelak sambatan bercampur.
 - b. **Model Kembara FLHT dan FLHX 2013-Sebelumnya dan Roda Tiga:**Lihat Rajah 11. Potong wayar lampu depan hitam (4) dan putih (5) **di dalam reraut** , jarakkan panjangnya untuk mengelak sambatan bercampur.
 - c. **Model Kembara FLTR 2013-Sebelumnya:**Lihat Rajah 12. Potong wayar lampu depan hitam (4) dan putih (5) **di dalam reraut** , jarakkan panjangnya untuk mengelak sambatan bercampur.
 - d. **SEMUA Model Kembara/Roda Tiga 2013-Sebelumnya:** Gelangsarkan konduit dawai berikat daripada kit (lihat Rajah 34 , Item 9) ke atas wayar lampu depan hitam dan putih.
3. Lihat Rajah 22 . Konfigurasi sambat “dua menjadi satu”. Dapatkan penyambung sambat dikedap **merah** (lihat Rajah 34 , Item 4) daripada kit. Sambat wayar pemancar pembuka pintu garaj hitam kepada wayar **hitam** daripada lampu depan. Potong perumah abah-abah wayar pemancar untuk memudahkan penyambatan.

CATATAN

Penyambung elektrik dikenal pasti dalam manual servis melalui nombor dan huruf yang ditunjukkan di sini dalam kurungan.



Rajah 22. Konfigurasi Sambungan

4. Gunakan baki penyambung sambat tertutup merah untuk menyambat wayar pemancar oren/putih kepada wayar oren/putih penyambung lampu posisi yang tidak digunakan [29B]:
 - a. **Bagi Model Kembara FLHR 2013-Sebelumnya**, wayar oren/putih diikat kepada abah-abah utama di dalam nasel.
 - b. **Bagi SEMUA Model Kembara/Roda Tiga 2013-Sebelumnya**, wayar oren/putih diikat kepada abah-abah saling bersambung berhampiran lampu depan.
5. Lihat Rajah 34 . Dapatkan penyambung sambat tertutup **biru** (5) daripada kit. Sambat wayar pemancar putih kepada wayar lampu depan putih.
6. Gelangsarkan conduit wayar ke atas kawasan sambatan dua wayar lampu depan.
7. Teruskan ke bahagian **Pemrograman Penerima dan Pemancar** untuk memprogramkan kawalan pembuka pintu garaj.

Model Kembara atau Roda Tiga 2014-2016

1. Tanggalkan penutup sebelah kiri. Cari penyambung [4A], penyambung pin Molex **lapan hala** berwarna kelabu dalam kedi elektrik.
2. **Jika memasang abah-abah sambungan elektrik:** Halakan abah-abah menurut arahan dalam kit **tersebut** , tetapi **JANGAN** pasang ke dalam penyambung [4A] sekarang.
3. **Jika abah-abah sambungan elektrik sudah dipasang:** Cabut abah-abah daripada penyambung [4A].
 - a. Sambat wayar kepada hujung penutup abah-abah sambungan elektrik, menurut keperluan. Jika abah-abah sambungan elektrik disambat dalam pemasangan aksesori sebelumnya, putus sambatan yang sedia ada. **JANGAN TANGGALKAN** penutup daripada wayar **MERAH**. Lihat Rajah 22. untuk pelbagai konfigurasi sambatan.

- b. Klip tudung pada wayar Hitam, lurutkan, kelimkan dan lekatkan pada wayar **HITAM** abah-abah dawai daripada kit **ini** , dengan menggunakan wayar hitam tambahan (10) daripada pek perkakasan sebagai sambungan.
 - c. Potong penutup wayar Ungu/Biru, lurutkan, kelimkan dan lekatkan pada wayar Oren/Putih abah-abah dawai daripada kit **ini** .
4. Tanggalkan penutup cuaca daripada penyambung [4A] dan padankan penyambung lapan hala.
 5. Teruskan ke bahagian **Sambungan Dedawai Putih** bagi model spesifik tersebut.

Model Kembara atau Roda Tiga 2017-Kemudian dan Softail 2018-Kemudian

1. Cari penyambung [325B], penyambung pin Molex **tiga cara** berwarna kelabu dalam kedi elektrik.
 - a. **Kembara dan Roda Tiga:** Tanggalkan penutup sebelah kanan.
 - b. **Softail:** Tanggalkan penutup sebelah kiri.
2. **Jika memasang abah-abah sambungan elektrik:** Halakan abah-abah menurut arahan dalam kit **tersebut** , tetapi **JANGAN** pasang ke dalam penyambung [325B] sekarang.
3. **Jika abah-abah sambungan elektrik sudah dipasang:** Cabut abah-abah daripada penyambung [325B].
 - a. Sambat wayar kepada hujung penutup abah-abah sambungan elektrik, menurut keperluan. Jika abah-abah sambungan elektrik disambat dalam pemasangan aksesori sebelumnya, putus sambatan yang sedia ada. **JANGAN TANGGALKAN** penutup daripada wayar **MERAH**. Lihat Rajah 22. untuk pelbagai konfigurasi sambatan.
 - b. Klip tudung pada wayar Hitam, lurutkan, kelimkan dan lekatkan pada wayar **HITAM** abah-abah dawai daripada kit **ini** , dengan menggunakan wayar hitam tambahan (10) daripada pek perkakasan sebagai sambungan.
 - c. Potong penutup wayar Ungu/Biru, lurutkan, kelimkan dan lekatkan pada wayar Oren/Putih abah-abah dawai daripada kit **ini** .

4. Tanggalkan penutup cuaca daripada penyambung [325B] dan padankan penyambung tiga hala.

5. Teruskan ke bahagian **Sambungan Dedawai Putih** bagi model spesifik tersebut.

SAMBUNGAN DEDAWAI HITAM KE BUMI

Model Dyna 2011-Sebelumnya

1. Tanggalkan nat daripada stad bumi, di atas kerangka, di bawah tempat duduk berhampiran tangki bahan api.

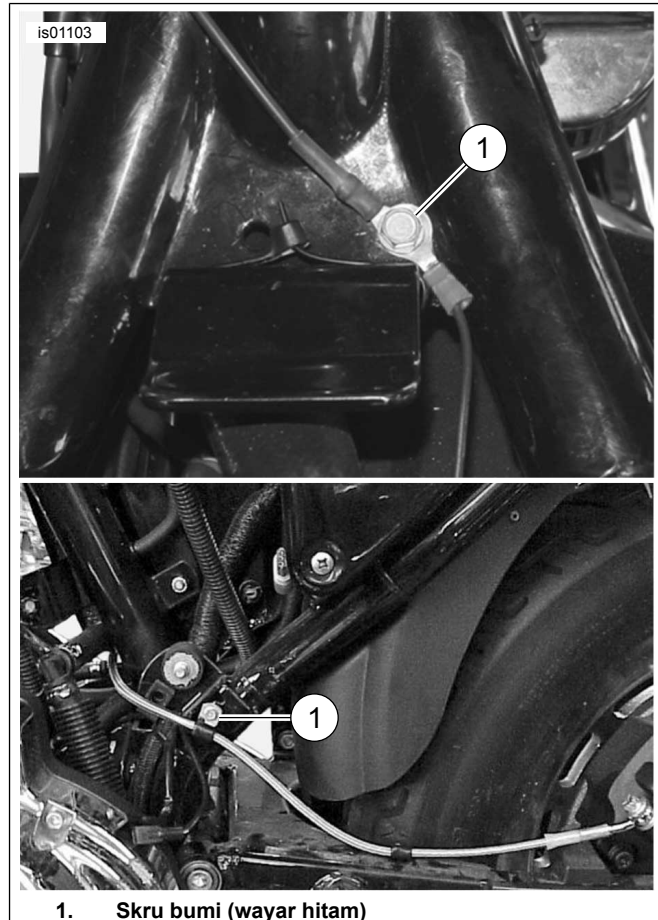
2. Lihat Rajah 34 . Pilih terminal gegelang yang betul (6 atau 7) daripada kit untuk memuatkan stad bumi.
3. Lihat Rajah 3 . Potong wayar bumi hitam (2) abah-abah dawai pembuka pintu garaj agar mencecah bumi dengan mudah. Kelimkan terminal gegelang hingga ke hujung wayar menurut arahan bagi alat mengelim Packard, dalam lampiran manual servis.
4. Pasangkan terminal gegelang pada sambungan bumi. Ketatkan menurut spesifikasi tork dalam manual servis.
5. Teruskan ke bahagian **Sambungan Dedawai Oren/Putih** bagi model spesifik tersebut.
6. Pasangkan terminal gegelang pada ulir skru bumi. Ketatkan skru bumi di lokasi asal. Ketatkan menurut spesifikasi tork dalam manual servis.
7. Teruskan ke bahagian **Sambungan Dedawai Oren/Putih** bagi model spesifik tersebut.

Model Softail 2010-Sebelumnya

1. Tanggalkan skru bumi di atas kerangka, di bawah tempat duduk berhampiran tangki bahan api.
2. Lihat Rajah 34 . Pilih terminal gegelang yang betul (6 atau 7) daripada kit untuk memuatkan skru bumi.
3. Potong wayar bumi hitam abah-abah dawai pembuka pintu garaj agar mencecah bumi dengan mudah. Kelimkan terminal gegelang hingga ke hujung wayar menurut arahan bagi alat mengelim Packard, dalam lampiran manual servis.
4. Lihat Rajah 6 . Pasangkan terminal gegelang pada ulir skru bumi. Ketatkan skru bumi pada kerangka. Ketatkan menurut spesifikasi tork dalam manual servis.
5. Teruskan ke bahagian **Sambungan Dedawai Oren/Putih** bagi model spesifik tersebut.

Model Sportster 2013-Sebelumnya

1. Tanggalkan penutup tepi elektrik di sebelah kiri berhampiran bateri.
2. Halakan abah-abah dawai pembuka pintu garaj melalui bahagian atas kerangka di bawah tempat duduk. Halakan pemutus litar pada bahagian dalam penutup tepi elektrik.
3. Lihat Rajah 25 . Tanggalkan skru bumi (1), yang terletak:
 - a. Di bawah tempat duduk pada sesetengah model 1996-2003
 - b. Berhampiran cabang belakang pada model 1995-sebelumnya, dan model 1996-2003 tanpa skru di bawah tempat duduk
 - c. Pada enjin berhampiran pemula pada model 2004-kemudian
4. Lihat Rajah 34 . Pilih terminal gegelang yang betul (6 atau 7) daripada kit untuk memuatkan skru bumi.
5. Potong wayar bumi hitam abah-abah dawai pembuka pintu garaj agar mencecah bumi dengan mudah. Kelimkan terminal gegelang hingga ke hujung wayar menurut arahan bagi alat mengelim Packard, dalam lampiran manual servis.



1. Skru bumi (wayar hitam)

Rajah 23. Sambungan Bumi (Model Sportster)

Model V-Rod 2002-2003

1. Potong wayar bumi pemancar hitam agar mudah mencapai salah satu skru bumi pada penutup aci enjin. Tanggalkan skru bumi.
2. Lihat Rajah 34 . Pilih terminal gegelang dengan diameter lebih kecil (7) daripada kit. Kelimkan terminal gegelang pada wayar pemancar hitam menurut arahan alat krimper Packard dalam lampiran manual servis.
3. Lekatkan terminal gegelang pada enjin dengan skru bumi. Ketatkan menurut spesifikasi tork dalam manual servis.
4. Teruskan ke bahagian **Sambungan Dedawai Oren/Putih** bagi model spesifik tersebut.

Model V-Rod 2004-Kemudian

1. Lihat Rajah 24 . konfigurasi sambatan “dua menjadi satu”. Dapatkan penyambung sambat dikedap **merah** (lihat Rajah 34 , Item 4) daripada kit. Sambat wayar hitam (13) daripada kit kepada wayar bumi pemancar hitam menurut lampiran manual servis. Gelangsarkan konduit (10) daripada kit ke atas wayar bumi yang disambat.
2. Halakan wayar bumi dan konduit
 - a. Sepanjang kerangka motosikal ke sebelah kiri kotak udara
 - b. Di sebelah abah-abah utama
 - c. Ke satu lokasi di bawah penutup sisip sebelah kiri
3. Potong wayar bumi pemancar hitam dan konduit agar mudah mencapai salah satu stad bumi pada hujung kabel bumi bateri.
4. Pilih terminal gegelang dengan diameter lebih kecil (7) daripada kit. Kelimkan terminal gegelang pada wayar pemancar hitam menurut arahan alat krimper Packard dalam lampiran manual servis.
5. Lekatkan terminal gegelang wayar hitam pada tiang lekapan terminal negatif pada bateri. Ketatkan pengikat terminal.
Tork: 7–10 N·m (60–96 in-lbs) *Nat heks*
6. Teruskan ke bahagian **Sambungan Dedawai Oren/Putih** bagi model spesifik tersebut.

SAMBUNGAN DEDAWAI OREN/PUTIH KEPADA SUMBER KUASA TERSUIS

Gunakan diagram pendawaian bagi kenderaan model dan tahun tertentu dalam manual servis, untuk mencari sumber kuasa yang dibekalkan melalui suis nyalaan.

Model Dyna 2003-Sebelumnya

Sumber kuasa **tersuis** bagi pembuka pintu garaj adalah dedawai kuasa oren/putih (O/P) abah-abah utama di bawah tempat duduk atau di dalam penutup tepi.

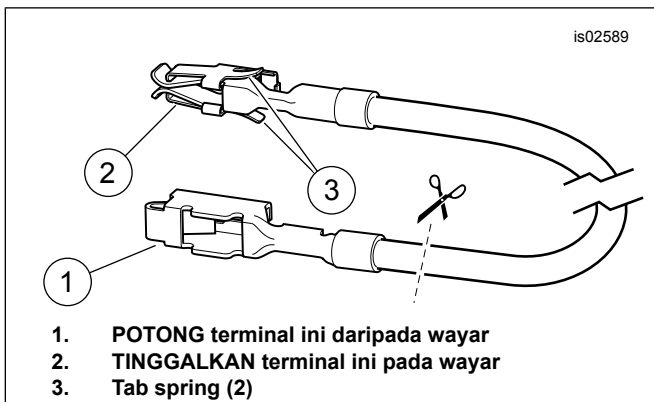
1. Tanggalkan penutup tepi elektrik di sebelah kiri berhampiran bateri.
2. Lihat Rajah 3 . Buka sedikit pembalut abah-abah utama dengan cermat di bawah tempat duduk, atau di dalam penutup tepi agar mudah dicapai. Potong dedawai kuasa oren/putih abah-abah utama.
3. Tarik wayar oren/putih **sahaja** daripada konduit yang lebih panjang pada abah-abah dawai pembuka pintu garaj. Potong wayar oren/putih yang berlebihan agar mudah mencapai wayar oren/putih yang telah dipotong pada abah-abah utama kenderaan.

4. Lihat Rajah 22 . Konfigurasi sambat “dua menjadi satu”. Dapatkan penyambung sambat dikedap **merah** (lihat Rajah 34 , Item 4) daripada kit. Sambungkan dedawai kuasa abah-abah dawai pembuka pintu garaj kepada wayar oren/putih abah-abah utama menurut arahan dalam lampiran manual servis.
5. Teruskan ke bahagian **Sambungan Dedawai Putih** bagi model spesifik tersebut.

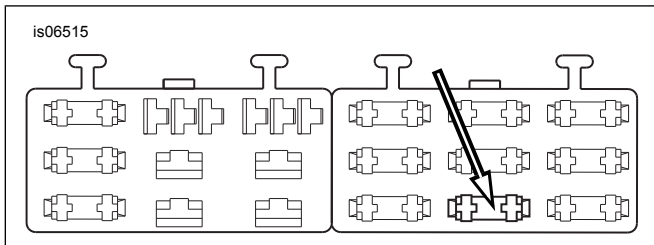
Model Dyna 2004-2011

Sumber kuasa **tersuis** bagi pembuka pintu garaj adalah posisi fius terbuka pada panel fius. Lihat bahagian FIUS dalam manual servis dan diagram pendawaian yang betul dalam lampiran manual servis.

1. Cari penutup tepi elektrik pada sebelah kiri berhampiran bateri. Sambil memegang kedua-dua belah dengan kuat, tarik ke luar untuk menanggalkannya.
2. Tanggalkan panel elektrik daripada kenderaan menurut arahan dalam manual servis.
3. Lihat Rajah 34 . Dapatkan wayar penyesuai blok fius oren/putih (12) daripada kit. Perhatikan terminal pada setiap hujung (Lihat Rajah 34.). Hanya terminal dengan tab spring boleh dimuatkan ke dalam blok fius ini. Dengan berhati-hati, potong terminal yang tidak digunakan dan buangkannya.
4. Lihat Rajah 25 . Cari rongga fius yang bertanda "BUKA" pada penutup blok fius dalam blok fius kanan. Masukkan terminal pada wayar penyesuai oren/putih sehingga terhenti. Rujuk kepada terminal kilang yang berdekatan untuk membandingkan dan memastikan orientasi dan kedalaman yang betul.
5. Tarik wayar oren/putih **sahaja** daripada konduit yang lebih panjang pada abah-abah dawai pembuka pintu garaj. Potong wayar oren/putih yang berlebihan agar mudah mencapai wayar penyesuai.
6. Lihat Rajah 24 . Konfigurasi sambat “satu menjadi satu”. Dapatkan penyambung sambat dikedap **biru** (lihat Rajah 34 , Item 5) daripada kit. Sambungkan dedawai kuasa abah-abah dawai pembuka pintu garaj kepada wayar penyesuai menurut arahan dalam lampiran manual servis.
7. Lihat Rajah 34 . Pasangkan fius 2A (11) daripada kit ke dalam rongga fius “BUKA” untuk melengkapkan litar.
8. Pasangkan panel elektrik menurut arahan dalam manual servis. Pasangkan penutup panel elektrik dengan menjajarkan pin dengan sesendal getah di dalam panel elektrik. Tekan dengan kukuh di tempatnya.
9. Teruskan ke bahagian **Sambungan Dedawai Putih** bagi model spesifik tersebut.



Rajah 24. Wayar Penyesuai Blok Fius (Dyna dan Softail)



Rajah 25. Rongga Blok Fius "BUKA" (Dyna 2004-Kemudian)

Model Softail 2003-Sebelumnya

Sumber kuasa **tersuis** bagi pembuka pintu garaj adalah wayar oren/putih (O/P) dalam abah-abah lampu belakang, di bawah tempat duduk.

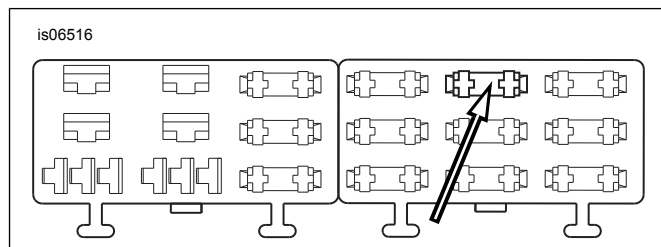
1. Lihat Rajah 3 . Buka satu bahagian lilitan abah-abah lampu belakang (1) dengan cermat agar boleh diakses di bawah tempat duduk. Potong wayar oren/putih.
2. Tarik wayar oren/putih **sahaja** daripada konduit yang lebih panjang pada abah-abah dawai pembuka pintu garaj. Potong wayar oren/putih yang berlebihan agar mudah mencapai wayar oren/putih yang telah dipotong, di bawah tempat duduk.
3. Lihat Rajah 3 . Konfigurasi sambat "dua menjadi satu". Dapatkan penyambung sambat dikedap **merah** (lihat Rajah 34 , Item 4) daripada kit. Sambungkan dedawai kuasa abah-abah dawai pembuka pintu garaj kepada wayar oren/putih yang telah dipotong menurut arahan dalam lampiran manual servis.
4. Terus ke bahagian **Sambungan Dedawai Putih** bagi model spesifik tersebut.

Model Softail 2004-2010

Sumber kuasa **tersuis** bagi pembuka pintu garaj adalah posisi fius terbuka pada panel fius. Lihat bahagian FIUS dalam manual servis dan diagram pendawaian yang betul dalam lampiran manual servis.

1. Tanggalkan penutup blok fius. Tanggalkan dua skru kepala heks yang melekatkan braket blok fius. Jauhkan braket dan pemasangan blok fius daripada kerangka kenderaan.
2. Tekan tab yang menahan blok fius kiri. Gelangsarkan blok keluar daripada slot lekapan.

3. Lihat Rajah 34 . Dapatkan wayar penyesuai blok fius oren/putih (12) daripada kit. Perhatikan terminal pada setiap hujung (lihat Rajah 24). Hanya terminal dengan tab spring boleh dimuatkan ke dalam blok fius ini. Potong terminal yang tidak digunakan daripada wayar dengan cermat, dan buangkannya.
4. Lihat Rajah 26 . Cari rongga fius yang bertanda "P&A IGN" pada penutup blok fius dalam blok fius kanan. Masukkan terminal pada wayar penyesuai oren/putih sehingga terhenti. Rujuk kepada terminal kilang yang berdekatan untuk membandingkan dan memastikan orientasi dan kedalaman yang betul.
5. Tarik wayar oren/putih **sahaja** daripada konduit yang lebih panjang pada abah-abah dawai pembuka pintu garaj. Potong wayar oren/putih yang berlebihan agar mudah mencapai wayar penyesuai.
6. Lihat Rajah 22 . Konfigurasi sambat "satu menjadi satu". Dapatkan penyambung sambat dikedap **biru** (lihat Rajah 34 , Item 5) daripada kit. Sambungkan dedawai kuasa abah-abah dawai pembuka pintu garaj kepada wayar penyesuai menurut arahan dalam lampiran manual servis.
7. Lihat Rajah 34 . Pasangkan fius 2A (11) daripada kit ke dalam rongga fius "P&A IGN" untuk melengkapkan litar.
8. Gelangsarkan blok fius ke dalam slot lekapan di dalam braket blok fius sehingga ia klik masuk di tempatnya. Pasang braket dan pemasangan blok fius di tempatnya. Ketatkan dengan dua skru kepala heks yang ditanggalkan lebih awal. Ketatkan betul-betul.
9. Terus ke bahagian **Sambungan Dedawai Putih** bagi model spesifik tersebut.



Rajah 26. Rongga Blok Fius "P&A IGN" (Softail 2004-2010)

Model Sportster 2013-Sebelumnya

Sumber kuasa **tersuis** bagi pembuka pintu garaj adalah dedawai kuasa oren/putih (O/P) abah-abah utama dalam penutup tepi elektrik atau di bawah tempat duduk.

CATATAN

Pada sesetengah model Sportster, modul nyalaan mesti ditanggalkan untuk mencapai wayar oren/putih dalam abah-abah utama.

1. Lihat Rajah 27 . Buka satu bahagian lilitan abah-abah utama di dalam penutup tepi elektrik atau di bawah tempat duduk dengan cermat, agar boleh dicapai. Potong dedawai kuasa oren/putih abah-abah utama.



1. Penutup sebelah kiri mengandungi terminal perak pada pemutus litar (wayar merah)
2. Abah-abah wayar stok (wayar oren/putih)

Rajah 27. Sambungan Kuasa (Model Sportster)

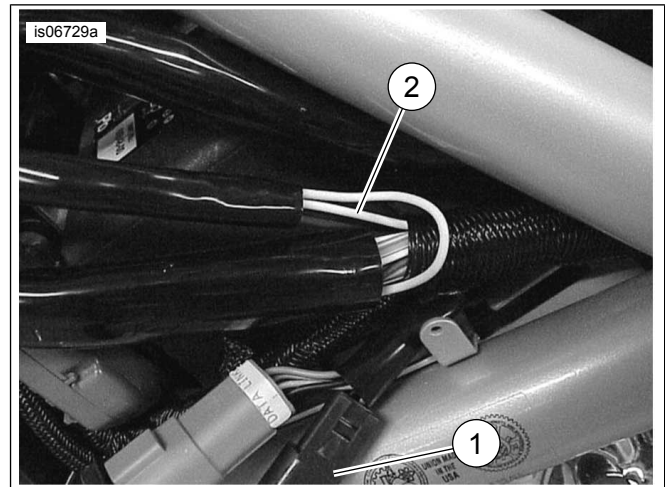
2. Tarik wayar oren/putih **sahaja** daripada conduit yang lebih panjang pada abah-abah dawai pembuka pintu garaj. Potong wayar oren/putih yang berlebihan agar mudah mencapai wayar oren/putih yang telah dipotong, di dalam penutup tepi atau di bawah tempat duduk.
3. Lihat Rajah 22 , konfigurasi sambat “dua menjadi satu”. Dapatkan penyambung sambat dikedap **merah** (lihat Rajah 34 , Item 4) daripada kit. Sambungkan dedawai kuasa abah-abah dawai pembuka pintu garaj kepada wayar oren/putih abah-abah utama menurut arahan dalam lampiran manual servis.
4. Teruskan ke bahagian **Sambungan Dedawai Putih** bagi model spesifik tersebut.

2002-2004 V-Rod Models

CATATAN

Penyambung elektrik dikenal pasti dalam manual servis melalui nombor dan huruf yang ditunjukkan di sini dalam kurungan.

1. Lihat Rajah 28 atau Rajah 29 . Potong wayar oren/putih pada abah-abah utama kenderaan dekat penyambung lampu posisi yang tidak digunakan [29A] (1).
2. Tarik wayar oren/putih **sahaja** daripada conduit yang lebih panjang pada abah-abah dawai pembuka pintu garaj. Potong wayar oren/putih yang berlebihan agar mudah mencapai wayar oren/putih yang telah dipotong, pada penyambung [29A].
3. Lihat Rajah 22 . Konfigurasi sambat “dua menjadi satu”. Dapatkan penyambung sambat dikedap **merah** (lihat Rajah 34 , Item 4) daripada kit. Sambungkan dedawai kuasa abah-abah dawai pembuka pintu garaj kepada wayar oren/putih abah-abah utama menurut arahan dalam lampiran manual servis.
4. Teruskan ke bahagian **Sambungan Dedawai Putih** bagi model spesifik tersebut



1. Penyambung [29A] dengan wayar oren/putih
2. Wayar lampu depan putih

Rajah 28. Lokasi Sambat Dawai (V-Rod 2002-2003)



1. Penyambung [29A] dengan wayar oren/putih
2. Abah-abah lampu depan

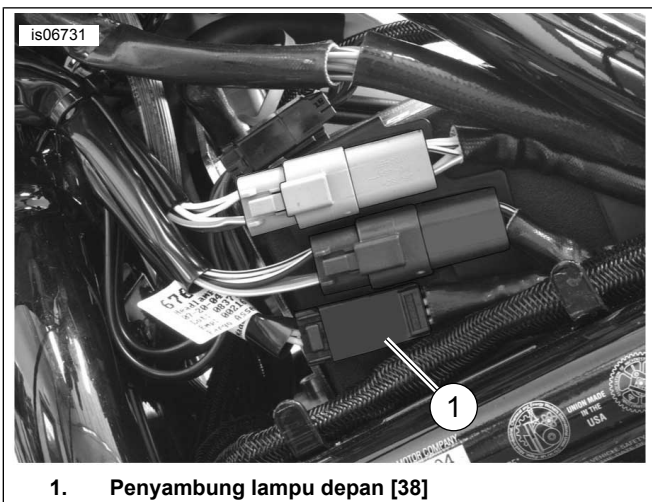
Rajah 29. Lokasi Sambat Dawai (V-Rod 2004)

Model V-Rod 2005-Kemudian

CATATAN

Penyambung elektrik dikenal pasti dalam manual servis melalui nombor dan huruf yang ditunjukkan di sini dalam kurungan.

1. Lihat Rajah 30. Potong wayar oren/putih pada **abah-abah utama kenderaan** dekat penyambung pin lampu depan [38A] (1).
2. Tarik wayar oren/putih **sahaja** daripada conduit yang lebih panjang pada abah-abah dawai pembuka pintu garaj. Potong wayar oren/putih yang berlebihan agar mudah mencapai wayar oren/putih yang telah dipotong, pada penyambung [38A].
3. Lihat Rajah 22 . Konfigurasi sambat “dua menjadi satu”. Dapatkan penyambung sambat dikedap **merah** (lihat Rajah 34 , Item 4) daripada kit. Sambungkan dedawai kuasa abah-abah dawai pembuka pintu garaj kepada wayar oren/putih abah-abah utama menurut arahan dalam lampiran manual servis.
4. Teruskan ke bahagian **Sambungan Dedawai Putih** bagi model spesifik tersebut.



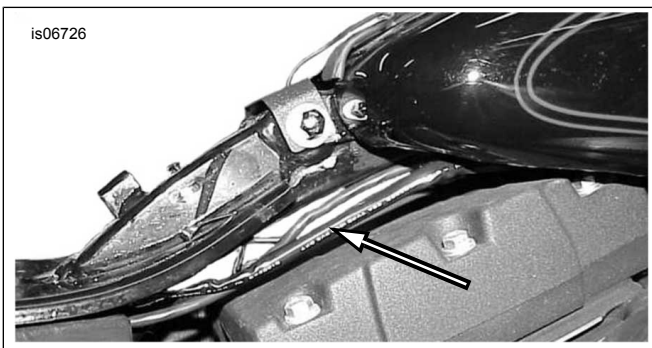
1. Penyambung lampu depan [38]

Rajah 30. Lokasi Sambat Dawai (V-Rod 2005-Kemudian)

SAMBUNGAN DEDAWAI PUTIH KE LAMPU DEPAN

Model Dyna

1. Lihat Rajah 31. Gunakan strap kabel daripada kit untuk menyambungkan baki wayar pemancar (putih) dan konduit kepada wayar kenderaan yang menuju ke lampu depan. Angkat tangki bahan api. Suapkan wayar-wayar di bawah tangki ke arah lampu depan.



Rajah 31. Penghalaan Wayar Pemancar ke Lampu Depan (Dyna)

2. Halakan wayar ke dalam perumah lampu depan melalui gromet pada sebelah bawah belakang perumah.

CATATAN

Untuk menghalakan wayar pemancar melalui gromet, tolak masuk wayar bercangkuk melalui gromet, dari sebelah dalam perumah lampu depan.

Sapu lapisan **nipis** sabun cecair, pencuci tingkap atau pelincir serba guna untuk menarik wayar balik melalui gromet menggunakan wayar bercangkuk itu.

Dalam sesetengah keadaan, wayar pemancar mungkin tidak boleh dimuatkan melalui gromet perumah lampu depan. Sekiranya begitu, sambat wayar-wayar di luar perumah lampu depan.

3. Potong wayar putih dalam perumah lampu depan beberapa inci daripada penyambung lampu depan. Potong wayar putih pemancar yang berlebihan, jika perlu. Potong untuk membolehkan cukup wayar dilurutkan supaya wayar boleh disambat dengan mudah.
4. Lihat Rajah 22 . Konfigurasi sambat “satu menjadi satu”. Dapatkan penyambung sambat dikedap **biru** (lihat Rajah 34 , Item 5) daripada kit. Sambat wayar pemancar putih kepada wayar lampu depan putih.
5. Teruskan ke bahagian **Pemrograman Penerima dan Pemancar** untuk memprogramkan kawalan pembuka pintu garaj.

Model Softail

1. **CATATAN**

Bagi model Softail 2018-kemudian Halakan wayar putih ke atas tulang belakang kerangka, memasuki bahagian depan tempat duduk, dan keluar melalui gromet di sebelah kiri kerangka berhampiran kepala stereng.

Gunakan strap kabel daripada kit untuk menyambungkan baki wayar pemancar (putih) dan konduit kepada wayar motosikal yang menuju ke lampu depan. Tanggalkan tangki bahan api. Suapkan wayar-wayar di bawah tangki ke arah lampu depan.

2. **CATATAN**

Bagi model Softail 2011-kemudian , wayar litar lampu depan dalam abah-abah kenderaan adalah wayar biru dengan penanda putih, dan bukannya putih padu seperti yang diterangkan dalam langkah-langkah berikut.

Potong wayar putih dalam litar lampu depan abah-abah utama kenderaan, agar boleh dicapai di depan kenderaan. Potong wayar putih pemancar yang berlebihan, jika perlu. Potong perumah abah-abah wayar pemancar untuk memudahkan penyambatan. Potong untuk membolehkan cukup wayar dilurutkan supaya wayar boleh disambat dengan mudah.

3. Gelangsarkan konduit dawai berikat (9) daripada kit ke atas wayar pemancar putih.
4. Lihat Rajah 22 . Konfigurasi sambat “satu menjadi satu”. Dapatkan penyambung sambat dikedap **biru** (lihat Rajah 34 , Item 5) daripada kit. Sambat wayar pemancar putih kepada wayar lampu depan putih.
5. Gelangsarkan konduit dawai berikat ke atas sambungan wayar putih selepas disambat.
6. Teruskan ke bahagian **Pemrograman Penerima dan Pemancar** untuk memprogramkan kawalan pembuka pintu garaj.

Model Sportster

1. Halakan baki wayar pemancar (putih) dan konduit melalui sebelah atas kerangka, di bawah tangki bahan api, dan ke atas menuju ke lampu depan. Gunakan strap kabel daripada kit untuk menyambungkan wayar kepada abah-abah.

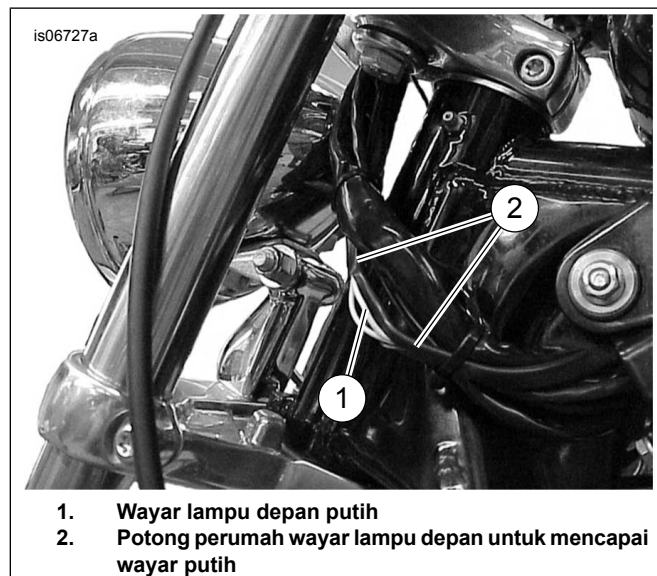
- Halakan wayar ke dalam perumah lampu depan melalui gromet pada sebelah bawah belakang perumah.

CATATAN

Untuk menghalakan wayar pemancar melalui gromet, tolak masuk wayar bercangkuk melalui gromet, dari sebelah dalam perumah lampu depan.

Sapu lapisan **nipis** sabun cecair, pencuci tingkap atau pelincir serba guna untuk menarik wayar balik melalui gromet menggunakan wayar bercangkuk itu.

Dalam sesetengah keadaan, wayar pemancar mungkin tidak boleh dimuatkan melalui gromet perumah lampu depan. Sekiranya begitu, sambat wayar-wayar di luar perumah lampu depan. Lihat Rajah 32 .



Rajah 32. Lokasi Sambat Luar Pilihan Wayar Putih (Model Sportster)

- Potong wayar putih dalam perumah lampu depan beberapa inci daripada penyambung lampu depan. Potong wayar putih pemancar yang berlebihan, jika perlu. Potong untuk membolehkan cukup wayar dilurutkan supaya wayar boleh disambat dengan mudah.
- Lihat Rajah 22 . Konfigurasi sambat “satu menjadi satu”. Dapatkan penyambung sambat dikedap **biru** (lihat Rajah 34 , Item 5) daripada kit. Sambat wayar pemancar putih kepada wayar lampu depan putih.
- Teruskan ke bahagian **Pemrograman Penerima dan Pemancar** untuk memprogramkan kawalan pembuka pintu garaj.

Model Kembara atau Roda Tiga 2014-Kemudian

- Cari penyambung lampu depan ([38B] atau [38HB]) yang mengandungi wayar Biru/Putih. Lurutkan konduit secukupnya untuk memotong wayar Biru/Putih pada litar lampu depan abah-abah kenderaan agar boleh dicapai, beberapa inci daripada penyambung lampu depan. Potong wayar putih pemancar yang berlebihan, jika perlu. Potong perumah abah-abah wayar pemancar untuk memudahkan penyambatan. Potong untuk membolehkan cukup wayar dilurutkan supaya wayar boleh disambat dengan mudah.
- Lihat Rajah 34 . Gelangsarkan konduit dawai berikat (9) daripada kit ke atas wayar pemancar putih.
- Lihat Rajah 22 . Konfigurasi sambat “satu menjadi satu”. Dapatkan penyambung sambat dikedap biru (lihat Rajah 34 , Item 5) daripada kit. Sambat wayar pemancar putih kepada wayar lampu depan biru/putih.
- Gelangsarkan konduit dawai berikat ke atas sambungan wayar putih dan putih/biru selepas disambat.
- Teruskan ke bahagian **Pemrograman Penerima dan Pemancar** untuk memprogramkan kawalan pembuka pintu garaj.

Model V-Rod

- Potong wayar putih dalam litar lampu depan abah-abah utama kenderaan, agar boleh dicapai, beberapa inci daripada penyambung lampu depan. Potong wayar putih pemancar yang berlebihan, jika perlu. Potong perumah abah-abah wayar pemancar untuk memudahkan penyambatan. Potong untuk membolehkan cukup wayar dilurutkan supaya wayar boleh disambat dengan mudah.
- Lihat Rajah 34 . Gelangsarkan konduit dawai berikat (9) daripada kit ke atas wayar pemancar putih.
- Lihat Rajah 22 . Konfigurasi sambat “satu menjadi satu”. Dapatkan penyambung sambat dikedap **biru** (lihat Rajah 34 , Item 5) daripada kit. Sambat wayar pemancar putih kepada wayar lampu depan putih.
- Gelangsarkan konduit dawai berikat ke atas sambungan wayar putih selepas disambat.
- Pasangkan penutup bersisip kiri depan pada motosikal.
- Pasangkan penutup kotak udara jika ditanggalkan sebelum ini.
- Teruskan ke bahagian **Pemrograman Penerima dan Pemancar** untuk memprogramkan kawalan pembuka pintu garaj.

PEMROGRAMAN PENERIMA DAN PEMANCAR

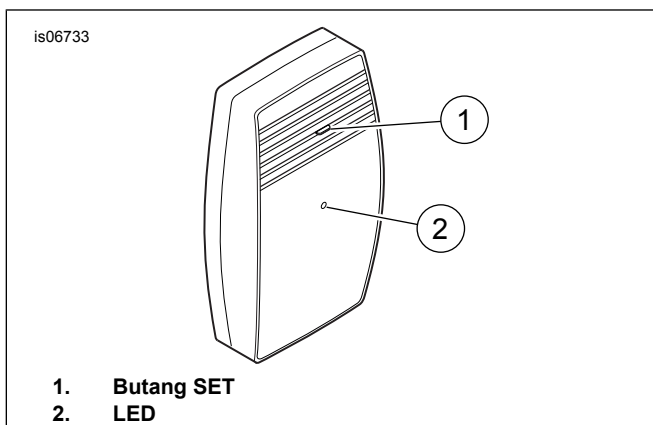
Selepas penerima dan pemancar dipasang, programkan penerima untuk menerima frekuensi pemancar. Bergantung

pada jarak antara penerima dan pemancar semasa pemrograman, proses ini mungkin memerlukan dua orang.

CATATAN

Pastikan suis nyalaan berada di posisi **MATI** sebelum memasang fuis utama atau menyambungkan kabel bateri.

1. **Model dengan fuis utama:** Rujuk kepada manual servis dan ikut arahan untuk memasang fuis utama.
2. **Model dengan pemutus litar utama:** Rujuk kepada manual servis dan ikut arahan untuk menyambungkan kabel bateri negatif. Sapukan sedikit jeli petroleum atau perencat karat pada terminal bateri.
3. Periksa sama ada LED merah menyala di bahagian depan **penerima** pembuka pintu garaj Harley-Davidson, yang menandakan penerima telah dikuasakan.
4. Lihat Rajah 33 . Tekan dan tahan butang SET (1) pada **penerima** pembuka pintu garaj Harley-Davidson. LED (2) pada penerima akan terus berkelip sepanjang masa butang SET ditekan.



Rajah 33. Penerima Pembuka Pintu Garaj, Pandangan Depan

5. **CATATAN**
Apabila **penerima** menerima isyarat daripada **pemancar** , LED pada (**pemancar?**)(**penerima?**) akan dimatikan.

Putar suis nyalaan ke NYALAN, tetapi jangan mulakan kenderaan. Gunakan salah satu urutan ini untuk mengendalikan suis pancaran lampu depan:

- a. Daripada lampu depan RENDAH, tukar kepada TINGGI. Tukar kepada RENDAH.
 - b. Daripada lampu depan TINGGI, tukar kepada RENDAH. Tukar kepada TINGGI.
6. Lepaskan butang SET pada penerima.
 7. Pastikan semua lampu dan suis beroperasi dengan betul sebelum mengendalikan motosikal.

8. **CATATAN**

Alihkan semua halangan yang terdapat antara pemancar dan penerima sebelum menguji operasi pembuka pintu garaj.

*Apabila pemancar diaktifkan dengan menogol suis lampu depan, LED merah pada **pemancar** akan menyala selama satu saat untuk menunjukkan pemancar berfungsi dengan betul.*

Uji pembuka pintu garaj, dan pastikan lampu tinggi depan dan lampu rendah beroperasi dengan betul.

9. MATIKAN suis nyalaan.
10. Lihat manual servis. Pasangkan tempat duduk. Selepas memasang tempat duduk, tarik tempat duduk ke atas untuk memastikan ia kukuh.
11. Pasangkan mana-mana bahagian yang telah ditanggalkan untuk memasang pemancar.

PENCARISILAPAN

Suis Lampu Depan Ditogol, tetapi Pembuka Pintu Garaj Tidak Berfungsi.

Dengan nyalaan pada posisi HIDUP:

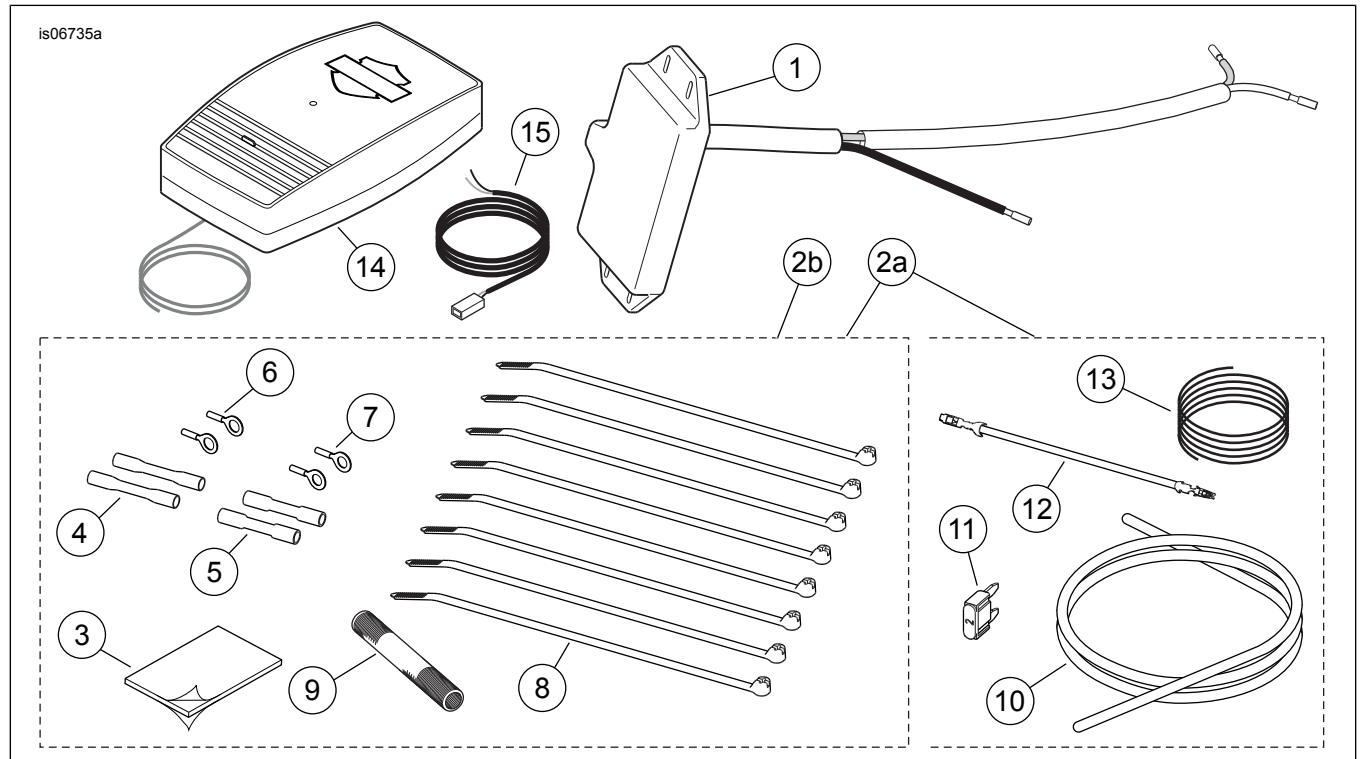
1. Adakah LED pada pemancar **kenderaan** berkelip apabila suis lampu depan ditogol?
 - **YA.** Teruskan ke Langkah 2.
 - **TIDAK.** Teruskan ke Langkah 3.
2. Adakah LED pada penerima yang dilekapkan pada **garaj** berkelip **sekali** apabila isyarat dihantarkan daripada kenderaan?
 - **YA.** Teruskan ke Langkah 4.
 - **TIDAK.** Teruskan ke **Set Semula Penerima** .
3. Pastikan sambungan kepada wayar kuasa kenderaan, wayar lampu depan dan bumi, adalah betul.
4. Lihat **Pemasangan Penerima** di bahagian depan arahan ini.
 - a. Sahkan penerima **diwayarkan dengan betul** kepada unit pembuka pintu garaj yang sedia ada.
 - b. Sahkan penerima **dijarakkan secukupnya** daripada penerima pembuka pintu garaj yang sedia ada.

Set Semula Penerima

1. Cabut penerima daripada palam kuasa 110 Volt.
2. Tunggu selama 10 saat.
3. **Tekan dan tahan** butang program pada penerima. Sambil menekan butang, pasang penerima ke dalam palam kuasa. LED merah berkelip dengan cepat.
4. Lepaskan butang program. Penerima kini diset semula, dan semua memori dipadam.

5. Programkan penerima sekali lagi. Sila lihat bahagian **Pemrograman Penerima dan Pemancar** dalam arahan ini.

BAHAGIAN SERVIS



Rajah 34. Bahagian Servis, Kit Pembuka Pintu Garaj Kawalan Jauh

Jadual 4. Bahagian Servis, Kit Pembuka Pintu Garaj 91558-01B

Item	Huraian (Kuantiti)	Nombor Alat Ganti
1	Pemasangan pemancar	Tidak dijual secara berasingan
2a	Kit perkakasan (termasuk item 3-13)	91650-01A
3	Pad busa, pelapik pelekat pada kedua-dua belah. 2,54 x 3,81 cm (1.0 x 1.5 in)	Tidak dijual secara berasingan
4	Penyambung sambat dikedap, #18-20 AWG (merah) (2)	70585-93
5	Penyambung sambat dikedap, #14-16 AWG (biru) (2)	70586-93
6	Terminal Gegelang, #18-22 AWG, bagi stad diameter 5/16 inci	9859
7	Terminal Gegelang, #18-22 AWG, bagi stad diameter 1/4 inci	9858
8	Strap kabel, hitam. 20 cm (8 in) panjang (8)	10006
9	Konduit dawai, ikatan poliester, 76 mm (3 in) panjang	70599-02
10	Konduit dawai, #8 x 0,84 m (33 in) panjang (bagi model V-Rod 2004-kemudian /Kembara 2014-kemudian)	Tidak dijual secara berasingan
11	Fius, jenis bilah, 2 Amp	54305-98
12	Wayar penyesuai blok fuis, oren/putih	70329-04
13	Dawai, tebat, hitam, #20 AWG, 0,86 m (34 in) panjang	Tidak dijual secara berasingan
14	Pemasangan penerima	91560-01
15	Pemasangan kabel penerima	Tidak dijual secara berasingan

Jadual 5. Bahagian Servis, Kit Pemancar 91561-01B

Item	Huraian (Kuantiti)	Nombor Alat Ganti
1	Pemasangan pemancar	Tidak dijual secara berasingan
2b	Kit perkakasan (termasuk item 3-9)	91650-01
3	Pad busa, pelapik pelekat pada kedua-dua belah. 2,54 x 3,81 cm (1.0 x 1.5 in)	Tidak dijual secara berasingan

Jadual 5. Bahagian Servis, Kit Pemancar 91561-01B

Item	Huraian (Kuantiti)	Nombor Alat Ganti
4	Penyambung sambat dikedap, #18-20 AWG (merah) (2)	70585-93
5	Penyambung sambat dikedap, #14-16 AWG (biru) (2)	70586-93
6	Terminal Gegelang, #18-22 AWG, bagi stad diameter 5/16 inci	9859
7	Terminal Gegelang, #18-22 AWG, bagi stad diameter 1/4 inci	9858
8	Strap kabel, hitam. 20 cm (8 in) panjang (8)	10006
9	Konduit dawai, ikatan poliester, 76 mm (3 in) panjang	70599-02

Jadual 6. Bahagian Servis, Kit Penerima 91562-01

Item	Huraian (Kuantiti)	Nombor Alat Ganti
14	Pemasangan penerima	91560-01
15	Pemasangan kabel penerima	Tidak dijual secara berasingan