



KOMPLETI DALJINSKEGA UPRAVLJALNIKA ODPIRALCA GARAŽNIH VRAT

SPLOŠNO

Številke kompletov

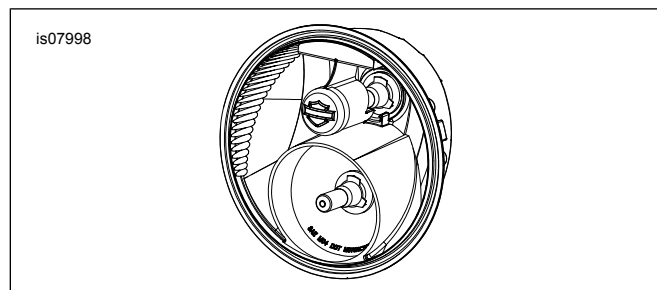
91558-01B (komplet oddajnika/sprejemnika), 91561-01B (komplet oddajnika), 91562-01 (komplet sprejemnika)

Modeli

Za informacije o prileganju modelu si oglejte Maloprodajni katalog P&A ali razdelek Deli in dodatki na www.harley-davidson.com (samo v angleščini).

OPOMBA

Pri modelih Touring 2014 in novejši z dvojnimi halogenskimi žarometi je potrebna uporaba trižičnega oddajnika iz teh kompletov. Prejšnjega štirižičnega oddajnika iz kompletov oddajnika/sprejemnika 91558-01 in 91558-01A ali kompleta oddajnika 91561-01 s temi žarometi ni mogoče uporabiti.



Slika 1. Identifikacija halogenskega žarometa z dvojno žarnico

Zahteve za vgradnjo

Pri modelih Softail 2011-2017, modelih Dyna 2012 in novejših ter modelih Sportster 2014 in novejših je potreben ločen nakup električnega priključnega kableskega snopa (št. dela 72673-11).

Pri modelih Softail 2018 in novejših je potreben ločen nakup električnega priključnega kableskega snopa (št. dela 69201599A).

Pri modelih Touring 2014-2016 je potreben ločen nakup kableskega snopa električnega priključka (št. dela 69200722).

Pri modelih Touring 2017 in novejših je potreben ločen nakup električnega priključnega kableskega snopa (št. dela 69201599A).

Pri modelih Street 2014 in novejših je potreben ločen nakup ohišja šestsmernih vtičnice Deutsch (št. dela 72136-94GY), sekundarne ključavnice (št. dela 72156-94), dveh vtičnih priključkov (št. dela 72191-94) in štirih tesnilnih zatičev (št. dela 72195-94).

Pri zamenjavi originalnega (OE) oddajnika na vozilu CVO je potreben ločen nakup treh električnih priključkov (št. dela 74191-98) in enega tesnilnega zatiča (št. dela 74195-98).

Po odklopu kabla akumulatorja je potrebno mazivo za električne kontakte (št. dela 99861-02) ali enakovredno. Ta artikel je na voljo pri trgovcu Harley-Davidson.

▲ OPOZORILO

Varnost voznika in sopotnika je odvisna od pravilne namestitve tega sklopa. Uporabite ustrezne postopke iz navodil za servisiranje. Če sami ne zmorete opraviti postopka ali nimate ustreznega orodja, naj montažo opravi serviser Harley-Davidson. Napačna montaža tega sklopa lahko povzroči hude poškodbe ali smrt. (00333b)

OPOMBA

Ta list z navodili se nanaša na informacije iz servisnega priročnika. Za vgradnjo potrebujete servisni priročnik za ta model/leto motocikla. Priročnik je na voljo pri zastopniku Harley-Davidson.

Električna preobremenitev

OPOMBA

Če na vozilo dodate preveč električnih dodatkov, lahko preobremenite napajalni sistem. Če kombinirani električni dodatki, ki kadar koli delujejo, porabijo več toka, kot ga lahko proizvede napajalni sistem motocikla, lahko poraba električne energije izprazni akumulator in povzroči poškodbe električnega sistema motocikla. (00211d)

▲ OPOZORILO

Pri montaži električnega dodatka se prepričajte, da ne prekoračite najvišje jakosti toka varovalke ali odklopnika, ki ščiti tokokrog, ki ga boste spremenili. Prekoračitev najvišje jakosti toka lahko povzroči okvaro električnega sistema, kar lahko povzroči hude poškodbe ali smrt. (00310a)

Oddajnik daljinskega upravljalnika iz kompletov 91558-01B in 91561-01B zahteva do 0,5 A več toka iz električnega sistema.

Vsebina kompleta

Glejte Slika 34 , Preglednica 4 , Preglednica 5 in Preglednica 6

OBVESTILA FCC

OPOMBA

Spremembe te enote brez izrecnega dovoljenja proizvajalca, lahko izničijo pooblastilo uporabnika za upravljanje opreme.

Ta oprema je bila testirana in je v skladu z omejitvami za digitalne naprave razreda B, v skladu s 15. delom, poddel B predpisov FCC. Te omejitve so zasnovane za zagotavljanje razumne zaščite pred škodljivimi motnjami v bivalnih okoljih. Ta oprema ustvarja, uporablja in lahko oddaja radijsko frekvenčno energijo, in če je ne namestite in uporabljate v skladu s priročnikom z navodili, lahko povzroči škodljive motnje radijske komunikacije. Vendar kljub temu ni zagotovila, da se motnje ne bodo pojavile pri določeni namestitvi.

Če ta oprema povzroči škodljive motnje pri radijskem ali televizijskem sprejemu, kar lahko ugotovite z izklopom in ponovnim vklopom opreme, uporabniku predlagamo, da motnje poskusi odpraviti z enim ali več naslednjimi ukrepi:

- Preusmerite ali premaknite anteno sprejemnika.
- Povečajte razdaljo med opremo in sprejemnikom.
- Povežite opremo z vtičnico na drugem tokokrogu kot tistem, na katerem je povezan sprejemnik.
- Za pomoč se obrnite na trgovca ali izkušenega tehnika za radio/TV.

NAMESTITEV SPREJEMNIKA

Samo kompleta 91558-01B in 91562-01

1. Izključite napajalni kabel iz pogonske enote garažnih vrat, da preprečite aktiviranje vrat med namestitvijo.
2. Izberite vtičnico 110 V **brez stikala** v garaži, ki je bodisi najvišje v garaži, najbližje sprednjemu delu garaže ali oboje. V to vtičnico vklopite sprejemnik sistema za daljinsko odpiranje garažnih vrat Harley-Davidson (14).

3. OPOMBA

Pri NEKATERIH sistemih za odpiranje garažnih vrat je treba sprejemnik Harley-Davidson vklopiti v vtičnico stran od sprejemnika prvotnega odpiralca. Če se ga vklopi preblizu prvotnega sprejemnika, se domet obeh oddajnikov lahko zmanjša na nezadovoljivo raven.

Poiščite dva priključka stikala za aktiviranje garažnih vrat na enem od naslednjih mest:

- a. Obstoječi gumb za odpiranje vrat, nameščen na steno in priključen v električno omrežje.
- b. Pogonska enota garažnih vrat, priključena na gumb odpiralca.

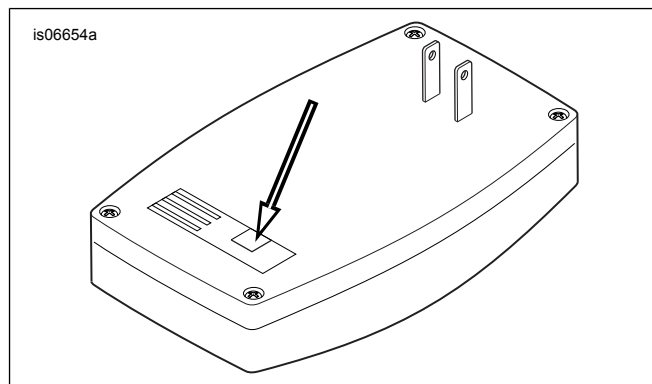
4. Glejte Slika 34. Pritrdite goli konec sestava kabla sprejemnika odpiralca garažnih vrat Harley-Davidson (15) na priključke odpiralca vrat, ki aktivirajo pogonsko enoto odpiralca vrat. Glejte dokumentacijo proizvajalca naprave za odpiranje garažnih vrat za lokacije priključkov in povezav.

5. OPOMBA

Ne odstranite žic, ki so prvotno priključene na gumb odpiralca vrat ali priključke pogonske enote.

Po montaži namestite gumb odpiralca garažnih vrat ali pogonsko enoto odpiralca vrat na prvotno mesto.

6. Napeljite sestav kabla sprejemnika odpiralca garažnih vrat Harley-Davidson, priključenega v 4. koraku, v napajalno vtičnico, izbrano v 2. koraku.
7. Glejte Slika 2 . Vtaknite priključek sestava sprejemnika odpiralca garažnih vrat Harley-Davidson v zadnjo stran sprejemnika odpiralca garažnih vrat Harley-Davidson na prikazanem mestu.
8. Vtaknite sprejemnik odpiralca garažnih vrat v izbrano električno vtičnico. Vtaknite napajalni kabel iz pogonske enote garažnih vrat v električni vtičnico.
9. Pritisnite na steno nameščen gumb odpiralca garažnih vrat, da preizkusite delovanje gumba.



Slika 2. Sprejemnik odpiralca garažnih vrat, pogled od zadaj

PRIPRAVA

Splošno

Pri vseh vozilih je treba izprazniti oziroma iztočiti gorivo, odklopiti negativni kabel akumulatorja in v nekaterih primerih odstraniti ali privzdigniti rezervoar za gorivo. Zelo pomembno je, da se ob namestitvi kompleta uporabi ustrezen servisni priročnik.

Sistem goriva

▲ OPOZORILO

Preden izključite dovod, iz sistema očistite gorivo pod visokim pritiskom, da preprečite brizganje bencina. Bencin je izjemno vnetljiv in visoko eksploziven, kar lahko povzroči hude poškodbe ali smrt. (00275a)

▲ OPOZORILO

Ko vod izključite iz nastavka ventila za gorivo, lahko iz njega izteka bencin. Bencin je izjemno vnetljiv in visoko eksploziven, kar lahko povzroči hude poškodbe ali smrt. Nemudoma pobrišite polit bencin in odstranite krpo na ustrezen način. (00256a)

▲ OPOZORILO

Pri servisiranju sistema za gorivo ne kadite in v bližini ne uporabljajte odprtega plamena ali isker. Bencin je izjemno vnetljiv in visoko eksploziven, kar lahko povzroči hude poškodbe ali smrt. (00330a)

1. **Modeli EFI, RAZEN V-Rod:**
 - a. Izpraznite gorivo in odklopite dovodni vod goriva. Glejte servisni priročnik.
2. **Modeli z uplinjačem:**
 - a. IZKLOPITE dovodni ventil. Odstranite vod za gorivo z ventila.
3. **Modeli Dyna, Softail in Sportster:**
 - a. Za dostop do kablskega snopa je treba rezervoar za gorivo odstraniti ali rahlo privzdigniti. Za navodila za demontažo rezervoarja za gorivo glejte ustrezno poglavje (motor z uplinjačem ali motor EFI) servisnega priročnika.

OPOMBA

Če je treba rezervoar za gorivo z armaturno ploščo odstraniti, pred odstranitvijo rezervoarja za gorivo odstranite armaturno ploščo po navodilih v servisnem priročniku.

Električni sistem

▲ OPOZORILO

Pred nadaljevanjem odstranite glavno varovalko, da preprečite nenameren vklop motocikla, ki lahko povzroči hude poškodbe ali smrt. (00251b)

▲ OPOZORILO

Pred nadaljevanjem izključite negativni kabel (-) akumulatorja, da preprečite nenameren vklop motocikla, ki lahko povzroči hude poškodbe ali smrt. (00048a)

OPOMBA

Pri modelih Sportster® 2004 in novejših se negativni kabel akumulatorja najlažje odklopi pri okrovu ročične gredi na motorju.

Z varnostno sireno

1. **Za vozila letnik 2007 in novejša, opremljena z varnostno sireno:**
 - a. Ko je varnostni daljinski upravljalnik prisoten, obrnite stikalo za vžig v položaj ON (VKLOP).

- b. Ko je sistem deaktiviran, preklopite stikalo za vžig na OFF (IZKLOP).
- c. **TAKOJ** odstranite glavno varovalko. Glejte servisni priročnik.

2. **Za vozila letnik 2006 in starejša, opremljena z varnostno sireno:**

- a. Deaktivirajte sireno z daljinskim upravljalnikom ali varnostno kodo.
- b. Odstranite glavno varovalko ali negativni kabel akumulatorja. Glejte servisni priročnik.
- c. Obrnite stikalo za vžig v položaj OFF (IZKLOP).

BREZ varnostne sirene

1. **Modeli z glavno varovalko:**

- a. Odstranite glavno varovalko. Glejte servisni priročnik.

2. **Modeli z glavnim prekinjevalcem tokokroga:**

- a. Odstranite sedež in shranite vse okovje za montažo sedeža. Glejte servisni priročnik.
- b. Izklopite negativni kabel akumulatorja. Glejte servisni priročnik.
- c. Obrnite stikalo za vžig v položaj OFF (IZKLOP).

Vsa vozila z glavno varovalko

1. **Vsi modeli, razen VRSC:** odstranite sedež in shranite okovje za montažo sedeža. Odstranite glavno varovalko. Glejte servisni priročnik.
2. **Modeli VRSC:** odstranite desni pokrov. Odstranite glavno varovalko. Glejte servisni priročnik.

Vsa vozila z glavnim prekinjevalcem tokokroga

1. Odstranite sedež in shranite okovje za montažo sedeža. Izklopite negativni (črni) kabel akumulatorja. Glejte servisni priročnik.
2. **VSI modeli:** IZKLOPITE vžig, če tega še niste storili.

NAMESTITEV ODDAJNIKA

Preglednica 1. Hitra navodila za namestitev oddajnika

Model	Pritrdite oddajnik na:	Napeljite žice:
Dyna (vsi)	S kablškimi vezicami napeljite kablški snop pod sedežem blizu akumulatorja. (Glejte sliko 3.).	Naprej vzdolž desne strani okvirja.
Softail (1999-earlier)	S kablškimi vezicami pritrdite ohišje oddajnika in kratek konec vodnika na žice vozila pod sedežem s kablškimi vezicami (Glejte sliko 4.).	Proti žarometu.
Softail (2000-2017 razen Deuce)	S kablškimi vezicami napeljite kablški snop med okvirjem vozila, zadnjimi vilicami in zadnjim kolesom s kablškimi vezicami (Glejte sliko 5. in Slika 6).	V prostor za akumulator in nato vzdolž desne strani okvirja.

Preglednica 1. Hitra navodila za namestitev oddajnika

Model	Pritrdite oddajnik na:	Napeljite žice:
Softail (2018 in novejši)	Glavni kabelski snop pod desnim stranskim pokrovom s kabelskimi vezicami. (Glejte sliko 9.)	Sledite glavnemu kabelskemu snopu navzgor pod sprednjim delom sedeža.
Softail Deuce (2000-later)	Površina pod sedežem pod ECM/modulom vžiga s penasto blazinico (Glejte sliko 7.).	Naprej vzdolž desne strani okvirja.
Sportster (1994-2003)	Glavni kabelski snop pod sedežem, čim dlje od rezervoarja za olje, s kabelskimi vezicami (Glejte sliko 8.).	Naprej do žarometa.
Sportster (2004-later)	Žični snop poleg nosilca glave varovalke, za stranskim pokrovom elektrike. Stran, na katerem je tiskano vezje, obrnite stran od akumulatorja. Pritrdite s kabelskimi vezicami.	Naprej do žarometa.
Ulica	Pod sedežem blizu ECM, s penastim trakom.	Naprej do žarometa.
FLHR Touring/FLRT Trike (vsi)	Po desni strani okvirja blizu cevi vilic, znotraj ohišja, s penasto blazinico (najprej odstranite žaromet) (Glejte sliko 10.).	
Touring/Trike (FLHT/X, FLTR, 2013 in starejši)	Po zgornji notranji strani oklepa, s penasto blazinico (najprej odstranite zunanji oklep) (Glejte sliko 11. in Slika 12).	
Touring/Trike (FLHT/X, FLTR, 2014 in novejši)	<ul style="list-style-type: none"> • FLHT/X BREZ ojačevalnika, nameščenega v oklepu: leva stran zgornjega podpornega nosilca, s penasto blazinico (Glejte sliko 13. , pogled od zgoraj). • FLHT/X Z ojačevalnikom, nameščenim v oklepu: pripnite na montažni nosilec na sprednjem delu ojačevalnika (Glejte sliko 13. , pogled od spodaj). • FLTR Z ali BREZ ojačevalnika, nameščenega v oklepu: ploska površina med desno stranjo radia in ohišjem desnega zvočnika, s penasto blazinico (Glejte sliko 14.). 	
V-Rod (2002-2003)	Po ohišju kablov motornega kolesa pod levim režastim pokrovom, s kabelskimi vezicami (Glejte sliko 15. in Slika 16).	
V-Rod (2004 in novejši)	Po spodnji strani kabelskih snopov bloka varovalk pod zračnim filtrom, s kabelskimi vezicami (Glejte sliko 15. in Slika 17).	
Podrobnejše informacije za namestitev za določen model poiščite v razdelkih, navedenih v tej preglednici.		

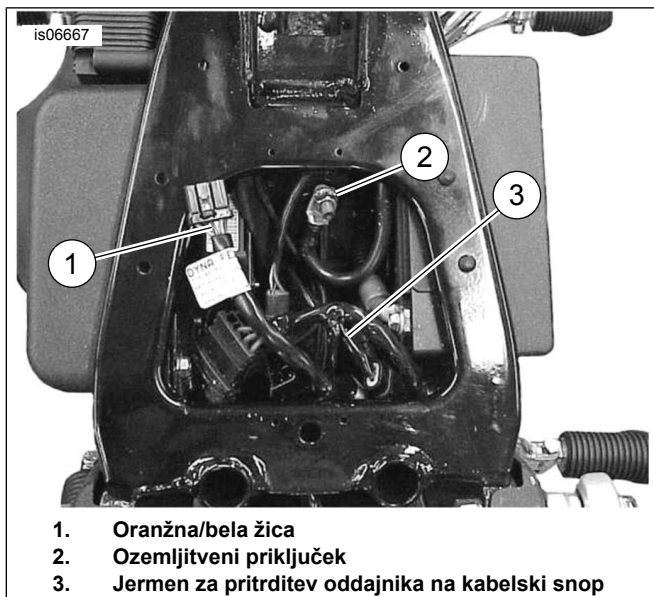
Samo kompleta 91558-01B in 91561-01B

OPOMBA

- *Pri modelih **Touring 2014 in novejši z dvojnimi halogenskimi žarometi** je potrebna uporaba trižičnega oddajnika iz **teh** kompletov. Prejšnjih **štirižičnih** oddajnikov iz kompletov oddajnika/sprejemnika 91558-01 in 91558-01A ali kompleta oddajnika 91561-01 z dvojnimi halogenskimi žarometi **ni mogoče uporabiti** (Glejte sliko 1.).*
 - *Domet oddajnika se lahko razlikuje glede na model motornega kolesa. Z najboljši **domet** odpiralca garažnih vrat namestite oddajnik na motorno kolo čim dlje od velikih kovinskih površin.*
 - *Za najboljše **delovanje** odpiralca garažnih vrat oddajnik in žice namestite čim dlje od virov toplote na vozilu.*
 - *Med pritrditvijo samolepilne penaste blazinice na oddajnik ali montažo oddajnika na vozilo ne prekrijte vezja oddajnika. Rdeča lučka LED na strani, na kateri je vezje, mora ostati vidna, da se omogoči programiranje sprejemnika-oddajnika. Za zagotovitev dobrega stika površine, na katere namestite penasto blazinico, očistite z izopropilnim alkoholom.*
1. Glejte Slika 34. Odstranite zaščitni trak samolepilne površine na eni strani penaste blazinice (3). Namestite ploščico na plastično ohišje oddajnika (1). Dobro pritisnite.
 2. Navodila za posamezne modele najdete v naslednjih razdelkih.

Modeli Dyna

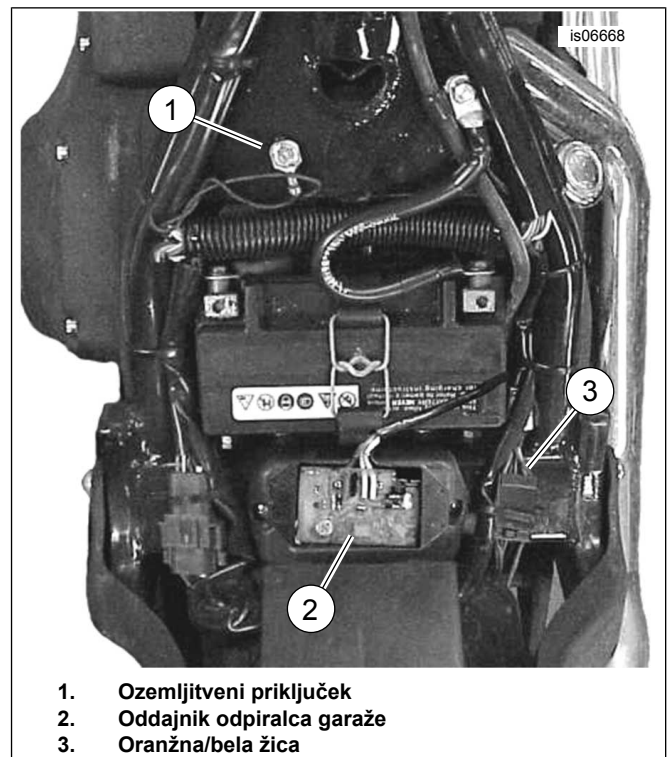
1. Odstranite montažne vijake rezervoarja za gorivo. Glejte ustrezen razdelek (motor z uplinjačem ali EFI) v servisnem priročniku.
2. Glejte Slika 3 . S kabelskimi vezicami pritrdite oddajnik na kabelski snop Dyna (3), ki je pod sedežem in blizu prostora za akumulator. Napeljite žice oddajnika naprej vzdolž desne strani okvirja.
3. Pojdite na razdelek **Priključitev kablanskega snopa** .



Slika 3. Montaža oddajnika (Dyna)

Modeli Softail 1999 in starejši

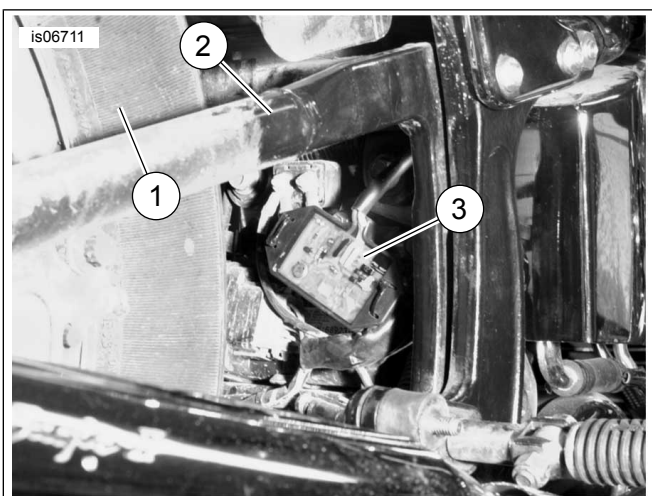
1. Odstranite montažne vijake rezervoarja za gorivo. Glejte ustrezen razdelek (motor z uplinjačem ali EFI) v servisnem priročniku.
2. Glejte Slika 4 . Odstranite ozemljitveni vijak (1) na zgornji strani okvirja pod sedežem blizu rezervoarja za gorivo.
3. Glejte Slika 34. S kabelskimi vezicami (8) pritrdite **samo ohišje oddajnika in kratek odsek vodnika** na žice motornega kolesa, ki potekajo naprej proti žarometu.
4. Pojdite na razdelek **Priključitev kabelskega snopa** .



Slika 4. Montaža oddajnika (Softail 1999 in starejši)

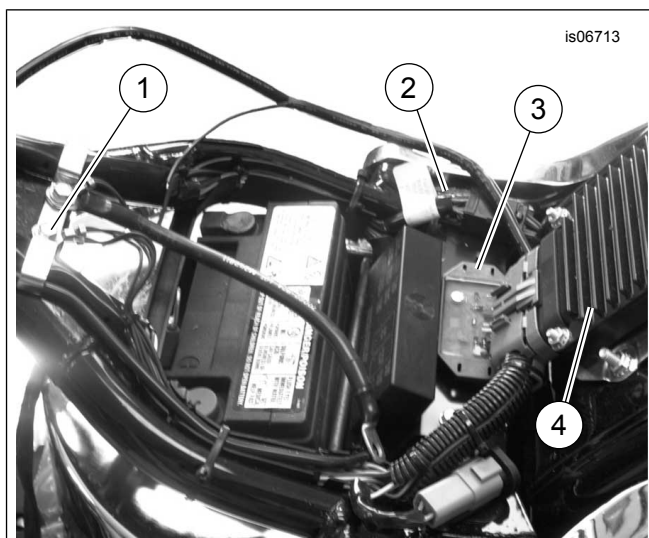
Modeli Softail 2000-2017, razen Deuce (FXSTD)

1. Odstranite montažne vijake rezervoarja za gorivo. Glejte ustrezen razdelek (motor z uplinjačem ali EFI) v servisnem priročniku.
2. Odstranite zadnji blatnik (notranji odbijač) po navodilih v servisnem priročniku.
3. Glejte Slika 5 . S kabelskimi vezicami pritrdite oddajnik (3) na kabelski snop, ki je med okvirjem, zadnjimi vilicami (2) in zadnjim kolesom (1).
4. Glejte Slika 6. Napeljite žice oddajnika (2) do prostora za akumulator (4) in vzdolž desne strani okvirja.
5. Pojdite na razdelek **Priključitev kabelskega snopa** .



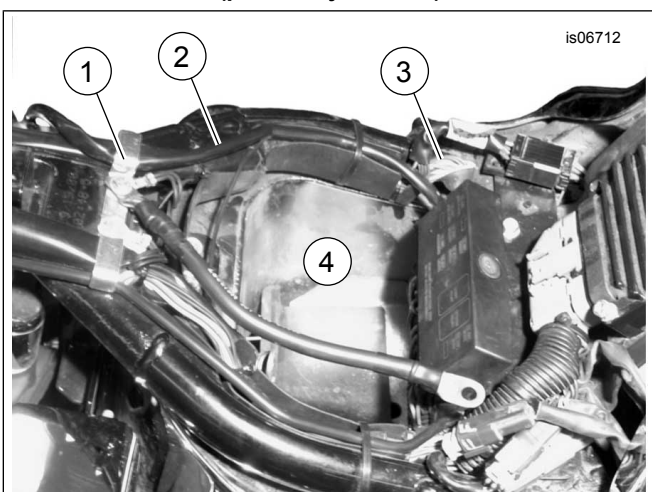
1. Zadnje kolo in pnevmatika
2. Zadnje vilice
3. Oddajnik

Slika 5. Montaža oddajnika, Softail 2000-2017, razen Deuce (prikazan je FLSTC)



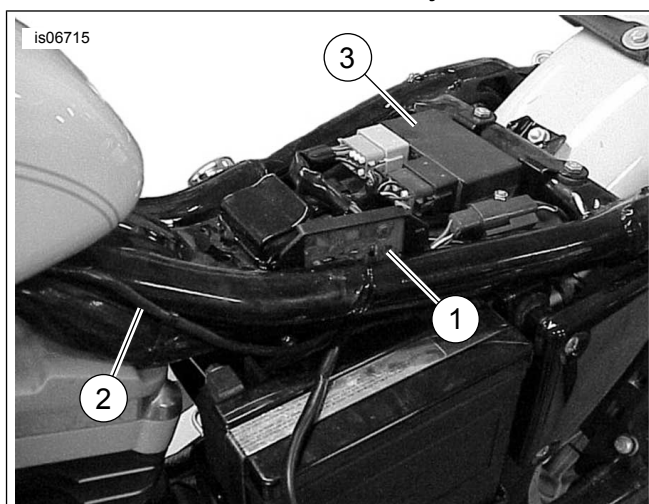
1. Ozemljitveni priključek
2. Oranžna/bela žica
3. Oddajnik
4. ECM/modul vžiga

Slika 7. Montaža oddajnika



1. Ozemljitveni priključek
2. Žice oddajnika na žaromet
3. Oranžna/bela žica
4. Prostor za akumulator (referenca)

Slika 6. Napajalni in ozemljitveni priključki, Softail 2000-2017 in novejši (prikazan je FLSTC)



1. Mesto montaže oddajnika
2. Žice na žaromet
3. Modul vžiga

Slika 8. Montaža oddajnika in napeljava žic (Sportster 2003 in starejši)

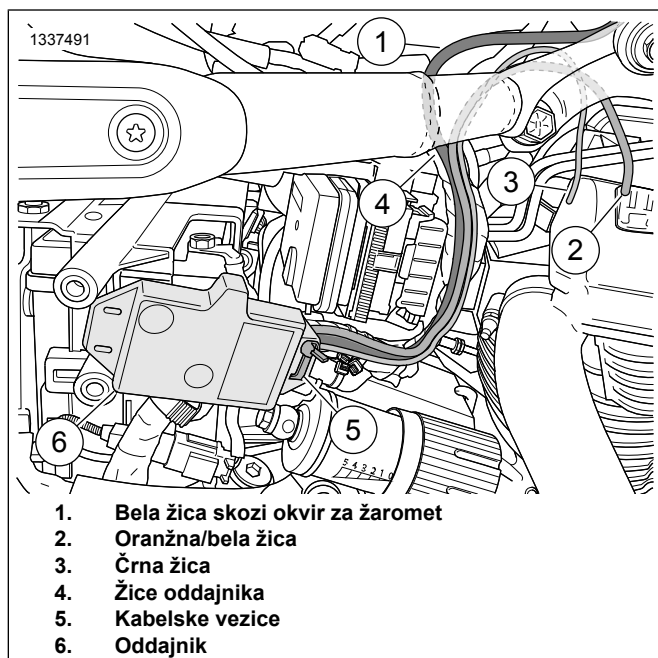
Softail Deuce (FXSTD)

1. Odstranite montažne vijake rezervoarja za gorivo. Glejte ustrezen razdelek (motor z uplinjačem ali EFI) v servisnem priročniku.
2. Odstranite zaščitni trak s samolepilne površine penaste blazinice na oddajniku.
3. Glejte Slika 7 . Namestite oddajnik na površino pod ECM/modulom vžiga. Napeljite žice oddajnika naprej vzdolž desne strani okvirja.
4. Pojdite na razdelek **Priključitev kablskega snopa** .

Softail 2018 in novejši

1. Odstranite desni stranski pokrov,.
2. Glejte sliko 9. **Na oddajniku:** odrežite oranžno/belo žico (2) na isto dolžino kot črno žico (3). Odstranite odrezano oranžno/belo žico iz plašča.
3. Namestite oddajnik s kablskimi vezicami.
 - a. Namestite oddajnik (6) pred glavni žični snop in ga pritrdite v skoraj vodoraven položaj. Žice, ki prihajajo iz ohišja, morajo biti na vrhu in napeljane navznoter proti sestavnim delom vozila.
 - b. Namestite kablsko vezico (5) v sprednjo režo ohišja oddajnika.

- c. Dokončno prilagodite položaj oddajnika.
 - d. Zategnite kabelsko vezico (5).
4. Potisnite žice oddajnika (4) za žice glavnega kabelskega snopa. Sledite glavnemu kabelskemu snopi okoli modula ABS/HCU in pod sprednji del sedeža.
 5. Pojdite na razdelek Priklučitev kabelskega snopa.



Slika 9. Montaža oddajnika in napeljava žic (Softail 2018 in novejši)

Modeli Sportster 1994-2003

1. Odstranite rezervoar z gorivom. Glejte ustrezen razdelek (motor z uplinjačem ali EFI) v servisnem priročniku.
2. Glejte Slika 8 . Namestite oddajnik (1) na glavni žični snop v območju pod sedežem čim dlje od rezervoarja za olje. Oddajnik s kabelskimi vezicami iz kompleta pritrdite na kabelski snop.
3. Pojdite na razdelek **Priklučitev kabelskega snopa** .

Modeli Sportster 2004 in novejši

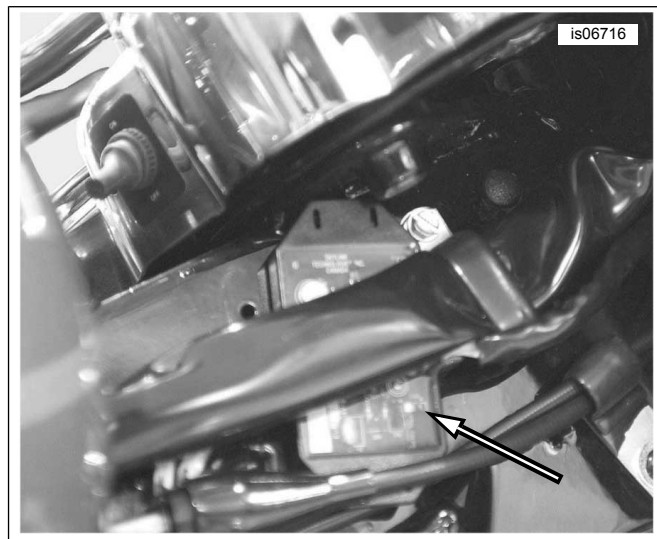
1. Odstranite rezervoar z gorivom. Glejte ustrezen razdelek (motor z uplinjačem ali EFI) v servisnem priročniku.
2. Odstranite stranski pokrov elektrike na levi strani blizu akumulatorja.
3. Glejte Slika 34. Namestite oddajnik (1) za stranski električni pokrov. Oddajnik obrnite tako, da je stran, na kateri je tiskano vezje, obrnjena stran od akumulatorja. Oddajnik s kabelskimi vezicami (8) pritrdite na kabelski snop poleg nosilca glavne varovalke.
4. Pojdite na razdelek **Priklučitev kabelskega snopa** .

Modeli Street

1. Glejte servisni priročnik. Odstranite rezervoar z gorivom.
2. Odstranite desni stranski pokrov, .
3. Odstranite zaščitni trak s samolepilne površine penaste blazinice na oddajniku.
4. Namestite oddajnik (1) pod sedež v bližino ECM. Prepričajte se, da se podstavek sedeža ne dotika oddajnika.
5. Pojdite na razdelek **Priklučitev kabelskega snopa** .

Modeli FLHR Touring/FLRT Trike

1. Odstranite žaromet z nosilca po navodilih v servisnem priročniku.
2. Odstranite zaščitni trak s samolepilne površine penaste blazinice na oddajniku.
3. Glejte Slika 10 . Namestite oddajnik na desno stran okvirja blizu cevi vilic.
4. Pojdite na razdelek **Priklučitev kabelskega snopa** .

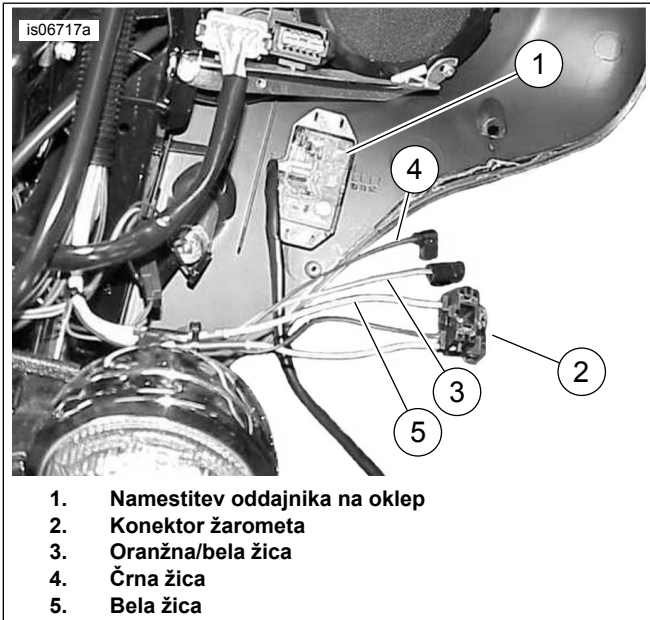


Slika 10. Namestitev oddajnika blizu cevi vilic (FLHR 2013 in starejši)

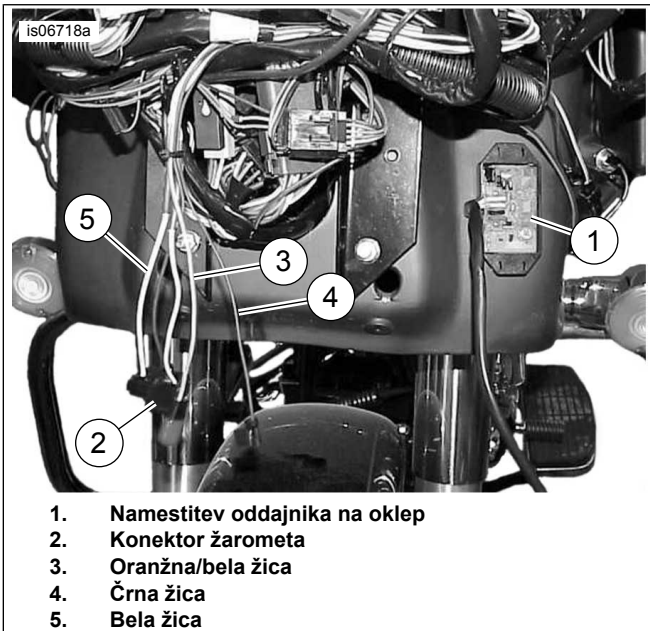
Modeli FLHT, FLHX in FLTR Touring 2013 in starejši ali modeli Trike

1. Odstranite zunanji oklep po navodilih v servisnem priročniku.
2. Odstranite zaščitni trak s samolepilne površine penaste blazinice na oddajniku.
3. Glejte Slika 11. (Modeli FLHT, FLHX) ali Slika 12 . (Modeli FLTR). Namestite oddajnik na zgornjo notranjo stran oklepa.

4. Pojdite na razdelek **Priključitev kablskega snopa** .



Slika 11. Žice za priključke oddajnika (FLHT/X 2013 in starejši)



Slika 12. Žice za priključke oddajnika (FLTR 2013 in starejši)

Modeli FLHT in FLHX Touring 2014-2016 ali Trike

OPOMBA

- Potreben je ločen nakup kablskega snopa električnega priključka (št. dela 69200722), če še ni nameščen.
- Na kablški snop električnega priključka se lahko poveže največ tri dodatke.
- Električni priključki so v servisnem priročniku označeni s številko in črko, ki sta tukaj prikazani v oklepajih.

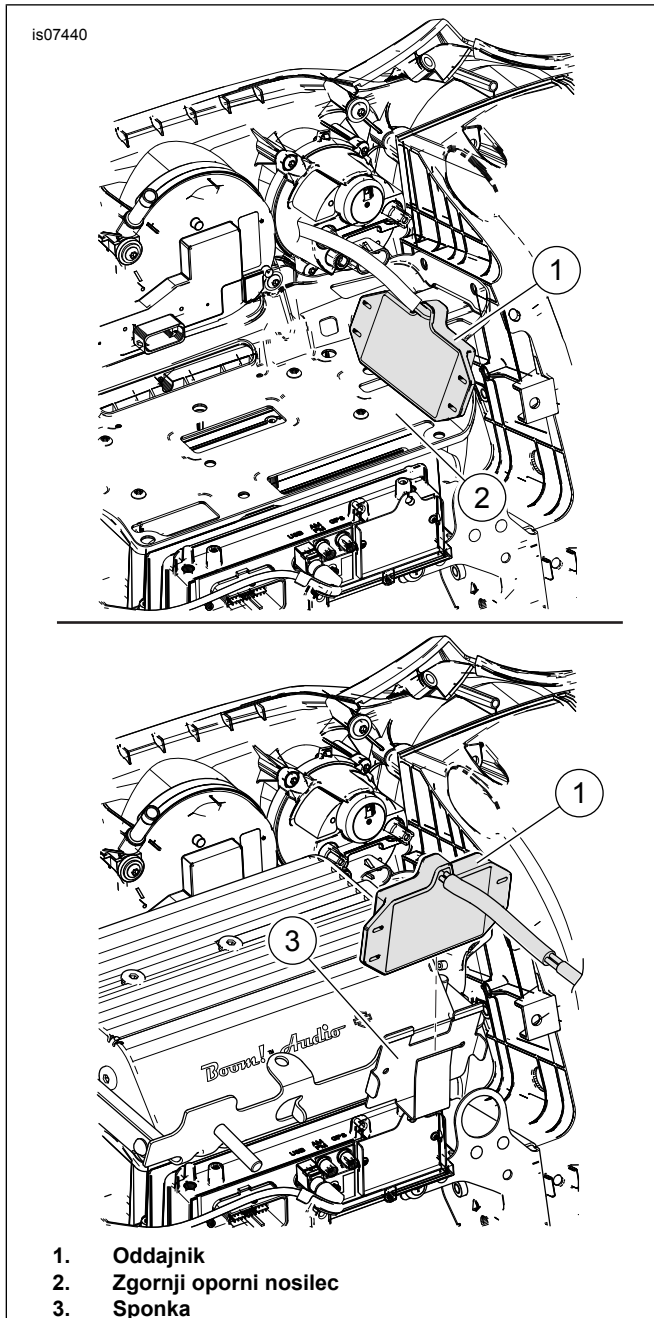
1. Odstranite zunanji oklep po navodilih v servisnem priročniku.

2. Glejte Slika 13 . **Modeli BREZ ojačevalnika, nameščenega v oklepu:**

- a. Odstranite zaščitni trak s samolepilne površine penaste blazinice na oddajniku.
- b. Montirajte oddajnik (1) na levo stran zgornjega podpornega nosilca.
- c. Pojdite na razdelek **Priključitev kablskega snopa** .

3. **Modeli Z ojačevalnikom, nameščenim v oklepu:**

- a. Vstavite oddajnik (1) v sponko (3) na sprednji strani montažnega nosilca ojačevalnika.
- b. Pojdite na razdelek **Priključitev kablskega snopa** .



Slika 13. Montaža oddajnika (modeli FLHT in FLHX Touring 2014-2016 ali Trike)

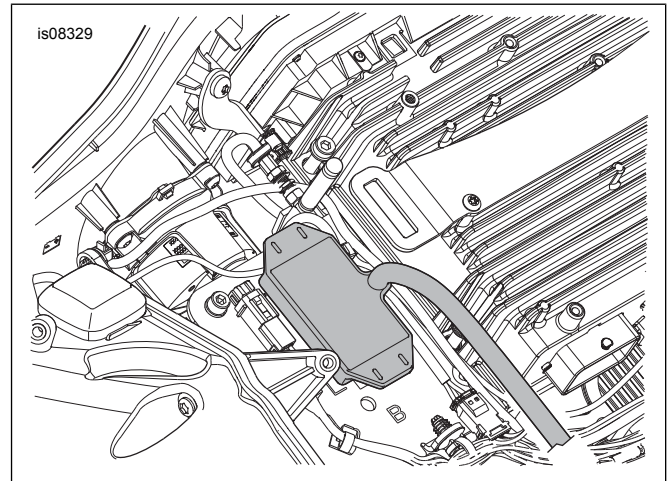
Modeli FLTR Touring 2014-2016

OPOMBA

- Potreben je ločen nakup kablskega snopa električnega priključka (št. dela 69200722), če še ni nameščen.
- Na kablški snop električnega priključka se lahko poveže največ tri dodatke.
- Električni priključki so v servisnem priročniku označeni s številko in črko, ki sta tukaj prikazani v oklepajih.

1. Odstranite zunanji oklep po navodilih v servisnem priročniku.
2. Glejte Slika 14 . Odstranite zaščitni trak s samolepilne površine penaste blazinice na oddajniku.

3. Montirajte oddajnik na plosko površino med desno stranjo radia in ohišjem desnega zvočnika.
4. Pojdite na razdelek **Priključitev kablskega snopa** .



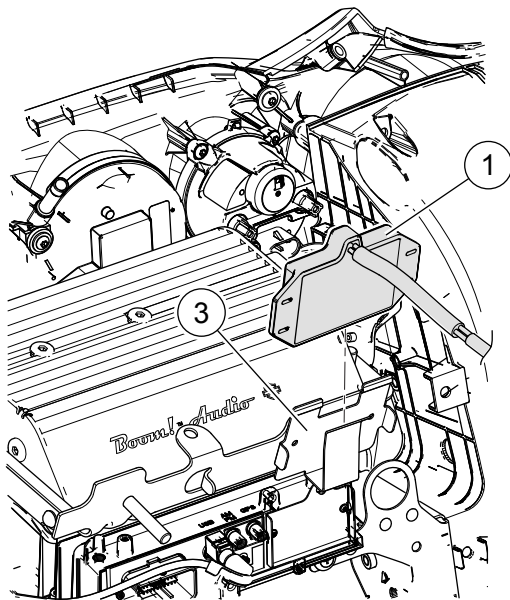
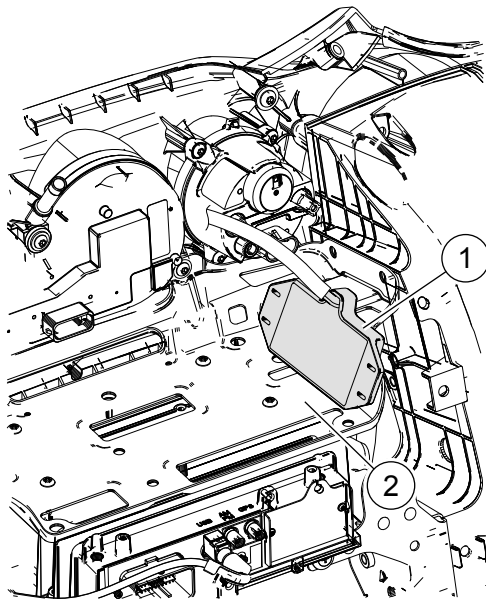
Slika 14. Montaža oddajnika (modeli FLTR Touring 2015-2016)

Modeli FLHT in FLHX Touring 2017 in novejši ali Trike

OPOMBA

- Potreben je ločen nakup kablskega snopa električnega priključka (št. dela 69201599), če še ni nameščen.
- Na kablški snop električnega priključka se lahko poveže največ tri dodatke.
- Električni priključki so v servisnem priročniku označeni s številko in črko, ki sta tukaj prikazani v oklepajih.

1. Odstranite zunanji oklep po navodilih v servisnem priročniku.
2. Glejte sliko 15. **Modeli BREZ ojačevalnika, nameščenega v oklepu:**
 - a. Odstranite zaščitni trak s samolepilne površine penaste blazinice na oddajniku.
 - b. Montirajte oddajnik (1) na levo stran zgornjega podpornega nosilca.
 - c. Pojdite na razdelek **Priključitev kablskega snopa** .
3. **Modeli Z ojačevalnikom, nameščenim v oklepu:**
 - a. Vstavite oddajnik (1) v sponko (3) na sprednji strani montažnega nosilca ojačevalnika.
 - b. Pojdite na razdelek **Priključitev kablskega snopa** .



1. Oddajnik
2. Zgornji oporni nosilec
3. Sponka

Slika 15. Montaža oddajnika (modeli FLHT in FLHX Touring 2017 in novejši ali Trike)

Modeli FLTR Touring 2017 in novejši

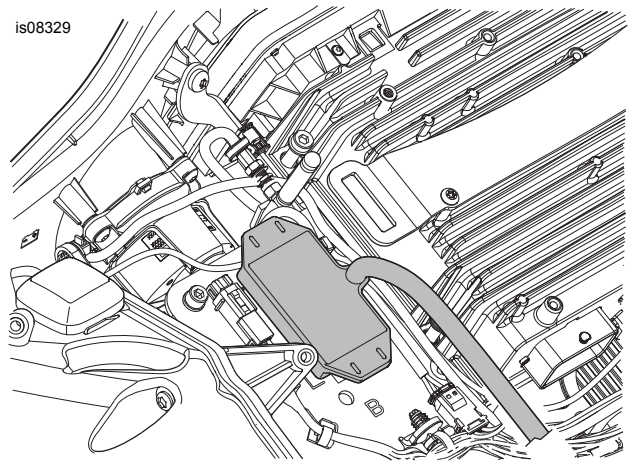
OPOMBA

- Potreben je ločen nakup kablskega snopa električnega priključka (št. dela 69201599), če še ni nameščen.
- Na kablški snop električnega priključka se lahko poveže največ tri dodatke.
- Električni priključki so v servisnem priročniku označeni s številko in črko, ki sta tukaj prikazani v oklepajih.

1. Odstranite zunanji oklep po navodilih v servisnem priročniku.
2. Slika 16 . Odstranite zaščitni trak s samolepilne površine penaste blazinice na oddajniku.

3. Montirajte oddajnik na plosko površino med desno stranjo radia in ohišjem desnega zvočnika.

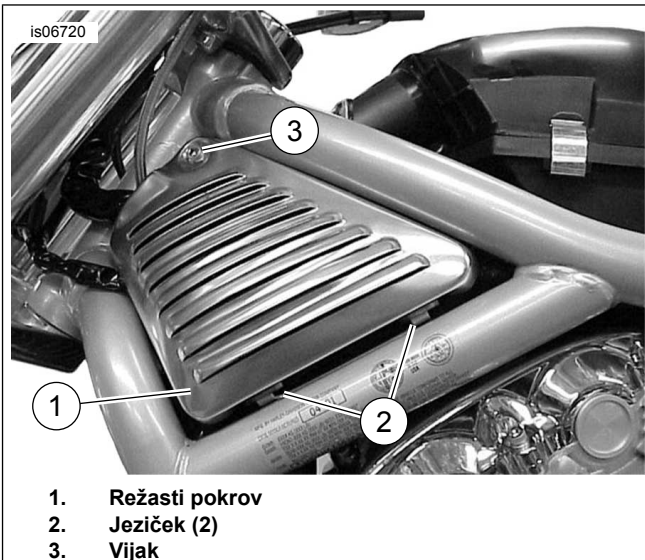
4. Pojdite na razdelek **Priključitev kablskega snopa** .



Slika 16. Montaža oddajnika (modeli FLTR Touring 2017 in novejši)

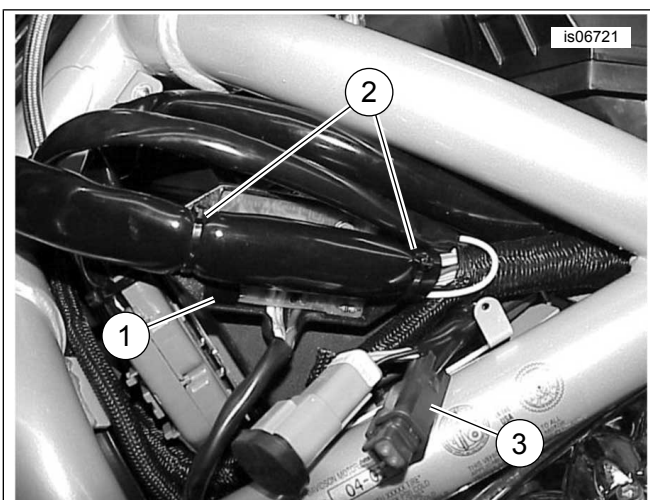
Modeli V-Rod 2002-2003

1. Glejte Slika 17 . Odstranite vijak (3), s katerim je pritrjen levi režasti pokrov (1) na motorno kolo. Dvignite režasti pokrov z jezičkov (2), da ga odstranite.
2. Glejte Slika 18 . S kablškimi vezicami pritrдите oddajnik (1) na žične obloge motornega kolesa (2), kot je prikazano.
3. Pojdite na razdelek **Priključitev kablskega snopa** .



1. Režasti pokrov
2. Jeziček (2)
3. Vijak

Slika 17. Režasti pokrov na levi strani (prikazan V-Rod 2002-2003)

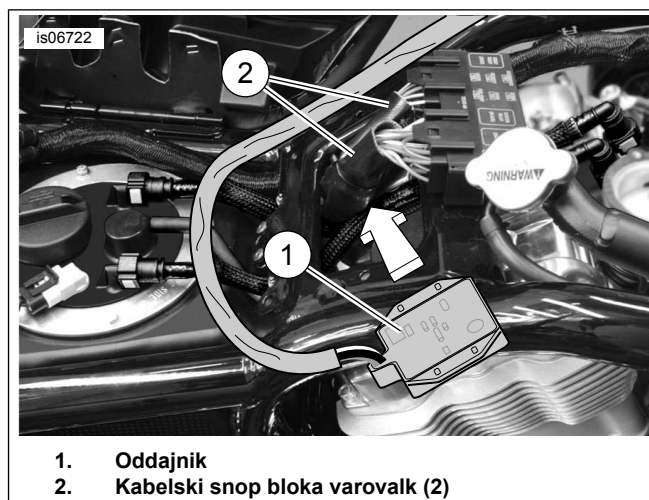


1. Oddajnik
2. Pritrdite kabel oddajnika na žične obloge
3. Priključke s črnimi (ozemljitvenimi) in oranžnimi žicami

Slika 18. Montaža oddajnika (samo V-Rod 2002-2003)

Modeli V-Rod 2004 in novejši

1. Glejte Slika 17 . Odstranite vijak (3), s katerim je pritrjen levi režasti pokrov (1) na motorno kolo. Dvignite režasti pokrov z jezičkov (2), da ga odstranite.
2. Glejte Slika 19 . Odstranite pokrov zračnega filtra. Obrnite oddajnik (1) tako, da je stran z nezaščitenim vezjem obrnjena navzgor. Vstavite oddajnik pod kabelski snop boka varovalk. Dve kabelski vezici iz kompleta vstavite skozi reže na oddajniku, da oddajnik pritrдите na kabelske snope bloka varovalk.
3. Pojdite na razdelek **Priključitev kabelskega snopa** .



1. Oddajnik
2. Kabelski snop bloka varovalk (2)

Slika 19. Montaža oddajnika (V-Rod 2004 in novejši)

PRIKLJUČITEV KABELSKEGA SNOPA

OPOMBA

- Pri modelih *Touring 2014 in novejši z dvojnimi halogenskimi žarometi* je potrebna uporaba trižičnega oddajnika iz teh kompletov. Prejšnjih štirižičnih oddajnikov iz kompletov oddajnika/sprejemnika 91558-01 in 91558-01A ali kompleta oddajnika 91561-01 z dvojnimi halogenskimi žarometi **ni mogoče uporabiti** (Glejte sliko 1.).
- Če ima na novo nameščen oddajnik belo žico **in rumeno žico (štirižični oddajnik)** , te žice priključite na ustrezne žice žarometa (belo na belo, rumeno na rumeno).

Če na novo nameščen oddajnik nadomešča **oddajnik OE** na vozilu CVO:

- Izvlecite tri žice in priključke iz štirismernega priključka Deutsch na **starem** oddajniku (št. dela 92600009) po navodilih v servisnem priročniku.
- Žice na **novem** oddajniku odrežite na isto dolžino kot pri starem oddajniku.
- Namestite priključek (št. dela 74191-98, ločen nakup) na konce posameznih žic po navodilih v servisnem priročniku.
- Vstavite žice in priključke v štirismerni priključek Deutsch, kot je navedeno v Preglednica 2 .

Preglednica 2. Ožičenje priključka oddajnika (modeli CVO)

Luknja	Barva žice
1	Oranžno/bela
2	Vtič
3	Bela
4	Črna

Preglednica 3. Hitra navodila za priključitev kabelskega snopa oddajnika

Model	Črna (ozemljitvena) žica:	Oranžna/bela (napajalna) žica:	Bela (signal dolgega žarometa) žica:
Dyna (2003 in starejši)	Obročni priključek na ozemljitveno nožico.	Spoj na vozilo Oranžna/bela žica.	Spoj na belo žico žarometa.
Dyna (2004-2011)	Obročni priključek na ozemljitveno nožico.	Na pretvornik bloka varovalk.	Spoj na belo žico žarometa.
Dyna (2012 in novejši)	Na črno žico kabelskega snopa električnega priključka 72673-11.	Na rdečo/rumeno žico kabelskega snopa električnega priključka 72673-11.	Spoj na modro/belo žico vozila.

Preglednica 3. Hitra navodila za priključitev kableskega snopa oddajnika

Model	Črna (ozemljitvena) žica:	Oranžna/bela (napajalna) žica:	Bela (signal dolgega žaromet) žica:
Softail (2003 in starejši)	Obročni priključek na ozemljitveno nožico.	Spoj na vozilo Oranžna/bela žica.	Spoj na belo žico žaromet.
Softail (2004-2010)	Obročni priključek na ozemljitveno nožico.	Na pretvornik bloka varovalk.	Spoj na belo žico žaromet.
Softail (2011-2017)	Na črno žico kableskega snopa električnega priključka 72673-11.	Na rdečo/rumeno žico kableskega snopa električnega priključka 72673-11.	Spoj na modro/belo žico žaromet.
Softail (2018 in novejši)	Na črno žico kableskega snopa električnega priključka 69201599.	Na vijolično/modro žico kableskega snopa električnega priključka 69201599.	Spoj na modro/belo žico vozila.
Sportster (2013-earlier)	Obročni priključek na ozemljitveno nožico.	Spoj na vozilo Oranžna/bela žica.	Spoj na belo žico žaromet.
Sportster (2014-later)	Na črno žico kableskega snopa električnega priključka 72673-11.	Na rdečo/rumeno žico kableskega snopa električnega priključka 72673-11.	Spoj na belo žico žaromet.
Street (2014 in novejši)	V vdolbino 2 ohišja vtičnice Datalink [92B].	V vdolbino 5 ohišja vtičnice Datalink [92B].	Spoj na modro/belo žico vozila.
Touring/Trike (2013-earlier)	Obročni priključek na ozemljitveno nožico.	Spoj na oranžno/belo žico pozicijske luči HDI iz neuporabljenega priključka [29B].	Spoj na belo žico žaromet.
Touring/Trike (2014-2016)	Na črno žico kableskega snopa električnega priključka 69200722.	Na vijolično/modro žico kableskega snopa električnega priključka 69200722.	Spoj na modro/belo žico vozila.
Touring/Trike (2017-later)	Na črno žico kableskega snopa električnega priključka 69201599.	Na vijolično/modro žico kableskega snopa kabelski snop 69201599A.	Spoj na modro/belo žico vozila.
V-Rod (2004 in starejši)	Obročni priključek na ozemljitveno nožico.	Spoj na oranžno/belo žico pozicijske luči HDI iz neuporabljenega priključka [29A].	Spoj na belo žico žaromet.
V-Rod (2005 in novejši)	Obročni priključek na ozemljitveno nožico.	Spoj na oranžno/belo žico žaromet na priključku [38A].	Spoj na belo žico žaromet.

Podrobnejše informacije o priključitvi za določen model poiščite v razdelkih, navedenih v tej preglednici.

Splošno

Pri namestitvi odpiralca garažnih vrat na vozilo je potrebna spojitve vodnikov. Navodila za določene modele poiščite v poglavjih v nadaljevanju. Za pravilne postopke spojitve žic glejte dodatek k servisnemu priročniku.

▲ OPOZORILO

Pri uporabi UltraTorch UT-100 ali katere koli druge grelne naprave upoštevajte navodila proizvajalca. Neupoštevanje navodil proizvajalca lahko povzroči ogenj ter hude poškodbe ali smrt. (00335a)

- Preprečite usmerjanje toplote na katerikoli del sistema za gorivo. Visoka temperatura lahko povzroči vžig/eksplozijo goriva, kar lahko privede do smrti ali hude poškodbe.
- Preprečite usmerjanje vročine proti katerim koli komponentam električnega sistema, razen priključkov, na katerih se izvaja toplotno krčenje.
- Nikoli ne približujte rok h konicam orodja ali k toplotni skrčki.

Za modele Dyna 2012 in novejše: pojdite na naslednji razdelek.

Za modele Softail 2011 in novejše: pojdite na naslednji razdelek.

Za modele Sportster 2014 in novejše: pojdite na naslednji razdelek.

Za modele Street 2014 in novejše: pojdite na ta razdelek.

Za modele Touring in Trike: pojdite na **ustrezen** razdelek za določen model/letnik.

Za VSE DRUGE modele: pojdite na **Priključitev črnega vodnika** za določen model.

Modeli Dyna 2012 in novejši, Softail 2011-2017 ter Sportster 2014 in novejši

OPOMBA

Potreben je ločen nakup kableskega snopa električnega priključka št. dela 72673-11).

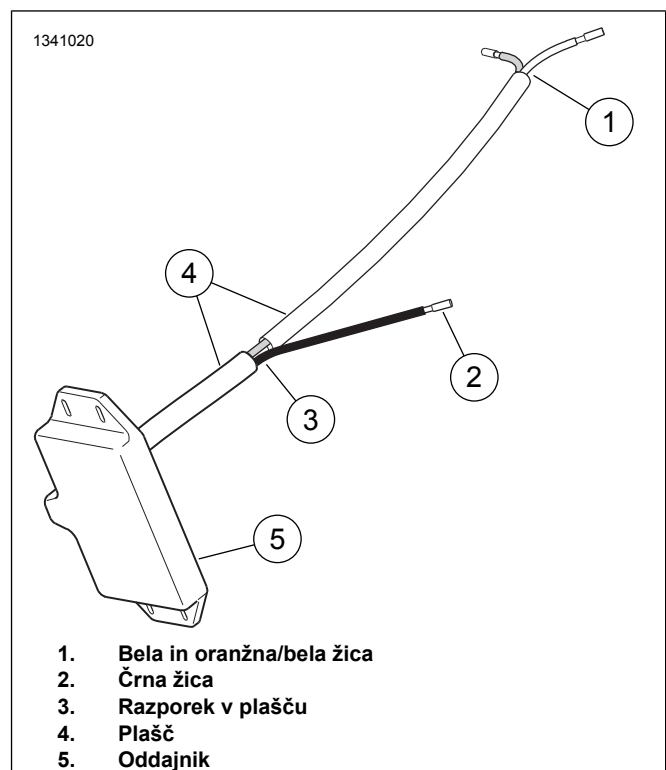
Električni priključki so v servisnem priročniku označeni s številko in črko, ki sta tukaj prikazani v oklepajih.

- Pod sedežem poiščite priključke za Digital Technician [[91A] (sivi šestsmerni zatični priključek Deutsch z gumijasto objemko). Namestite električni povezovalni snop na priključek [91A], vendar ga NE priključite.
- Napeljite žice odpiralca garažnih vrat preko kablskega snopa električnega priključka. Odstranite oranžni/belo žico iz vodnika. Odrežite oranžno/belo in črno žico na ustrezno dolžino, da zlahka dosežete zapečatenne spojne priključke na kablškem snopu električnega priključka. Bele žice NE režite.
- Spojite črno žico odpiralca garažnih vrat s **črnimi** žicami kablskega snopa električnega priključka.
- Spojite oranžno/belo žico odpiralca garažnih vrat z **rdečimi/rumenimi** žicami kablskega snopa električnega priključka.
- Za skrčenje priključka na žice uporabite toplotno pištolo ali drugo napravo, ki seva toploto.
- Z uporabo toplotne pištrole ali grelca zatesnite odprti del zatesnjenega spojnega priključka **rdečih/modrih** žic v kablškem snopu električnega priključka.
- Izvalcite gumijasto objemko iz sivega spojnega priključka Digital Technician [[91A]. Odrežite objemko z žic.
- Priključite ohišje vtičnice električnega povezovalnega snopa na priključek [[91A].
- Vstavite gumijasto objemko v odprt spojni priključek električnega povezovalnega snopa.
- Odvijte ali odstranite štiri vijake, s katerimi je ECM pritrjen na montažni nosilec. Napeljite kablški snop električne povezave pod ECM konektor. Privijte štiri vijake.
Navor: 5,1–6,2 N·m (45–55 in-lbs) *šestkotni vijak inbus*
- Pojdite na razdelek **Priključki belega vodnika** za določen model.

Modeli Softail 2018 in novejši

- Odstranite vtičnico za dodatke 325B (Molex MX150, 3 nožice) iz protiprašnega pokrova na levi strani vozila.
 - Odstranite protiprašni pokrov z namestitvene ploščice priključka. Dvignite zapah za protiprašnim pokrovom, da ga potisnete naprej in snamete.
- Pritrdite moški priključek Molex s 3 nožicami s kablskega snopa 69201599A na priključek 325B. Nato moški priključek potisnite nazaj na namestitveno ploščico priključka in poskrbite, da se zaskoči v ustreznem položaju.
- Ostala 2 protiprašna pokrova priključkov pustite na kablškem snopu 69201599A.
- Napeljite kablški snop naprej in napeljite priključke nazaj proti ploščici. Elemente namestite v položaj, kjer ne bodo ovirali drugih sestavnih delov.

- Napeljite 3 žice brez priključka proti zadnjemu delu rezervoarja za gorivo.
 - Glejte sliko 20.
- Kablški snop oddajnika:**
- Primito belo žico (1) čisto na koncu vodnika, da je ne izvalčete iz plašča (4) skupaj z oranžno/belo žico.
 - Izvalcite oranžno/belo (1) žico iz plašča (4) na razporku (3).
- Napeljite belo žico in dolgi odsek plašča navzgor po okvirju do vtičnice kablskega snopa na sprednjem delu vozila.
 - Poiščite modro/belo žico iz priključka žarometa 38B in spojite belo žico iz oddajnika. Spnite na primerni razdalji stran od priključka 38B.
 - Spnite črno žico iz kablskega snopa oddajnika na črno žico v kablškem snopu 69201599.
 - Spnite oranžno/belo žico iz kablskega snopa oddajnika na vijolično/modro žico v kablškem snopu 69201599.
 - Nameščene kablške snope pritrdite s kablskimi vezicami.
 - Sestavite sestavne dele, ki ste jih prej razstavili.



Slika 20.

Modeli Street 2014 in novejši

- OPOMBA*
Potreben je ločen nakup ohišja šestsmernne vtičnice Deutsch (št. dela 72136-94GY), sekundarne ključavnice

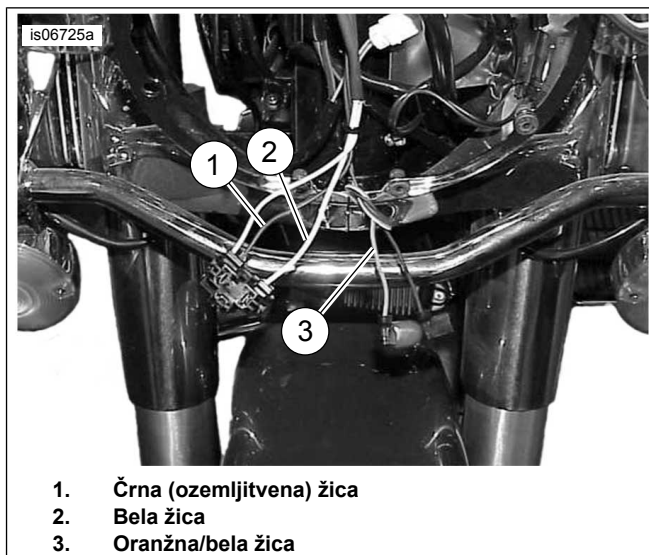
(št. dela 72191-94), dveh vtičnih priključkov (št. dela 72195-94) in štirih tesnilnih zatičev (št. dela 72195-94).

Iz vodnika oddajnika odstranite samo oranžno/belo žico. NE ODSTRANITE bele žice iz vodnika.

2. Napeljite belo žico proti sprednjemu delu vozila. Če ima na novo nameščeni oddajnik belo žico **in rumeno žico (štirižični oddajnik)**, napeljite rumeno žico naprej ob beli žici.
3. Poiščite modro/belo žico blizu štirismernega priključka žarometa [38].
4. Glejte Slika 34. Vzemite **moder** zapečaten spojni priključek (5) iz kompleta. Spojite belo žico oddajnika na modro/belo žico dolgega žarometa. Če ima oddajnik tudi rumeno žico, TO žico spojite z modro/rumeno žico kratkega žarometa.
5. Vzemite **rdeč** zapečaten spojni priključek (4) iz kompleta. Spojite črno žico (13) iz kompleta s črno ozemljitveno žico oddajnika.
6. Napeljite črno žico in oranžno/modro žico šestsmernega priključka podatkovne povezave [91] pod desnim stranskim pokrovom. Odrežite žice na primerno dolžino.
7. Glejte prilogo servisnega priročnika. Konca obeh žic zaključite z vtičnimi priključki (št. dela 72191-94, ločen nakup).
8. Vstavite črno zaključeno žico v odprtino 2 ohišja šestsmerne vtičnice Deutsch (št. dela 72136-94GY, prav tako ločen nakup). Vstavite oranžno/belo zaključeno žico v odprtino 5. Vstavite pečatne zatiče (št. dela 72195-94) v štiri odprte odprtine. Namestite sekundarno ključavnico (št. dela 72156-94).
9. Združite ohišje vtičnice s priključkom podatkovne povezave [91]. Pritrdite s kabelskimi vezicami iz kompleta.

Modeli FLHT, FLHX in FLTR Touring 2013 in starejši ali modeli Trike

1. Odrežite belo in oranžno/belo žico **oddajnika** približno na dolžino črne ozemljitvene žice oddajnika. Odrežite tako, da pridobite dovolj žice, s katere odstranite izolacijo in žico spojite.

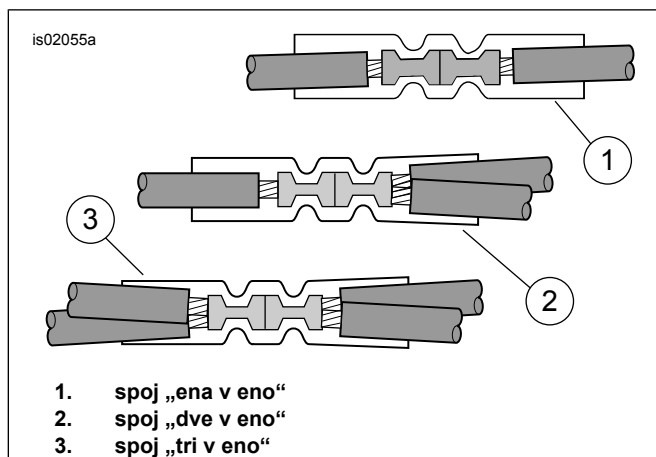


Slika 21. Žice za priključke oddajnika (FLHR 2013 in starejši)

2.
 - a. **Modeli FLHR 2014 in starejši:** Glejte sliko 21. Odrežite črno (1) in belo (2) žico žarometa **znotraj nosilcev** na nekoliko različne dolžine, da spoji ne bodo na istem mestu.
 - b. **Modeli FLHT 2013 in starejši ter FLHX Touring in Trike:** Glejte sliko 11. Odrežite črno (4) in belo (5) žico žarometa **znotraj oklepa** na nekoliko različne dolžine, da spoji ne bodo na istem mestu.
 - c. **Modeli FLTR Touring 2013 in starejši:** Glejte sliko 12. Odrežite črno (4) in belo (5) žico žarometa **znotraj oklepa** na nekoliko različne dolžine, da spoji ne bodo na istem mestu.
 - d. **VSI modeli Touring/Trike 2013 in starejši:** potisnite pleteni žični vodnik iz kompleta (glejte Slika 34, točka 9) nad črno in belo žico žarometa.
3. Glejte Slika 22. Konfiguracija spoja „dve v eno“. Vzemite **rdeč** zapečaten spojni priključek (glejte Slika 34, točka 4) iz kompleta. Spojite črno žico oddajnika odpiralca garažnih vrat s **črnimi** žicami iz žarometa. V pomoč pri spajanju odstranite izolacijo na kablju oddajnika.

OPOMBA

Električni priključki so v servisnem priročniku označeni s številko in črko, ki sta tukaj prikazani v oklepajih.



Slika 22. Konfiguracije spojev

4. Z uporabo preostalega rdečega zapečatenega spojnega priključka spojite oranžno/belo žico oddajnika z oranžno/belo žico na neuporabljenem položaju priključka luči [29B]:
 - a. **Pri modelih FLHR Touring 2013 in starejših** se oranžna/bela žica pritrdi na glavni kabelski snop znotraj nosilca.
 - b. **Pri VSEH OSTALIH modelih Touring/Trike 2013 in starejših** se oranžna/bela žica pritrdi na povezovalni kabelski snop blizu žarometa.
5. Glejte Slika 34 . Vzemite **moder** zapečaten spojni priključek (5) iz kompleta. Spojite belo žico oddajnika z belimi žicami žarometa.
6. Potisnite žični vodnik prek območja spoja dveh žic žarometa.
7. Za programiranje krmilnikov odpiralca garažnih vrat nadaljujte z razdelkom **Programiranje sprejemnika in oddajnika** .

Modeli Touring ali Trike 2014-2016

1. Odstranite levi pokrov. Poiščite priključek [4A], sivi **osemsmerni** nožični priključek Molex v električnem podstavku.
2. **Če nameščate kabelski snop električnega priključka:** kabelski snop napeljite v skladu z navodili v **tistem** kompletu, vendar ga zdaj še NE vklopite v priključek [4A].
3. **Če je kabelski snop električnega priključka že nameščen:** izklopite kabelski snop iz priključka [4A].
 - a. Spnite žice na zapečateni kapici na koncih kabelskega snopa električnega priključka, kot je potrebno. Če je bil kabelski snop električnega priključka spojen pri prejšnji namestitvi dodatkov, odrežite obstoječe spoje. **NE ODSTRANITE** zapečateni kapice z RDEČE žice. Glejte sliko 22. za konfiguracije z več spoji.

- b. Odščipnite kapico s črne žice, odstranite izolacijo, upognite in zapečatite na ČRNO žico kabelskega snopa iz **tega** kompleta z uporabo dodatne črne žice (10) iz paketa sestavnih delov, ki jo uporabite kot podaljšek.
- c. Odščipnite kapico z vijolične/modre žice, odstranite izolacijo, upognite in zapečatite ne oranžno/belo žico kabelskega snopa iz **tega** kompleta.

4. Odstranite vremenski pokrovček iz priključka [4A] in združite osemsmerni priključke.
5. Pojdite na razdelek **Priključki belega vodnika** za določen model.

Modeli Touring ali Trike 2017 in novejši ter Softail 2018 in novejši

1. Poiščite priključek [325B], sivi **trismerni** nožični priključek Molex v električnem podstavku.
 - a. **Touring in Trike:** odstranite desni pokrov.
 - b. **Softail:** odstranite levi pokrov.
2. **Če nameščate kabelski snop električnega priključka:** kabelski snop napeljite v skladu z navodili v **tistem** kompletu, vendar ga zdaj še NE vklopite v priključek [325B].
3. **Če je kabelski snop električnega priključka že nameščen:** izklopite kabelski snop iz priključka [325B].
 - a. Spnite žice na zapečateni kapice na koncih kabelskega snopa električnega priključka, kot je potrebno. Če je bil kabelski snop električnega priključka spojen pri prejšnji namestitvi dodatkov, odrežite obstoječe spoje. **NE ODSTRANITE** zapečateni kapice z RDEČE žice. Glejte sliko 22. za konfiguracije z več spoji.
 - b. Odščipnite kapico s črne žice, odstranite izolacijo, upognite in zapečatite na ČRNO žico kabelskega snopa iz **tega** kompleta z uporabo dodatne črne žice (10) iz paketa sestavnih delov, ki jo uporabite kot podaljšek.
 - c. Odščipnite kapico z vijolične/modre žice, odstranite izolacijo, upognite in zapečatite ne oranžno/belo žico kabelskega snopa iz **tega** kompleta.

4. Odstranite vremenski pokrovček iz priključka [325B] in združite trimerne priključke.

5. Pojdite na razdelek **Priključki belega vodnika** za določen model.

PRIKLJUČITEV ČRNE ŽICE Z OZEMLJITVIJO

Modeli Dyna 2011 in starejši

1. Odstranite matico iz ozemljitvenega zatiča na zgornji strani okvirja pod sedežem blizu rezervoarja za gorivo.

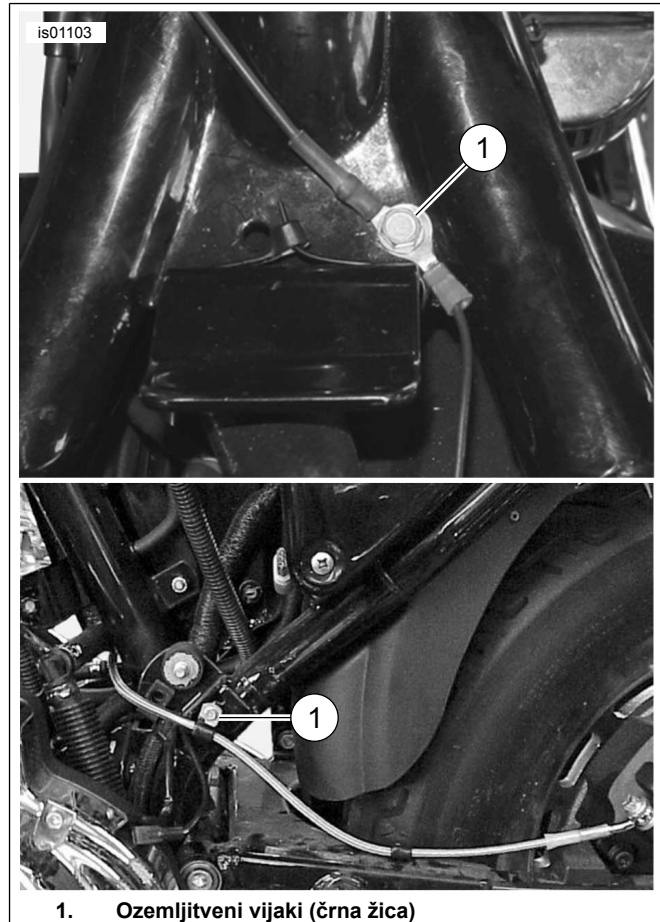
2. Glejte Slika 34. Izberite ustrezen obročni priključek (6 ali 7) iz kompleta, ki se ujema z ozemljitvenim zatičem.
3. Glejte Slika 3 . Odrežite črno ozemljitveno žico (2) v kabelskem snopu odpiralca garažnih vrat, da lahko zlahka dosežete mesto ozemljitve. Spojite obročni priključek s koncem žice v skladu z navodili za orodje Packard v dodatku k servisnemu priročniku.
4. Namestite obročni priključek na ozemljitveni priključek. Privijte z navorom, navedenim v servisnem priročniku.
5. Pojdite na razdelek **Priključitev oranžnega/belega vodnika** za določen model.
6. Namestite obročni priključek na navoje ozemljitvenega vijaka. Privijte ozemljitveni vijak na prvotno mesto. Privijte z navorom, navedenim v servisnem priročniku.
7. Pojdite na razdelek **Priključitev oranžnega/belega vodnika** za določen model.

Modeli Softail 2010 in starejši

1. Odstranite ozemljitveni vijak na zgornji strani okvirja pod sedežem blizu rezervoarja za gorivo.
2. Glejte Slika 34. Izberite ustrezen obročni priključek (6 ali 7) iz kompleta, ki se ujema z ozemljitvenim vijakom.
3. Odrežite črno žico v kabelskem snopu odpiralca garažnih vrat, da lahko zlahka dosežete mesto ozemljitve. Spojite obročni priključek s koncem žice v skladu z navodili za orodje Packard v dodatku k servisnemu priročniku.
4. Glejte Slika 6. Namestite obročni priključek na navoje ozemljitvenega vijaka. Privijte ozemljitveni vijak na okvir. Privijte z navorom, navedenim v servisnem priročniku.
5. Pojdite na razdelek **Priključitev oranžnega/belega vodnika** za določen model.

Modeli Sportster 2013 in starejši

1. Odstranite stranski pokrov elektrike na levi strani blizu akumulatorja.
2. Napeljite kabelski snop odpiralca garažnih vrat skozi zgornjo stran okvirja pod sedežem. Napeljite prekinjevalec tokokroga na notranji strani stranskega električnega pokrova.
3. Glejte Slika 25. Odstranite ozemljitveni vijak (1), nameščen:
 - a. Pod sedežem pri nekaterih modelih 1996 - 2003
 - b. Pri modelih 1995 in starejših blizu zadnjih vilic in pri modelih 1996-2003 brez vijaka pod sedežem.
 - c. Pri modelih 2004 in novejših na motorju blizu zaganjalnika.
4. Glejte Slika 34. Izberite ustrezen obročni priključek (6 ali 7) iz kompleta, ki se ujema z ozemljitvenim vijakom.
5. Odrežite črno žico v kabelskem snopu odpiralca garažnih vrat, da lahko zlahka dosežete mesto ozemljitve. Spojite obročni priključek s koncem žice v skladu z navodili za orodje Packard v dodatku k servisnemu priročniku.



1. Ozemljitveni vijaki (črna žica)

Slika 23. Ozemljitveni priključki (modeli Sportster)

Modeli V-Rod 2002-2003

1. Odrežite črno ozemljitveno žico oddajnika, da lahko z njo zlahka dosežete enega od ozemljitvenih vijakov na pokrovnih odmične gredi motorja. Odstranite ozemljitveni vijak.
2. Glejte Slika 34. Izberite obročni priključek manjšega premera (7) iz kompleta. Ovijte obročni priključek na črno žico oddajnika po navodilih za uporabo ovijalnega orodja Packard v prilogi servisnega priročnika.
3. Obročni priključek z ozemljitvenim vijakom pritrdite na motor. Privijte z navorom, navedenim v servisnem priročniku.
4. Pojdite na razdelek **Priključitev oranžnega/belega vodnika** za določen model.

Modeli V-Rod 2004 in novejši

1. Glejte Slika 24. konfiguracija spoja „dve v eno“. Vzemite **rdeč** zapečaten spojni priključek (glejte Slika 34 , točka 4) iz kompleta. Spojite črno žico (13) iz kompleta s črno ozemljitveno žico oddajnika v skladu z navodili v prilogi servisnega priročnika. Potisnite vod (10) iz kompleta preko spojene ozemljitvene žice.
2. Napeljite ozemljitveno žico in vod
 - a. Vzdlž okvirja motornega kolesa na levo stran zračnega filtra
 - b. Poleg glavnega kabskega snopa
 - c. Na mesto pod levim režastim pokrovom
3. Odrežite črno ozemljitveno žico oddajnika in vod, da lahko zlahka dosežete enega od ozemljitvenih zatičev na koncih ozemljitvenega kabla akumulatorja.
4. Izberite obročni priključek manjšega premera (7) iz kompleta. Ovijte obročni priključek na črno žico oddajnika po navodilih za uporabo ovijalnega orodja Packard v prilogi servisnega priročnika.
5. Priključite obročni priključek črne žice na montažni steber negativnega priključka na akumulatorju. Pritrдите pritrđilni element priključka
Navor: 7–10 N·m (60–96 **in-lbs**) *Šestrobna matica*
6. Pojdite na razdelek **Priključitev oranžnega/belega vodnika** za določen model.

PRIKLJUČITEV ORANŽNO/BELE ŽICE NA VKLOPLJEN VIR NAPAĀANJA

Za določitve vira, ki se napaja s stikalom za vžig, uporabite diagrame ožičenja za določen model in leto motocikla v servisnem priročniku.

Modeli Dyna 2003 in starejši

Stikalni vir napajanja odpiralca garažnih vrat je oranžni/beli (O/W) vodnik v glavnem napajalnem kabskem snopu pod sedežem ali znotraj stranskega pokrova.

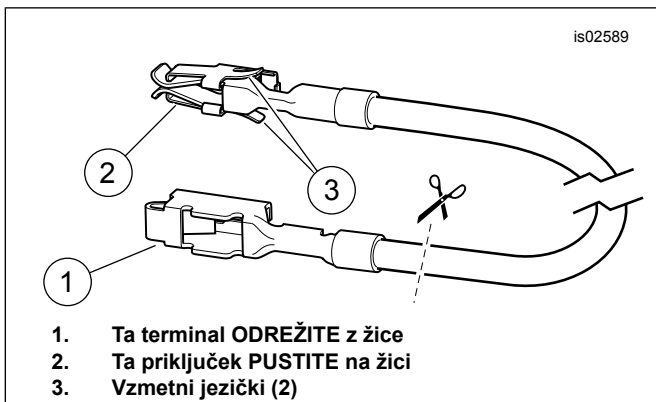
1. Odstranite stranski pokrov elektrike na levi strani blizu akumulatorja.
2. Glejte Slika 3 . Na dostopni točki skrbno prerežite območje izolacije na glavnem kabskem snopu pod sedežem ali znotraj stranskega pokrova. Prerežite oranžni/beli napajalni vodnik v glavnem kabskem snopu.
3. Iz daljšega dela vodnika na žičnem snopu odpiralca garažnih vrat izvlecite **samo** oranžno/bele žice tako, da zlahka dosežete odrezano oranžno/bele žico na glavnem kabskem snopu vozila.

4. Glejte Slika 22 . Konfiguracija spoja „dve v eno“. Vzemite **rdeč** zapečaten spojni priključek (glejte Slika 34 , točka 4) iz kompleta. Spnite napajalni vodnik kabskega snopa odpiralca garažnih vrat na oranžno/bele žice glavnega kabskega snopa v skladu z navodili v prilogi servisnega priročnika.
5. Pojdite na razdelek **Priključki belega vodnika** za določen model.

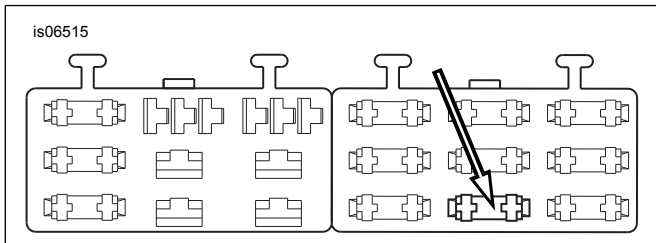
Modeli Dyna 2004-2011

Stikalni vir napajanja odpiralca garažnih vrat je odprt položaj varovalke na plošči z varovalkami. Glejte poglavje VAROVALKE v servisnem priročniku in pravilni diagram ožičenja v dodatku k servisnemu priročniku.

1. Poiščite električni stranski pokrov na levi strani blizu akumulatorja, trdno primate obe strani in ga povlecite navzven, da ga odstranite.
2. Odstranite električno ploščo iz vozila v skladu z navodili v servisnem priročniku.
3. Glejte Slika 34. Vzemite oranžno/bele žice pretvornika bloka varovalk (12) iz kompleta. Bodite pozorni na priključek na vsakem koncu (Glejte sliko 34.). S tem blokom varovalk se ujema samo priključek z vzmetnimi zavihki. Predvoto odrežite neuporabljen priključek z žice in ga zavrzite.
4. Glejte Slika 25. Poiščite odprtino za varovalko, označeno z „OPEN“, na pokrovu bloka varovalk na desnem bloku varovalk. Namestite priključek na oranžno/bele žice adapterja in ga potiskajte nanjo, dokler se ne ustavi. Za primerjavo in pregled pravilne usmeritve in globine si oglejte bližnji tovarniško namešćeni terminal.
5. Iz daljšega dela vodnika na žičnem snopu odpiralca garažnih vrat izvlecite **samo** oranžno/bele žice. Odrežite prekomerno dolžino oranžne/bele žice tako, da zlahka dosežete žice pretvornika.
6. Glejte Slika 24. Konfiguracija spoja ena v eno“. Vzemite **modri** zapečateni spojni priključek (glejte Slika 34 , točka 5) iz kompleta. Spnite napajalni vodnik kabskega snopa odpiralca garažnih vrat na žice pretvornika v skladu z navodili v prilogi servisnega priročnika.
7. Glejte Slika 34. Namestite varovalko 2A (11) iz kompleta v odprtino varovalke, označeno z „OPEN“, da zaključite tokokrog.
8. Namestite električno ploščo v skladu z navodili v servisnem priročniku. Namestite pokrov električne plošće, tako da poravnate zatiče z gumijastimi utori na električni plošči. Dobro pritisnite.
9. Pojdite na razdelek **Priključki belega vodnika** za določen model.



Slika 24. Žica za adapterjem za blok varovalk (Dyna in Softail)



Slika 25. Odprtina bloka varovalk, označena z „OPEN“ (Dyna 2004 in novejši)

Modeli Softail 2003 in starejši

Stikalni vir napajanja odpiralca garažnih vrat je oranžna/bela (O/W) žica v kabelskem snopu zadnje luči pod sedežem.

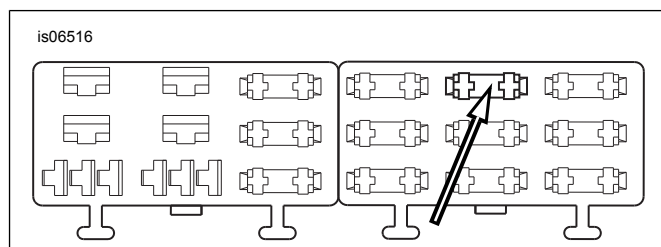
1. Glejte Slika 3 . Pazljivo prerežite območje na izolaciji kabelskega snopa zadnje luči (1) na dostopni točki pod sedežem. Prerežite oranžno/belo žico.
2. Iz daljšega dela vodnika na žičnem snopu odpiralca garažnih vrat izvlecite **samo** oranžno/belo žico. Odrežite prekomerno dolžino oranžne/bele žice tako, da zlahka dosežete odrezano oranžno/belo žico pod sedežem.
3. Glejte Slika 3 . Konfiguracija spoja „dve v eno“. Vzemite **rdeč** zapečaten spojni priključek (glejte Slika 34 , točka 4) iz kompleta. Spnite napajalni vodnik kabelskega snopa odpiralca garažnih vrat na odrezano oranžno/belo žico v skladu z navodili v prilogi servisnega priročnika.
4. Pojdite na razdelek **Priključki belega vodnika** za določen model.

Modeli Softail 2004-2010

Stikalni vir napajanja odpiralca garažnih vrat je odprt položaj varovalke na plošči z varovalkami. Glejte poglavje VAROVALKE v servisnem priročniku in pravilni diagram ožičenja v dodatku k servisnemu priročniku.

1. Odstranite pokrov bloka varovalk. Odstranite dva šestrobna vijaka, s katerima je pritrjen nosilec bloka varovalk. Izvlecite nosilec in sklop bloka varovalk z vozila.
2. Pritisnite jeziček, s katerim je pritrjen levi blok varovalk. Potisnite blok iz montažnih rež.

3. Glejte Slika 34. Vzemite oranžno/belo žico pretvornika bloka varovalk (12) iz kompleta. Označite priključek na obeh koncih (glejte Slika 24). S tem blokom varovalk se ujema samo priključek z vzmetnimi zavijki. Previdno odrežite neuporabljen priključek z žice in ga zavržite.
4. Glejte Slika 26. Poiščite odprtino za varovalko, označeno s „P&A IGN“, na pokrovu bloka varovalk na desnem bloku varovalk. Namestite priključek na oranžno/belo žico adapterja in ga potiskajte nanjo, dokler se ne ustavi. Za primerjavo in pregled pravilne usmeritve in globine si oglejte bližnji tovarniško nameščen terminal.
5. Iz daljšega dela vodnika na žičnem snopu odpiralca garažnih vrat izvlecite **samo** oranžno/belo žico. Odrežite prekomerno dolžino oranžne/bele žice tako, da zlahka dosežete žico pretvornika.
6. Glejte Slika 22 . Konfiguracija spoja ena v eno“. Vzemite **modri** zapečateni spojni priključek (glejte Slika 34 , točka 5) iz kompleta. Spnite napajalni vodnik kabelskega snopa odpiralca garažnih vrat na žico pretvornika v skladu z navodili v prilogi servisnega priročnika.
7. Glejte Slika 34. Namestite varovalko 2A (11) iz kompleta v odprtino varovalke, označeno s „P&A IGN“, da zaključite tokokrog.
8. Potisnite blok varovalk v montažne reže na nosilcu bloka varovalk, da se zaskoči na mesto. Namestite nosilec in sestav bloka varovalk na ustrezno mesto. Pritrdite z dvema vijakoma s šestkotno glavo, ki ste ju prej odstranili. Močno privijte.
9. Pojdite na razdelek **Priključki belega vodnika** za določen model.



Slika 26. »P&A IGN« luknja varovalke na bloku (Softail 2004-2010)

Modeli Sportster 2013 in starejši

Stikalni vir napajanja odpiralca garažnih vrat je oranžni/beli (O/W) vodnik v glavnem napajalnem kabelskem snopu znotraj stranskega električnega pokrova ali pod sedežem.

OPOMBA

Pri nekaterih modelih Sportster je treba za dostop do oranžne/bele žice v glavnem kabelskem snopu odstraniti modul vžiga.

1. Glejte Slika 27. Na dostopni točki previdno prerežite območje izolacije glavnega kabelskega snopa znotraj stranskega električnega pokrova ali pod sedežem. Prerežite oranžni/beli napajalni vodnik v glavnem kabelskem snopu.



1. Levi stranski pokrov s srebrnim priključkom odklopnika (rdeča žica)
2. Kabljski snop droga (oranžna/bela žica)

Slika 27. Napajalni priključki (modeli Sportster)

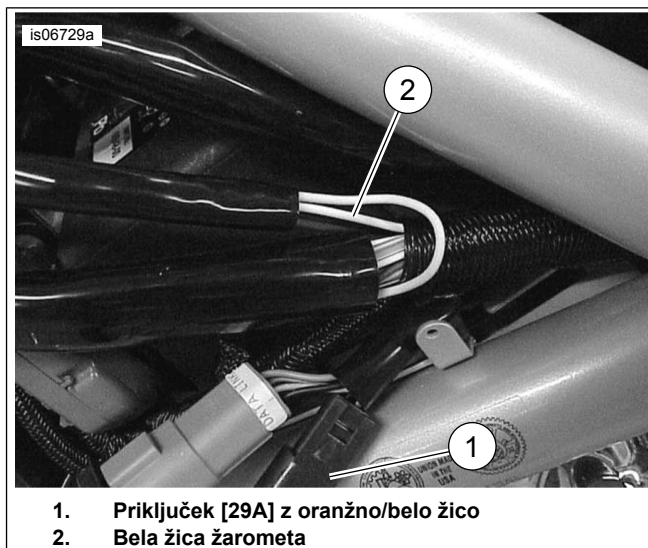
2. Iz daljšega dela vodnika na žičnem snopu odpiralca garažnih vrat izvlecite **samo** oranžno/belo žico. Odrežite prekomerno dolžino oranžne/bele žice tako, da zlahka dosežete odrezano oranžno/belo žico znotraj stranskega pokrova ali pod sedežem.
3. Glejte Slika 22 , konfiguracija spoja „dve v eno“. Vzemite **rdeč** zapečaten spojni priključek (glejte Slika 34 , točka 4) iz kompleta. Spnite napajalni vodnik kabljskega snopa odpiralca garažnih vrat na oranžno/belo žico glavnega kabljskega snopa v skladu z navodili v prilogi servisnega priročnika.
4. Pojdite na razdelek **Priključki belega vodnika** za določen model.

Modeli V-Rod 2002-2004

OPOMBA

Električni priključki so v servisnem priročniku označeni s številko in črko, ki sta tukaj prikazani v oklepajih.

1. Glejte Slika 28 ali Slika 29 . Odrežite oranžno/belo žico glavnega kabljskega snopa vozila blizu neuporabljenega priključka luči [29A] (1).
2. Iz daljšega dela vodnika na žičnem snopu odpiralca garažnih vrat izvlecite **samo** oranžno/belo žico. Odrežite prekomerno dolžino oranžne/bele žice, da zlahka dosežete odrezano oranžno/belo žico na priključku [29A].
3. Glejte Slika 22 . Konfiguracija spoja „dve v eno“. Vzemite **rdeč** zapečaten spojni priključek (glejte Slika 34 , točka 4) iz kompleta. Spnite napajalni vodnik kabljskega snopa odpiralca garažnih vrat na oranžno/belo žico glavnega kabljskega snopa v skladu z navodili v prilogi servisnega priročnika.
4. Pojdite na razdelek **Priključki belega vodnika** za določen model



1. Priključek [29A] z oranžno/belo žico
2. Bela žica žarometa

Slika 28. Lokacije žičnih spojev (V-Rod 2002-2003)



1. Priključek [29A] z oranžno/belo žico
2. Kabljski snop žarometa

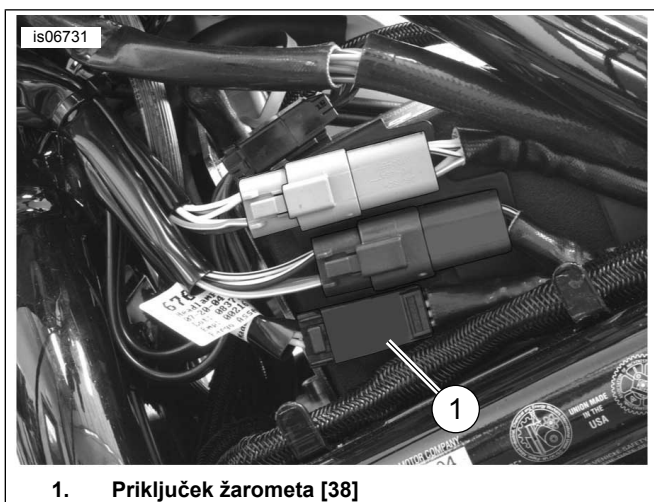
Slika 29. Lokacije žičnih spojev (V-Rod 2004)

Modeli V-Rod 2005 in novejši

OPOMBA

Električni priključki so v servisnem priročniku označeni s številko in črko, ki sta tukaj prikazani v oklepajih.

1. Glejte Slika 30. Odrežite oranžno/belo žico **glavnega kabljskega snopa vozila** blizu nožičnega priključka žarometa [38A] (1).
2. Iz daljšega dela vodnika na žičnem snopu odpiralca garažnih vrat izvlecite **samo** oranžno/belo žico. Odrežite prekomerno dolžino oranžne/bele žice tako, da zlahka dosežete odrezano oranžno/belo žico na priključku [38A].
3. Glejte Slika 22 . Konfiguracija spoja „dve v eno“. Vzemite **rdeč** zapečaten spojni priključek (glejte Slika 34 , točka 4) iz kompleta. Spnite napajalni vodnik kabljskega snopa odpiralca garažnih vrat na oranžno/belo žico glavnega kabljskega snopa v skladu z navodili v prilogi servisnega priročnika.
4. Pojdite na razdelek **Priključki belega vodnika** za določen model.



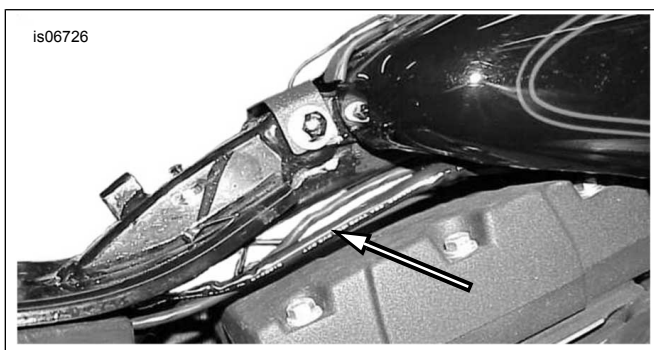
1. Priključek žarometov [38]

Slika 30. Lokacije žičnih spojev (V-Rod 2005 in novejši)

PRIKLJUČKI BELEGA VODNIKA NA ŽAROMET

Modeli Dyna

1. Glejte Slika 31. Z jermeni iz kompleta pritrđite preostalo žico oddajnika (belo) in vodnik na žice vozila, ki potekajo na žaromet. Dvignite rezervoar za gorivo. Položite žice pod rezervoarjem proti žarometu.



Slika 31. Napeljava žice oddajnika na žaromet (Dyna)

2. Napeljite žice v ohišje žarometov skozi odprtino na spodnjem zadnjem delu ohišja.

OPOMBA

Za napeljavo žic oddajnika skozi odprtino potisnite kavljasti del žice skozi odprtino z notranje strani ohišja žarometov.

Nanesite **tanko** plast tekočega mila, sredstva za pomivanje posode ali univerzalnega maziva, da žice s kljukasto žico povlečete skozi odprtino.

V nekaterih primerih žic ni mogoče napeljati skozi odprtino na ohišju žarometov. V tem primeru spojite žice zunaj ohišja žarometov.

3. Prerežite belo žico v ohišju žarometov več palcev od priključka žarometov. Po potrebi odrežite prekomerno dolžino bele žice oddajnika. Odrežite tako, da pridobite dovolj žice, s katere odstranite izolacijo in žico spojite.

4. Glejte Slika 22 . Konfiguracija spoja ena v eno“. Vzemite **modri** zapečateni spojni priključek (glejte Slika 34 , točka 5) iz kompleta. Spojite belo žico oddajnika z belimi žicami žarometov.
5. Za programiranje krmilnikov odpiralca garažnih vrat nadaljujte z razdelkom **Programiranje sprejemnika in oddajnika** .

Modeli Softail

1. *OPOMBA*

Pri **modelih Softail 2018 in novejših** napeljite belo žico navzgor po okvirju, pri čemer vstopite blizu sprednjega dela sedeža in izstopite skozi tesnilo na levi strani okvirja blizu krmilne glave.

S kablenskimi vezicami iz kompleta pritrđite preostalo žico oddajnika (belo) in vodnik na žice vozila, ki potekajo na žaromet. Odstranite rezervoar za gorivo. Položite žice pod rezervoarjem proti žarometu.

2. *OPOMBA*

Pri **modelih Softail 2011 in novejših** je žica tokokroga žarometov v kablenskem snopu vozila modra z belo črto in ni bela, kot je opisano v naslednjih korakih.

Na dostopni točki blizu sprednjega dela vozila prerežite belo žico tokokroga žarometov v glavnem kablenskem snopu vozila. Po potrebi odrežite prekomerno dolžino bele žice oddajnika. V pomoč pri spajanju odstranite izolacijo na kablju oddajnika. Odrežite tako, da pridobite dovolj žice, s katere odstranite izolacijo in žico spojite.

3. Potisnite pleteni žični vodnik (9) iz kompleta preko belih žic oddajnika.
4. Glejte Slika 22 . Konfiguracija spoja ena v eno“. Vzemite **modri** zapečateni spojni priključek (glejte Slika 34 , točka 5) iz kompleta. Spojite belo žico oddajnika z belimi žicami žarometov.
5. Potisnite preleti žični vodnik preko priključka bele žice po spajanju.
6. Za programiranje krmilnikov odpiralca garažnih vrat nadaljujte z razdelkom **Programiranje sprejemnika in oddajnika** .

Modeli Sportster

1. Napeljite preostalo žico oddajnika (belo) in vodnik skozi zgornji del okvirja pod rezervoarjem za gorivo in navzgor do žarometov. Z uporabo kablenskih vezic iz kompleta pritrđite žico na kabljski snop.
2. Napeljite žice v ohišje žarometov skozi odprtino na spodnjem zadnjem delu ohišja.

OPOMBA

Za napeljavo žic oddajnika skozi odprtino potisnite kavljasti del žice skozi odprtino z notranje strani ohišja žarometov.

Nanesite **tanko** plast tekočega mila, sredstva za pomivanje posode ali univerzalnega maziva, da žice s kljukasto žico povlečete skozi odprtino.

V nekaterih primerih žic ni mogoče napeljati skozi odprtino na ohišju žaromet. V tem primeru spojite žice zunaj ohišja žaromet. Glejte Slika 32 .



Slika 32. Mesto opsijske zunanje spojke bele žice (modeli Sportster)

3. Prerežite belo žico v ohišju žaromet več palcev od priključka žaromet. Po potrebi odrežite prekomerno dolžino bele žice oddajnika. Odrežite tako, da pridobite dovolj žice, s katere odstranite izolacijo in žico spojite.
4. Glejte Slika 22 . Konfiguracija spoja ena v eno“. Vzemite **modri** zapečateni spojni priključek (glejte Slika 34 , točka 5) iz kompleta. Spojite belo žico oddajnika z belimi žicami žaromet.
5. Za programiranje krmilnikov odpiralca garažnih vrat nadaljujte z razdelkom **Programiranje sprejemnika in oddajnika** .

Modeli Touring in Trike 2014 in novejši

1. Poiščite priključek žaromet ([38B] ali [38HB]), v katerem je modra/bela žica. Odstranite dovolj izolacije na vodniku, da modro/belo žico tokokroga žaromet v kabelskem snopu vozila prerežete na dostopni točki več palcev od priključka žaromet. Po potrebi odrežite prekomerno dolžino bele žice oddajnika. V pomoč pri spajanju odstranite izolacijo na kablju oddajnika. Odrežite tako, da pridobite dovolj žice, s katere odstranite izolacijo in žico spojite.
2. Glejte Slika 34. Potisnite pleteni žični vodnik (9) iz kompleta preko bele žice oddajnika.
3. Glejte Slika 22 . Konfiguracija spoja ena v eno“. Vzemite **modri** zapečateni spojni priključek (glejte Slika 34 , točka 5) iz kompleta. Spojite belo žico oddajnika z modro/belo žico žaromet.

4. Potisnite preleti žični vodnik preko priključkov bele in bele/modre žice po spajanju.
5. Za programiranje krmilnikov odpiralca garažnih vrat nadaljujte z razdelkom **Programiranje sprejemnika in oddajnika** .

Modeli V-Rod

1. Na dostopni točki več palcev od priključka žaromet prerežite belo žico tokokroga žaromet v glavnem kabelskem snopu vozila. Po potrebi odrežite prekomerno dolžino bele žice oddajnika. V pomoč pri spajanju odstranite izolacijo na kablju oddajnika. Odrežite tako, da pridobite dovolj žice, s katere odstranite izolacijo in žico spojite.
2. Glejte Slika 34. Potisnite pleteni žični vodnik (9) iz kompleta preko belih žic oddajnika.
3. Glejte Slika 22 . Konfiguracija spoja ena v eno“. Vzemite **modri** zapečateni spojni priključek (glejte Slika 34 , točka 5) iz kompleta. Spojite belo žico oddajnika z belimi žicami žaromet.
4. Potisnite preleti žični vodnik preko priključkov belih žic po spajanju.
5. Namestite sprednji levi režasti pokrov na motorno kolo.
6. Če ste odstranili pokrov zračnega filtra, ga znova namestite.
7. Za programiranje krmilnikov odpiralca garažnih vrat nadaljujte z razdelkom **Programiranje sprejemnika in oddajnika** .

PROGRAMIRANJE SPREJEMNIKA IN ODDAJNIKA

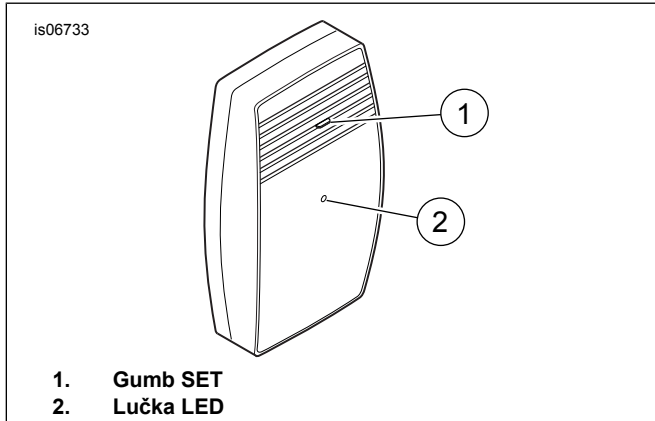
Po namestitvi sprejemnika in oddajnika programirajte sprejemnik, da bo sprejemal frekvenco oddajnika. Za ta postopek sta potrebni dve osebi, kar je odvisno medsebojne razdalje med sprejemnikom in oddajnikom med programiranjem.

OPOMBA

Pred namestitvijo glavne varovalke ali priključitvijo negativnega kabla akumulatorja se prepričajte, da je kontaktna ključavnica v položaju OFF (izklop).

1. **Modeli z glavno varovalko:** glejte servisni priročnik in sledite navodilom za namestitev glavne varovalke.
2. **Modeli s prekinjevalcem glavnega tokokroga:** glejte servisni priročnik in sledite navodilom za priključitev negativnega kabla akumulatorja. Na priključke akumulatorja nanesite tanek sloj vazelina ali maziva za preprečevanje korozije.
3. Preverite, ali sveti rdeča lučka LED na sprednji strani **sprejemnika** odpiralca garažnih vrat Harley-Davidson (v garaži), ki označuje napajanje sprejemnika.

4. Glejte Slika 33 . Pritisnite in pridržite gumb SET (nastavi) (1) na **sprejemniku** odpiralca garažnih vrat Harley-Davidson. Med pritiskom na gumb SET lučka LED (2) na sprejemniku neprekinjeno utripa.



Slika 33. Sprejemnik odpiralca garažnih vrat, pogled od spredaj

5. **OPOMBA**

Ko **sprejemnik** sprejme signal iz **oddajnika** , lučka LED na (**oddajniku**?)(**sprejemniku**?) ugasne.

Kontaktno ključavnico obrnite v položaj ON, vendar ne zaženite vozila. Vključite stikalo žarometov z enim izmed naslednjih zaporedij:

- Če je stikalo žarometov nastavljeno na LO, ga preklopite na HI. Preklopite na LO.
- Če je stikalo žarometov nastavljeno na HI, ga preklopite na LO. Preklopite na HI.

6. Sprostite tipko SET na sprejemniku.

7. Pred vožnjo se prepričajte, da vse luči in stikala delujejo pravilno.

8. **OPOMBA**

Pred preverjanjem delovanja odpiralca garažnih vrat odstranite vse ovire med oddajnikom in sprejemnikom.

Ko je oddajnik aktiviran s preklapljanjem stikala žarometov rdeča lučka LED na **oddajniku** zasveti za eno sekundo, kar nakazuje, da oddajnik pravilno deluje.

Preizkusite odpiralca garažnih vrat in delovanje dolgega ter kratkega žarometov.

9. Obrnite stikalo za vžig v položaj OFF (IZKLOP).

10. Glejte servisni priročnik. Montirajte sedež. Po montaži sedeža ga povlecite navzgor, da preverite, ali je pritrjen.

11. Namestite vse dele, ki ste jih odstranili med montažo oddajnika.

ODPRAVLJANJE TEŽAV

Po preklopu stikala žarometov odpiralec garažnih vrat ne deluje.

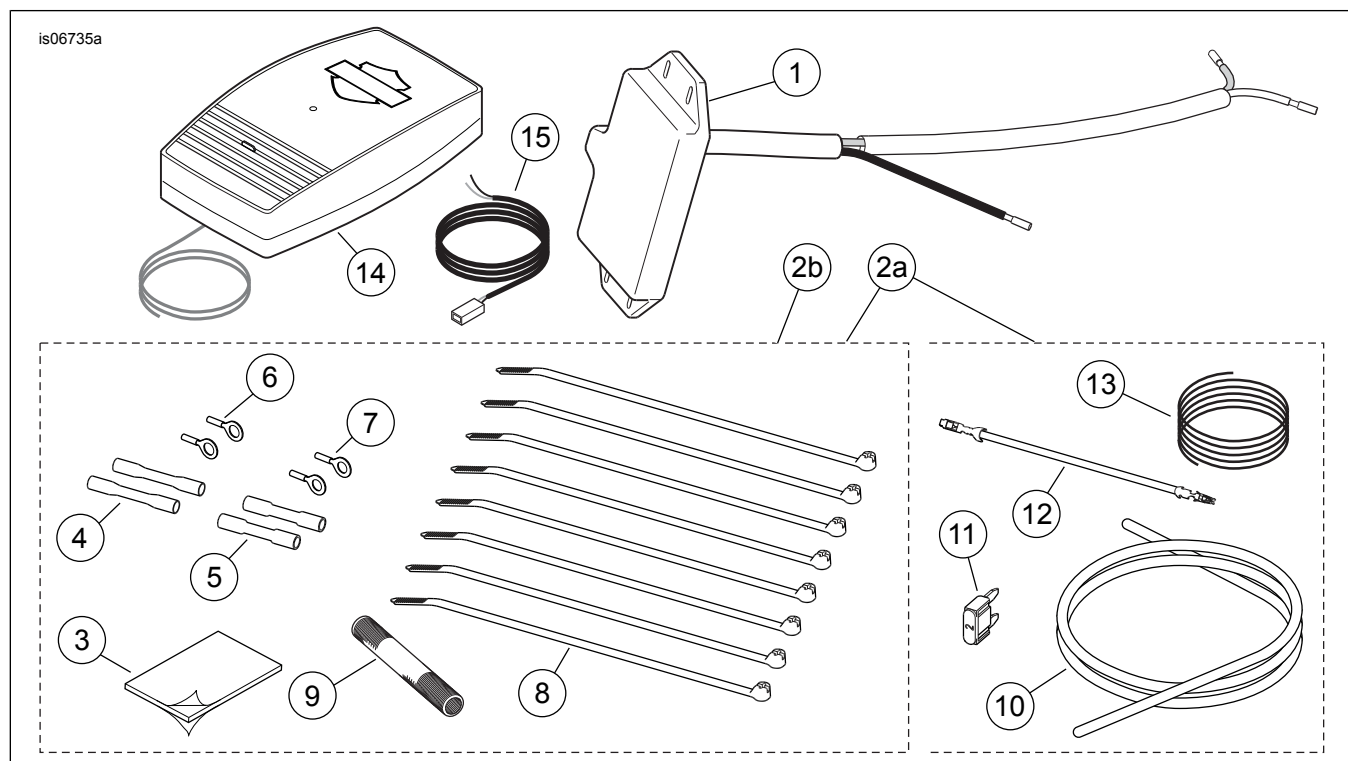
Pri vklopljenem vžigu:

- Ali lučka LED na oddajniku **na vozilu** med preklopom stikala žarometov utripa?
 - DA.** Nadaljujte na 2. korak.
 - NE.** Nadaljujte na 3. korak.
- Ali ob prenosu signala iz vozila lučka LED na sprejemniku, nameščenemu v **garaži** , **enkrat** utripne?
 - DA.** Nadaljujte na 4. korak.
 - NE.** Nadaljujte na **Ponastavite sprejemnik** .
- Preverite pravilnost priključkov na napajalne kable vozila, žico žarometov in ozemljitev.
- Glejte **Namestitev sprejemnika** na začetku teh navodil.
 - Preverite, ali je sprejemnik **ustrezno priključen** na obstoječo enoto odpiralca garaže.
 - Preverite, ali je sprejemnik **na zadostni razdalji** od sprejemnika obstoječega odpiralca garaže.

Ponastavite sprejemnik

- Izklopite sprejemnik iz 110-voltne električne vtičnice.
- Počakajte deset sekund.
- Pritisnite in pridržite** gumb za programiranje na sprejemniku. Med držanjem gumba vključite sprejemnik v električno vtičnico. Rdeča lučka LED hitro utripa.
- Sprostite gumb za programiranje. Sprejemnik je zdaj ponastavljen in ves pomnilnik je bil izbrisan.
- Znova programirajte sprejemnik. Glejte razdelek **Programiranje sprejemnika in oddajnika** v prejšnjem delu teh navodil.

SERVISNI DELI



Slika 34. Servisni deli, kompleti daljinskega upravljalnika odpiralca garažnih vrat

Preglednica 4. Servisni deli, komplet odpiralca garažnih vrat 91558-01B

Del	Opis (Količina)	Številka dela
1	Sestav oddajnika	Ni naprodaj ločeno
2a	Komplet okovja (vključuje elemente 3–13)	91650-01A
3	Penasta blazinica, samolepilna na obeh straneh. 2,54 x 3,81 cm (1.0 x 1.5 in)	Ni naprodaj ločeno
4	Zatesnjeni spojni priključek, #18-20 AWG (rdeč) (2)	70585-93
5	Zatesnjeni spojni priključek, #14-16 AWG (moder) (2)	70586-93
6	Obročni priključek, #18-22 AWG, za zatič premera 5/16 in	9859
7	Obročni priključek, #18-22 AWG, za zatič premera 1/4 in	9858
8	Kabelska vezica, črna. dolžina 20 cm (8 in) (8)	10006
9	Žični vodnik, pleteni poliester, dolžina 76 mm (3 in)	70599-02
10	Žični vodnik, #8 x dolžina 0,84 m (33 in) (za modele V-Rod 2004 in novejše / Touring 2014 in novejše)	Ni naprodaj ločeno
11	Varovalka, rezilni tip, 2 A	54305-98
12	Žica vmesnika bloka varoval, oranžna/bela	70329-04
13	Žica, izolirana, črna, #20 AWG, dolžina 0,86 m (34 in)	Ni naprodaj ločeno
14	Sestav sprejemnika	91560-01
15	Sestav kabla sprejemnika	Ni naprodaj ločeno

Preglednica 5. Servisni deli, komplet oddajnika 91561-01B

Del	Opis (Količina)	Številka dela
1	Sestav oddajnika	Ni naprodaj ločeno
2b	Komplet okovja (vključuje elemente 3–9)	91650-01
3	Penasta blazinica, samolepilna na obeh straneh. 2,54 x 3,81 cm (1.0 x 1.5 in)	Ni naprodaj ločeno
4	Zatesnjeni spojni priključek, #18-20 AWG (rdeč) (2)	70585-93
5	Zatesnjeni spojni priključek, #14-16 AWG (moder) (2)	70586-93
6	Obročni priključek, #18-22 AWG, za zatič premera 5/16 in	9859
7	Obročni priključek, #18-22 AWG, za zatič premera 1/4 in	9858

Preglednica 5. Servisni deli, komplet oddajnika 91561-01B

Del	Opis (Količina)	Številka dela
8	Kabelska vezica, črna. dolžina 20 cm (8 in) (8)	10006
9	Žični vodnik, pleteni poliester, dolžina 76 mm (3 in)	70599-02

Preglednica 6. Servisni deli, komplet sprejemnika 91562-01

Del	Opis (Količina)	Številka dela
14	Sestav sprejemnika	91560-01
15	Sestav kabla sprejemnika	Ni naprodaj ločeno