



OMBOUWSET EXTRA REM-/RIJ-/RICHTINGAANWIJZERLICHT

ALGEMEEN

Setnummer

68000123A

Modellen

Voor modelgerelateerde informatie, raadpleegt u de P&A-catalogus of het gedeelte Parts and Accessories (onderdelen en accessoires) op www.harley-davidson.com (alleen Engelstalig).

Deze set is niet compatibel met een smalle achterste richtingaanwijzerstang (onderdeelnr. 68611-98).

OPMERKING

Rode richtingaanwijzerlichten zijn niet overal legaal. Controleer de wet- en regelgeving.

Montage vereisten

▲ WAARSCHUWING

De veiligheid van de berijder en de passagier is afhankelijk van de correcte montage van deze set. Volg de juiste stappen uit de servicehandleiding. Als u niet zeker weet of u de procedure correct kunt uitvoeren of als u niet beschikt over het juiste gereedschap, laat de installatie dan over aan een Harley-Davidson-dealer. Incorrecte montage van deze set kan ernstig of dodelijk letsel tot gevolg hebben. (00333b)

OPMERKING

Dit instructieblad verwijst naar informatie in de servicehandleiding. Voor installatie is een servicehandleiding voor dit modeljaar/model motorfiets vereist. Deze is bij een Harley-Davidson-dealer verkrijgbaar.

ELEKTRISCHE OVERBELASTING

MEDEDELING

U kunt u het oplaadsysteem van het motorvoertuig overbelasten indien u te veel elektrische accessoires aanbrengt. Als de op een bepaald moment gebruikte accessoires samen meer stroom verbruiken dan het laadsysteem kan opwekken, kan de accu als gevolg van het stroomverbruik leegraken waardoor er schade aan het elektrische systeem van de motorfiets kan ontstaan. (00211d)

▲ WAARSCHUWING

Bij het installeren van een elektrische accessoire moet u controleren of het maximale amperage van de zekering of stroomonderbreker die het circuit beschermt dat u wijzigt, niet wordt overschreden. Het overschrijden van het maximale amperage kan leiden tot defecten in het elektrische systeem, hetgeen ernstig of dodelijk letsel tot gevolg kan hebben. (00310a)

Voor deze set is maximaal 4,5 A meer stroom van het remlichtcircuit nodig bij gebruik van de remmen.

Setinhoud

Zie Afbeelding 2 en Tabel 1.

VOORBEREIDING

Raadpleeg de servicehandleiding voor het verwijderen van het zadel. Bewaar het zadel en alle bevestigingsmaterialen.

Motorfietsen ZONDER sirene

▲ WAARSCHUWING

Om te voorkomen dat de motorfiets per ongeluk start, met ernstig of dodelijk letsel tot gevolg, moet eerst de hoofdzekering worden verwijderd. (00251b)

1. Raadpleeg de servicehandleiding voor het verwijderen van de hoofdzekering.

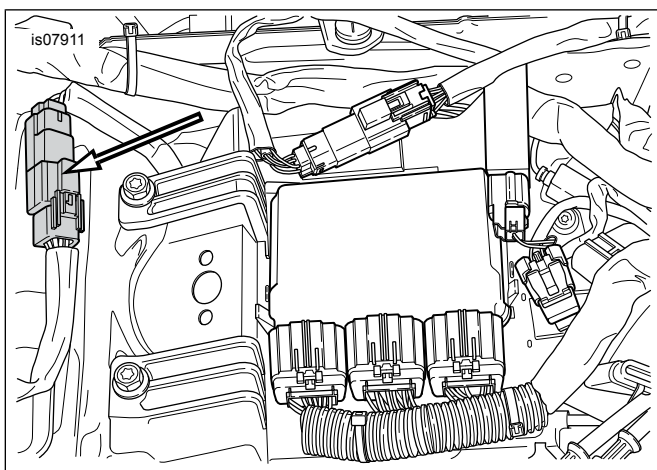
Motorfietsen MET sirene

1. Draai met de afstandsbediening van het beveiligingssysteem aanwezig de contactsleutel naar de stand AAN. Zet na het uitschakelen van het alarmsysteem het contactslot op OFF (uit). Verwijder **ONMIDDELLIJK** de hoofdzekering volgens de instructies in de servicehandleiding. Zie de waarschuwing bij **Motorfietsen ZONDER sirene** hierboven.
2. Zet de contactsleutel op OFF (uit) als dat nog niet gedaan is.

INSTALLEREN

1. Zie Afbeelding 1. Bepaal waar de achterste draadboom uit het achterspatbord in de ruimte onder het zadel komt. Neem de 6-polige Multilock connector voor de achterspatbordbedrading [7B] van de connector van de hoofddraadboom [7A] los.





Afbeelding 1. 6-polige connector draadboom achterlicht [7] onder zadel (FLHR/C afgebeeld)

- Zie Afbeelding 2. Neem de richtingaanwijzermodule (1) uit de set. Plaats de connectoren van de module bij de juiste connectoren uit stap 1. Klik hem op zijn plaats.

OPMERKING

Gezien de verschillen tussen modellen is er niet één plaats waarop de module het beste kan worden vastgezet. Bij het bepalen van de plaats:

- Let op dat de connectoren en de module niet klem komen te zitten als het zadel terug wordt geplaatst.
 - Let op dat de draden niet afgeklemd worden als het zadel terug wordt geplaatst.
 - Zorg voor voldoende afstand tussen de draadboom en het achterwiel onder het spatbord.
- Gebruik de kabelbinders (3) uit de set om de module, connector en bedrading in de ruimte onder het zadel vast te maken.
 - Verwijder de bouten van de oorspronkelijke amberkleurige achterste richtingaanwijzerlens. Verwijder de lens en gooi deze weg.
 - Zie Afbeelding 2. Neem de rode richtingaanwijzerlens (2) uit de set. Monteer de rode lens op de achterste richtingaanwijzerbehuizing. Maak deze met de oorspronkelijke bouten vast. Draai stevig vast. Herhaal dit voor de andere lens.

VOLTOOIING

OPMERKING

Controleer of het contactslot in de stand OFF (uit) staat **voordat** de hoofdzekering wordt geplaatst.

- Raadpleeg de servicehandleiding voor het plaatsen van de hoofdzekering.

⚠ WAARSCHUWING

Controleer of alle lampen en schakelaars goed werken voordat u de motorfiets gebruikt. Indien de bestuurder slecht zichtbaar is, kan dit ernstig of dodelijk letsel tot gevolg hebben. (00316a)

- Zet het contact AAN, maar start de motorfiets niet. Controleer of de lamp goed werkt:

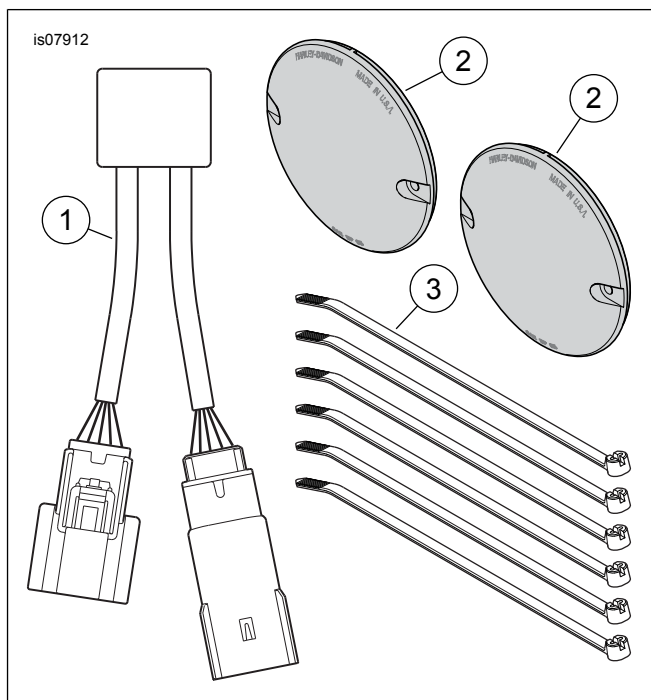
- Met het contactslot op AAN, branden de linker- en rechter richtingaanwijzers en het achterlicht van het voertuig.
- Bij activering van remhendel of rempedaal gaan de linker- en rechter richtingaanwijzers en het achterlicht van het voertuig feller branden.
- Bij activering van de linker of rechter richtingaanwijzer gaat de juiste richtingaanwijzer van het voertuig knipperen.
- Bij bediening van het alarmknipperlicht (4-polig knipperlicht voor noodgevallen) gaan de beide richtingaanwijzers knipperen.

⚠ WAARSCHUWING

Trek het zadel na de montage even omhoog om er zeker van te zijn dat het in de positie is vergrendeld. Tijdens het rijden kan een loszittend zadel verschuiven, waardoor men de controle over de motorfiets kan verliezen met mogelijk ernstig of dodelijk letsel tot gevolg. (00070b)

- Raadpleeg de servicehandleiding voor het bevestigen van het zadel.

Serviceonderdelen



Afbeelding 2. Serviceonderdelen, ombouwset extra rem-/rij-/richtingaanwijzerlicht

Tabel 1. Serviceonderdelen

| Item | Beschrijving (aantal) | Onderdeelnummer |
|------|-----------------------|--------------------------------|
| 1 | Module-omvormer | Niet afzonderlijk verkrijgbaar |
| 2 | Lens (2) | 68458-88 |
| 3 | Kabelbinder (6) | 10006 |