



LED-BREMS-/BLINKER-/BETRIEBSLEUCHTEN

ALLGEMEINES

Satznummern

67800639, 67800640

Modelle

Modell-Einstellungsinformationen sind im P&A-Einzelhandelskatalog oder im Abschnitt „Parts and Accessories“ (Teile und Zubehör) von www.harley-davidson.com (nur Englisch) zu finden.

Einbauanforderungen

Eine SNAP-ON-SPITZWERKZEUG (TEILE-NR.: TT600-3) oder gleichwertige Mini-Spitzzange und eine verstellbare Zange helfen beim Einbau dieses Satzes.

⚠ WARNUNG

Die Sicherheit von Fahrer und Sozius hängt vom korrekten Einbau dieses Satzes ab. Die entsprechenden Verfahren im Werkstatthandbuch befolgen. Falls es nicht möglich ist, dieses Verfahren selbst durchzuführen, bzw. nicht die richtigen Werkzeuge vorhanden sind, muss der Einbau von einem Harley-Davidson Händler durchgeführt werden. Unsachgemäßer Einbau dieses Satzes kann zu schweren oder tödlichen Verletzungen führen. (00333b)

HINWEIS

Diese Einbauanleitung bezieht sich auf Informationen aus dem Werkstatthandbuch. Für diesen Einbau ist ein Werkstatthandbuch für das jeweilige Modelljahr und Motorradmodell erforderlich. Dies ist bei einem Harley-Davidson Händler erhältlich.

Elektrische Überlastung

HINWEIS

Zu viele elektrische Nebenverbraucher können das Ladesystem des Fahrzeugs überlasten. Wenn alle elektrischen Nebenverbraucher zusammen mehr Strom verbrauchen, als das Ladesystem des Fahrzeugs erzeugen kann, kann der Stromverbrauch zum Entladen der Batterie und zur Beschädigung des elektrischen Systems des Fahrzeugs führen. (00211d)

⚠ WARNUNG

Beim Einbau elektrischer Zubehörartikel ist darauf zu achten, dass die maximale Nennstromstärke der Sicherung für den jeweiligen Stromkreis nicht überschritten wird. Eine Überschreitung der maximalen Nennstromstärke kann elektrische Störungen hervorrufen, was zu schweren oder tödlichen Verletzungen führen kann. (00310a)

Inhalt des Satzes

Siehe Abbildung 5 und Tabelle 1.

Einbau

⚠ WARNUNG

Um ein versehentliches Anlassen des Fahrzeugs zu vermeiden, vor Durchführung der Arbeiten zuerst die Hauptsicherung ausbauen, da es sonst zu schweren oder tödlichen Verletzungen kommen kann. (00251b)

1. Die Hauptsicherung ausbauen. Siehe Werkstatthandbuch.
2. Siehe Abbildung 1 >. Eine Münze (1) oder die Klinge eines Schraubendrehers in die Aussparung (2) an der Unterseite des Streuscheibendeckels (3) einsetzen.
3. Vorsichtig drehen, bis der Streuscheibendeckel aus dem Lampengehäuse herauspringt.
4. Während die Glühlampe hineingedrückt wird, gegen den Uhrzeigersinn drehen, um sie zu entfernen.

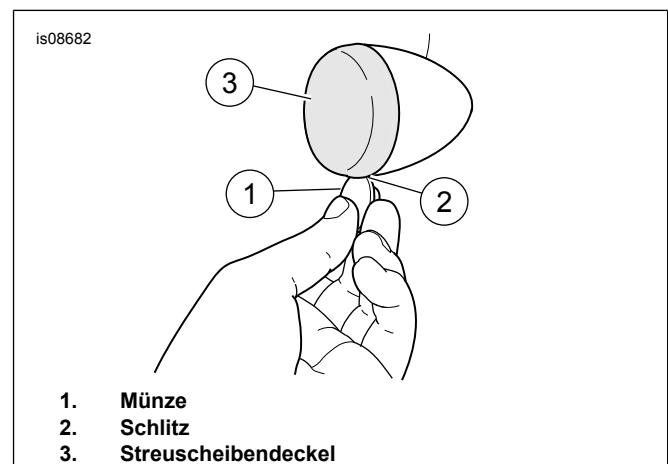


Abbildung 1. Streuscheibe entfernen.

5. Siehe Abbildung 2 >. Den Reflektor (1) aus dem Lampengehäuse (2) ziehen. Ein rechtwinkeliges Spitzwerkzeug oder einen kleinen Sechskantschlüssel von der Innenseite der Glühlampenfassung durch die Öffnung (4) einsetzen. Sämtliche Kontakte vom Lampensockel (5) entfernen.

HINWEIS

Um das Spleißen zu erleichtern, beim Abschneiden der Kabel darauf achten, dass die Kabel so lang wie möglich bleiben.

Einige Modelle haben nur zwei Kabel, die zum Lampengehäuse führen.

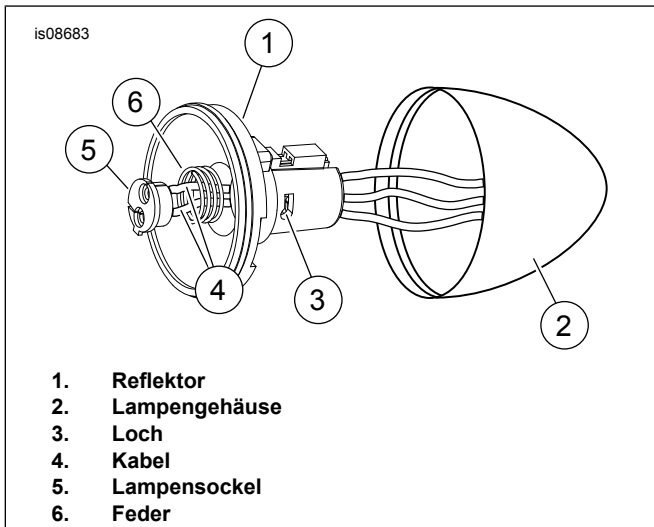


Abbildung 2. Fassung, Lampengehäuse, Kabel, Lampenkontaktsockel und Feder

6. Die Kabel so nah wie möglich am Kontaktende abschneiden.
7. Siehe Abbildung 5. Den Kabelbaum (2) mit der gleichen Kabelfarbe im Lampengehäuse anpassen. Die Schrumpfsolierung (A) passend zur Kabelfarbe abschneiden.
8. Siehe Abbildung 3 >. Die farblich abgestimmten Kabel (4) wie gezeigt in den Steckverbinder (5) einführen.
9. Mit Hilfe einer Zange den Schalter von der oberen Position (6) in die untere Position (7) drücken.

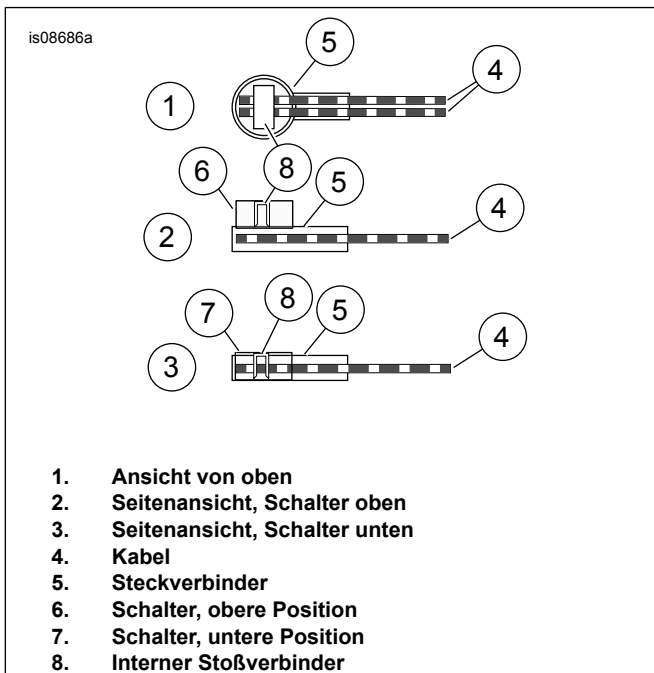


Abbildung 3. Stoßverbinder und Kabel

10. Die vorherigen Verfahren wiederholen und alle Kabel spleißen.
11. Sicherstellen, dass sich alle Schalter in der unteren Position befinden. Ein Fehler bei vollständiger Einbindung der internen Stoßverbinder (8) kann zu einem fehlerhaften Spleiß führen. Dies kann dazu führen, dass Lichter nicht ordnungsgemäß funktionieren oder komplett ausfallen.

12. Siehe Abbildung 5. Die Lampen (1) an die Kabelbäume (2) anschließen.

HINWEIS

Sicherstellen, dass der Zündschalter auf OFF (Aus) geschaltet ist, **bevor** die Hauptsicherung eingesetzt wird.

13. Die Hauptsicherung einbauen. Siehe Werkstatthandbuch.
14. Die Zündung EINSCHALTEN, den Motor jedoch nicht anlassen. Die Funktion aller Lampen prüfen.
15. Siehe Abbildung 4 >. Die Aussparung an der Dichtung (4) auf die Aussparung an der LED-Lampe (5) ausrichten.
16. Die Zungen (2) auf die Stecknut (3) ausrichten. Die LED-Lampe (1) gerade und im rechten Winkel in das Gehäuse schieben. Die LED-Lampe wird durch die Reibung der Gummidichtung (6) gesichert.

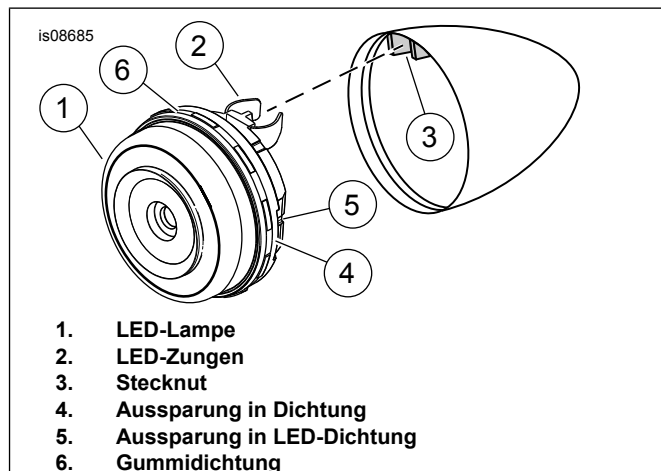


Abbildung 4. LED-Zunge und Lampengehäuse

17. Den Streuscheibendeckel mit der Aussparung unten auf das Lampengehäuse aufsnappen lassen. Den Vorgang für alle Streuscheibendeckel wiederholen.
18. Das Verfahren zum Löschen der BCM-Codes befolgen. Siehe Werkstatthandbuch.
19. Das BCM programmieren. **2014 und spätere Touring und Sportster Modelle, 2012 spätere Dyna Modelle, 2011 und später Softail Modelle**: Das BCM kann selbst lernen, ob LED-Blinker installiert sind, wenn nach der LED-Installation die Warnblinker aktiv sind. Das BCM ignoriert die ersten beiden Zyklen des Warnblinkers. Es lernt dann bei den nächsten zehn Warnmeldungen. Nach 12 Zyklen der Warnblinker ist die Einstellung des BCM aktualisiert.

20. Prüfen, dass keine BCM-Codes vorhanden sind. Wenn Fehlercodes angezeigt werden, ist das Werkstatthandbuch zu konsultieren.

21. Das Verfahren zum Löschen der BCM-Codes befolgen. Siehe Werkstatthandbuch.

⚠ WARNUNG

Sicherstellen, dass alle Lampen und Schalter ordnungsgemäß funktionieren, bevor das Motorrad betrieben wird. Schlecht sichtbare Fahrzeuge können zu Unfällen mit schweren oder tödlichen Verletzungen führen. (00316a)

22. Sicherstellen, ob alle Lichter ordnungsgemäß funktionieren, bevor das Motorrad in Betrieb genommen wird.

ERSATZTEILE

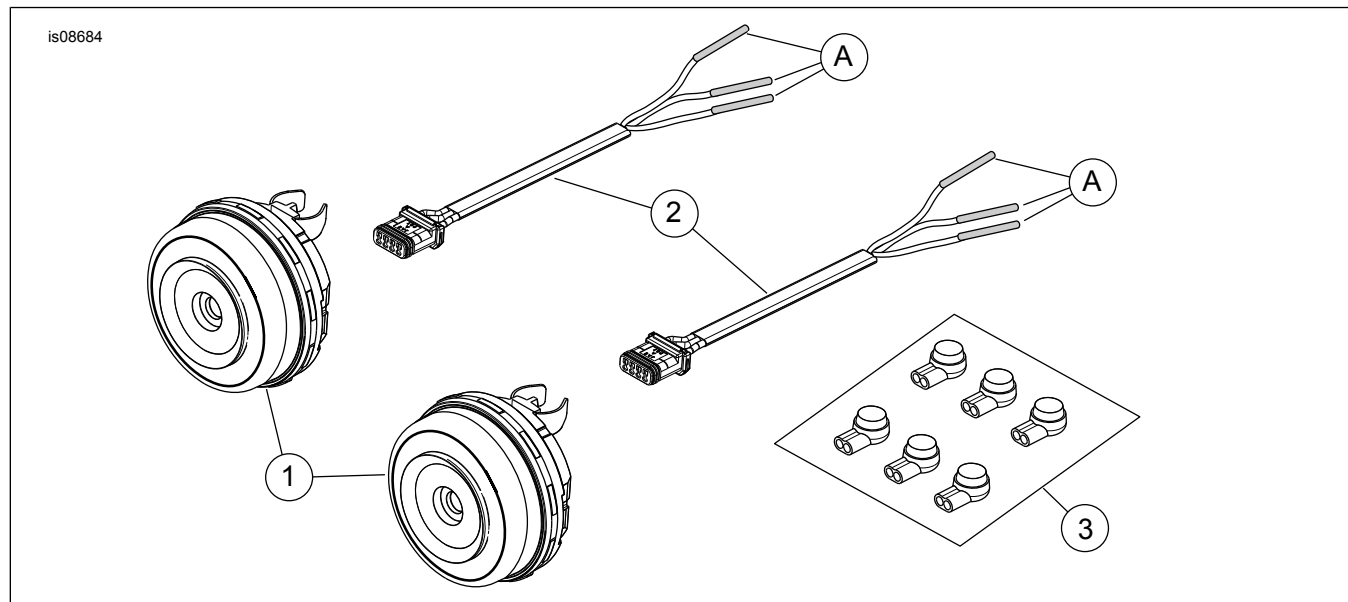


Abbildung 5. Ersatzteile: Betriebs-/Brems-/Blinkleuchte

Tabelle 1. Ersatzteiltabelle

Satz	Teil	Beschreibung (Menge)	Teilenummer
Satz 67800639 Orange LED	1	LED-Brems-/Blinker-/Betriebsleuchte (2)	67800257
	2	Kabelbaum, LED (2)	69201498
	3	Steckverbinder, Stoßverbinder, Dichtung (6)	69201499
Satz 67800640 Rote LED	1	LED-Brems-/Blinker-/Betriebsleuchte (2)	67800308
	2	Kabelbaum, LED (2)	69201498
	3	Steckverbinder, Stoßverbinder, Dichtung (6)	69201499
Im Text erwähnte, jedoch nicht im Satz enthaltene Teile:			
	A	Schrumpfolie	