



对接五金套件

概述

套件编号

90201424

车型

关于车型配件信息，参见P&A Retail Catalog(P&A零售目录) 或www.harley-davidson.com上的PartsandAccessories(零件与附件)部分(仅英文)。

需要的附加零件

安装可拆卸式边箱必须使用后转向信号重新定位套件。请咨询您的经销商了解适合您车型摩托车的转向信号重新定位套件。

正确安装此套件需要使用Loctite®243 (Blue) Threadlockerand Sealant(乐泰243螺纹锁固密封剂(蓝色))(零件编号99642-97)。

警告

骑手和乘客的安全取决于此套件的正确安装。采用相关维修手册程序。如果您没有能力执行此程序或者没有正确的工具，可请哈雷戴维森经销商执行此安装。此套件安装不当可能造成死亡或重伤。(00333b)

注意

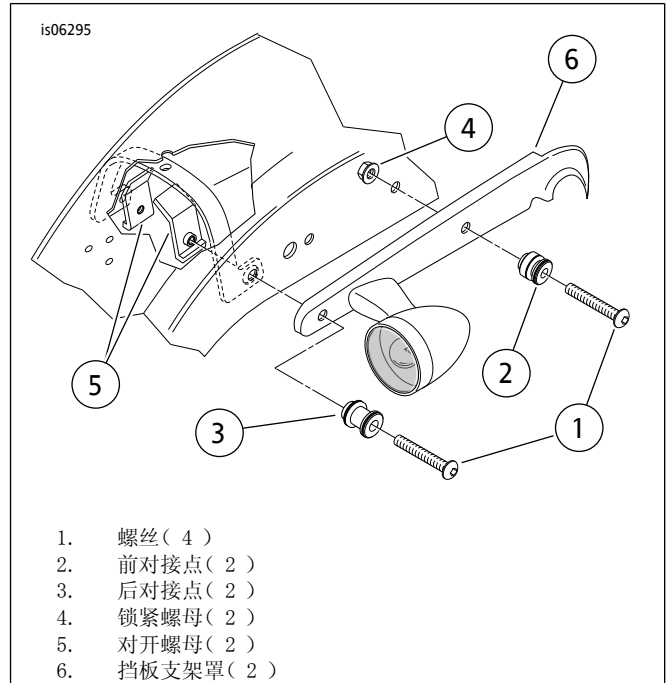
此说明书引用了维修手册信息。此安装需要您的摩托车车型维修手册，该手册在哈雷戴维森经销商处有售。

套件内容

参见图3和表1。

安装

拆卸



1. 螺丝(4)
2. 前对接点(2)
3. 后对接点(2)
4. 锁紧螺母(2)
5. 对开螺母(2)
6. 挡板支架罩(2)

图1。后挡板支架

1. 参见图1。从后挡板支架罩(6)上拆下前部螺丝(1)和锁紧垫圈(4)。丢弃此螺丝。丢弃原厂锁紧螺母。
2. 从后挡板支架罩拆下后部螺丝(1)和对开螺母(5)，在挡板支架内侧标记对开螺母的朝向。丢弃螺丝，但保留对开螺母。
3. 遵循维修手册和重新定位套件中的说明从后挡板支架罩(6)拆下后转向信号并重新定位。

安装

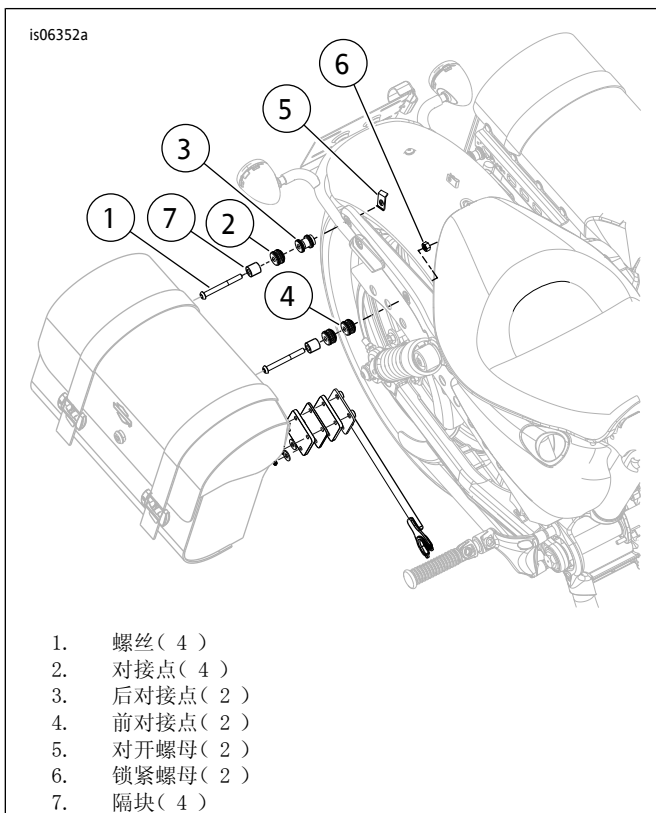


图2. 对接五金件叠放

1. 参见图2。取出螺丝(1)、前对接点(4)、隔板(7)和之前拆下的锁紧螺母(6)。注意两个对接点一端的小直径卡圈。对于带有其他可拆卸式套件的摩托车：用对接点(2)代替隔板(7)进行前后安装。
2. 将隔板、然后是对接点置于螺丝螺纹上，如图所示，使卡圈端距离螺丝头最远。在螺丝的最后4-6圈螺纹上涂敷几滴乐泰243(蓝色)。将螺丝插入后挡板支架前部孔，将卡圈安装至对接点并朝此孔。
3. 从挡板下方将锁紧螺母拧至螺丝螺纹。拧紧锁紧螺母至20 N·m(15 ft-lbs)。
4. 从套件中取出一个隔板(7)、螺丝(1)和后对接点(3)并找出之前拆下的螺母(5)。注意两个对接点一端的小直径卡圈。对于带有其他可拆卸式套件的摩托车：用对接点(2)代替隔板(7)进行前后安装。

5. 将隔板、然后是对接点置于螺丝螺纹上，使卡圈端距离螺丝头最远。在螺丝的最后4-6圈螺纹上涂敷几滴乐泰243(蓝色)。将螺丝插入后挡板支架最后端孔，将卡圈安装至后对接点并朝此孔。
6. 从挡板下方将对开螺母拧至螺丝螺纹。根据之前拆解时所做的标记进行安装。拧紧此螺丝至20 N·m(15 ft-lbs)。
7. 重复步骤1-6在对侧进行安装。
8. 参见图3。从套件中取出四个螺丝(3)、两个隔板(4)(6.3毫米(1/4英寸)厚度)和一个隔板(5)(3.2毫米(1/8英寸)厚度)，并从边箱套件90201328中取出支撑臂(C)、四个锁紧垫圈(E)和四个平垫圈(F)。
9. 叠放三个隔板，使薄隔板夹在其他两个塑料隔板之间。靠近支撑臂安装板定位叠放的隔板并抵住边箱桶。
10. 在四个螺丝的每一个上再放置一个对开锁紧垫圈和平垫圈(锁紧垫圈抵住螺丝头)。在螺丝的最后4-6圈螺纹上涂敷几滴乐泰243(蓝色)。
11. 从边箱内侧将螺丝穿过叠放的隔板插入支撑臂带螺纹嵌件。拧紧这些螺丝之前，插入所有四个螺丝并用手拧紧。叠放的隔板应直接抵住边箱桶背面安装，不得夹住皮革装饰物。
12. 拧紧所有四个螺丝至6.7-10.2 N·m(60-90 in-lbs)。
13. 重复步骤8-12在对侧边箱上进行安装。
14. 遵循边箱套件提供的说明将两个边箱安装至外侧对接点对和乘客脚踏位置的支撑臂对接U型夹。

保养

注意

随着时间的延长，对接点有可能磨损，导致匹配附件松动。使用以下程序紧固配合点。

1. 松开对接五金件。
2. 将对接点旋转约四分之一圈(90度)。
3. 将对接五金件拧紧至安装程序中规定的适当扭矩值。在更换对接点之前，此程序只能重复执行一次。

注意

如果配合成型的塑料对接点表面出现开裂或缺失，请立即更换对接点。开裂或缺失零件可导致无法通过旋转对接点消除的更大自由间隙。

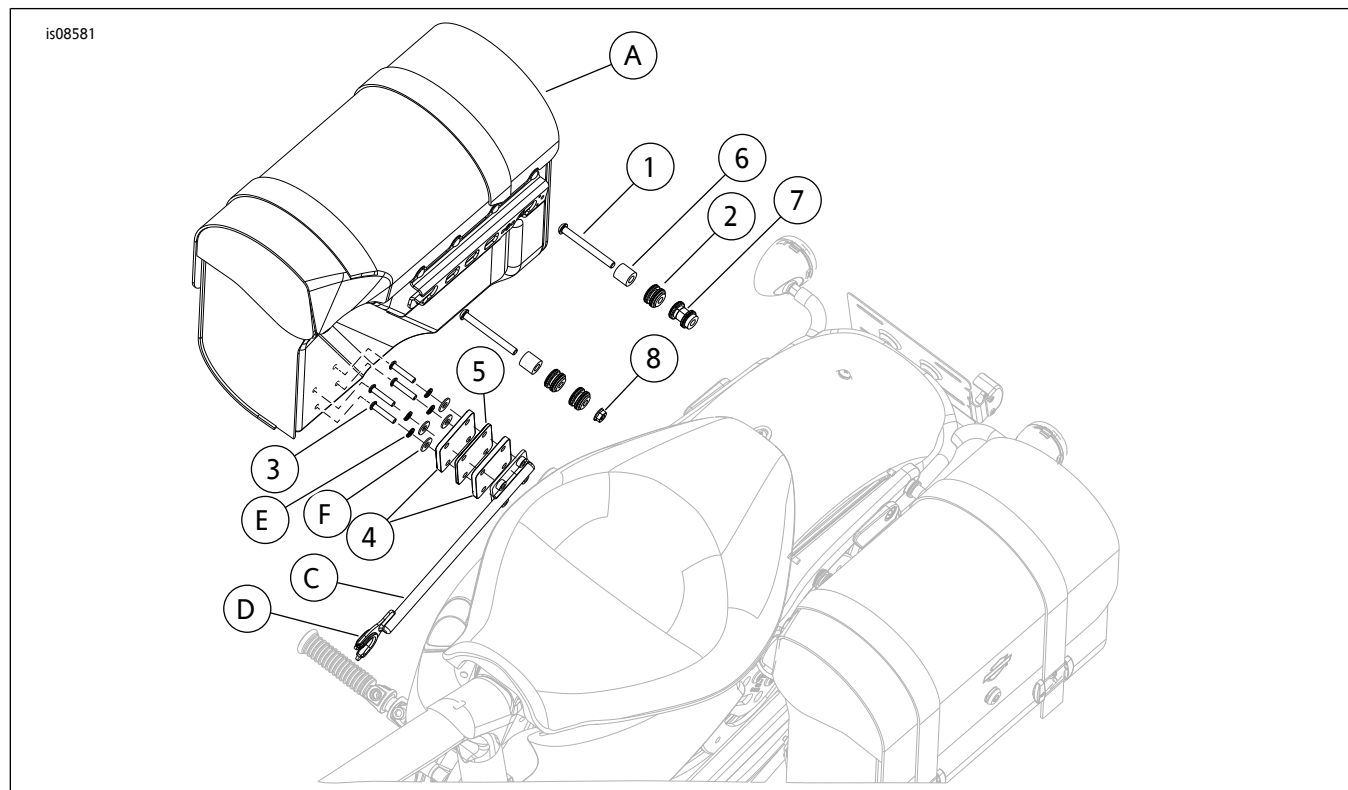


图3。维修零件：对接五金件

表1。维修零件表

项目	描述(数量)	零件编号
1	TORX®半圆头螺丝, 5/16英寸-18x3英寸(4)	不单独出售
2	对接点(6)	53942-04
3	半圆头盖螺丝, 1/4-20x1.25英寸(8)	2513
4	隔块, 1/4英寸厚度, HDPE(4)	不单独出售
5	隔块, 1/8英寸厚度, HDPE(2)	不单独出售
6	隔块, 0.75内径、0.0375外径x0.75长度(4)	12400113
7	后对接点, XL(2)	53943-04
8	凸缘锁紧螺母, 5/16-18(2)	7531
文字中提到, 但套件中不包括的项目:		
A	右侧和左侧边箱组件	
C	边箱组件支撑臂第3点	90201322
D	对接夹	52682-09
E	开口锁紧垫圈, 1/4英寸	7036
F	宽平垫圈, 1/4英寸	6235
H	对开螺母, 5/16-18	10323