



MONTAGEMATERIAALSET VOOR BEVESTIGINGSMATERIALEN

ALGEMEEN

Setnummer

90201424

Modellen

Zie de P&A-catalogus of het gedeelte Parts and Accessories (onderdelen en accessoires) op www.harley-davidson.com (alleen Engelstalig) voor informatie over aanpassingen voor dit model.

Vereiste aanvullende onderdelen

Een verplaatsingsset voor de richtingaanwijzers achter is noodzakelijk bij de montage van afneembare zadeltassen. Neem contact op met uw dealer voor de juiste verplaatsingsset voor de richtingaanwijzers voor uw type motorfiets.

Voor een juiste montage van deze set moet Loctite® 243 (blauw) draadborg- en afdichtmiddel (onderdeelnr. 99642-97) worden gebruikt.

⚠ WAARSCHUWING

De veiligheid van de berijder en de passagier is afhankelijk van de correcte montage van deze set. Volg de juiste stappen uit de servicehandleiding. Als u niet zeker weet of u de procedure correct kunt uitvoeren of als u niet beschikt over het juiste gereedschap, laat de installatie dan over aan een Harley-Davidson-dealer. Incorrecte montage van deze set kan ernstig of dodelijk letsel tot gevolg hebben. (00333b)

OPMERKING

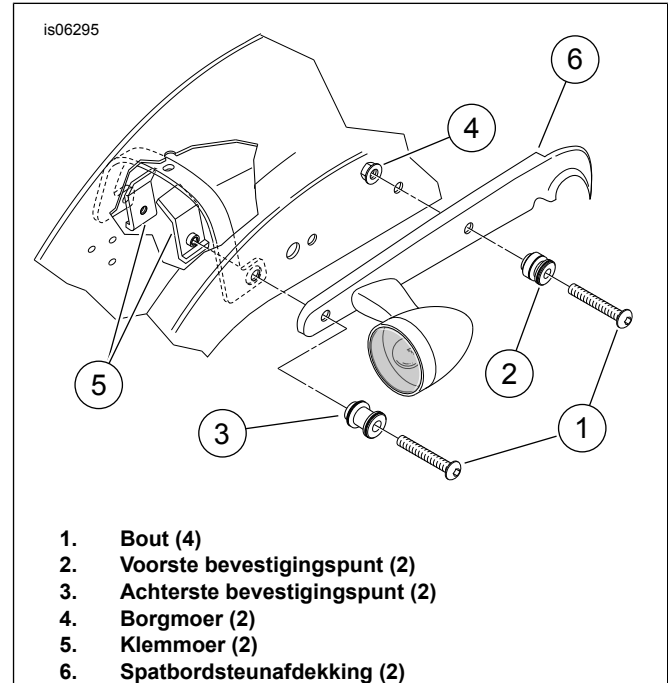
In dit instructieblad wordt verwezen naar informatie in de servicehandleiding. Voor deze installatie is een servicehandleiding voor uw model motorfiets vereist. Deze is verkrijgbaar bij een Harley-Davidson-dealer.

Setinhoud

Zie Afbeelding 3 en de Tabel 1.

MONTAGE

Verwijderen

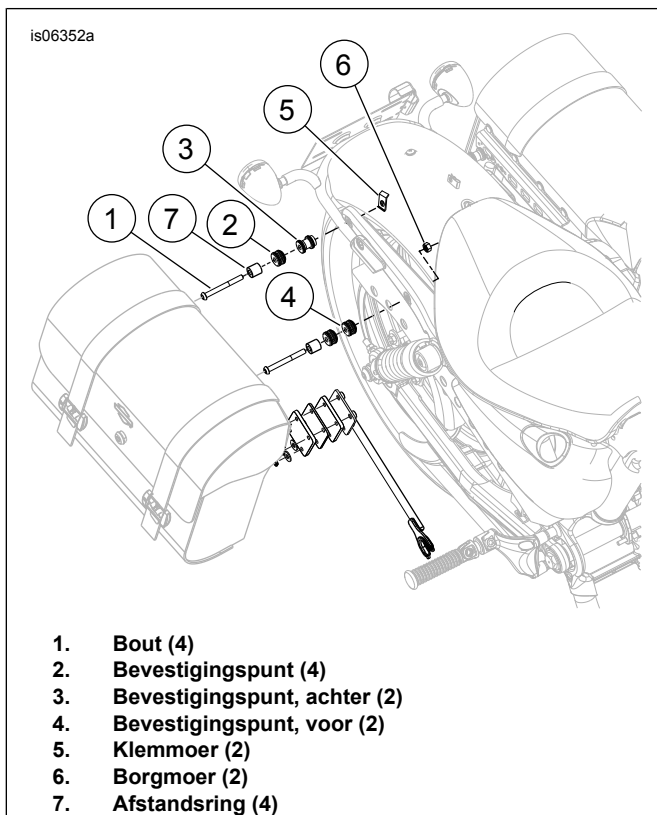


Afbeelding 1. Achterspatbordsteun

1. Zie Afbeelding 1. Verwijder de voorste bout (1) en borgmoer (4) uit de achterspatbordsteunafdekking (6). Gooi de bout weg. Gooi de standaard borgmoer weg.
2. Verwijder de achterste bout (1) en de klemmoer (5) uit de achterspatbordkap en let daarbij op de montagepositie van de clipmoer in de spatbordsteun. Gooi de bout weg, maar bewaar de klemmoer.
3. Verwijder en verplaats de richtingaanwijzers achter van de achterspatbordafdekking (6) volgens de instructies in de servicehandleiding en de verplaatsingsset.



Installeren



Afbeelding 2. Opstapelen bevestigingsmateriaal

1. See Afbeelding 2. Neem een bout (1), een voorste bevestigingspunt (4), een afstandsring (7) en een borgmoer (6) die eerder verwijderd zijn. Let op de kraag met kleine diameter aan de ene kant van beide bevestigingspunten. **Voor motorfietsen met extra afneembare sets:** Gebruik bevestigingspunten (2) in plaats van de afstandsring (7) voor zowel de voor- als de achtermontage.
2. Plaats de afstandsring, plaats daarna de bevestigingspunten op de schroefdraad zoals afgebeeld, met de kraag zo ver mogelijk van de kop van de bout. Breng enkele druppels Loctite 243 (blauw) aan op de laatste 4-6 schroefdraadgangen. Steek de bout in het voorste gat van de achterspatbordsteun, met de kraag passend op het bevestigingspunt in de richting van het gat.
3. Draai de borgmoer vast op de bout vanaf de onderkant van het spatbord. Haal de borgmoer aan tot 20 N·m (15 ft-lbs).
4. Neem een afstandsring (7), een bout (1), een achterste bevestigingspunt (3) uit de set, en een klemmoer (5) die eerder is verwijderd. Let op de kraag met kleine diameter aan de ene kant van beide bevestigingspunten. **Voor motorfietsen met extra afneembare sets:** Gebruik bevestigingspunten (2) in plaats van de afstandsring (7) voor zowel de voor- als de achtermontage.
5. Plaats de bevestigingspunten op de schroefdraad met de kraag zo ver mogelijk van de kop van de bout. Breng enkele druppels Loctite 243 (blauw) aan op de laatste 4-6 schroefdraadgangen. Steek de bout in het achterste gat van de achterspatbordsteun, waarbij u de kraag goed op het achterste bevestigingspunt in de richting van het gat aanbrengt.
6. Plaats de klemmoer op de schroefdraad vanaf de onderzijde van het spatbord en in de positie zoals genoteerd is bij het verwijderen. Monteer zoals eerder is opgemerkt bij het demonteren. Haal de bout aan tot 20 N·m (15 ft-lbs).
7. Herhaal de stappen 1 t/m 6 voor de tegenoverliggende kant.
8. Zie Afbeelding 3. Neem vier bouten (3), twee afstandsringen (4), (6,3 mm dik) en een afstandsring (5), (3,2 mm dik) uit de set, en de steunarm (C), vier borgringen (E) en vier platte onderleggingen (F) uit de zadeltasset 90201328.
9. Plaats de drie afstandsringen op elkaar met de dunne afstandsring tussen de twee andere kunststof afstandsringen. Plaats de stapel afstandsringen ten opzichte van de bevestigingsplaat van de steunarm en tegen de bak van de zadeltas.
10. Plaats een gespleten borgring en een platte onderlegging op elk van de vier bouten (de borgring tegen de boutkop). Breng enkele druppels Loctite 243 (blauw) aan op de laatste 4-6 schroefdraadgangen.
11. Steek de bouten vanaf de binnenzijde van de zadeltas door de stapel afstandsringen in de schroefdraad van de steunarm. Plaats alle vier bouten en draai deze handvast alvorens deze definitief vast te draaien. De stapel afstandsringen moet direct tegen de zadeltasversteving liggen, niet tegen het leder.
12. Haal de vier bouten aan tot 6,7–10,2 N·m (60–90 in-lbs).
13. Herhaal de stappen 8 t/m 12 voor de zadeltas aan de andere zijde.
14. Bevestig de beide zadeltassen aan het buitenste paar bevestigingspunten en de steunarmgaffel aan de voetsteunen voor de passagier volgens de instructies die met de zadeltassen worden meegeleverd.

ONDERHOUD

OPMERKING

In de loop van de tijd kunnen de bevestigingspunten slijten, waardoor de verbindingen met de bijbehorende accessoires los kunnen raken. De bevestigingspunten kunnen met de hiernavolgende procedure worden aangehaald.

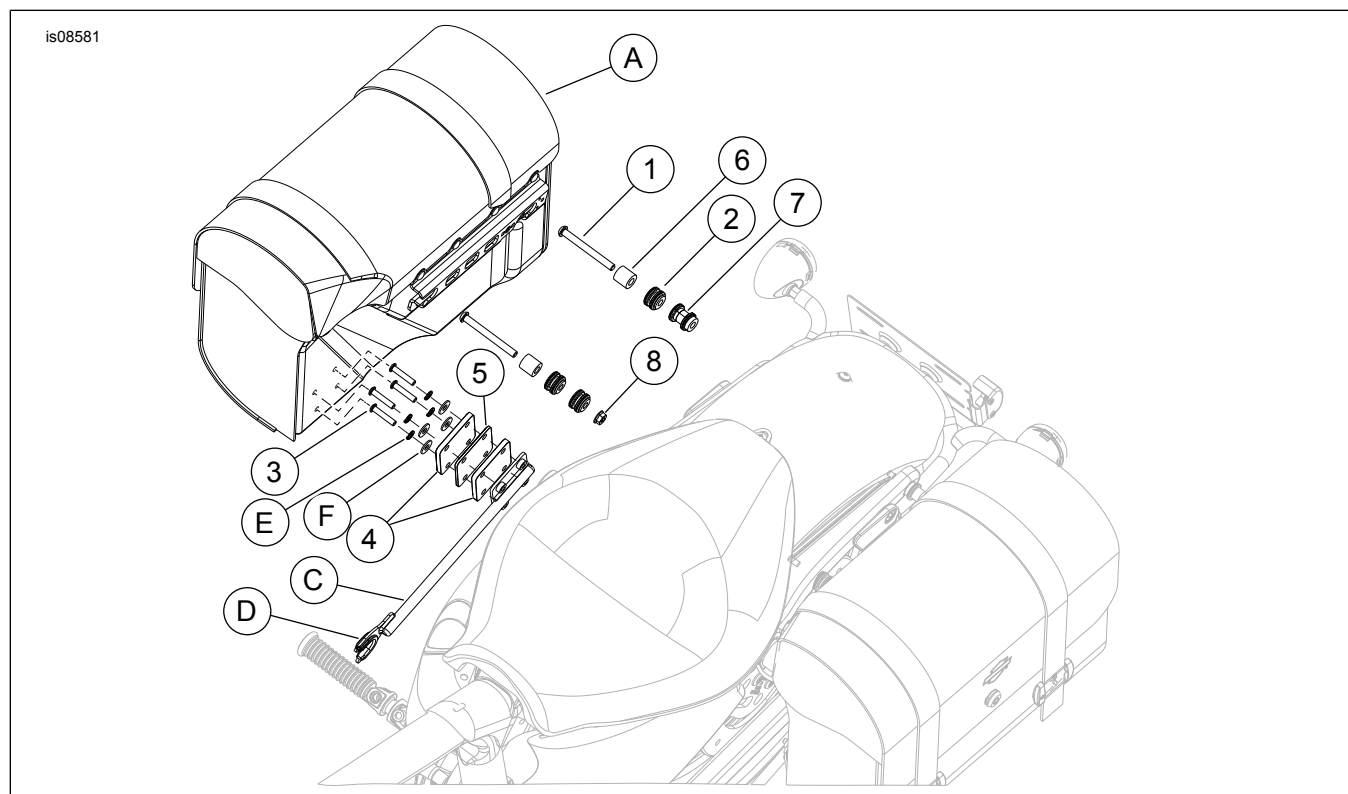
1. Maak de bevestigingsmaterialen los.
2. Draai de bevestigingspunten ongeveer een kwart omwenteling (90 graden).

3. Draai de bevestigingsmaterialen weer vast met de juiste aanhaalmomenten, zoals aangegeven in de installatieprocedures. Deze procedure kan slechts **eenmaal** worden herhaald voordat vervanging van de bevestigingspunten wordt aanbevolen.

OPMERKING

ALS het meegegoten plastic gedeelte van het bevestigingspunt is gescheurd of is verdwenen, moet het bevestigingspunt onmiddellijk worden vervangen. Door gescheurde of ontbrekende delen ontstaat er veel meer speling dan kan worden gecompenseerd door de bevestigingspunten te verdraaien.

SERVICEONDERDELEN



Afbeelding 3. Serviceonderdelen: Bevestigingsmaterialen

Tabel 1. Serviceonderdelentabel

Item	Beschrijving (aantal)	Onderdeelnummer
1	Bolkopbout, TORX®, 5/16-18 x 3 inch (4)	Niet afzonderlijk verkrijgbaar
2	Bevestigingspunt (6)	53942-04
3	Bolkopbout, 1/4-20 x 1,25 inch (8)	2513
4	Afstandsring, 1/4 inch dik, HDPE (4)	Niet afzonderlijk verkrijgbaar
5	Afstandsstuk, 1/8 inch dik, HDPE (2)	Niet afzonderlijk verkrijgbaar
6	Afstandsring, 0,75" binnendiam., 0.0375" buitendiam. x 0,75" lang (4)	12400113
7	Bevestigingspunt, achter XL (2)	53943-04
8	Flensborgmoer, 5/16-18 (2)	7531
Onderdelen genoemd in de tekst, maar niet in de set inbegrepen:		
A	Zadeltas, rechts en links	
C	Steunarm 3 ^e punt, zadeltas	90201322
D	Clip	52682-09
E	Borgring, gespleten, 1/4 inch	7036
F	Platte onderlegging, breed, 1/4 inch	6235
H	Klemmoer, 5/16-18	10323