



KIT DE FERRAGENS DE FIXAÇÃO

GERAL

Kit número

90201424

Modelos

Para obter informações sobre modelos correspondentes, consulte o catálogo de peças e acessórios de varejo ou a seção de peças e acessórios do site www.harley-davidson.com (somente em inglês).

Peças adicionais necessárias

O kit de reposicionamento do pisca é necessário para a instalação dos alforjes removíveis. Consulte sua concessionária para obter um kit de reposicionamento do pisca apropriado para seu modelo de motocicleta.

O Loctite® 243 (azul) Threadlocker and Sealant (peça N.º 99642-97) é necessário para a instalação apropriada deste kit.

▲ ATENÇÃO

A segurança do motociclista e do passageiro depende da instalação correta deste kit. Use os procedimentos apropriados do Manual de serviço. Se o procedimento não estiver dentro de suas capacidades ou se você não possuir as ferramentas corretas, deixe que uma concessionária Harley-Davidson efetue a instalação. A instalação inadequada deste kit poderá resultar em morte ou lesões graves. (00333b)

NOTA

Esta Folha de instruções faz referência às informações do Manual de serviço. Para esta instalação, é necessário ter um Manual de serviço para o seu modelo de motocicleta, e que pode ser encontrado em um concessionário Harley-Davidson.

Conteúdo do kit

Veja a Figura 3 e consulte a Tabela 1.

INSTALAÇÃO

Remover

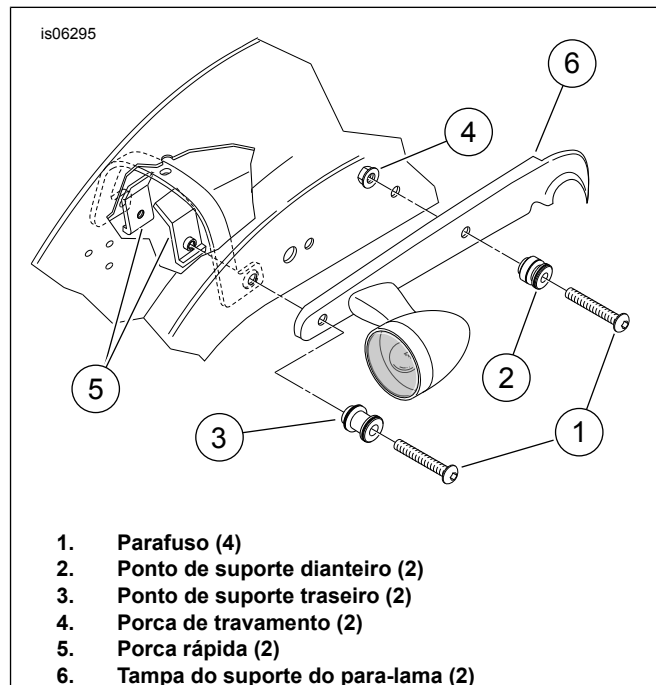


Figura 1. Suporte do para-lama traseiro

1. Veja Figura 1. Remova o parafuso (1) e a contraporca (4) dianteiros da tampa do suporte do pára-lama traseiro (6). Descarte o parafuso. Descarte a porca de travamento original.
2. Remova o parafuso traseiro (1) e a porca rápida (5) da tampa do suporte traseiro do pára-lama anotando a orientação da porca rápida na parte interna dos suportes do pára-lama. Descarte o parafuso, mas mantenha a porca rápida.
3. Remova e reposicione os piscas traseiros nas tampas do suporte traseiro do pára-lama (6) de acordo com as instruções fornecidas no Manual de serviço e no kit de reposicionamento.



Instalar

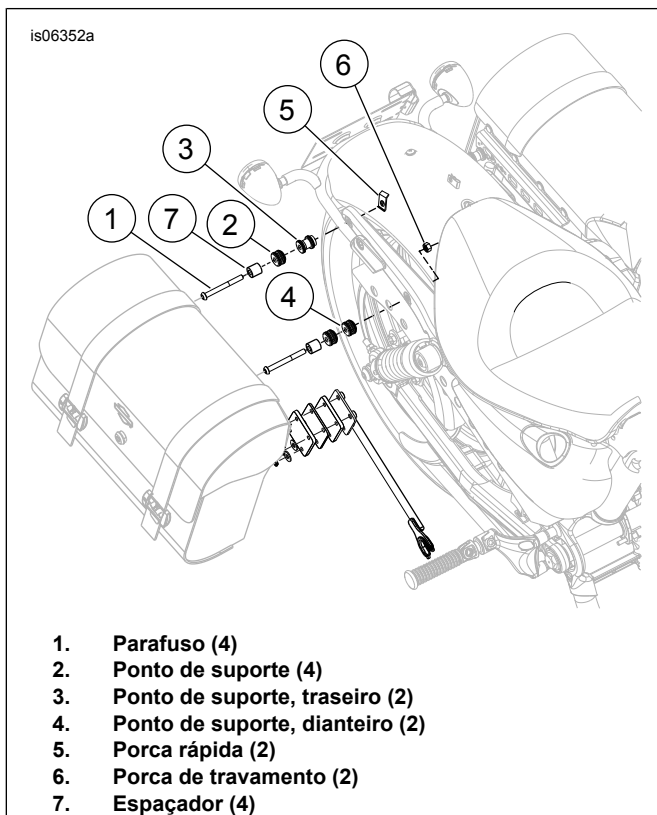


Figura 2. Empilhamento das ferragens do ponto de suporte

1. Veja Figura 2. Pegue um parafuso (1), um ponto de suporte dianteiro (4), um espaçador (7) e a porca de travamento (6) removida anteriormente. Observe o anel com diâmetro pequeno em uma das extremidades de ambos os pontos de suporte. **Para motos com kits adicionais removíveis:** Use os pontos de suporte (2) no lugar do espaçador (7) para a instalação dianteira e traseira.
2. Coloque o espaçador, em seguida, os pontos de suporte nas roscas do parafuso, como mostrado, com a extremidade do anel o mais distante possível da cabeça do parafuso. Cubra as últimas 4 a 6 roscas do parafuso com algumas gotas de Loctite 243 (azul). Insira o parafuso no furo do suporte do pára-lama traseiro voltado para frente, instalando o anel no ponto de suporte na direção do furo.
3. Parafuse a contraporca no parafuso na parte inferior do pára-lama. Aperte a porca de travamento com torque de 20 N·m (15 ft-lbs).
4. Pegue um espaçador (7), um parafuso (1) e um ponto de suporte traseiro (3) do kit e a porca rápida (5) removida anteriormente. Observe o anel com diâmetro pequeno em uma das extremidades de ambos os pontos de suporte. **Para motos com kits adicionais removíveis:** Use os pontos de suporte (2) no lugar do espaçador (7) para a instalação dianteira e traseira.
5. Coloque o espaçador e, em seguida, o ponto de suporte nas roscas do parafuso, com a extremidade do anel o mais distante possível da cabeça do parafuso. Cubra as últimas 4 a 6 roscas do parafuso com algumas gotas de Loctite 243 (azul). Insira o parafuso no furo mais atrás do suporte do pára-lama traseiro, instalando o anel no ponto de suporte traseiro na direção do furo.
6. Instale a porca rápida nas roscas do parafuso na parte inferior do para-lama. Instale como observado anteriormente quando desmontada. Aperte o parafuso com torque de 20 N·m (15 ft-lbs).
7. Repita os passos de 1 a 6 para o lado oposto.
8. Veja a Figura 3. Pegue quatro parafusos (3), dois espaçadores (4), (6,3 mm (1/4 pol.) de espessura) e um espaçador (5), (3,2 mm (1/8 pol.) de espessura) do kit, e o braço de apoio (C), as quatro arruelas de pressão (E) e as quatro arruelas lisas (F) do kit de alforje 90201328.
9. Empilhe os três espaçadores com o espaçador mais fino entre os outros dois espaçadores de plástico. Posicione a pilha de espaçadores em relação à placa de montagem do braço de apoio e contra a bandeja do alforje.
10. Adicione uma arruela de pressão bipartida e uma arruela lisa a cada um dos quatro parafusos (a arruela de pressão contra a cabeça do parafuso). Cubra as últimas 4 a 6 roscas do parafuso com algumas gotas de Loctite 243 (azul).
11. Introduza os parafusos na parte interna do alforje, através da pilha de espaçadores e nos insertos rosqueados do braço de apoio. Introduza e aperte os quatro parafusos com os dedos antes de fazer o aperto final. A pilha de espaçadores deverá se encaixar diretamente contra a parte traseira do alforje e não pressionar o estofamento de couro.
12. Aperte os quatro parafusos com torque de 6,7–10,2 N·m (60–90 in-lbs).
13. Repita os passos de 8 a 12 no alforje do lado oposto.
14. Monte ambos os alforjes no par externo de pontos de suporte e do garfo de suporte do braço de apoio no local do pedal de apoio do passageiro de acordo com as instruções fornecidas no kit do alforje.

MANUTENÇÃO

NOTA

Com o tempo, os pontos de suporte dos alforjes poderão se desgastar, causando a soltura do acessório correspondente. Aperte o encaixe usando o procedimento a seguir.

1. Afrouxe as ferragens de suporte.
2. Gire os pontos de suporte aproximadamente um quarto (90°).
3. Aperte as ferragens do suporte com os valores de torque apropriados, como indicado nos procedimentos de instalação. Este procedimento pode ser repetido somente **uma vez** antes que seja recomendada a substituição dos pontos de suporte.

NOTA

SE as superfícies da parte moldada de plástico do ponto de suporte parecerem rachadas ou se estiverem faltando, substitua

o ponto de suporte imediatamente. Partes rachadas ou em falta resultam em mais jogo, que pode ser eliminado girando-se os pontos de suporte.

PEÇAS DE REPOSIÇÃO

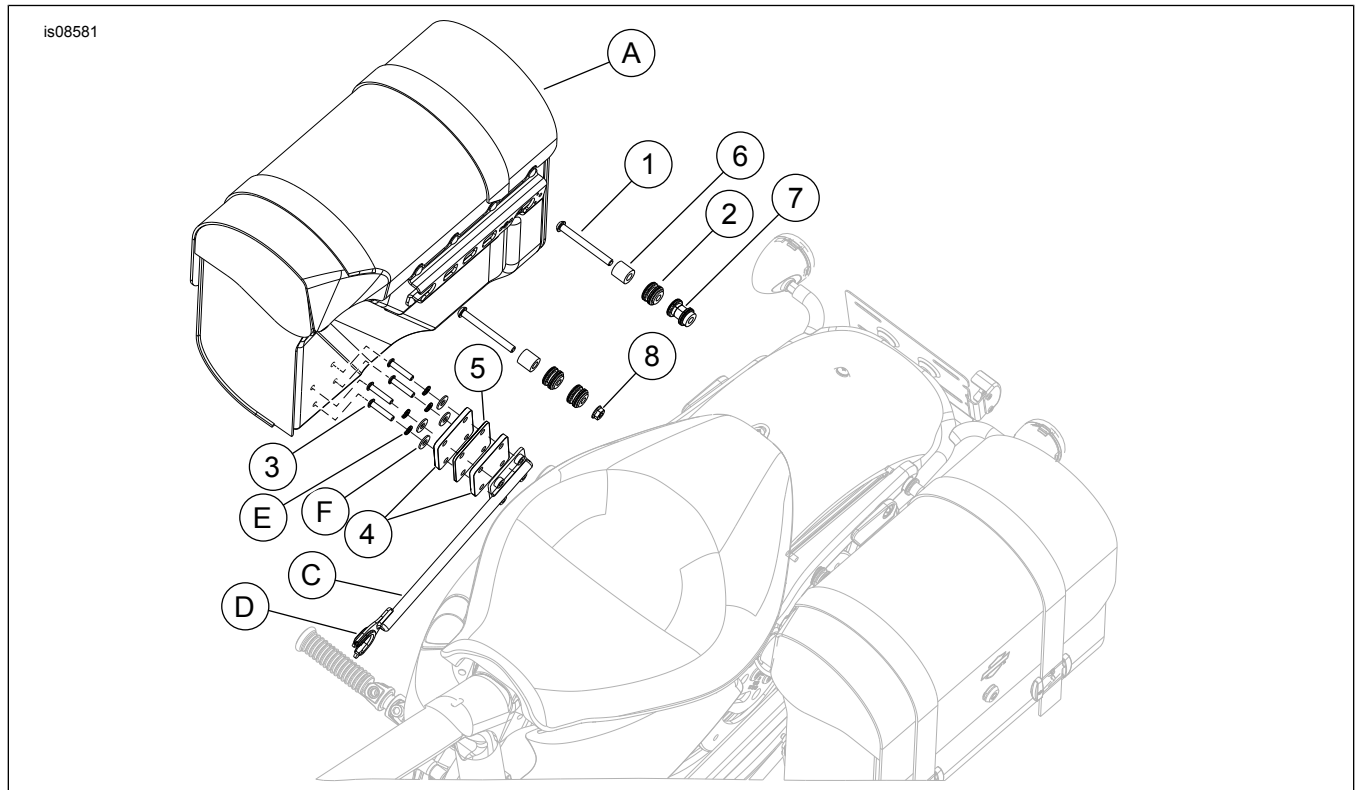


Figura 3. Peças de reposição: Ferragens de fixação

Tabela 1. Tabela de peças de reposição

Item	Descrição (quantidade)	Número da peça
1	Parafuso de cabeça abaulada, TORX®, 5/16-18 x 3 pol. (4)	Não se vende separadamente
2	Ponto de suporte (6)	53942-04
3	Parafuso de cabeça abaulada, 1/4-20 x 1,25 pol. (8)	2513
4	Espaçador, 1/4 pol. de espessura, HDPE (4)	Não se vende separadamente
5	Espaçador, 1/8 pol. de espessura, HDPE (2)	Não se vende separadamente
6	Espaçador, diâm. interno 0,75, diâm. externo 0,0375 x 0,75 DE COMPRIMENTO (4)	12400113
7	Ponto de suporte, traseiro XL (2)	53943-04
8	Porca de travamento flangeada 5/16-18 (2)	7531
Itens mencionados no texto, mas não incluídos no kit:		
A	Conjunto do alforje, direito e esquerdo	
C	Braço de apoio 3º ponto, conjunto do alforje	90201322
D	Prendedor do suporte	52682-09
E	Arruela de pressão, bipartida, 1/4 pol.	7036
F	Arruela lisa, larga 1/4 pol.	6235
H	Porca rápida, 5/16-18	10323