



## PORT DE ALIMENTARE FRONTAL 12 VOLȚI

### GENERAL

Se **recomandă** ca acest kit să fie instalat de un dealer autorizat Harley-Davidson.

### Cod kit

69200854, 69200855, 69200970, 69200971

### Modele

Pentru informații privind montarea pe anumite modele, consultați catalogul de vânzare cu amănuntul de piese și accesorii sau secțiunea Piese și accesorii de pe [www.harley-davidson.com](http://www.harley-davidson.com) (numai în limba engleză).

### Cerințe pentru montare

**Modelele Touring 2017 și ulterioare** necesită achiziționarea separată a unui Kit cablaj accesorii (piesa nr. 69201599A).

**Modelele Softail 2018 și ulterioare** necesită achiziționarea separată a unui Kit cablaj accesorii (piesa nr. 69201750).

Pentru instalarea corectă a acestui kit este necesar un dispozitiv UltraTorch UT-100 (piesa nr. HD-39969), un pistol de încălzit Robinair (piesa nr. HD-25070) cu atașament pentru contracție termică Heatshrink (piesa nr. HD-41183) sau alt dispozitiv de încălzire radiantă adecvat.

#### ▲ AVERTISMENT

**Siguranța motociclistului și a pasagerului depinde de instalarea corectă a acestui kit. Utilizați procedurile corespunzătoare din manualul de service. Dacă nu aveți capacitatea de a efectua procedura sau dacă nu aveți instrumentele corecte, lăsați un dealer Harley-Davidson să efectueze instalarea. Instalarea necorespunzătoare a acestui kit ar putea conduce la deces sau la vătămări grave. (00333b)**

#### OBSERVAȚIE

*Această fișă de instrucțiuni se referă la informațiile din manualul de service. Pentru montare, este necesar un manual de service pentru motocicletă din acest an/pentru acest model. Puteți obține unul de la un dealer Harley-Davidson.*

### Supraîncărcare electrică

#### NOTIFICARE

Este posibil ca sistemul de încărcare al vehiculului să devină supraîncărcat prin adăugarea prea multor accesorii electrice. Dacă accesoriile electrice combinate care funcționează simultan consumă o cantitate mai mare de curent electric decât poate produce sistemul de încărcare a vehiculului, consumul electric poate descărca bateria și poate cauza deteriorarea sistemului electric al vehiculului. (00211d)

#### ▲ AVERTISMENT

**Când instalați accesorii electrice, nu depășiți amperajul maxim nominal al siguranței sau al întrerupătorului de circuit care protejează circuitul afectat pe care îl modificați. Depășirea amperajului maxim poate conduce la defecțiuni electrice, fapt care ar putea conduce la deces sau la vătămări grave. (00310a)**

Acest port de alimentare frontal de 12 volți **nu** necesită mai mult curent de la sistemul electric, dar **este** conectat la circuitul de accesorii de 15A. Verificați amperajul oricăror dispozitive electrice utilizate cu această sursă de alimentare. Nu depășiți amperajul de 15A.

### Conținut kit

Consultați Figura 3 și Tabelul 2 .

### Montarea

#### ▲ AVERTISMENT

**Pentru a împiedica pornirea accidentală a vehiculului, care ar putea cauza decesul sau vătămări grave, scoateți siguranța principală înainte de a continua. (00251b)**

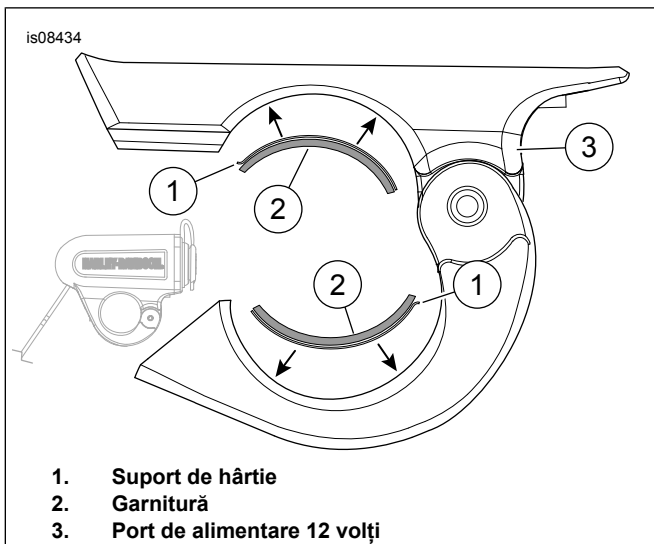
1. Scoateți siguranța principală. Consultați manualul de service.
2. Demontați rezervorul de combustibil. Consultați manualul de service.
3. Scoateți șaua. Consultați manualul de service.

#### OBSERVAȚIE

*Harley-Davidson recomandă instalarea portului frontal de alimentare de 12 volți la ghidonul din partea stângă lângă clema coloanei portante. Deschiderea este concepută să fie spre partea din spate.*

4. Curățați și uscați zona de montare de pe ghidon.
5. Consultați Figura 3 și Tabelul 2 .
  - a. Pentru ghidon de 7/8 inci, montați garniturile groase (5) din kit.
  - b. Pentru ghidon de 1 inci, montați garniturile subțiri (4) din kit.
  - c. Pentru ghidon de 1-1/4 inci, **nu** montați garnituri.
6. A se vedea figura 1. Decoziți suportul de hârtie (1) die pe garnitură (2). Montați garnituri pe interiorul portului de alimentare de 12 volți (3).





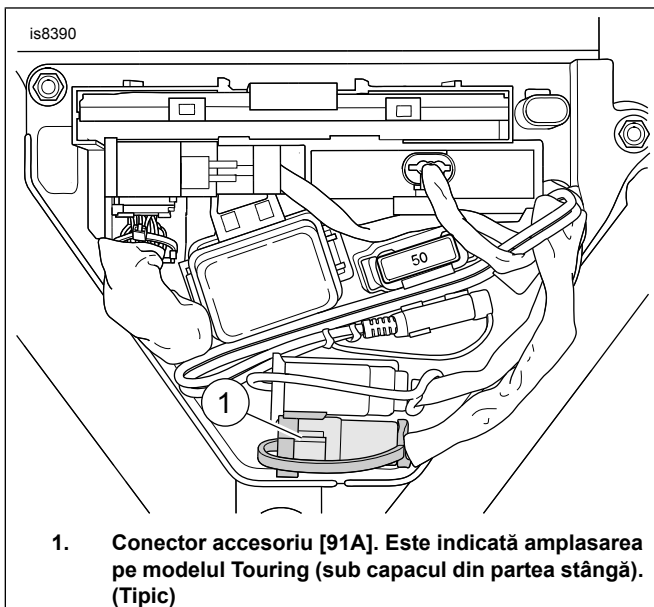
**Figura 1. Suport, garnitură și port de alimentare 12 Volți**

7. A se vedea figura 3. Poziționați portul de alimentare în locul dorit. Așezați șurubul (2) în poziție. Nu strângeți complet acum.

**▲ AVERTISMENT**

**Asigurați-vă că direcția se poate manevra ușor și liber, fără interferențe. Interferența cu direcția poate duce la pierderea controlului asupra vehiculului și la deces sau la vătămări grave. (00371a)**

8. Fixați portul de alimentare cu șurubul (2). Strângeți.  
Cuplu: 2,8–3,3 N·m (25–30 in-lbs) șurub (2)
9. Consultați Tabelul 1 și Figura 2 . Localizați conectorul accesoriu/date [91A].



**Figura 2. Conectorul accesoriilor**

10. Dirijați firele urmând calea cablajului principal către conectorul [91A].

11. Verificați dacă există suficientă lungime a cablajului pentru ca ghidonul să se miște lejer până la capăt în ambele direcții.

**OBSERVAȚIE**

- Evitați să îndreptați căldura directă către orice componentă a sistemului de combustibil. Căldura extremă poate provoca aprinderea/explozia combustibilului. Poate rezulta decesul sau vătămări corporale grave.
- Evitați îndreptarea surselor de căldură către orice componentă a sistemului electric, alta decât conectorii asupra cărora se efectuează operația de izolare.
- Feriți întotdeauna mâinile de zona vârfului instrumentului și de accesoriul termocontractibil.

**▲ AVERTISMENT**

**Respectați instrucțiunile producătorului atunci când utilizați dispozitivul UltraTorch UT-100 sau orice alt dispozitiv de încălzire cu căldură radiantă. Nerespectarea instrucțiunilor producătorului poate cauza incendii, fapt care ar putea conduce la deces sau la vătămări grave. (00335a)**

12. **Modelele Touring 2017 și ulterioare:** Montați cablajul (69201599). Consultați instrucțiunile incluse în kit.

- A se vedea figura 3. Tăiați conectorul cu șase pini (A).
- Decojiți 0,375 inci (9.5 mm) din stratul izolator de la fiecare sârmă a cablajului (B).
- Îmbinați cablajul (69201599) cu îmbinările sigilate furnizate în kit.
- Sertizați firele NEGRU la NEGRU și ROȘU la VIOLET/ALBASTRU. Consultați apendicele din manualul de service. Potrivii culoarea conectorului cu cea a cavității de sertizare a instrumentului de sertizare (piesa nr. H-D 38125-8). Sertizați conectorul la ambele fire cu instrumentul de sertizare.
- Folosind Ultratorch UT-100 (H-D 39969), un pistol de încălzit Robinair (H-D 25070) cu atașament pentru contracție termică Heatshrink (H-D 41183), sau alt dispozitiv de încălzire radiantă adecvat, încălziți îmbinarea pentru a încapsula conexiunea sertizată. Se aplică căldură din centrul sertizării spre exterior către fiecare capăt până când etanșantul înmuiat apare la ambele capete ale conectorului. Lăsați conectorul să se răcească.

13. **Modelele Softail 2018 și ulterioare:** Montați cablajul (69201750). Consultați instrucțiunile incluse în kit.

- A se vedea figura 3. Tăiați conectorul cu șase pini (A).
- A se vedea figura 3. Scoateți capacul prizei (C).
- A se vedea figura 3. Îndepărtați izolarea de pe fire și instalați terminalele din kit (69201750) la cablaj (B). Consultați manualul de service.

- d. Introduceți firele în cavitățile libere ale carcasei cu două căi.
- e. Potrivire perechi funcții laterale: ROȘU sau ROȘU/GALBEN = CAVITATE TENSIUNE 1, NEGRU = CAVITATE ÎMPĂMÂNTARE 2
- f. Împerechere conectori cu 2 căi.

- 14. **Toate celelalte modele:**A se vedea figura 3. Îndepărtați capacul de praf de pe conectorul accesoriu. Conectați conectorul de 12 volți la conectorul cu șase pini (A).
- 15. Fixați cablajul (B) cu curele de cablu (3). Cablajul suplimentar sau liber (B) poate fi încolăcit și asigurat cu curele de cablu
- 16. Montați capacul lateral. Consultați manualul de service.
- 17. Montați rezervorul de combustibil. Consultați manualul de service.
- 18. Montați șaua. După montarea șeii, trageți de ea în sus pentru a verifica fermitatea fixării. Consultați manualul de service.

19. **OBSERVAȚIE**  
*Verificați dacă contactul este în poziția OFF (Oprire) înainte de a monta siguranța principală.*

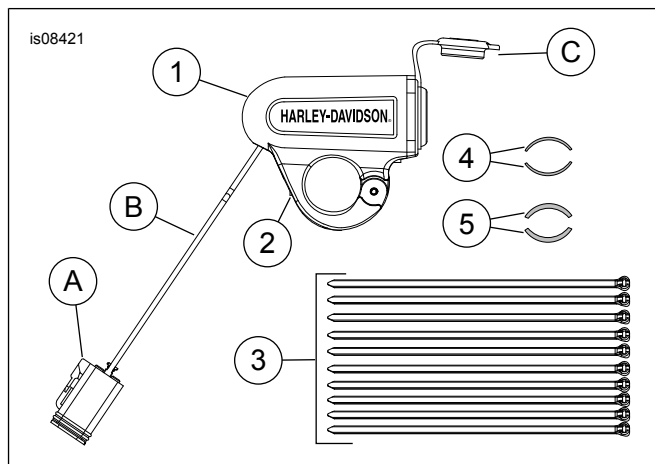
Montați siguranța principală. Consultați manualul de service.

**OBSERVAȚIE**  
*Circuitul accesoriu este un circuit de 15A. Verificați amperajul accesoriilor utilizate cu această sursă de alimentare. Nu depășiți amperajul de 15A.*

**Tabelul 1. Componente de service: Amplasare conector accesoriu**

Platformă (Model)	Amplasare conector accesoriu
Street	Sub capacul din partea dreaptă
Sportster	Sub capacul din partea stângă
Softail	Sub șa
Dyna	Sub capacul din partea stângă
Touring	Sub capacul din partea stângă
Trike	Sub capacul din partea stângă

## COMPONENTE DE SERVICE



**Figura 3. Componente de service: Sursa de alimentare 12 Volți la ghidon**

**Tabelul 2. Componente de service: Port de alimentare frontal 12 volți**

Articol	Descriere (Cantitate)	Part No.
1	Port de alimentare de 12 Volți, montat pe ghidon	Nu se vinde separat
2	Șurub	Nu se vinde separat
3	Colier de cablu (10)	10065
4	Garnitură subțire, spate adeziv (2)	Nu se vinde separat
5	Garnitură groasă, spate adeziv (2)	Nu se vinde separat
<b>Articolele sunt menționate în text, dar nu sunt incluse în kit:</b>		
A	Conector, șase pini	
B	Cablaj, port de alimentare	
C	Capac priză	