



## FRÄMRE 12 VOLTS STRÖMPORT

### ALLMÄNT

Det **rekommenderas** att detta kit installeras av en auktoriserad Harley-Davidson återförsäljare.

### Satsnummer

69200854, 69200855, 69200970, 69200971

### Modeller

Om du vill ha information om modelltillbehör kan du läsa P&A-återförsäljarkatalogen eller avsnittet Reservdelar och tillbehör på [www.harley-davidson.com](http://www.harley-davidson.com) (endast på engelska).

### Installationskrav

**2017 och senare Touring modeller:** Kräver separat köp av en tillbehörskabelsats (artikelnummer 69201599A).

**2018 och senare Softail modeller:** Kräver separat köp av en tillbehörskabelsats (artikelnummer 69201750).

En UltraTorch UT-100 (artikelnummer HD-39969), Robinair värmepistol (artikelnummer HD-25070) med värmekrympfäste (artikelnummer HD-41183) eller annan lämplig strålningsvärmemodul krävs för korrekt installation av detta kit.

#### ⚠ VARNING

**Förarens och passagerarens säkerhet är beroende av att denna sats monteras korrekt. Följ rätt tillvägagångssätt enligt verkstadshandboken. Om du inte kan utföra åtgärden eller saknar rätt verktyg låter du en Harley-Davidson-återförsäljare utföra monteringen. Om den här satsen monteras felaktigt kan det leda till dödsfall eller allvarliga personskador. (00333b)**

#### ANMÄRKNING

Det här instruktionsbladet hänvisar till information i verkstadshandboken. Installationen kräver en verkstadshandbok för en motorcykel av detta årets modell. En sådan finns tillgänglig hos Harley-Davidson-återförsäljare.

### Elektrisk överbelastning

#### OBS

Alltför många elektriska tillbehör kan överbelasta fordonets laddningssystem. Om anslutna elektriska tillbehör tillsammans konsumerar mer än laddsystemet producerar kommer batteriet att laddas ur, vilket kan orsaka problem i elsystemet. (00211d)

#### ⚠ VARNING

När du monterar elektriska tillbehör ska du säkerställa att du inte överskrider den högsta amperestyrkan för säkringen eller kretsbrytaren som skyddar den berörda krets som ändras. Om du överskrider den högsta amperestyrkan kan det orsaka elfel, vilket kan leda till dödsfall eller allvarliga personskador. (00310a)

Denna Front 12 Volt Power Port kräver **ingen** ytterligare ström från elsystemet, men den är ansluten till en 15A tillbehörskrets. Kontrollera alla elektriska enheter som används med denna strömförsörjning. Överskrid inte 15 amp i värde.

### Satsinnehåll

Se Figur 3 och Tabell 2 .

### Montering

#### ⚠ VARNING

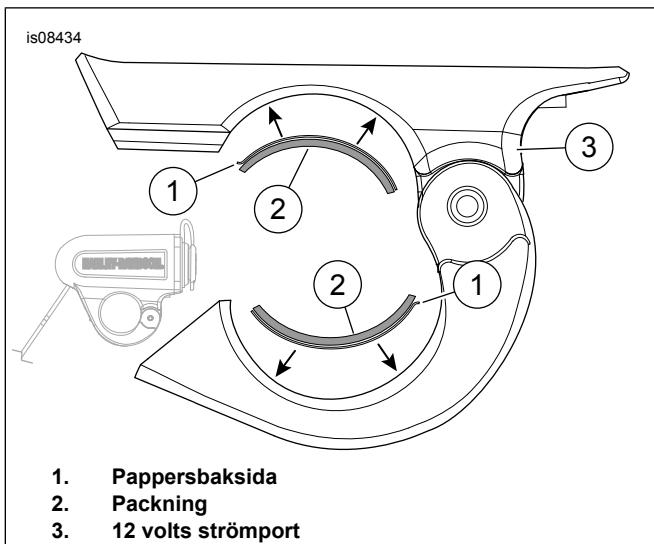
**För att förhindra att motorcykeln startas oavsiktligt, vilket kan leda till dödsfall eller allvarliga skador, ska du ta bort huvudsäkringen innan du fortsätter. (00251b)**

1. Ta bort huvudsäkringen. Se verkstadshandboken.
2. Ta bort bränsletanken. Se verkstadshandboken.
3. Demontera sadeln. Se verkstadshandboken.

#### ANMÄRKNING

Harley-Davidson rekommenderar att man installerar främre 12 volts strömport till vänster styret bredvid stigklämman. Öppningen är avsedd att vända mot baksidan.

4. Rengör och torka styrets monteringsområde.
5. Se Figur 3 och Tabell 2 .
  - a. För 7/8 in. styret, installera tjocka packningar (5) från kit.
  - b. För 1 in. styret, installera tunna packningar (4) från kit.
  - c. För 1-1/4 in. styret, installera **inga** packningar.
6. Se Figur 1. Skala av pappersbaksida (1) från packningen (2). Installera packningar på insidan av 12 volts kraftporten (3).



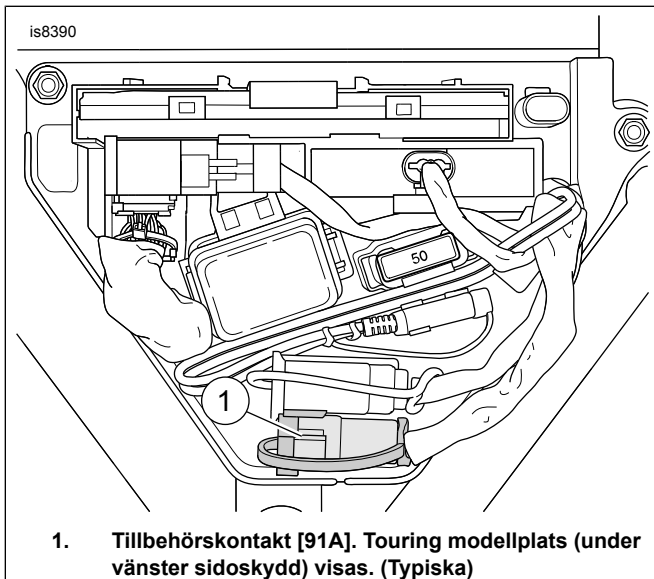
Figur 1. Stöd, packning och 12 volts strömport

7. Se Figur 3. Placera strömporten på önskad plats. Placera skruven (2) i position. Dra inte åt den helt nu.

#### ⚠ VARNING

Se till att styrningen går mjukt och ledigt utan hinder. Om något hindrar styrningen kan det resultera i att föraren tappar kontrollen över motorcykeln, vilket kan leda till dödsfall eller allvarlig personskada. (00371a)

8. Säkra kraftporten med skruv (2). Dra åt.  
Åtdragning: 2,8–3,3 N·m (25–30 in·lbs) skruv (2)
9. Se Tabell 1 och Figur 2 . Leta reda på tillbehörs-/datalänkanslutning [91A].



Figur 2. Tillbehörskontakt

10. Dra kablarna efter det huvudsakliga kablaget till anslutningen [91A].
11. Kontrollera att det finns tillräckligt med sladd i kablaget för att styret ska kunna flytta lås till lås.

#### ANMÄRKNING

- Undvik att rikta värme mot bränslesystemets komponenter. Extrem värme kan orsaka bränsleantändning/explosion. Dödsfall eller allvarliga skador kan orsakas till följd av detta.
- Undvik att värme riktas mot någon elektrisk systemkomponent utöver de kontakter som bearbetas med värmekrympning.
- Håll alltid händerna borta från verktygets spets och krympslangredskapet.

#### ⚠ VARNING

Följ tillverkarens anvisningar när du använder UltraTorch UT-100 eller någon annan anordning för strålningsvärme. Om du inte följer tillverkarens anvisningar kan det uppstå eldsvåda, vilket kan leda till dödsfall eller allvarliga personskador. (00335a)

12. **2017 och senare Touring modeller:** Installera kablage (69201599). Hänvisa till instruktionen som medföljer detta kit.
- Se Figur 3. Kapa av sex stiftanslutning (A).
  - Dra av 0,375 in (9,5 mm) isolering från varje ledning på kablaget (B).
  - Skarvkablage 69201599 med förseglade skarvar tillhandahålls i kit.
  - Press ihop ledningarna SVART till SVART och RÖD till VIOLET/BLÅ. Se servicemanuals appendix. Matcha anslutningarnas färg med färgen på presshålan på pressverktyget (artikelnummer H-D 38125-8). Pressa anslutningen till båda kablarna med pressverktyget.
  - Med Ultratorch UT-100 (H-D 39969), Robinair Heat Gun (H-D 25070) med Heatshrink Attachment (H-D 41183) eller annan lämplig strålningsuppvärmningsenhet, värmekrympt skarv för att inkapsla skarvanslutningen. Tillämpa värme från krympcentret ut till vardera änden tills smältbart tätningemedel strömmar ut från båda ändarna av kontakten. Låt anslutningen svalna.
13. **2018 och senare Softail modeller:** Installera kablage (69201750). Hänvisa till instruktionen som medföljer detta kit.
- Se Figur 3. Kapa av sex stiftanslutning (A).
  - Se Figur 3. Ta bort uttagskydd (C).
  - Se Figur 3. Ta tillbaka ledningar och installera terminaler från kit (69201750) till selen (B). Se verkstadshandboken.
  - Sätt in ledningar i tomma hålrum med 2 vägsåpa.
  - Matcha parningsssidans funktioner: RÖD eller RÖD/GUL = EFFEKTHÄLIGHET 1, SVART = MARKHÄLIGHET 2
  - Parnings 2 vägsanslutningar.

14. **Alla andra modeller:** Se Figur 3. Ta bort dammskyddet från tillbehörskontakten. Anslut 12 voltsanslutningen till sexstiftskontakten (A).
15. Fäst kablaget (B) med buntband (3). Extra eller löst kablage (B) kan fästas med kabelremmar
16. Montera sidokåpan. Se verkstadshandboken.
17. Montera bränsletanken. Se verkstadshandboken.
18. Montera sadeln. När du har monterat sadeln: Lyft upp sadeln för att kontrollera att den sitter fast ordentligt. Se verkstadshandboken.

19. **ANMÄRKNING**

Kontrollera att tändningen är AV **innan** du monterar huvudsäkringen.

Sätt tillbaka huvudsäkringen. Se verkstadshandboken.

**ANMÄRKNING**

Tillbehörskretsen är en 15A krets. Kontrollera värdena för alla tillbehör som används med denna strömförsörjning. Överskrid inte 15 amp i värde.

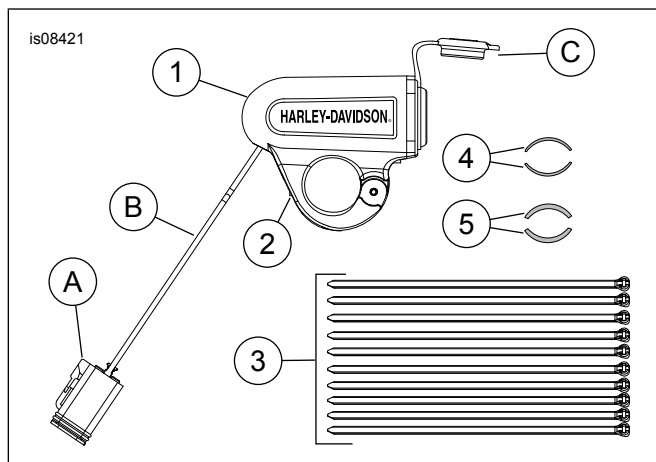
**Tabell 2. Reservdelar: Främre 12 volts strömport**

| Komponent  | Beskrivning (antal)                     | Artikelnummer    |
|--|---|------------------|
| 4  | Tunn packning, självhäftande bakre (2)  | Säljs ej separat |
| 5  | Tjock packning, självhäftande bakre (2) | Säljs ej separat |
| <b>Komponenter som nämns i texten men som inte ingår i satsen:</b> |   |                  |
| A  | Anslutning, sexstift                    |                  |
| B  | Kablage, strömport                      |                  |
| C  | Uttagskydd                              |                  |

**Tabell 1. Reservdelar: Placering av tillbehörskontakt**

| Plattform (modell) | Placering av tillbehörskontakt |
|--------------------|--------------------------------|
| Street             | Under höger sidokåpa           |
| Sportster          | Under vänster sidokåpa         |
| Softail            | Under sadel                    |
| Dyna               | Under vänster sidokåpa         |
| Touring            | Under vänster sidokåpa         |
| Trike              | Under vänster sidokåpa         |

**RESERVDELAR**



**Figur 3. Reservdelar: Styre 12 volts strömförsörjning**

**Tabell 2. Reservdelar: Främre 12 volts strömport**

| Komponent | Beskrivning (antal)                | Artikelnummer    |
|-----------|------------------------------------|------------------|
| 1         | 12 Volts strömport, styre monterat | Säljs ej separat |
| 2         | Skruv                              | Säljs ej separat |
| 3         | Buntband (10)                      | 10065            |