



## PREDNJI 12-VOLTNI PRIKLJUČAK ZA NAPAJANJE

### OPĆENITO

Preporučujemo da ovaj komplet ugradi ovlašteni dobavljač za Harley-Davidson.

### Broj kompleta

69200854, 69200855, 69200970, 69200971

### Modeli

Kako biste saznali informacije o ugrađivanju dijelova za pojedine modele pogledajte Prodajni katalog dijelova i pribora ili odjeljak Dijelovi i pribor na stranici [www.harley-davidson.com](http://www.harley-davidson.com) (samo na engleskom).

### Zahtjevi za postavljanje

**Za modele Touring iz 2017. i novije** potrebno je zasebno kupiti komplet kablenskog snopa za dodatnu opremu (br. dijela 69201599A).

**Za modele Softail iz 2018. i novije** potrebno je zasebno kupiti komplet kablenskog snopa za dodatnu opremu (br. dijela 69201750).

Za pravilno postavljanje ovog kompleta potreban je Ultratorch UT-100 (br. dijela HD-39969), toplinski pištolj Robinair (br. dijela HD-25070) s termoskupljajućim nastavkom (br. dijela HD-41183) ili drugi prikladni uređaj za zagrijavanje.

#### ▲ UPOZORENJE

**Sigurnost vozača i putnika ovisi o ispravnom postavljanju ovog pribora. Primijenite odgovarajuće postupke iz servisnog priručnika. Ako vam je postupak prezahtjevan ili nemate pravi alat, obratite se dobavljaču za Harley-Davidson®. Neispravno postavljanje ovog pribora može rezultirati smrću ili ozbiljnim ozljedama. (00333b)**

#### NAPOMENA

Ovaj list s uputama odnosi se na informacije iz servisnog priručnika. Za postavljanje je nužan servisni priručnik za ovu godinu/model motocikla. Dostupan je kod dobavljača za Harley-Davidson.

### Električno preopterećenje

#### NAPOMENA

Sustav za punjenje vozila može se preopteretiti dodavanjem prevelikog broja električnih potrošača. Ako ukupni električni potrošači u nekom trenutku troše više električne struje od one koju sustav za punjenje može proizvesti, električni potrošači mogu isprazniti bateriju i uzrokovati oštećenje električnog sustava vozila. (00211d)

#### ▲ UPOZORENJE

Kod postavljanja bilo koje vrste električne opreme, vodite računa da ne prekoračite maksimalnu vrijednost nazivnog opterećenja osigurača ili prekidača koji sprječava izmjene određenog strujnog kruga. Prekoračivanje maksimalne vrijednosti nazivnog opterećenja može dovesti do prekida električne energije, što može rezultirati smrću ili ozbiljnim ozljedama. (00310a)

Ovaj prednji 12-voltni priključak za napajanje **ne** zahtijeva više struje iz električnog sustava, ali **je** priključen na krug od 15A za dodatnu opremu. Provjerite specifikacije svih električnih uređaja koje ćete upotrebljavati s ovim napajanjem. Pazite da ukupna jakost struje ne prelazi 15 ampera.

### Sadržaj kompleta

Pogledajte Slika 3 i Tablica 2 .

### Postavljanje

#### ▲ UPOZORENJE

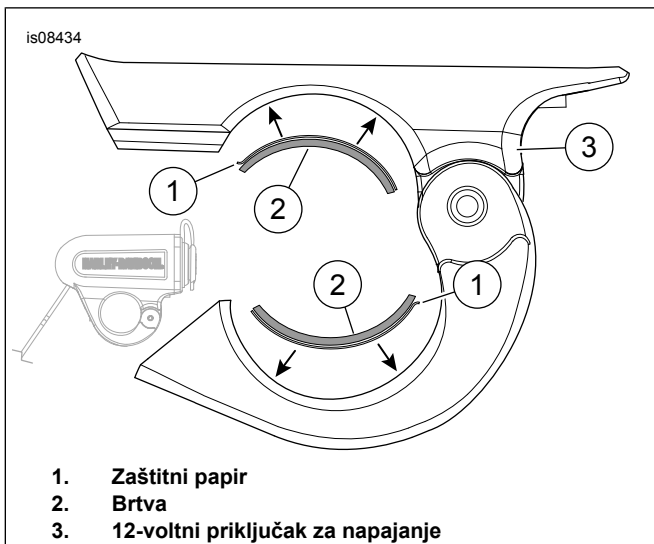
**Da biste spriječili nenamjerno pokretanje motocikla, koje može uzrokovati smrt ili ozbiljne ozljede, prije nego što nastavite izvadite glavni osigurač. (00251b)**

1. Izvadite glavni osigurač. Pogledajte servisni priručnik.
2. Uklonite spremnik goriva. Pogledajte servisni priručnik.
3. Uklonite sjedalo. Pogledajte servisni priručnik.

#### NAPOMENA

Harley-Davidson preporučuje ugradnju prednjeg 12-voltnog priključka za napajanje na lijevu stranu upravljača pored obujmice podizača. Otvor bi trebao biti okrenut prema natrag.

4. Očistite i osušite područje za montažu na upravljaču.
5. Pogledajte Slika 3 i Tablica 2 .
  - a. Za 7/8 inčne upravljače postavite debele brtve (5) iz kompleta.
  - b. Za 1 inčne upravljače postavite tanke brtve (4) iz kompleta.
  - c. Za 1-1/4 inčne upravljače **nemojte** postaviti nikakve brtve.
6. Pogledajte sliku 1. Odlijepite papirnatu zaštitu (1) s brtve (2). Postavite brtve na unutrašnjost 12-voltnog priključka (3).



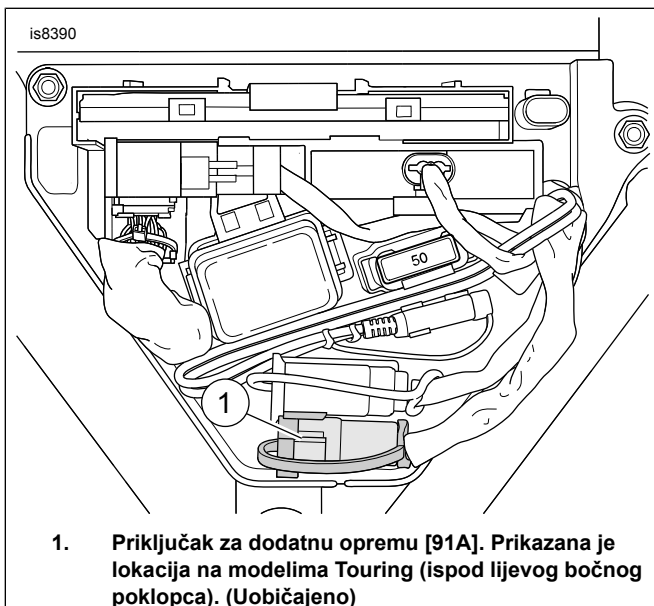
Slika 1. Zaštita, brtva i 12-voltni priključak za napajanje

7. Pogledajte sliku 3. Priključak za napajanje namjestite na željeno mjesto. Stavite vijak (2) na mjesto. Još ga nemojte zategnuti do kraja.

#### ▲ UPOZORENJE

Provjerite upravlja li se vozilom lagano i bez smetnji. Smetnje u upravljanju mogu dovesti do gubitka nadzora nad vozilom te smrti ili teških ozljeda. (00371a)

8. Pričvrstite priključak za napajanje vijkom (2). Pritegnite. Moment: 2,8–3,3 N·m (25–30 in-lbs) vijak (2)
9. Pogledajte Tablica 1 i Slika 2. Pronađite priključak za dodatnu opremu/podatkovnu vezu [91A].



Slika 2. Priključak za pribor

10. Žice provedite uz glavni kabelski snop do priključka [91A].
11. Provjerite je li kabelski snop dovoljno labav da bi se upravljač mogao okretati od jednog do drugog kraja.

#### NAPOMENA

- Izbjegavajte izravno usmjeravanje topline prema bilo kojoj komponenti sustava goriva. Ekstremna toplina može uzrokovati paljenje ili eksploziju goriva. Može doći do smrti ili teških ozljeda.
- Pazite da toplinu ne usmjerite prema bilo kojoj komponenti električnog sustava osim priključaka na kojima obavljate toplinsko skupljanje.
- Uvijek držite ruke dalje od područja rada alata i nastavka za spajanje stezanjem uslijed topline.

#### ▲ UPOZORENJE

Tijekom upotrebe lemilice UltraTorch UT-100 ili bilo kojeg drugog uređaja koji se zagrijava, pridržavajte se uputa proizvođača. Nepridržavanje uputa proizvođača može rezultirati požarom i u konačnici smrću ili ozbiljnim ozljedama. (00335a)

12. Za modele Touring iz 2017. i novije: postavite kabelski snop (69201599). Pogledajte upute isporučene s kompletom.

- Pogledajte sliku 3. Odrežite šesteropinski priključak (A).
- Skinite 0,375 inča (9,5 mm) izolacije sa svake žice u snopu (B).
- Kabelski snop (69201599) spojite zapečaćenim spojevima iz kompleta.
- Spojite žice CRNU na CRNU i CRVENU na LJUBIČASTU/PLAVU. Pogledajte dodatak servisnog priručnika. Uskladite boju priključka s bojom otvora za spajanje na alatu za krimpanje (br. dijela. H-D 38125-8). Spojite priključak na obje žice alatom za krimpanje.
- Alatom Ultratorch UT-100 (H-D 39969), toplinskim pištoljem Robinair (H-D 25070) s termoskupljajućim nastavkom (H-D 41183) ili drugim prikladnim uređajem za zagrijavanje zagrijte spoj kako biste ga zatvorili. Nanesite toplinu od središta spoja prema svakom kraju dok topljivo brtvilo ne izađe van kroz oba kraja priključka. Ostavite priključak da se ohladi.

13. Za modele Softail iz 2018. i novije: postavite kabelski snop (69201750). Pogledajte upute isporučene s kompletom.

- Pogledajte sliku 3. Odrežite šesteropinski priključak (A).
- Pogledajte sliku 3. Skinite poklopac utičnice (C).
- Pogledajte sliku 3. Skinite oblogu sa žica i terminale iz kompleta (69201750) postavite u kabelski snop (B). Pogledajte servisni priručnik.
- Žice umetnite u prazne šupljine dvosmjernog kućišta.
- Pazite da se podudaraju funkcije uparenih strana: CRVENA ili CRVENOŽUTA = OTVOR ZA NAPAJSANJE 1, CRNA = OTVOR ZA UZEMLJENJE 2

f. Uparite dvosmjerne priključke.

14. **Svi ostali modeli:** Pogledajte sliku 3. skinite zaštitni poklopac s priključka za pribor. 12-voltni priključak ukopčajte u šesteropinski priključak (A).
15. Kabelski snop (B) pričvrstite trakama za kabele (3). Višak kabelskog snopa (B) možete namotati i pričvrstiti trakama za kabele
16. Postavite bočni poklopac. Pogledajte servisni priručnik.
17. Postavite spremnik goriva. Pogledajte servisni priručnik.
18. Postavite sjedalo. Nakon postavljanja povucite sjedalo kako biste provjerili da je pričvršćeno. Pogledajte servisni priručnik.

19. **NAPOMENA**

Provjerite da je prekidač paljenja u položaju OFF (Isključeno) **prije** nego što postavite glavni osigurač.

Postavite glavni osigurač. Pogledajte servisni priručnik.

**NAPOMENA**

Krug za pribor je krug od 15A. Provjerite specifikacije svakog pribora koji ćete upotrebljavati s ovim napajanjem. Pazite da ukupna jakost struje ne prelazi 15 ampera.

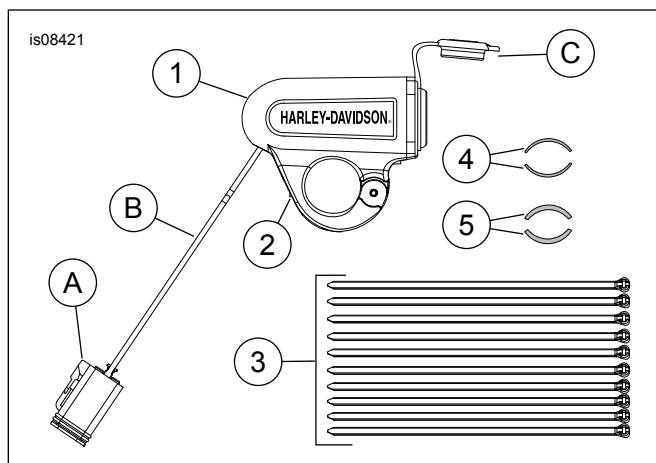
**Tablica 1. Servisni dijelovi: Lokacija priključka za pribor**

Platforma (model)	Lokacija priključka za pribor
Street	Ispod desnog poklopca
Sportster	Ispod poklopca s lijeve strane
Softail	Ispod sjedala
Dyna	Ispod poklopca s lijeve strane
Touring	Ispod poklopca s lijeve strane
Trike	Ispod poklopca s lijeve strane

**Tablica 2. Servisni dijelovi: Prednji 12-voltni priključak za napajanje**

Stava	Opis (Količina)	Broj dijela
1	12-voltni priključak za napajanje, montiran na upravljač	Ne prodaje se zasebno
2	Vijak	Ne prodaje se zasebno
3	Traka za kabel (10)	10065
4	Tanka brtva, ljepljiva pozadina (2)	Ne prodaje se zasebno
5	Debela brtva, ljepljiva pozadina (2)	Ne prodaje se zasebno
<b>Stavke spomenute u tekstu, no nisu u kompletu:</b>		
A	Priključak, šest pinova	
B	Kabelski snop, priključak za napajanje	
C	Poklopac brtve	

**SERVISNI DIJELOVI**



**Slika 3. Servisni dijelovi: 12-voltno napajanje na upravljaču**