



ÖN 12 VOLTLUK GÜÇ ÇIKIŞI

GENEL

Bu kitin yetkili bir Harley-Davidson bayisi tarafından takılması önerilir.

Kit Numarası

69200854, 69200855, 69200970, 69200971

Modeller

Model donanım bilgisi için P&A perakende satış kataloğuna veya www.harley-davidson.com adresinden Parçalar ve Aksesuarlar (sadece İngilizce) bölümüne başvurun.

Montaj Gereklilikleri

2017 ve sonrası Touring modelleri: Aksesuar Kablo Takımı Kitinin (Parça No. 69201599A) ayrı olarak satın alınması gerekir.

2018 ve sonrası Softail modelleri: Aksesuar Kablo Takımı Kitinin (Parça No. 69201750) ayrı olarak satın alınması gerekir.

Bu kitin doğru şekilde takılması için bir UltraTorch UT-100 (Parça No. HD-39969), Isıyla Daralan Makaron Başlığı (Parça No. HD-41183) ile birlikte Robinair Isı Tabancası (Parça No. HD-25070) veya uygun başka bir radyan ısıtıcı gereklidir.

⚠ UYARI

Sürücünün ve yolcunun güvenliği bu kitin doğru takılmasına bağlıdır. İlgili servis el kitabı prosedürlerinden faydalanın. Prosedürü gerçekleştirebilecek yetkinliğe veya doğru aletlere sahip değilseniz, takma işlemini Harley-Davidson bayisine yaptırın. Bu kitin düzgün takılmaması ölüme veya ciddi yaralanmalara neden olabilir. (00333b)

NOT

Bu talimat kılavuzu, servis kılavuz bilgileriyle ilgilidir. Bu yıl/model motosikletin bir servis kılavuzu bu montaj için gereklidir. Bir Harley-Davidson bayisinde bir tane bulunur.

Elektriksel Aşırı Yükleme

DIKKAT

Çok fazla elektrikli aksesuar ekleyerek aracın şarj sistemine aşırı yüklenmeniz muhtemeldir. Tüm elektrikli aksesuarlar çalıştırıldıkları zaman araç şarj sisteminin üretebildiğinden daha fazla elektrik akımı tüketiyorsa, elektrik tüketimi aküyü boşaltabilir ve aracın elektrik sistemine zarar verebilir. (00211d)

⚠ UYARI

Elektrikli bir aksesuar takarken, değiştirilmekte olan devreyi koruyan sigortanın veya devre kesicinin maksimum amperaj anma değerini aşmadığınızdan emin olun. Maksimum amperajın aşılması elektrik arızalarına neden olarak ölüm veya ciddi yaralanma ile sonuçlanabilir. (00310a)

Bu Ön 12 Voltluk Güç Çıkışı elektrik tesisatından akım çekilmesini **gerektirmez**, ancak 15A'lık aksesuar devresine **bağlıdır**. Bu güç kaynağıyla birlikte kullanılan tüm elektrikli cihazların güç değerini kontrol edin. 15 amperlik güç değerini aşmayın.

Kit İçerikleri

Bkz. Şekil 3 ve Tablo 2 .

Montaj

⚠ UYARI

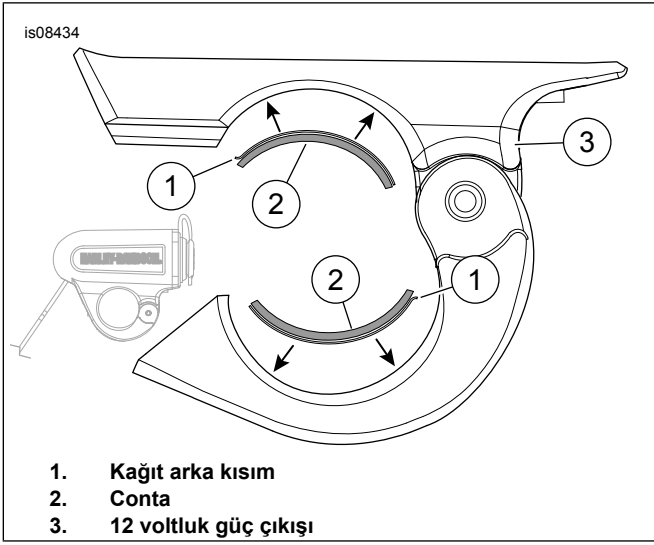
Aracın ölüm veya ciddi yaralanmaya neden olabileceği şekilde rastgele çalışmasını önlemek için, devam etmeden önce ana sigortayı çıkartın. (00251b)

1. Ana sigortayı çıkarın. Servis el kitabına bakın.
2. Yakıt deposunu çıkarın. Servis el kitabına bakın.
3. Seleyi çıkartın. Servis el kitabına bakın.

NOT

Harley-Davidson, ön 12 voltluk güç çıkışının sol gidona, yükseltici kelepçenin yanına takılmasını önermektedir. Açıklık arkaya bakacak şekilde tasarlanmıştır.

4. Gidonun montaj alanını temizleyin ve kurulaşın.
5. Bkz. Şekil 3 ve Tablo 2 .
 - a. 7/8 inçlik gidonlar için, kitteki kalın contaları (5) takın.
 - b. 1 inçlik gidonlar için, kitteki ince contaları (4) takın.
 - c. 1-1/4 inçlik gidonlar için, conta **takmayın** .
6. Bkz. Şekil 1. Kağıt arka kısmı (1) contadan (2) soyarak çıkarın. Contaları 12 voltluk güç çıkışının (3) içine takın.



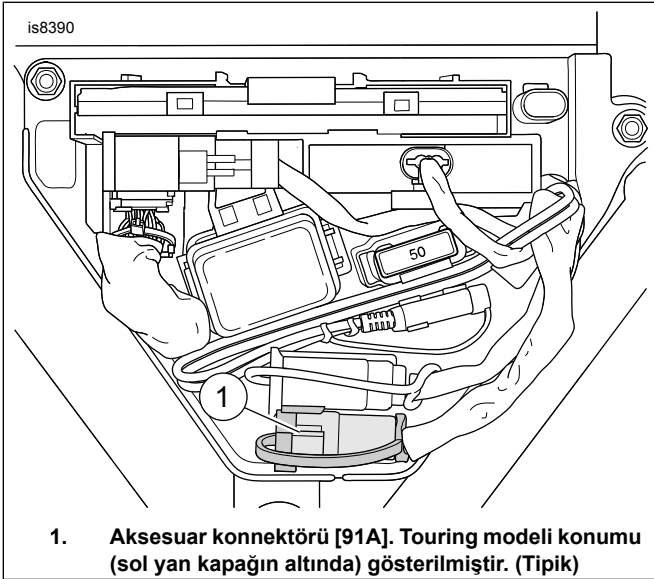
Şekil 1. Arka Kısım, Conta ve 12 Voltluk Güç Çıkışı

7. Bkz. Şekil 3. Güç çıkışını istenilen konuma yerleştirin. Vidayı (2) yerine yerleştirin. Şimdi tamamen sıkmayın.

▲ UYARI

Direksiyonun müdahale olmadan rahat şekilde döndüğünden emin olun. Direksiyonda takılma olması, ölüm veya ciddi yaralanmayla sonuçlanabilen araç kontrol kaybına yol açabilir. (00371a)

8. Güç çıkışını vida (2) ile sabitleyin. Sıkın.
Tork: 2,8–3,3 N·m (25–30 in-lbs) vida (2)
9. Bkz. Tablo 1 ve Şekil 2 . Aksesuar/veri bağlantı konektörünü [91A] bulun.



Şekil 2. Aksesuar Konektörü

10. Kabloları ana kablo takımını izleyerek konektöre [91A] kadar çekin.
11. Kablo takımında gidonların kilidi kilitlemek için hareket etmesine yetecek kadar boşluk olduğunu kontrol edin.

NOT

- Hiçbir yakıt sistemi bileşenine ısı vermemeye dikkat edin. Aşırı ısı, yakıtın tutuşmasına/patlamasına neden olabilir. Bu durum, ölüm ya da ciddi yaralanma ile sonuçlanabilir.
- Isıyla büzüştürmenin yapılacağı konektörler dışında hiçbir elektrik sistemi bileşenine ısı uygulamamaya dikkat edin.
- Ellerinizi daima aletin uç bölgesinden ve ısıyla büzüşme bağlantısından uzak tutun.

▲ UYARI

UltraTorch UT-100 veya diğer radyant ısıtma cihazlarını kullanırken üreticinin talimatlarına mutlaka uyun. Üreticinin talimatlarına uyulmaması yangına ve bunun sonucunda da ölüm veya ciddi yaralanmaya neden olabilir. (00335a)

12. **2017 ve sonrası Touring Modelleri:** Kablo takımını (69201599) takın. Kit ile birlikte verilen talimatlara bakın.

- Bkz. Şekil 3. Altı pimli konektörü (A) kesin.
- Kablo takımındaki (B) her kabloya 9,5 mm'lik (0,375 inç) yalıtım parçası takın.
- Kablo takımını (69201599), kittede verilen kapalı bağlantı ekleriyle birleştirin.
- Kabloları SİYAH'ı SİYAH'a ve KIRMIZI'yı MOR/MAVİ'ye bağlayarak sıkın. Servis el kitabı ekine bakın. Konektörü Sıkma Aletinin aynı renkteki sıkma boşluğuna takın (Parça No. H-D 38125-8). Konektördeki her iki kabloyu Sıkma Aleti ile sıkın.
- Ultratorch UT-100 (H-D 39969), Isıyla Daralan Makaron Başlığı (H-D 41183) ile birlikte Robinair Isı Tabancası (H-D 25070) veya uygun başka bir radyan ısıtıcı kullanarak sıkıştırdığınız bağlantı ekini birleştirilen bağlantıyı tamamen saracak şekilde ısıtın. Eriyebilen sızdırmazlık elemanı konektörün her iki ucundan dışarı çıkana kadar sıkıştırdığınız yerin ortasından her iki uca doğru ısı uygulayın. Konektörün soğumasını bekleyin.

13. **2018 ve sonrası Softail Modelleri:** Kablo takımını (69201750) takın. Kit ile birlikte verilen talimatlara bakın.

- Bkz. Şekil 3. Altı pimli konektörü (A) kesin.
- Bkz. Şekil 3. Soket kapağını (C) çıkarın.
- Bkz. Şekil 3. Kabloları sıyrın ve kittede yer alan terminalleri (69201750) kablo takımına (B) takın. Servis el kitabına bakın.
- Kabloları 2'li yuvadaki boş yuvalara yerleştirin.
- Kablo eşleştirmeleri: KIRMIZI VEYA KIRMIZI/SARI = GÜÇ YUVASI 1, SİYAH = TOPRAKLAMA YUVASI 2
- 2'li konektörleri eşleştirin.

14. **Tüm Diğer Modeller:**Bkz. Şekil 3. Toz kapağını aksesuar konnektöründen çıkarın. 12 voltluk konnektörü altı pimli konnektöre (A) takın.
15. Kablo takımını (B) kablo kayışlarıyla (3) sabitleyin. Artan veya gevşek kablo takımı (B) sarılarak kablo kayışları ile sabitlenebilir
16. Yan kapağı takın. Servis el kitabına bakın.
17. Yakıt deposunu takın. Servis el kitabına bakın.
18. Seleyi takın. Seleyi taktıktan sonra selenin sabitlendiğinden emin olmak için seleyi yukarı doğru çekin. Servis el kitabına bakın.

19.

NOT

Ana sigortayı takmadan **önce** ateşleme düğmesinin OFF (kapalı) konumunda olduğunu doğrulayın.

Ana sigortayı takın. Servis el kitabına bakın.

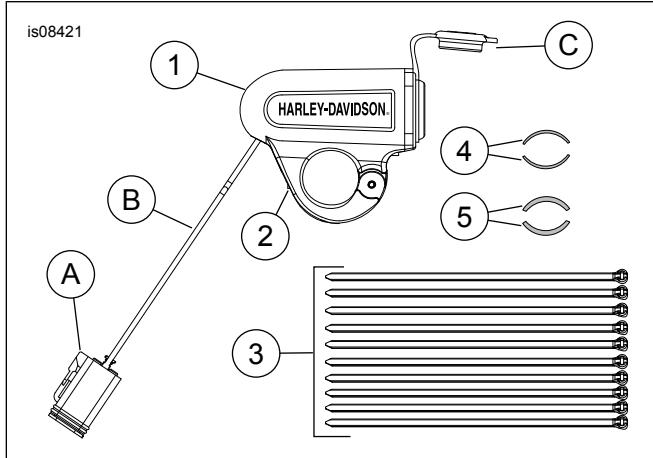
NOT

Aksesuar devresi 15A bir devredir. Bu güç kaynağıyla birlikte kullanılan tüm aksesuarların güç değerini kontrol edin. 15 amperlik güç değerini aşmayın.

Tablo 1. Servis Parçaları: Aksesuar Konnektörünün Yeri

Platform (Model)	Aksesuar Konnektörünün Yeri
Street	Sağ yan kapağın altında
Sportster	Sol yan kapağın altında
Softail	Sele altında
Dyna	Sol yan kapağın altında
Touring	Sol yan kapağın altında
Trike	Sol yan kapağın altında

SERVİS PARÇALARI



Şekil 3. Servis Parçaları: Gidon 12 Voltluk Güç Kaynağı

Tablo 2. Servis Parçaları: Ön 12 Voltluk Güç Çıkışı

Öge	Tanım (Miktar)	Parça Numarası
1	12 Voltluk güç çıkışı, gidona monte	Ayrı satılmaz
2	Vida	Ayrı satılmaz
3	Kablo kayışı (10)	10065
4	İnce conta, arkası yapışkanlı (2)	Ayrı satılmaz
5	Kalın conta, arkası yapışkanlı (2)	Ayrı satılmaz

Tablo 2. Servis Parçaları: Ön 12 Voltluk Güç Çıkışı

Öge	Tanım (Miktar)	Parça Numarası
Metinde belirtilen ancak kit içinde yer almayan öğeler:		
A	Konnektör, altı pim	
B	Kablo takımı, güç çıkışı	
C	Soket kapağı	