



FRONT 12 VOLT STRØMSTIK

GENERELT

Det kan **stærkt anbefales**, at en autoriseret Harley-Davidson forhandler monterer dette udstyr.

Reparationssætnummer

69200854, 69200855, 69200970, 69200971

Modeller

Find oplysninger om, hvilke modeller delen passer til, i P&A-detailkataloget eller afsnittet "Parts and Accessories" (Reserve dele og tilbehør) på www.harley-davidson.com (kun på engelsk).

Installationskrav

2017 og senere Touring-modeller kræver særskilt køb af et elektrisk ledningsnet (delnr. 69201599A).

2018 og senere Softail-modeller: Kræver separat køb af et tilbehørsledningsnet (delnr. 69201750).

En Ultratorch UT-100 (delnr. HD-39969), Robinair Heat Gun (delnr. HD-25070) med køleplade vedhæftning (delnr. HD-41183) eller en anden egnet strålevarmehenhed er nødvendig for korrekt installation af dette sæt.

⚠ ADVARSEL

Førerens og passagerens sikkerhed afhænger af, at dette sæt monteres korrekt. Brug de relevante procedurer i servicehåndbogen. Hvis du ikke magter proceduren eller ikke har de korrekte værktøjer, skal du få en Harley-Davidson forhandler til at udføre monteringen. Forkert montering af sættet kan resultere i dødsfald eller alvorlig personskade. (00333b)

BEMÆRK

Dette instruktionsark henviser til oplysninger i servicehåndbogen. Servicehåndbogen for dette år/denne model af motorcyklen skal bruges til montering af dette sæt. Du kan rekvirere servicehåndbogen hos din Harley-Davidson forhandler.

Overbelastning af det elektriske system

BEMÆRK

Det er muligt at overbelaste bilens ladesystem ved at tilføje for meget elektrisk tilbehør. Hvis det elektriske tilbehør på et givent tidspunkt forbruger mere strøm, end motorcyklens opladningssystem kan producere, kan elforbruget aflade batteriet og beskadige motorcyklens elektriske system. (00211d)

⚠ ADVARSEL

Når du monterer elektrisk tilbehør, skal du sørge for ikke at overskride den maksimale ampereværdi for den sikring eller hovedafbryder, som beskytter det pågældende kredsløb, du foretager ændringer på. Hvis du overskrider den maksimale ampereværdi, kan det medføre elektriske fejl, hvilket kan resultere i dødsfald eller alvorlig personskade. (00310a)

Det forreste 12 V strømstik kræver **ikke** mere strøm fra det elektriske system, men den er forbundet til 15 A tilbehørskredsløb. Kontroller spændet på de elektriske enheder, som bruges sammen med denne strømforsyning. Spændet må ikke overstige 15 amp.

Sættets indhold

Se Figur 3 og Tabel 2 .

Installation

⚠ ADVARSEL

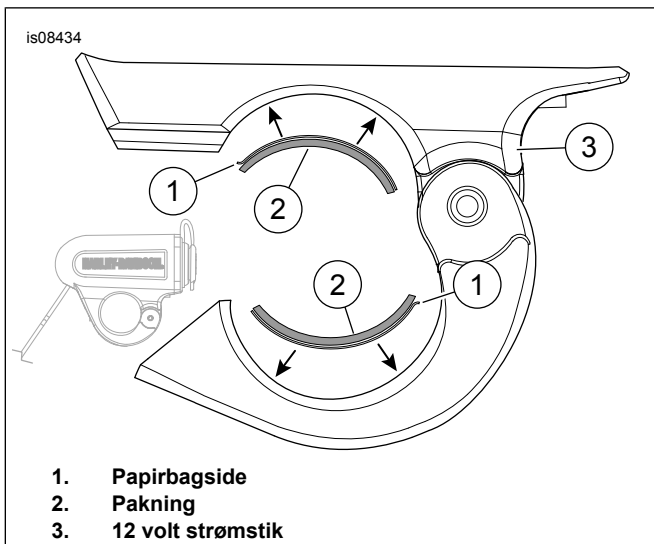
Fjern hovedsikringen, før der fortsættes, for at forhindre utilsigtet start af motorcyklen, hvilket kan resultere i dødsfald eller alvorlige personskader. (00251b)

1. Fjern hovedsikringen. Se servicehåndbogen.
2. Afmonter brændstoftanken. Se servicehåndbogen.
3. Fjern sadlen. Se servicehåndbogen.

BEMÆRK

Harley-Davidson anbefaler at installere det forreste 12 volt strømstik på venstre side af styret ved side af forhøjerklemmen. Åbningen skal vende bagud.

4. Rengør og monteringsområdet på styret, og tør det af.
5. Se Figur 3 og Tabel 2 .
 - a. På 7/8". styr skal du installere de tykke pakninger (5) fra sættet.
 - b. På 1". styr skal du installere tynde pakninger (4) fra sættet.
 - c. På 1-1/4". styr, skal du **ikke** installere pakninger.
6. Se Figur 1. Træk papirets underside (1) af pakningen (2). Monter pakninger på indersiden af et 12 volts strømstik (3).



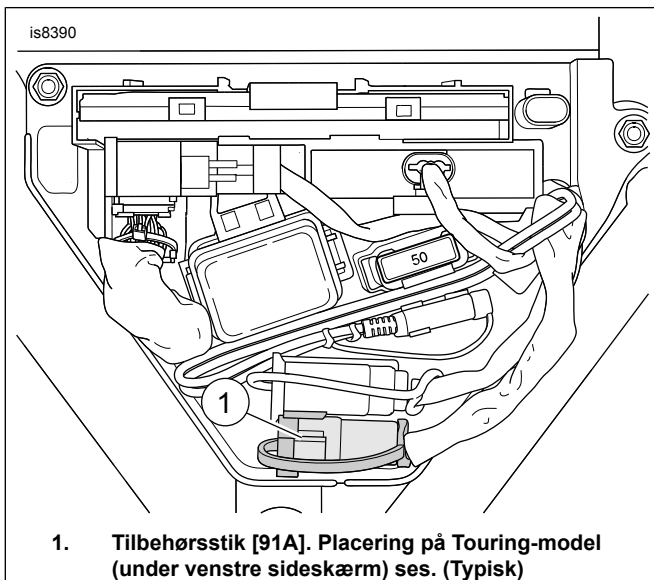
Figur 1. Bagside, pakning og 12 volt strømstik

7. Se Figur 3. Sæt strømstikket på den ønskede placering. Sæt skuren (2) på plads. Spænd ikke helt på nuværende tidspunkt.

▲ ADVARSEL

Kontrollér at styret går jævnt uden interferens. Interferens med styret kan føre til tab af kontrol over motorcyklen, hvilket kan resultere i dødsfald eller alvorlig personskade. (00371a)

8. Fastgør strømstikket med skrue (2). Spænd til.
Tilspændingsmoment: 2,8–3,3 N·m (25–30 in-lbs) skrue (2)
9. Se Tabel 1 og Figur 2 . Find tilbehør/datalink-forbindelse [91A].



Figur 2. Stik til tilbehør

10. Træk ledningerne langs med ledningsnettet til stikket[91A].

11. Kontroller, at der er nok slæk i ledningen til, at styret kan drejes nok til at kunne låse.

BEMÆRK

- Undgå direkte varme mod brændstofssystemets komponenter. Ekstrem varme kan forårsage brændstoftænding/eksplosion. Det kan resultere i dødsfald eller alvorlig personskade.
- Undgå direkte varme mod komponenter i det elektriske system bortset fra de stik, som krymparbejdet udføres på.
- Hold altid hænderne væk fra værktøjets spidsområde og krympflexredskabet.

▲ ADVARSEL

Følg fabrikantens anvisninger, når du bruger UltraTorch UT-100 eller et hvilket som helst andet strålevarmeapparat. Manglende overholdelse af fabrikantens anvisninger kan medføre brand, hvilket kan resultere i dødsfald eller alvorlig personskade. (00335a)

12. **2017 og senere Touring-modeller:** ledningsnet til installation 69201599. Se instruktionen, som følger med sættet.

- Se Figur 3. Skær det seks-benede stik (A) af.
- Træk 9,5 mm af isolering fra hver ledning på ledningsnettet (B).
- Splejs ledningerne (69201599) med de forseglede splejsninger, som følger med sættet.
- Krymp ledningerne sort til sort og rød til VIOLET / BLÅ. Se oversigten i servicehåndbogen. Match farven på forbindelsen med farven på hulrummet i krympværktøjet (del nr. H-D 38125-8). Krymp stikket fast til begge ledninger med krympværktøjet.
- Ved hjælp af Ultratorch UT-100 (H-D 39969), Robinair varmpistol (H-D 25070) med varmekrypningsanordning (H-D 41183) eller anden egnet strålevarmeenhed opvarmes den krympede splejsning for at indkapsle splejsforbindelsen. Varm fra midten af krympningen ud til hver ende, indtil den smeltede fugemasse kommer ud af begge ender af stikket. Lad stikket køle af.

13. **2018 og senere Touring-modeller:** ledningsnet til installation 69201750. Se instruktionen, som følger med sættet.

- Se Figur 3. Skær det seks-benede stik (A) af.
- Se Figur 3. Fjern sokkeldækslet (C).
- Se Figur 3. Strip ledninger og installer terminalerne fra kit (69201750) til ledningsnet (B). Se servicehåndbogen.
- Sæt ledninger i tomme hulrum i 2-vejs hus.
- Match de parringssidefunktionerne: RØD eller RØD/GUL = EFFEKTULRUM 1, SORT = JORDULRUM 2

f. Par 2-vejsstik.

14. **Alle andre modeller:** Se Figur 3. Fjern støvdækslet fra tilbehørsstikket. Tilslut 12 volt-stikket til stikket med 6 ben (A).
15. Fastgør ledningsnettets (B) med kabelstropper (3). Overskyende eller løs ledning (B) kan ruller op med kabelremme.
16. Monter sideskærmen. Se servicehåndbogen.
17. Monter brændstoffranken. Se servicehåndbogen.
18. Monter sadlen. Når sadlen er monteret, skal du trække op i sadlen for at kontrollere, at den sidder korrekt. Se servicehåndbogen.

19.

BEMÆRK

Kontroller, at tændingskontakten er FRA, inden hovedsikring sættes i.

Monter hovedsikringen. Se servicehåndbogen.

BEMÆRK

Tilbehørskredsløbet er et 15 A kredsløb. Kontroller spændet på det tilbehør, som bruges sammen med denne strømforsyning. Spændet må ikke overstige 15 amp.

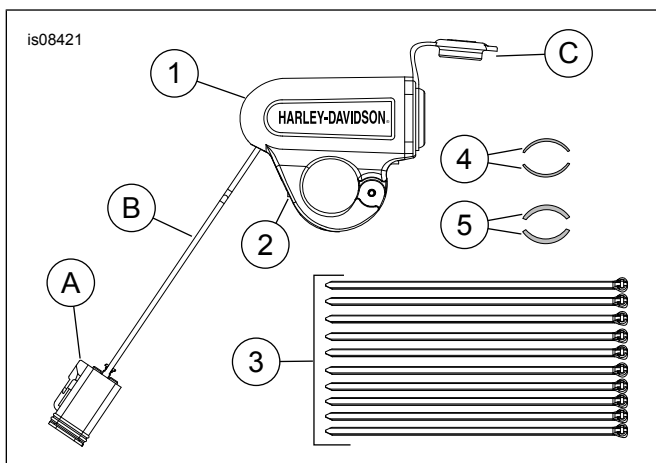
Tabel 2. Reservedele: Front 12 volt strømforsyning

Punkt	Beskrivelse (antal)	Delnummer
4	Tynd pakning, selvklæbende bagside (2)	Sælges ikke separat
5	Tyk pakning, selvklæbende bagside (2)	Sælges ikke separat
Dele, der er nævnt i teksten, men ikke er inkluderet i sættet:		
A	Seks-benet stik	
B	Ledning, strømstik	
C	Sokkeldæksel	

Tabel 1. Reservedele: Placering af tilbehørsstik

Platform (model)	Placering af tilbehørsstik
Street	Under højre sideskærm
Sportster	Under venstre sideskærm
Softail	Under sadel
Dyna	Under venstre sideskærm
Touring	Under venstre sideskærm
Trike	Under venstre sideskærm

RESERVEDELE



Figur 3. Reservedele: Styr 12 volt strømforsyning

Tabel 2. Reservedele: Front 12 volt strømforsyning

Punkt	Beskrivelse (antal)	Delnummer
1	12 Volt strømstik, monteret på styr	Sælges ikke separat
2	Skrue	Sælges ikke separat
3	Kabelstrop (10)	10065