



VOORKANT 12 VOLT AANSLUITPOORT

ALGEMEEN

Wij raden u aan deze set te laten installeren door een erkende Harley-Davidson-dealer.

Setnummer

69200854, 69200855, 69200970, 69200971

Modellen

Voor modelgerelateerde informatie raadpleegt u de P&A-detailhandel catalogus of het gedeelte 'Parts and Accessories' (Onderdelen en accessoires) op www.harley-davidson.com (alleen Engelstalig).

Montagevereisten

Bij Touring-modellen van 2017 en later is de afzonderlijke aanschaf van een Kabelboom Accessoire Set (Onderdeelnr. 69201599A) noodzakelijk.

Bij Softail modellen van 2018 en later is de afzonderlijke aanschaf van een Kabelboom Accessoire Set (Onderdeelnr. 69201750) noodzakelijk.

Voor de juiste montage van deze set is het gebruik van een UltraTorch UT-100 (Onderdeelnr. HD-39969), Robinair heteluchtpistool (Onderdeelnr. HD-25070) met Warmtekrimp Hulpstuk (Onderdeelnr. HD-41183) of ander geschikt stralingswarmteapparaat noodzakelijk.

⚠ WAARSCHUWING

De veiligheid van de berijder en de passagier is afhankelijk van de correcte montage van deze set. Volg de juiste stappen uit de servicehandleiding. Als u niet zeker weet of u de procedure correct kunt uitvoeren of als u niet beschikt over het juiste gereedschap, laat de installatie dan over aan een Harley-Davidson-dealer. Incorrecte montage van deze set kan ernstig of dodelijk letsel tot gevolg hebben. (00333b)

OPMERKING

In dit instructieblad wordt verwezen naar informatie in de servicehandleiding. Voor installatie is een servicehandleiding voor dit modeljaar/model motorfiets vereist. Deze is verkrijgbaar bij een Harley-Davidson-dealer.

Elektrische overbelasting

MEDEDELING

U kunt u het oplaadsysteem van het motorvoertuig overbelasten indien u te veel elektrische accessoires aanbrengt. Als de op een bepaald moment gebruikte accessoires samen meer stroom verbruiken dan het laadsysteem kan opwekken, kan de accu als gevolg van het stroomverbruik leeg raken waardoor er schade aan het elektrische systeem van de motorfiets kan ontstaan. (00211d)

⚠ WAARSCHUWING

Bij het installeren van een elektrische accessoire moet u controleren of het maximale ampere van de zekering of stroomonderbreker die het circuit beschermt dat u wijzigt, niet wordt overschreden. Het overschrijden van het maximale ampere kan leiden tot defecten in het elektrische systeem, hetgeen ernstig of dodelijk letsel tot gevolg kan hebben. (00310a)

Deze Voorkant 12 Volt Aansluitpoort vereist **geen** stroom meer van het elektrische systeem, maar **is** aangesloten op het 15A accessoirecircuit. Controleer de classificatie van alle elektrische apparaten die bij deze stroomvoorziening worden gebruikt. Niet hoger dan 15 ampère spanning.

Setinhoud

Raadpleeg Afbeelding 3 en Tabel 2.

Montage

⚠ WAARSCHUWING

Om te voorkomen dat de motorfiets per ongeluk start, met ernstig of dodelijk letsel tot gevolg, moet eerst de hoofdzekering worden verwijderd. (00251b)

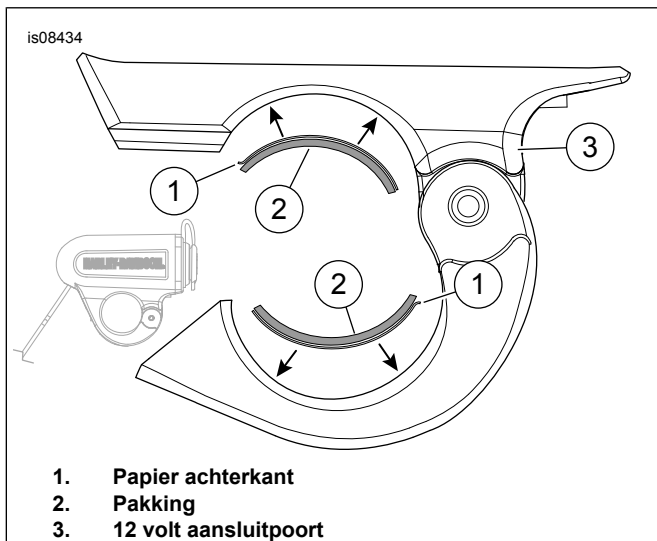
1. Verwijder de hoofdzekering. Zie de servicehandleiding.
2. Verwijder de brandstoftank. Zie de servicehandleiding.
3. Verwijder het zadel. Zie de servicehandleiding.

OPMERKING

Harley-Davidson adviseert om een 12 volt voedingspoort te installeren naast het linker stuur naast de stuurverhoger. De opening is bedoeld om naar achteren te kijken.

4. Schoon en droog bevestigingsgebied van het stuur.

5. Raadpleeg Afbeelding 3 en Tabel 2.
 - a. Betreffende 7/8 inch. stuur, installeer dikke pakkingen (5) uit de set.
 - b. Betreffende 1 inch. stuur, installeer dunne pakkingen (4) uit de set.
 - c. Betreffende 1-1/4 inch. stuur, **geen** pakkingen installeren.
6. Zie Afbeelding 1. Haal papier van de achterkant (1) van pakking af (2). Installeer pakkingen op de binnenkant van de aansluitpoort van 12 volt (3).



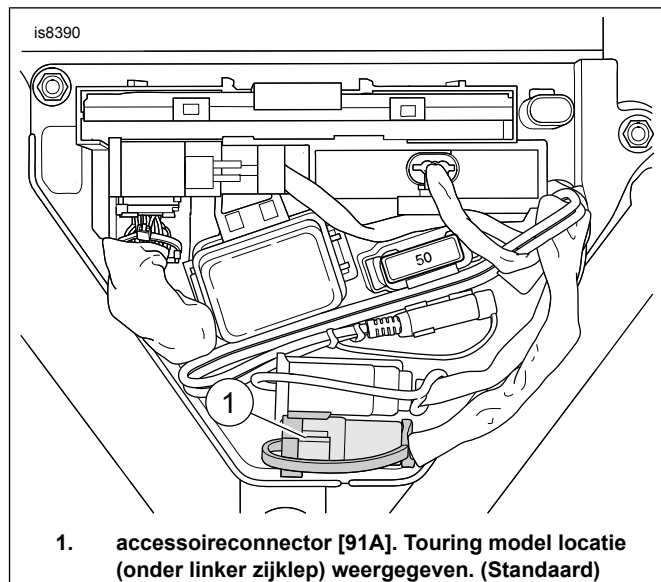
Afbeelding 1. Achterkant, Pakking en 12 Volt Aansluitpoort

7. Zie Afbeelding 3. Plaats de aansluitpoort op de gewenste locatie. Plaats de schroef (2) in positie. Draai nog niet volledig vast.

⚠ WAARSCHUWING

Controleer of het stuur soepel en zonder beperkingen kan bewegen. Eventuele beperkingen kunnen ervoor zorgen dat u de controle over de motorfiets verliest, waardoor ernstig of dodelijk letsel kan ontstaan. (00371a)

8. Bevestig de aansluitpoort met schroef (2). Haal de bouten aan.
Koppel: 2,8–3,3 N·m (25–30 in-lbs) schroef (2)
9. Raadpleeg Tabel 1 en Afbeelding 2. Zoek accessoire/diagnosestekker [91A].



Afbeelding 2. Accessoireconnector

10. Leid de draden om, die van het hoofdkabelboom pad naar de connector gaan [91A].
11. Controleer of er voldoende speling in de kabelboom zodat het stuur van vergrendeling naar vergrendeling beweegt.

OPMERKING

- Richt de hitte niet op onderdelen van het brandstofsysteem. Extreme hitte kan zorgen voor een brandstoftekening/explosie. Daarbij kan het ernstig of dodelijk letsel als gevolg hebben.
- Vermijd het richten van warmte op een ander elektrisch systeemonderdeel dan connectoren waarop krimpwerk wordt verricht.
- Houd uw handen uit de buurt van de punt van het gereedschap en het warmtekrimphulpstuk.

⚠ WAARSCHUWING

Volg de instructies van de fabrikant bij het gebruik van de UltraTorch UT-100 of een ander stralingswarmteapparaat. Het niet volgen van de instructies van de fabrikant kan brand veroorzaken, met mogelijk ernstig of dodelijk letsel tot gevolg. (00335a)

12. **Touring modellen van 2017 en later:** Installeer kabelboom (69201599). Referentie-instructie inbegrepen bij de set.
 - a. Zie Afbeelding 3. Snijd stekker met zes pennen af (A).
 - b. Strip .375 in (9,5 mm) isolatie van elke draad op kabelboom (B).
 - c. Splits kabelbomen (69201599) met verzegelde splitsingen meegeleverd in set.

- d. Krimp kabeltjes ZWART naar ZWART en ROOD naar VIOLET/BLAUW. Zie de bijlage van de servicehandleiding. Match de kleur van de connector met de kleur van de krimpholte van het Krimp gereedschap (Onderdeelnr. H-D 38125-8). Krimp de connector aan beide draden met het Krimp Gereedschap..
- e. Gebruik een UltraTorch UT-100 (H-D 39969), Robinair heteluchtpistool (H-D 25070) met Warmtekrimp Hulpstuk (H-D 41183) of een geschikt stralingswarmteapparaat om de mantel over de afgesloten stootverbinding te krimpen. Breng warmte van het midden van het perspunt aan op elk uiteinde totdat de smeltbare kit uit beide uiteinden van de connector loopt. Laat de connector eerst afkoelen.

13. **Touring modellen van 2018 en later:** Monteer kabelboom (69201750). Referentie-instructie inbegrepen bij de set.

- a. Zie Afbeelding 3. Snijd stekker met zes pennen af (A).
- b. Zie Afbeelding 3. Verwijder het klepje van het stopcontact (C).
- c. Zie Afbeelding 3. Strip achterkant van draden en installeer klemmen uit de set (69201750) tot kabelboom (B). Zie de servicehandleiding.
- d. Steek draden in de lege holtes van 2-weg behuizing.
- e. Match functies van contactzijde: ROOD of ROOD/GEEL = STROOMHOLTE 1, ZWART = AARDHOLTE 2
- f. Paar de 2-weg connectoren.

14. **Alle andere modellen:**Zie Afbeelding 3. Verwijder stopklepje van accessoireconnector. Steek de 12 volt connector in de zes-polige connector (A).

15. Zet de kabelboom (B) met de kabelriempjes vast (3). Extra of losse kabelboom (B) kan worden opgerold met kabelriempjes

16. Installeer de zijafdekking. Zie de servicehandleiding.

17. Installeer de brandstoftank. Zie de servicehandleiding.

18. Bevestig het zadel. Trek na montage het zadel omhoog om te controleren of het goed vastzit. Zie de servicehandleiding.

19. **OPMERKING**

Controleer of het contactslot in de stand OFF (Uit) staat voordat de hoofdzekering wordt gemonteerd.

Monteer de hoofdzekering. Zie de servicehandleiding.

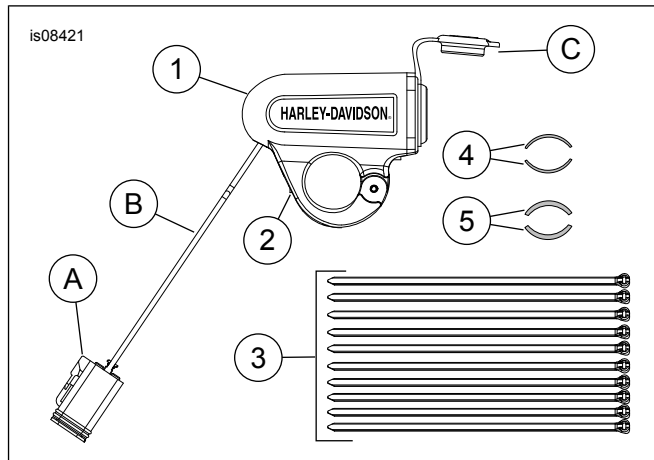
OPMERKING

Het accessoirecircuit is een 15 A circuit. Check de classificatie van alle elektrische apparaten die bij deze stroomvoorziening worden gebruikt. Niet hoger dan 15 ampère spanning.

Tabel 1. Serviceonderdelen: Accessoireconnector Plaats

Platform (model)	Accessoireconnector Plaats
Street	Onder de rechter zijafdekking
Sportster	Onder het linker zijpaneel
Softail	Onder het zadel
Dyna	Onder het linker zijpaneel
Touring	Onder het linker zijpaneel
Trike	Onder het linker zijpaneel

SERVICEONDERDELEN



Afbeelding 3. Serviceonderdelen: Stuur 12 Volt Stroomvoorziening

Tabel 2. Serviceonderdelen: Voorkant 12 Volt aansluitpoort

Onderdeel	Beschrijving (aantal)	Onderdeelnummer
1	12 Volt aansluitpoort, op stuur gemonteerd	Niet afzonderlijk verkrijgbaar
2	Schroef	Niet afzonderlijk verkrijgbaar
3	Kabelbinder (10)	10065
4	Dunne pakking, zelfklevende achterzijde (2)	Niet afzonderlijk verkrijgbaar
5	Dikke pakking, zelfklevende achterzijde (2)	Niet afzonderlijk verkrijgbaar
Onderdelen genoemd in de tekst, maar niet bij de set inbegrepen:		
A	Stekker, 6 pennen	
B	Kabelboom, aansluitpoort	
C	Afdekking aansluitpunt	