



## ETUOSAN 12 VOLTIN VIRTALIITÄNTÄ

### YLEISTÄ

On **suositeltavaa** antaa valtuutetun Harley-Davidson-jälleenmyyjän suorittaa tämän sarjan asennus.

### Sarjan numero

69200854, 69200855, 69200970, 69200971

### Mallit

Mallien sovitustiedot ovat P&A-myyntiluettelossa ja sivun [www.harley-davidson.com](http://www.harley-davidson.com) Parts and Accessories (Osat ja lisävarusteet) -osiossa (vain englanniksi).

### Asennusvaatimukset

**2017 ja uudempia Touring-malleja** varten tarvitaan erikseen myytävä lisävaruste johtonippusarja (osanumero 69201599A).

**2018 ja uudemmat Softail-mallit** vaativat erikseen myytävän lisävaruste johtonippusarjan (osanumero 69201750).

Ultratorch UT-100 (osanumero HD-39969), Robinair -lämpöpöyssi (osanumero HD-25070) kutistesukkalisäosalla (osanumero HD-41183) tai muu sopiva säteilylämmityslaite tarvitaan tämän sarjan asianmukaiseen asennukseen.

#### ▲ VAROITUS

**Kuljettajan ja matkustajan turvallisuus riippuu tämän sarjan oikeasta asennuksesta. Noudata korjaamokäsikirjan menettelyjä. Jos toimenpide on mielestäsi liian vaikea tai sinulla ei ole sen tekemiseen tarvittavia työkaluja, pyydä Harley-Davidson-jälleenmyyjää tekemään asennus. Tämän sarjan virheellinen asennus voi aiheuttaa kuoleman tai vakavan loukkaantumisen. (00333b)**

#### HUOMAUTUS

Tässä ohjelehdessä viitataan korjaamokäsikirjan tietoihin. Asennuksessa täytyy hyödyntää saman vuoden/mallin moottoripyörän korjaamokäsikirjaa. Saat käsikirjan Harley-Davidson-jälleenmyyjältä.

### Sähköjärjestelmän ylikuormitus

#### HUOMAUTUS

Ajoneuvon latausjärjestelmä saattaa ylikuormittua, jos siihen lisätään liikaa sähkölaitteita. Jos yhtä aikaa käytössä olevat sähkölaitteet kuluttavat enemmän virtaa kuin moottoripyörän latausjärjestelmä pystyy tuottamaan, akku saattaa tyhjentyä ja sähköjärjestelmään voi tulla vaurioita. (00211d)

#### ▲ VAROITUS

**Asennettaessa sähkölaitteita varmista, ettei muutettavava virtapiiriä suojaavan sulakkeen tai virtakatkaisimen ampeerimäärä ylitä. Enimmäisampeerimäärän ylitys voi aiheuttaa sähköhäiriöitä, jotka voivat johtaa kuolemaan tai vakavaan loukkaantumiseen. (00310a)**

Tämä etuosan 12 voltin virtaportti ei vaadi lisää virtaa sähköjärjestelmästä, mutta se on kytketty 15A-lisävarustepiiriin. Tarkista tämän virtalähteen kanssa käytettävien sähkölaitteiden luokitus. Älä ylitä 15 ampeeriin luokitusta.

### Sarjan sisältö

Katso kohdat Kuva 3 ja Taulukko 2 .

### Asentaminen

#### ▲ VAROITUS

**Irrota pääsulake, jotta moottori ei pääsisi käynnistymään vahingossa ja aiheuttamaan mahdollisesti kuolemaan tai vakavaan loukkaantumiseen johtavaa onnettomuutta. (00251b)**

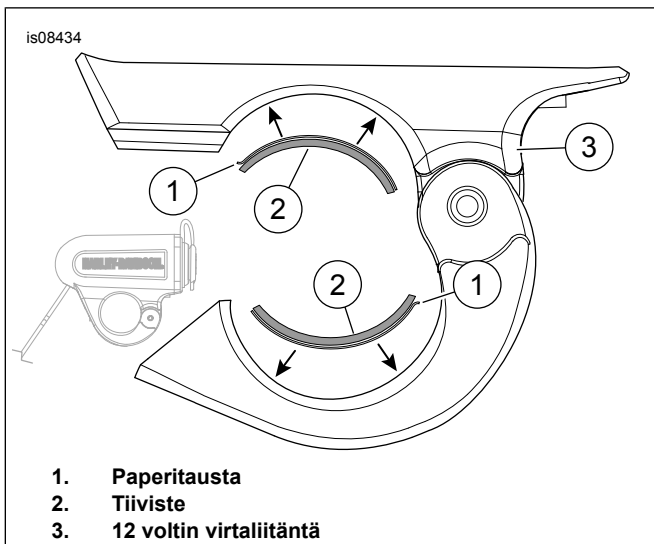
1. Irrota pääsulake. Katso korjaamokäsikirjaa
2. Irrota polttoainesäiliö. Katso korjaamokäsikirjaa
3. Irrota satula. Katso korjaamokäsikirjaa

#### HUOMAUTUS

Harley-Davidson suosittelee 12 voltin etuvirtaliitännän asentamista vasemmalle puolelle ohjaustankoa nousuputken puristimen viereen. Aukon on tarkoitus olla kohti takaosaa.

4. Puhdista ja kuivaa ohjaustangon asennusalue.
5. Katso kohdat Kuva 3 ja Taulukko 2 .
  - a. 7/8 tuuman ohjaustangolle, asenna paksut tiivisteet (5) sarjasta.
  - b. 1 tuuman ohjaustangolle, asenna ohuet tiivisteet (4) sarjasta.
  - c. 1-1/4 tuuman ohjaustangolle, älä asenna tiivisteitä.
6. Katso Kuva 1. Kuori paperitausta (1) tiivisteestä (2). Asenna tiivisteet 12 voltin virtaliitännän (3) sisäpuolelle.





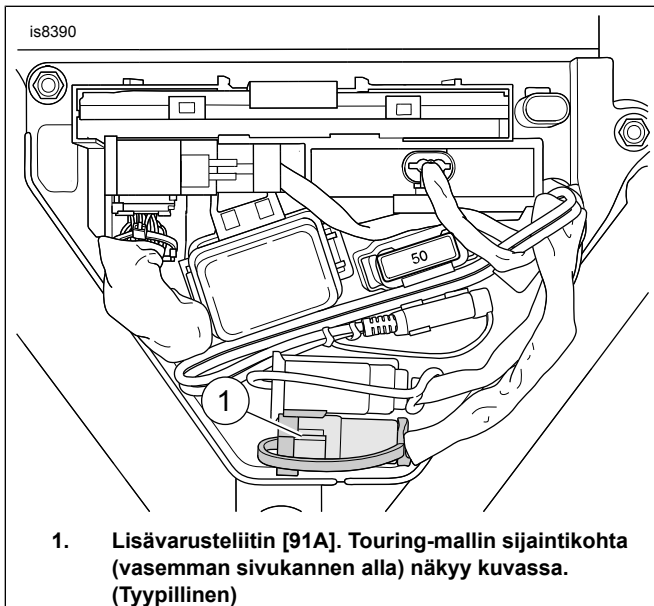
**Kuva 1. Tausta, tiiviste ja 12 voltin virtaliitäntä**

7. Katso Kuva 3. Aseta virtaliitäntä haluttuun kohtaan. Aseta ruuvi (2) paikalleen. Älä vielä kiristä kokonaan.

### ▲ VAROITUS

**Varmista, että ohjaus on tasaista ja sujuvaa ilman häiriöitä. Ohjaushäiriöt voivat johtaa moottoripyörän hallinnan menetykseen, mikä saattaa aiheuttaa kuoleman tai vakavaan loukkaantumiseen. (00371a)**

8. Kiinnitä virtaliitäntä ruuvilla (2). Kiristä.  
Vääntömomentti: 2,8–3,3 N·m (25–30 in-lbs) ruuvi (2)
9. Katso kohdat Taulukko 1 ja Kuva 2 . Paikanna lisävaruste-/tietolinkki-liitin [91A].



**Kuva 2. Lisälaittevastake**

10. Reititä johdot päävaljaiden reittiä liittimeen [91A].
11. Tarkista, että valjaissa on riittävästi löysää, että ohjaustanko voi liikkua ääriasennosta toiseen.

### HUOMAUTUS

- Älä suuntaa lämpöä polttoainejärjestelmän osia kohti. Äärimmäinen kuumuus voi aiheuttaa polttoaineen syttymisen/räjähdyksen. Seurauksena voi olla kuolema tai vakava loukkaantuminen.
- Vältä lämmön osumista mihinkään sähköjärjestelmän osaan, lukuun ottamatta liittimiä, joihin asennetaan lämpökutistusletkua.
- Pidä kätesi poissa työkalun kärjen tai kutistesukan lähetyiltä.

### ▲ VAROITUS

**Kun käytät UltraTorch UT-100 -laitetta tai muuta säteilevää lämmityslaitetta, noudata laitevalmistajan ohjeita. Valmistajan ohjeiden noudattamatta jättäminen voi aiheuttaa tulipalon, joka voi johtaa kuolemaan tai vakavaan loukkaantumiseen. (00335a)**

12. **2017 ja uudemmat Touring-mallit:** asenna valjaat (69201599). Sarjaan sisältyvä viiteohje.

- Katso Kuva 3. Leikkaa kuusitappiliitin (A) irti.
- Kuori 9,5 mm (0.375") eristystä kustakin valjaiden (B) johdosta.
- Liitosvaljaat (69201599), joissa on sarjan mukana toimitetut sinetöidyt liitokset.
- Puristinjohdot **MUSTASTA MUSTAAN** ja **PUNAISESTA VIOLETIIN/SINISEEN**. Katso lisätietoja korjaamokäsikirjan liitteestä. Yhdistä liittimen väri puristintyökalun puristinkolon väriin (osanumero H-D 38125-8). Purista liitin kiinni molempiin johtoihin puristintyökalulla.
- Käytä Ultratorch UT-100 (H-D 39969), Robinair-lämpöpyssy (H-D 25070) kutistesukkalisäosalla (H-D 41183), tai muuta sopivaa säteilevää lämmityslaitetta, kuumenna kutistesukalla päällystetty liitäntä, jotta liitäntä kapseloituu. Lämmitä kutistesukkaa keskeltä alkaen kuhunkin päähän, kunnes sulava tiivistysaine pursuaa liittimen molemmista päistä. Anna liittimen jäähtyä.

13. **2018 ja uudemmat Softail Mallit:** asenna valjaat (69201750). Sarjaan sisältyvä viiteohje.

- Katso Kuva 3. Leikkaa kuusitappiliitin (A) irti.
- Katso Kuva 3. Irrota liitännän suojus (C).
- Katso Kuva 3. Kuoria takajohdot ja asenna liittimet sarjasta (69201750) valjaisiin (B). Katso korjaamokäsikirjaa
- Työnnä johdot 2-suuntaisen kotelon tyhjiin onteloihin.
- Parita parituspuolen toiminnot: PUNAINEN tai PUNAINEN/KELTAINEN = VIRTAONTELO 1, MUSTA = MAADOITUSONTELO 2
- Parita 2-suuntaiset liittimet.

