



שקע כוח קדמי 12 וולט

אחד מההתקנים החשמליים שנעשה בהם שימוש להספק זרם זה. אסור לחרוג מעוצמה של 15 אמפר.

תכולת הערכה

ראה את איור 3 ואת טבלה 2.

התקנה

▲ אזהרה

כדי למנוע התנעה בשוגג של הרכב העלולה לגרום למוות או פציעה חמורה, הסר את הנת"ך הראשי לפני שתמשיך. (b00251)

1. הסר את הנת"ך הראשי. עיין במדריך הטיפוליים.
2. הסר את מיכל הדלק. עיין במדריך הטיפוליים.
3. הסר את המושב. עיין במדריך הטיפוליים.

הערה

Harley-Davidson ממליצה להתקין את שקע הכוח הקדמי 12 וולט בכידון בצד שמאל סמוך לחבק המגביה. הפתח צריך לפנות לעבר החלק האחורי.

4. נקה ויבש את אזור ההתקנה בכידון.
5. ראה את איור 3 ואת טבלה 2.
 - a. עבור כידוני 7/8 אינץ', התקן את האטמים העבים (5) מהערכה.
 - b. עבור כידוני 1 אינץ', התקן את האטמים הדקים (4) מהערכה.
 - c. עבור כידוני 1-1/4 אינץ', אין צורך להתקין אטמים בכלל.
6. ראה איור 1. קלף את ציפוי הנייר בצד האחורי (1) של האטם (2). התקן אטמים בתוך שקע הכוח הקדמי 12 וולט (3).

כללי

מומלץ שערכה זו תותקן על-ידי סוכן מורשה של Harley-Davidson.

מספר ערכה

69200971, 69200970, 69200855, 69200854

דגמים

למידע אודות התאמה לדגם, עיין בסעיף P & A בקטלוג הקמעונאי או בפרק על חלקים ואביזרים של www.harley-davidson.com (אנגלית בלבד).

דרישות התקנה

בדגמי Touring משנת 2017 ואילך: יש צורך לרכוש בנפרד ערכה של רתמת חיווט לאביזרים (מס' חלק A69201599).

בדגמי Softail משנת 2018 ואילך: יש צורך לרכוש בנפרד ערכה של רתמת חיווט לאביזרים (מס' חלק 69201750).

לשם ההתקנה הנאותה של ערכה זו, נדרש מכשיר חימום מקרין מסוג UltraTorch UT-100 (מס' חלק HD-39969), אקדח חום Robinair (מס' חלק HD-25070) עם חיבור מסוג Heatshrink (מס' חלק HD-41183), או מכשיר חימום מתאים אחר.

▲ אזהרה

הבטיחות של הרוכב והנוסע תלויה בהתקנה נכונה של הערכה הזאת. השתמש בהליכי הטיפול המתאימים שבמדריך. אם אינך מסוגל לבצע את הנוהל או אם אין לך הכלים הנכונים, בצע את ההתקנה בסוכנות Harley-Davidson. התקנה לא נאותה של הערכה הזאת עלולה לגרום למוות או פגיעה חמורה. (b00333)

הערה

גיליון הנחיות זה מתייחס למידע במדריך השירות. מדריך שירות לאופנועים משנה/דגם זה נדרש להתקנה זו. ניתן לקבל מדריך זה בסוכנויות Harley-Davidson.

עומס יתר חשמלי

התראה

ניתן להעמיס יתר על המידה את מערכת הטעינה של הרכב על ידי הוספת יותר מדי אביזרי חשמל. אם כלל הציוד החשמלי הפועל בעת ובעונה אחת צורך יותר חשמל מכפי שהמערכת יכולה להפיק, צריכת החשמל עלולה לגרום להתרוקנות המצבר ולגרום נזק למערכת החשמל של הרכב. (d00211)

▲ אזהרה

בעת התקנת אביזר חשמלי כלשהו, הקפד שלא לחרוג מעבר לדירוג המרבי של עוצמת הזרם המרבית של הנת"ך או מפסק המעגל המגן על המעגל שבו מבוצע השינוי. חריגה מעבר לעוצמת הזרם המרבית עלולה לגרום לתקלות חשמליות, וכתוצאה מכך לגרום למוות או פגיעה חמורה. (a00310)

עבור שקע כוח קדמי 12 וולט זה אין עוד צורך בזרם ממערכת החשמל, אך הוא מחובר למעגל האביזרים 15 אמפר. בדוק את ההתאמה של כל

הערה

- הימנע מהטיית חום כלפי כל רכיב של מערכת הדלק. חום רב מאוד עלול לגרום להתלקחות הדלק או לפיצוץ. התוצאה עלולה להיות מוות או פציעה חמורה.
- הימנע מהטיית חום כלפי כל רכיב של מערכת החשמל מלבד לעבר המחברים בהם מתבצעת עבודת כיוון שרול בחום.
- שמור תמיד על הידיים הרחק מקצה הכלי ומהשרול המתכוון בחום.

⚠ אזהרה

הקפד למלא אחר הוראות היצרן בעת השימוש ב-UltraTorch UT-100 או בכל מכשיר מקרין חום אחר. אי ציות להוראות היצרן עלול לגרום לשריפה, וכתוצאה מכך לגרום למוות או פגיעה חמורה. (a00335)

12. **דגמי Touring משנת 2017 ואילך:** התקן את רתמת החיווט (69201599). עיין בהוראות הכלולות בערכה.

- ראה איור 3. חתוך והסר את המחבר שישה פינים (A).
- הסר מקטע של הבידוד באורך 9.5 מ"מ מכל חוט ברתמה (B).
- אחה את רתמת החיווט (69201599) בעזרת האיחויים האטומים המסופקים בערכה.
- בצע איחוי בלחיצה של החוט השחור לחוט השחור ושל החוט האדום לחוט הסגול/כחול. עיין בנספח מדריך הטיפול. התאם את צבע המחבר לצבע של שקע האיחוי בכלי האיחוי (מס' חלק H-D 38125-8). בצע איחוי בלחיצה של המחבר לשני החוטים בעזרת כלי האיחוי בלחיצה.

e. בעזרת מכשיר חימום מקרין מסוג UltraTorch UT-100 (מס' חלק HD-39969), אקדח חום Robinair (מס' חלק HD-25070) עם חיבור מסוג Heatshrink (מס' חלק HD-41183), או מכשיר חימום מתאים אחר, חמם את נקודת האיחוי בלחיצה כדי לבצע עיטוף של חיבור האיחוי. הקרן חום ממרכז האיחוי כלפי חוץ לכל אחד מהקצוות עד שהאטם נמס ונזל החוצה משני קצוות המחבר. הנח למחבר להתקרר.

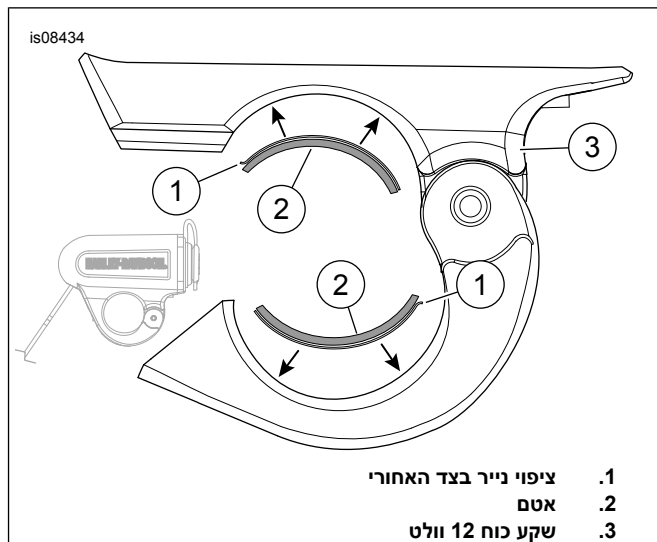
13. **דגמי Softail משנת 2018 ואילך:** התקן את רתמת החיווט (69201750). עיין בהוראות הכלולות בערכה.

- ראה איור 3. חתוך והסר את המחבר שישה פינים (A).
- ראה איור 3. הסר את מכסה השקע (C).
- ראה איור 3. חשוף את קצוות החוטים והתקן את ההדקים מהערכה (69201750) ברתמה (B). עיין במדריך הטיפול.
- הכנס את החוטים לשקעים הריקים בבית לשני פינים.
- התאם את הצדדים לפי התפקודים: אדום או אדום/צהוב = שקע 1 עבור מתח 1, שחור = שקע 2 עבור ארקה
- חבר את המחברים לשני פינים.

14. **בכל הדגמים האחרים:** ראה איור 3. הסר את כיסוי האבק ממחבר האביזרים. הכנס את המחבר 12 וולט לתוך המחבר שישה פינים (A).

15. הצמד את הרתמה (B) באמצעות אדיקונים (3). ניתן לגלול את העודפים או היתרה של הרתמה (B) ולקשור אותם עם אדיקונים

16. התקן את כיסוי הצד. עיין במדריך הטיפול.



1. ציפוי נייר בצד האחורי
2. אטם
3. שקע כוח 12 וולט

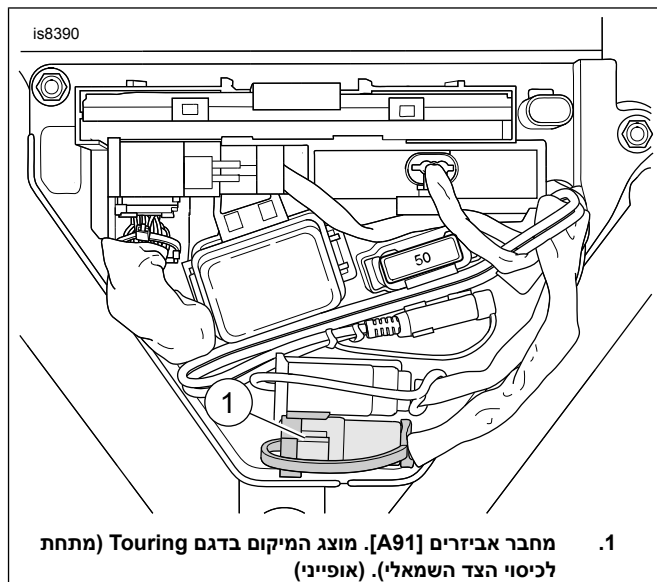
תרשים 1. ציפוי אחורי, אטם ושקע כוח 12 וולט

7. ראה איור 3. שים את שקע הכוח במיקום המבוקש. שים את הבורג (2) במקומו. אל תהדק עד הסוף בשלב זה.

⚠ אזהרה

ודא כי ההיגוי פועל באופן חלק וללא הפרעה. הפרעה להיגוי עלולה לגרום לאובדן השליטה ברכב, למוות או לפציעה חמורה. (a00371)

8. קבע את שקע הכוח באמצעות הבורג (2). הדק. מומנט: 2.8–3.3 (in-lbs) 25–30 (N·m) בורג (2)
9. ראה את טבלה 1 ואת איור 2. אתר את מחבר האביזרים/קישור הנתונים [A91].



1. מחבר אביזרים [A91]. מוצג המיקום בדגם Touring (מתחת לכיסוי הצד השמאלי). (אופייני)
2. מחבר אביזר

10. העבר את החוטים בהתאם לניתוב של רתמת החיווט הראשית אל המחבר [A91].

11. ודא שהחיווט ארוך דיו כדי לאפשר תנועה חופשית של הכידון מקצה לקצה.

17. התקן את מיכל הדלק. עיין במדריך הטיפולים.

18. התקן את המושב. לאחר התקנת המושב, משוך אותו כלפי מעלה כדי לוודא שהוא מאובטח. עיין במדריך הטיפולים.

19. הערה
העבר את מתג הצתה למצב OFF לפני התקנת הנתיך הראשי.

התקן את הנתיך הראשי. עיין במדריך הטיפולים.

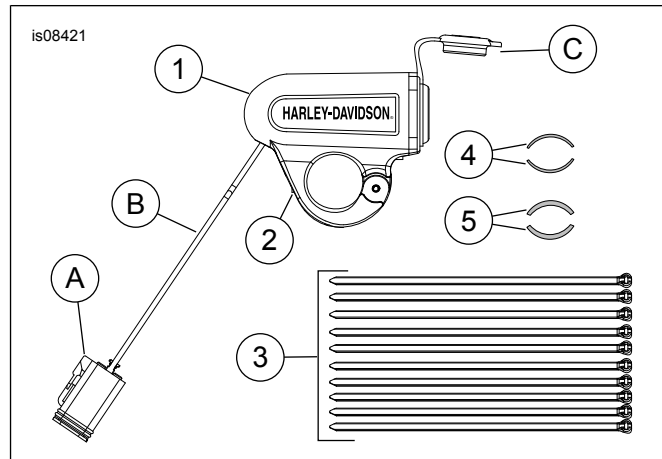
הערה

מעגל האביזרים הוא בזרם של 15 אמפר. בדוק את ההתאמה של כל אחד מהאביזרים שנעשה בהם שימוש להספק זרם זה. אסור לחרוג מעוצמה של 15 אמפר.

טבלה 1. חלקי שירות: מיקום מחבר האביזרים

פלטפורמה (דגם)	מיקום מחבר האביזרים
רחוב:	מתחת למכסה שבצד הימני
Sportster	מתחת לכיסוי הצד השמאלי
Softail	מתחת למושב
Dyna	מתחת לכיסוי הצד השמאלי
Touring	מתחת לכיסוי הצד השמאלי
Trike	מתחת לכיסוי הצד השמאלי

חלקי שירות



תרשים 3. חלקי שירות: אספקת מתח 12 וולט לכידון

טבלה 2. חלקי שירות: שקע כוח קדמי 12 וולט

מספר חלק	תיאור (כמות)	פריט
1	שקע כוח קדמי 12 וולט, התקנה בכידון	1
2	בורג	2
3	רצועת הכבל (10)	3
4	אטם דק, עם חומר הדבקה בצד האחורי (2)	4
5	אטם עבה, עם חומר הדבקה בצד האחורי (2)	5
פריטים שהוזכרו בטקסט אבל אינם נכללים בערכה:		
A	מחבר, שישה פינים	
B	רתמת חיווט, שקע כוח	
C	כיסוי השקע	