



## ELSŐ 12 VOLTOS TÁPALJZAT

### ÁLTALÁNOS TUDNIVALÓK

Ennek a készletnek beszerelését **ajánlott** hivatalos Harley-Davidson márkakereskedővel végeztetni.

### Készlet száma

69200854, 69200855, 69200970, 69200971

### Modellek

A felszereléssel kapcsolatos tájékoztatásért lásd a P&A kiskereskedelmi katalógust vagy a [www.harley-davidson.com](http://www.harley-davidson.com) Parts and Accessories (Alkatrészek és tartozékok) részét (amely kizárólag angol nyelven áll rendelkezésre).

### Szerelési követelmények

**2017-es és újabb Touring modellek** : külön meg kell vásárolni egy kiegészítő kábelköteg készletet (cikkszám: 69201599A).

**2018-es és újabb Softail modellek** : külön meg kell vásárolni egy kiegészítő kábelköteg készletet (cikkszám: 69201750).

A készlet beszereléséhez UltraTorch UT-100 (cikkszám: HD-39969), Robinair hőlégfúvó (cikkszám: HD-25070) kiegészítő zsugorcsővel (cikkszám: HD-41183), vagy más megfelelő hőlégfúvó eszköz szükséges.

#### ▲ FIGYELEM

**A motoros és az utas biztonsága a készlet megfelelő beszerelésétől függ. Alkalmazza a szervizkézikönyvben ismertetett megfelelő eljárást. Ha nem áll módjában elvégezni az eljárást, vagy ha nem rendelkezik a megfelelő szerszámokkal, akkor a beszerelést végeztesse el Harley-Davidson-márkakereskedésben. A készlet nem megfelelő módon való beszerelése súlyos, akár végzetes személyi sérülést is okozhat. (00333b)**

#### MEGJEGYZÉS

*Ez az útmutatólap a szervizkézikönyv információin alapul. A szereléshez az adott évjáratú motorkerékpár-modell szervizkézikönyve is szükséges. Ez a Harley-Davidson-márkakereskedésben szerezhető be.*

### Elektromos túlterhelés

#### ÉRTEŚÍTÉS

**Motorkerékpár töltőrendszerét túlterhelheti, ha túl sok elektromos tartozékot szerel fel. Ha az egyszerre üzemelő elektromos tartozékok több áramot fogyasztanak, mint amennyit a motorkerékpár töltőrendszere előállít, az elektromos fogyasztás lemerítheti az akkumulátort, és károsíthatja a jármű elektromos rendszerét. (00211d)**

#### ▲ FIGYELEM

**Elektromos tartozék felszerelésekor ügyeljen arra, hogy ne lépje túl az érintett áramkört védő biztosíték vagy megszakító névleges maximális áramerősségét. A maximális áramerősség túllépése elektromos hibákhoz vezethet, ami súlyos, akár végzetes személyi sérüléssel is járhat. (00310a)**

Ez az első 12 Voltos tápaljzat **nem** igényel több áramot az elektromos rendszerből, de a 15A-s tartozékáramkörhöz csatlakozik. Ellenőrizze a tápegységgel használt elektromos eszköz minősítését. Ne lépje túl a 15 amperes minősítést.

### A készlet tartalma

Lásd: Ábra 3 és Táblázat 2 .

### Beszerelés

#### ▲ FIGYELEM

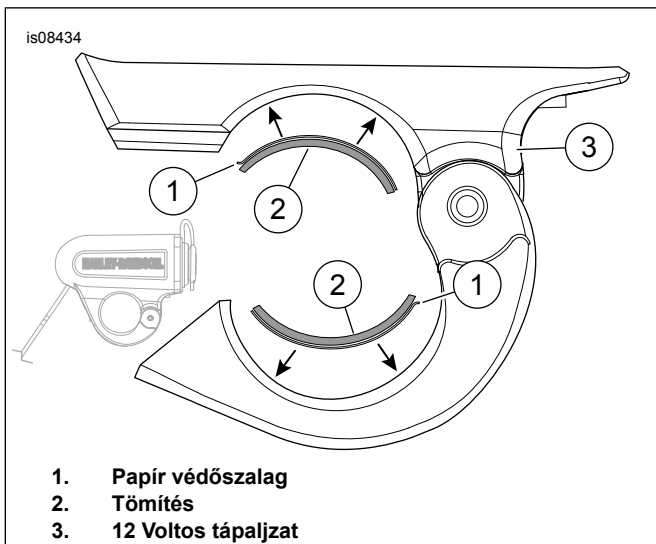
**A továbblépés előtt vegye ki a főbiztosítékot, hogy megelőzze a motor véletlen beindulását, ami súlyos, akár végzetes személyi sérüléshez is vezethet. (00251b)**

1. Vegye ki a főbiztosítékot. Lásd a szervizkézikönyvet.
2. Távolítsa el az üzemanyagtartályt. Lásd a szervizkézikönyvet.
3. Vegye le az ülést. Lásd a szervizkézikönyvet.

#### MEGJEGYZÉS

*A Harley-Davidson azt javasolja, hogy az első 12 Voltos tápaljzatot a bal oldali kormányra szerelje a magasítóbilincs mellé. A nyílás úgy van tervezve, hogy hátrafelé nézzen.*

4. Tisztítsa meg és törölje szárazra a rögzítési területét a kormányon.
5. Lásd: Ábra 3 és Táblázat 2 .
  - a. 7/8 hüvelykes kormányon a készletben található vastag tömítéseket (5) szerelje fel.
  - b. 1 hüvelykes kormányon a készletben található vékony tömítéseket (4) szerelje fel.
  - c. 1-1/4 hüvelykes kormányra **ne** szereljen tömítést.
6. Lásd: 1. ábra. Húzza le a papírcsíkot (1) a tömítésről (2). Szerelje be a tömítéseket a 12 Voltos tápaljzatba (3).



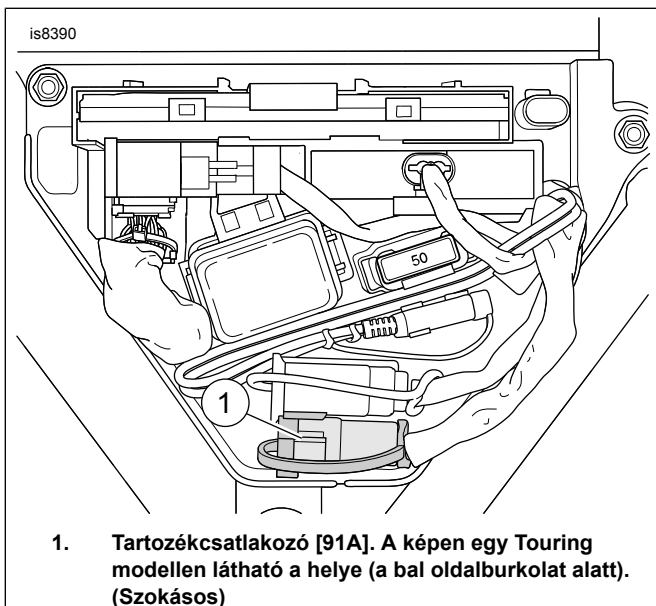
Ábra 1. Védőszalag, Tömítés és 12 Voltos tápaljzat

7. Lásd: 3. ábra. Helyezze a tápaljzatot a kívánt helyre. Helyezze be a csavart (2). Még ne húzza meg teljesen.

#### ▲ FIGYELEM

Ellenőrizze, hogy a kormány simán, akadálymentesen elfordítható-e. A kormányzás zavarása a jármű feletti uralom elvesztéséhez és súlyos, akár végzetes személyi sérüléshez is vezethet. (00371a)

8. Rögzítse a tápaljzatot csavarral (2). Húzza meg. Nyomaték: 2,8–3,3 N·m (25–30 in-lbs) csavar (2)
9. Lásd: Táblázat 1 és Ábra 2 . Keresse meg a kiegészítő adatkapcsoló csatlakozóját [91A].



Ábra 2. Tartozékcsatlakozó

10. Vezesse el a vezetékeket a fő kábelköteg mentén a csatlakozóhoz [91A].

11. Ellenőrizze, hogy van-e elég tartalék a kábelkötegben ahhoz, hogy a kormányt végponttól végpontig lehessen forgatni.

#### MEGJEGYZÉS

- *Ügyeljen rá, hogy az üzemanyagrendszer elemei ne kapjanak hőt. A szélsőségesen nagy hő következtében begyulladhat/felrobbanhat az üzemanyag. Ez súlyos, akár végzetes személyi sérülést is okozhat.*
- *Az elektromos rendszerből csak azokat a csatlakozókat tegye ki hőhatásnak, amelyekre hőlégfúvóval melegít zsugorcsovét.*
- *Ne nyúljon a szerszám csúcsának és a zsugorcsovótoldatnak a közelébe.*

#### ▲ FIGYELEM

Az UltraTorch UT-100 és minden egyéb hőszugárzó-berendezés használata során kövesse a gyártó előírásait. A gyártó előírásainak be nem tartása tüzet vagy robbanást okozhat, ami súlyos, akár halálos személyi sérüléshez is vezethet. (00335a)

12. **2017-es és újabb Touring modellek:** Szerelje fel a 69201599 cikkszámú kábelköteget. Kövesse a készlethez mellékelt útmutatót.

- Lásd: 3. ábra. Vágja le a 6-tűs csatlakozót (A).
- Blankoljon le 9,5 mm-t a kábelköteg (B) mindkét végének vezetékcsigeteléséből.
- Kösse össze a 69201599 cikkszámú kábelköteget a készletben található zsugorcsovés vezetékösszekötővel.
- Krímpelje össze a vezetékeket: FEKETÉT a FEKETÉVEL és PIROSAT a LILA/KÉKKEL. További információkat a szervizkézikönyv mellékletében talál. Illessze a krímpeelő fogó (cikkszám: H-D 38125-8) megfelelő színű krímpeelő betétjéhez a csatlakozókat. A krímpelje a vezetékösszekötőt mindkét vezetékre a krímpeelőfogó segítségével.
- Ultratorch UT-100 (cikkszám: HD-39969), kiegészítő zsugorcsovóval (cikkszám: HD-41183) ellátott Robinair hőlégfúvó (cikkszám: HD-25070) , vagy más megfelelő hőlégfúvó eszköz segítségével melegítse meg a zsugorcsovés vezetékösszekötőt, hogy leszigetelje a vezetékcsatlakozást. Melegítse a vezetékösszekötőt a közepe felől, hogy amíg az olvadó ragasztó ki nem folyik a csatlakozó mindkét végén. Hagyja a kihűlni a csatlakozót.

13. **2018-es és újabb Softail modellek:** Szerelje fel a 69201750 cikkszámú kábelköteget. Kövesse a készlethez mellékelt útmutatót.

- Lásd: 3. ábra. Vágja le a 6-tűs csatlakozót (A).
- Lásd: 3. ábra. Távolítsa el az aljzat burkolatát (C).
- Lásd: 3. ábra. Csupaszítsa le a vezetékek végét és szerelje a 69201750 cikkszámú készlet csatlakozóit a kábelköteghez (B). Lásd a szervizkézikönyvet.

- d. Helyezze a vezetékeket a kétutas ház üres nyílásaiba.
- e. Illessze össze a megfelelő oldalak funkcióit: PIROS vagy PIROS/SÁRGA = TÁPKÁBEL NYÍLÁSA 1, FEKETE = FÖLDELÉS NYÍLÁSA 2
- f. Illessze össze a kétutas csatlakozókat.

14. **Összes többi modell:**Lásd: 3. ábra. Távolítsa el a porvédő kupakot a kiegészítő csatlakozóról. Csatlakoztassa a 12 Voltos csatlakozót a hattűs csatlakozóhoz (A).
15. Rögzítse a kábelköteget (B) a kábelkötegelőkkel (3). A túllógó vagy túl laza kábelköteget (B) feltekerve kell rögzíteni a kábelkötegelőkkel
16. Szerelje fel az oldalburkolatot. Lásd a szervizkézikönyvet.
17. Szerelje fel az üzemanyagtartályt. Lásd a szervizkézikönyvet.
18. Szerelje vissza az ülést. A felszerelést követően az ülést maga felé meghúzva ellenőrizze felszerelés megfelelőségét. Lásd a szervizkézikönyvet.

19. **MEGJEGYZÉS**

A főbiztosíték behelyezése **előtt** ellenőrizze, hogy a gyújtáskapcsoló OFF (Ki) helyzetben van.

Tegye vissza a főbiztosítékot. Lásd a szervizkézikönyvet.

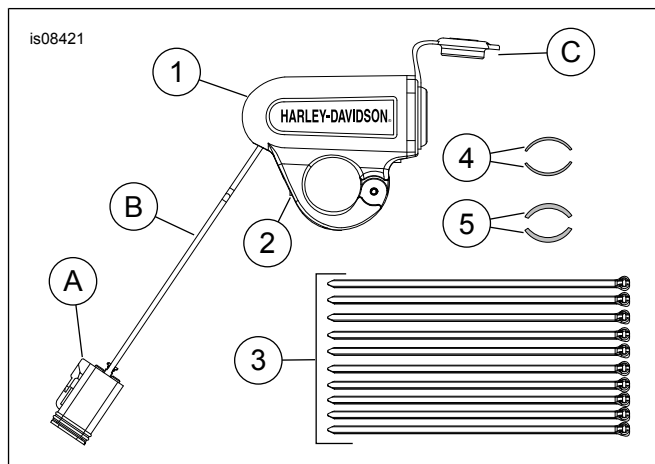
**MEGJEGYZÉS**

A kiegészítő áramkör egy 15A-s áramkör. Ellenőrizze a tápegységgel használt tartozékok minőségét. Ne lépje túl a 15 amperes minősítést.

**Táblázat 1. Szervizelhető alkatrészek: Tartozékcsatlakozó helye**

Platform (modell)	Tartozékcsatlakozó helye
Street	A jobb oldalburkolat alatt
Sportster	A bal oldalburkolat alatt
Softail	az ülés alatt
Dyna	A bal oldalburkolat alatt
Touring	A bal oldalburkolat alatt
Trike	A bal oldalburkolat alatt

**SZERVIZELHETŐ ALKATRÉSZEK**



**Ábra 3. Szervizelhető alkatrészek: Kormány 12 Voltos tápegysége**

**Táblázat 2. Szervizelhető alkatrészek: Első 12 Voltos tápaljzat**

Tétel	Leírás (mennyiség)	Cikkszám
1	12 Voltos tápaljzat, kormányra szerelt	Külön nem kapható
2	Csavar	Külön nem kapható
3	Kábelkötegelő (10)	10065
4	Vékony tömítés, ragasztós hátoldalú (2)	Külön nem kapható
5	Vastag tömítés, ragasztós hátoldalú (2)	Külön nem kapható
<b>A szövegben említett tételek, amit a készlet nem tartalmaz:</b>		
A	Csatlakozó, 6-tűs	
B	Kábelköteg, tápaljzat	
C	Aljzatfedél	