



INSTRUKSI

J05875

2021-03-12



PORTA DAYA 12 VOLT DEPAN

UMUM

Kit ini **disarankan** untuk dipasang oleh dealer resmi Harley-Davidson.

Nomor Kit

69200854, 69200855, 69200970, 69200971

Model

Untuk informasi kesesuaian model, baca katalog retail P&A atau bagian Komponen dan Aksesori di www.harley-davidson.com (hanya tersedia dalam Bahasa Inggris).

Persyaratan Pemasangan

Model Touring 2017 dan setelahnya: Memerlukan pembelian terpisah untuk Kit Aksesori Harnes Kabel (No. Komponen 69201599A).

Model Softail 2018 dan setelahnya: Memerlukan pembelian terpisah untuk Kit Aksesori Harnes Kabel (No. Komponen 69201750).

Diperlukan UltraTorch UT-100 (No. Komponen HD-39969), Pistol Pemanas Robinair (No. Komponen HD-25070) dengan Alat Pemanas Kabel (No. Komponen HD-41183), atau alat pemanas lainnya yang sesuai agar dapat memasang kit ini dengan benar.

⚠ PERINGATAN

Keselamatan pengendara dan penumpang bergantung pada pemasangan kit yang benar. Gunakan prosedur manual servis yang benar. Jika Anda tidak mampu menjalankan prosedur ini atau tidak memiliki alat yang tepat, mintalah dealer Harley-Davidson untuk melakukan pemasangan. Pemasangan yang salah terkait perangkat ini dapat menyebabkan kematian atau cedera parah. (00333b)

CATATAN

Lembar instruksi ini merujuk pada informasi manual servis. Manual servis kendaraan tahun/model ini dibutuhkan untuk pemasangan. Manual servis tersebut tersedia di dealer Harley-Davidson.

Kelebihan Muatan Kelistrikan

PEMBERITAHUAN

Menambahkan terlalu banyak aksesoris listrik dapat membebani sistem pengisian daya kendaraan Anda. Jika gabungan aksesoris elektrik yang beroperasi bersamaan menggunakan arus listrik yang lebih besar daripada yang dapat dihasilkan oleh sistem pengisian daya kendaraan, konsumsi listrik tersebut dapat menghabiskan daya baterai dan menyebabkan kerusakan pada sistem kelistrikan kendaraan. (00211d)

⚠ PERINGATAN

Saat memasang setiap aksesoris kelistrikan, pastikan tidak melebihi nilai ampere maksimum pada sekering agar dapat melindungi sirkuit yang sedang diperbaiki. Jika menggunakan ampere maksimum di luar batas yang ditetapkan, kegagalan kelistrikan akan terjadi, yang dapat mengakibatkan kematian atau cedera parah. (00310a)

Porta Daya 12 Volt Depan ini **tidak** memerlukan arus lagi dari sistem kelistrikan, tetapi **terhubung** ke sirkuit aksesoris 15A. Periksa laju daya perangkat listrik apa pun yang digunakan dengan catu daya ini. Laju daya jangan melebihi 15 Ampere.

Isi Kit

Lihat Gambar 3 dan Tabel 2 .

Pemasangan

⚠ PERINGATAN

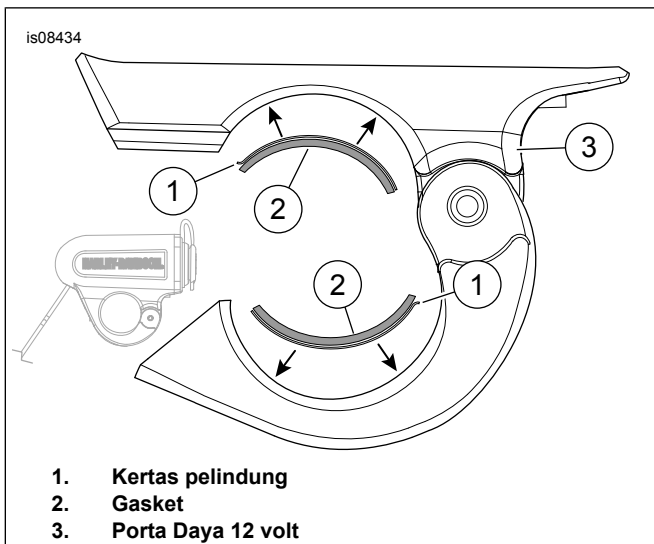
Untuk mencegah starter kendaraan tiba-tiba, yang dapat menyebabkan kematian atau cedera parah, lepas sekering utama sebelum melakukan pemasangan lampu depan. (00251b)

1. Lepas sekering utama. Lihat manual servis.
2. Lepas tangki bahan bakar. Lihat manual servis.
3. Lepas jok. Lihat manual servis.

CATATAN

Harley-Davidson merekomendasikan pemasangan porta daya 12 volt depan di setang sisi kiri di sebelah klem riser. Bukaannya harus menghadap ke belakang.

4. Bersihkan dan keringkan area pemasangan di setang.
5. Lihat Gambar 3 dan Tabel 2 .
 - a. Untuk setang 7/8 inci, pasang gasket tebal (5) dari kit.
 - b. Untuk setang 1 inci, pasang gasket tipis (4) dari kit.
 - c. Untuk setang 1-1/4 inci, **jangan** pasang gasket apa pun.
6. Lihat Gambar 1. Lepaskan kertas pelindung (1) dari gasket (2). Pasang gasket ke dalam porta daya 12 volt (3).



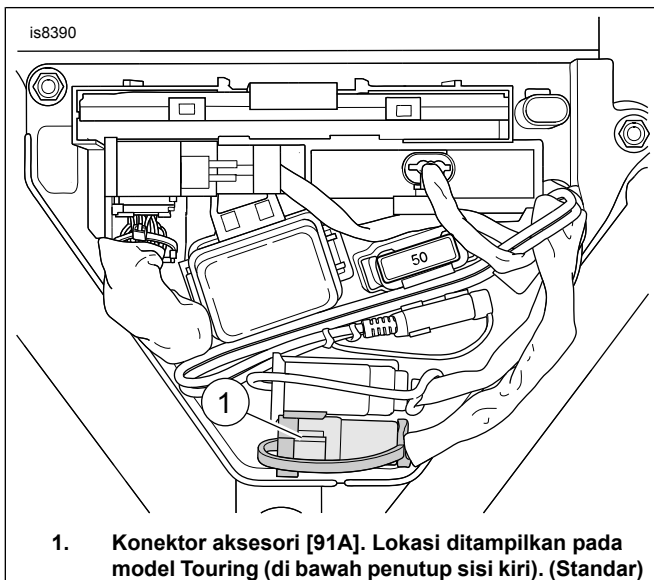
Gambar 1. Pelindung, Gasket dan Porta Daya 12 Volt

7. Lihat Gambar 3. Tempatkan porta daya di lokasi yang diinginkan. Tempatkan sekrup (2) dalam posisi. Jangan kencangkan sepenuhnya sekarang.

⚠ PERINGATAN

Pastikan bahwa komstir lancar dan bebas dari gangguan. Gangguan pada komstir dapat mengakibatkan sepeda motor kehilangan kontrol dan kematian atau cedera parah. (00371a)

8. Kencangkan porta catu daya dengan sekrup (2). Kencangkan.
Torque: 2,8–3,3 N·m (25–30 in-lbs) sekrup (2)
9. Lihat Tabel 1 dan Gambar 2 . Temukan lokasi konektor aksesoris/tautan data [91A].



Gambar 2. Konektor Aksesoris

10. Buat jalur kabel mengikuti jalur harness kabel utama ke konektor [91A].

11. Periksa apakah ada cukup ruang pada harness untuk setang bergerak ke kiri dan ke kanan.

CATATAN

- Hindarkan panas dari semua komponen sistem bahan bakar. Panas ekstrem dapat menyebabkan terbakarnya bahan bakar/ledakan. Hal ini dapat menyebabkan kematian atau cedera parah.
- Hindari mengarahkan panas ke bagian mana pun dari sistem kelistrikan selain konektor tempat Anda membuat penyusutan panas.
- Selalu jauhkan tangan dari area ujung alat atau heatshrink attachment (deflektor tambahan).

⚠ PERINGATAN

Pastikan untuk mengikuti instruksi pabrik saat menggunakan UltraTorch UT-100 atau perangkat pemanas radian lainnya. Kelalaian mengikuti instruksi pabrik dapat mengakibatkan kebakaran, yang dapat menyebabkan kematian atau cedera parah. (00335a)

12. **Model Touring 2017 dan setelahnya:** Pasang harness (69201599). Ikuti instruksi yang disertakan pada kit.

- a. Lihat Gambar 3. Potong konektor enam pin (A).
- b. Kupas kulit kabel 0,375 in (9.5 mm) dari setiap kabel pada bundel kabel (B).
- c. Sambungkan harness (69201599) dengan sambungan tertutup yang disertakan dalam kit.
- d. Sambungkan kabel HITAM ke HITAM dan MERAH ke VIOLET/BIRU menggunakan alat crimping. Lihat lampiran manual servis. Cocokkan warna konektor dengan warna rongga crimp pada Alat Crimping (No. Komponen H-D 38125-8). Sambungkan konektor ke kedua kabel menggunakan Alat Krimping.
- e. Menggunakan Ultratorch UT-100 (H-D 39969), Pistol Pemanas Robinai (H-D 25070) dengan Alat Pemanas Kabel (H-D 41183), atau alat pemanas lainnya yang sesuai, panaskan sambungan krimping untuk membungkus sambungan. Panaskan mulai dari tengah krimping ke arah ujung sampai sealant meleleh dan keluar dari kedua ujung konektor. Biarkan konektor menjadi dingin.

13. **Model Softail 2018 dan setelahnya:** Pasang harness (69201750). Ikuti instruksi yang disertakan pada kit.

- a. Lihat Gambar 3. Potong konektor enam pin (A).
- b. Lihat Gambar 3. Lepaskan penutup soket (C).
- c. Lihat Gambar 3. Kelupas kabel belakang dan pasang terminal kit (69201750) di harness(B). Lihat manual servis.
- d. Masukkan kabel ke dalam rongga kosong dari rumah 2 arah.
- e. Gabungkan fungsi sisi yang cocok: MERAH atau MERAH/KUNING = RONGGA DAYA 1, HITAM = RONGGA ARDE 2

f. Cocokkan konektor 2 arah.

14. **Semua Model Lainnya:**Lihat Gambar 3. Lepaskan pelindung debu dari konektor aksesoris. Pasangkan konektor 12 volt ke konektor enam pin (A).
15. Kencangkan bundel kabel menggunakan pengikat kabel (3). Bundel kabel yang berlebihan atau longgar (B) dapat digulung dan diamankan menggunakan pengikat kabel
16. Pasang penutup samping. Lihat manual servis.
17. Pasang tangki bahan bakar. Lihat manual servis.
18. Pasang jok. Setelah memasang jok, pastikan jok terpasang kencang dengan menariknya ke atas. Lihat manual servis.

19. **CATATAN**
Pastikan sakelar ignisi pada posisi OFF **sebelum** memasang sekring utama.

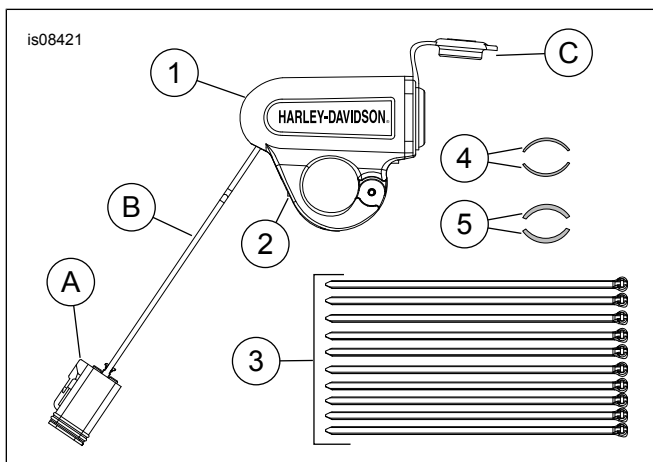
Pasang sekring utama. Lihat manual servis.

CATATAN
Sirkuit aksesoris adalah sirkuit 15A. Periksa laju daya semua aksesoris yang digunakan dengan catu daya ini. Laju daya jangan melebihi 15 Ampere.

Tabel 1. Komponen Servis: Lokasi Konektor Aksesoris

Platform (Model)	Lokasi Konektor Aksesoris
Street	Di bawah penutup samping kanan
Sportster	Di bawah penutup sisi kiri
Softail	Di bawah jok
Dyna	Di bawah penutup sisi kiri
Touring	Di bawah penutup sisi kiri
Trike	Di bawah penutup sisi kiri

KOMPONEN SERVIS



Gambar 3. Komponen Servis: Catu Daya 12 Volt Setang

Tabel 2. Komponen Servis: Porta Daya 12 Volt Depan

Item	Deskripsi (Jumlah)	Nomor Komponen
1	Porta daya 12 Volt, terpasang di setang	Tidak dijual terpisah
2	Sekrup	Tidak dijual terpisah
3	Tali strap kabel (10)	10065

Tabel 2. Komponen Servis: Porta Daya 12 Volt Depan

Item	Deskripsi (Jumlah)	Nomor Komponen
4	Gasket tipis, perekat belakang (2)	Tidak dijual terpisah
5	Gasket tebal, perekat belakang (2)	Tidak dijual terpisah
Item yang disebutkan dalam teks, tetapi tidak disertakan dalam kit:		
A	Konektor, enam pin	
B	Bundel kabel, porta daya	
C	Penutup soket	