



PRIEKINIS 12 VOLTŲ MAITINIMO PRIEVADAS

BENDROJI INFORMACIJA

Rekomenduojama šio komplekto montavimo darbus pavesti įgaliotam „Harley-Davidson“ prekybos atstovui.

Komplekto numeris

69200854, 69200855, 69200970, 69200971

Modeliai

Informaciją apie tai, kuriems modeliams tai tinka, žr. dalių ir priedų (P&A) mažmeninės prekybos kataloge arba interneto svetainės www.harley-davidson.com skyriuje apie dalis ir priedus (tik anglų k.).

Montavimo reikmenys

2017 ir vėlesniems „Touring“ modeliams: Reikalingas atskirai įsigijamas priedų laidų pluošto komplektas (dalies nr. 69201599A).

2018 ir vėlesniems „Softail“ modeliams: Reikalingas atskirai įsigijamas priedų laidų pluošto komplektas (dalies nr. 69201750).

Tinkamiems šio komplekto montavimo darbams reikalingas „UltraTorch UT-100“ (dalies nr. HD-39969), „Robinair“ techninis fenas (dalies nr. HD-25070) su sutraukimui skirtu antgaliu (dalies nr. HD-41183), arba kitas tinkamą karštį spinduliuojantis įrenginys.

⚠ ĮSPĖJIMAS

Vairuotojo ir keleivio saugumas priklauso nuo tinkamo šio rinkinio sumontavimo. Vadovaukitės atitinkamomis techninės priežiūros vadovo procedūromis. Jei patys procedūros atlikti negalite arba neturite tinkamų įrankių, tegu sumontuoja „Harley-Davidson“ pardavėjas. Netinkamai sumontavus šį rinkinį, galima sunkiai arba mirtinai susižaloti. (00333b)

PASTABA

Šiame instrukcijų lape yra pateikta nuorodų į informaciją iš techninės priežiūros vadovo. Šiems montavimo darbams atlikti reikalingas atitinkamų metų ir modelio motociklo techninės priežiūros vadovas. Gauti jį galite iš „Harley-Davidson“ prekybos atstovo.

Elektros perkrova

PRANEŠIMAS

Transporto priemonės sistema gali būti perkrauta pridėjus per daug elektrą naudojančių priedų. Jei vienu metu naudojami elektriniai priedai suvartoja daugiau elektros energijos, nei transporto priemonės įkrovimo sistema gali pagaminti, akumuliatorius gali išsikrauti ir gali būti sugadinta transporto priemonės elektros sistema. (00211d)

⚠ ĮSPĖJIMAS

Montuodami bet kurį elektrinį priedą, jokių būdu neviršykite didžiausio leistino srovės stiprio, taikomo saugikliui arba grandinės pertraukikliui, kuris saugo keičiamą grandinę. Viršijus didžiausią leistiną srovės stiprį galimi elektros gedimai ir dėl to galima sunkiai arba mirtinai susižaloti. (00310a)

Šiam priekiniam 12 voltų maitinimo prievadui daugiau srovės iš elektros sistemos **neriekia**, bet jis yra jungiamas į 15A priedų grandinę. Patikrinkite visų šiame maitinimo prievade esančių elektrinių prietaisų įkrovos matmenis. Neviršykite 15 amp.

Rinkinio turinys

Žr. Pav 3 ir Lent 2 .

Montavimas

⚠ ĮSPĖJIMAS

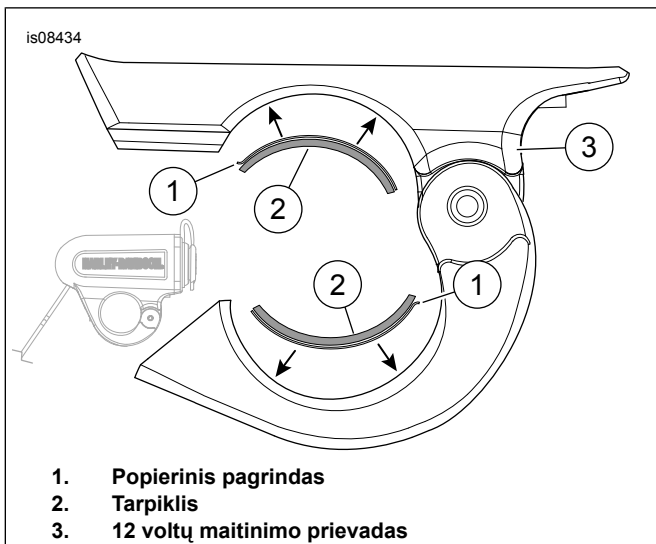
Kad transporto priemonė nebūtų netyčia užvesta (dėl to galima sunkiai arba mirtinai susižaloti), reikia išimti pagrindinį saugiklį. (00251b)

1. Išimkite pagrindinį saugiklį. Žr. techninės priežiūros vadovą.
2. Nuimkite degalų baką. Žr. techninės priežiūros vadovą.
3. Nuimkite sėdynę. Žr. techninės priežiūros vadovą.

PASTABA

„Harley-Davidson“ rekomenduoja montuoti priekinį 12 voltų maitinimo prievadą kairėje vairo pusėje, šalia kronšteino apkabos. Anga turėtų būti atgręžta atgal.

4. Nuvalykite ir nusausinkite montavimo vietą ant vairo.
5. Žr. Pav 3 ir Lent 2 .
 - a. 7/8 col. vairams, sumontuokite komplekte esančias storąsias tarpines (5).
 - b. 1 col. vairams, sumontuokite komplekte esančias plonąsias tarpines (4).
 - c. 1-1/4 col. vairams, **nemontuokite** jokių tarpinių.
6. Žr. 1 pav. Nuo tarpinės (2) galo nulupkite popierinį pagrindą (1). Sumontuokite tarpines 12 voltų maitinimo prievado (3) viduje.



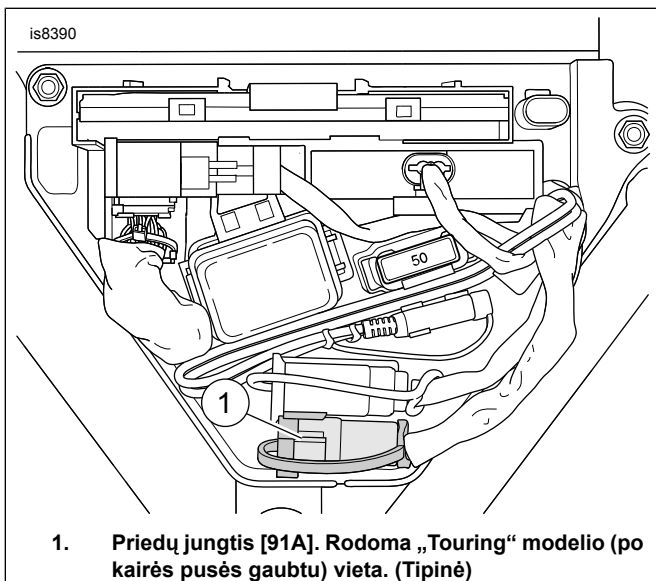
Pav 1. Pagrindas, tarpiklis ir 12 voltų maitinimo prievadas

7. Žr. 3 pav. Uždėkite maitinimo į pageidaujamą jo vietą. Į vietą įdėkite sraigą (2). Kol kas pilnai nepriveržkite.

▲ ĮSPĖJIMAS

Įsitinkite, kad vairas sukasi lengvai ir lygiai, be trukdžių. Dėl vairavimo mechanizmo trukdžių kyla pavojus nesuvaldyti transporto priemonės, taip pat sunkiai arba mirtinai susižaloti. (00371a)

8. Pritvirtinkite maitinimo prievadą sraigtu (2). Priveržkite.
Sūkio momentas: 2,8–3,3 N·m (25–30 in-lbs) sraigtas (2)
9. Žr. Lent 1 ir Pav 2. Raskite priedų/duomenų saito jungtį [91A].



Pav 2. Priedų jungtis

10. Sekdami pagrindinio kabelio maršrutu, praveskite laidus į [91A] jungtį.
11. Įsitinkite, kad laidas yra pakankamai laisvas ir vairas į abi puses gali laisvai judėti.

PASTABA

- Nenukreipkite karščio į bet kurį degalų sistemos komponentą. Didelis karštis gali uždegti degalus / sukelti sprogamą. To pasekmė gali būti mirtis arba sunkūs sužeidimai.
- Stenkitės nenukreipti tiesioginio karščio į jokią elektros sistemos komponentą, išskyrus jungtis, ant kurių dedama nuo karščio susitraukianti medžiaga.
- Visada laikykite rankas atokiau nuo įrankio galo srities ir karštyje susitraukiančios jungties.

▲ ĮSPĖJIMAS

Naudodami „UltraTorch UT-100“ arba bet kokį kitą spindulinio šildymo įrenginį būtinai laikykitės gamintojo nurodymų. Nesilaikant gamintojo nurodymų gali kilti gaisras, todėl galima sunkiai arba mirtinai susižaloti. (00335a)

12. **2017 ir vėlesniems „Touring“ modeliams:** Sumontuokite kabelį (69201599). Vadovaukitės su komplektu pateikta instrukcija.
- Žr. 3 pav. Nupjaukite šešių kontaktų jungtį (A).
 - Nuo kiekvieno kabelio (B) nulupkite .375 colių (9.5 mm) izoliacijos.
 - Sujunkite kabelį (69201599) su izoliuotais kabeliais komplekte.
 - Laidus presuokite JUODA su JUODA ir RAUDONA su VIOLETINIU/MĖLYNU. Žr. techninės priežiūros vadovo priedą. Naudodami presavimo įrankį (dalis nr. H-D 38125-8), sujunkite jungiklį su tokios pačios spalvos presavimo įrankio jungtimi. Presavimo įrankiu sujunkite jungtį su abiem laidais.
 - Naudodami „Ultratorch UT-100“ (H-D 39969), „Robinair“ techninį feną (H-D 25070) su sutraukimui skirtu antgaliu (H-D 41183) ar kitu tinkamą karštį spinduliuojančiu įrankiu, pakaitinkite nupjautų kabelių sujungimą, kad susitrauktų jungiamoji dalis. Karštį taikykite nuo sujungimo centro ir kreipkite į abu galus iki lydomas sandariklis išsilies iš abiejų jungties galų. Leiskite jungčiai atvėsti.
13. **2018 ir vėlesniems „Softail“ modeliams:** Sumontuokite kabelį (69201750). Vadovaukitės su komplektu pateikta instrukcija.
- Žr. 3 pav. Nupjaukite šešių kontaktų jungtį (A).
 - Žr. 3 pav. Nuimkite lizdo gaubtą (C).
 - Žr. 3 pav. Nulupkite nuo laidų izoliaciją ir į kabelį (B) sumontuokite komplekto (69201750) kontaktus. Žr. techninės priežiūros vadovą.
 - Įkiškite laidus į tuščias 2 atšakų korpuso ertmes.
 - Suderinkite susiliečiančias dalis: RAUDONA arba RAUDONA/GELTONA = MAITINIMO ERTMĖ 1, JUODA = ĮŽEMINIMO ERTMĖ 2
 - Sujunkite 2 atšakų jungtis.

14. **Visiems kitiems modeliams:** Žr. 3 pav. Nuo priedų jungties nuimkite apsaugą nuo dulkių. Prijunkite 12 voltų maitinimo jungtį į šešių kontaktų jungtį (A).
15. Pritvirtinkite kabelį (B) kabelių sąvaržomis (3). Atliekamas arba per laisvas kabelis (B) gali būti susukamas ir tvirtinamas kabelių sąvaržomis
16. Sumontuokite šoninį gaubtą. Žr. techninės priežiūros vadovą.
17. Sumontuokite degalų baką. Žr. techninės priežiūros vadovą.
18. Sumontuokite sėdynę. Uždėję sėdynę, patraukite ją į viršų, kad įsitikintumėte, jog ji gerai pritvirtinta. Žr. techninės priežiūros vadovą.

19. **PASTABA**

Prieš įstatydami pagrindinį saugiklį patikrinkite, ar uždegimo jungiklis yra padėtyje OFF (išjungta).

Įdėkite pagrindinį saugiklį. Žr. techninės priežiūros vadovą.

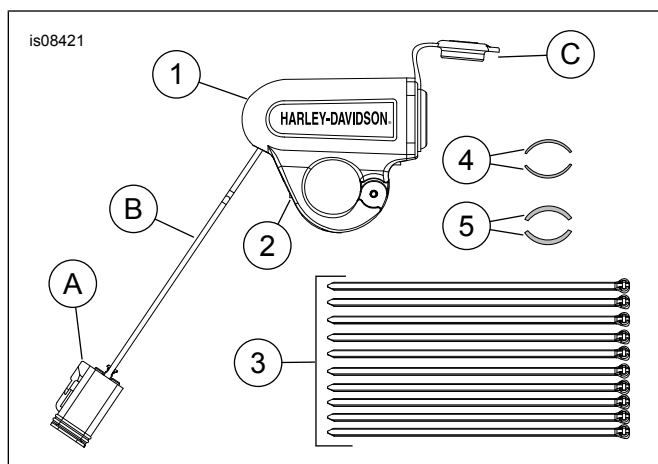
PASTABA

Priedų grandis yra 15A grandis. Patikrinkite visų šiame maitinimo prievade naudojamų priedų įkrovos matmenis. Neviršykite 15 amp.

Lent 1. Dalys, reikalingos užduočiai atlikti Priedų jungties vieta

Platforma (modelis)	Priedų jungties vieta
Gatvė	Po dešiniojo dangčiu
„Sportster“	Po kairiojo šono gaubtu
„Softail“	Po sėdyne
„Dyna“	Po kairiojo šono gaubtu
„Touring“	Po kairiojo šono gaubtu
„Trike“	Po kairiojo šono gaubtu

DALYS, REIKALINGOS UŽDUOČIAI ATLIKTI



Pav 3. Dalys, reikalingos užduočiai atlikti Vairo 12 voltų maitinimo prievadas

Lent 2. Dalys, reikalingos užduočiai atlikti Priekinis 12 voltų maitinimo prievadas

Šešelis	Aprašymas (kiekis)	Dalies numeris
1	12 voltų maitinimo prievadas, montuojamas ant vairo	Atskirai neparduodama
2	Sraigas	Atskirai neparduodama
3	Kabelių juostelė (10)	10065
4	Plonas tarpiklis, lipnia nugarėle (2)	Atskirai neparduodama
5	Storas tarpiklis, lipnia nugarėle (2)	Atskirai neparduodama
Elementai, paminėti tekste, tačiau neįeinantys į komplektą:		
A	Jungtis, šešių kontaktų	
B	Kabelis, maitinimo prievadas	
C	Lizdo gaubtas	