



PORT KUASA 12 VOLTAN DEPAN

UMUM

Pemasangan kit ini **dinasihatkan** untuk dijalankan oleh peniaga Harley-Davidson.

Nombor Kit

69200854, 69200855, 69200970, 69200971

Model

Untuk maklumat perlengkapan model, lihat katalog runcit P&A atau seksyen Bahagian dan Aksesori di www.harley-davidson.com (Bahasa Inggeris sahaja).

Keperluan bagi Pemasangan

Model Touring 2017 dan kemudian: Memerlukan pembelian berasingan bagi Kit Abah-abah Pendawaian Aksesori (No. Bahagian 69201599A).

Model Softail 2018 dan kemudian: Memerlukan pembelian berasingan bagi Kit Abah-abah Pendawaian Aksesori (No. Bahagian 69201750).

UltraTorch UT-100 (No. Bahagian HD-39969), Senjata Haba Robinair (No. Bahagian HD-25070) dengan Pemasangan Susut Haba (No. Bahagian HD-41183), atau peranti pemanas bersinar lain yang sesuai diperlukan untuk memasang kit ini dengan betul.

▲ AMARAN

Keselamatan penunggang dan pembonceng bergantung pada pemasangan kit yang betul. Gunakan prosedur manual servis yang sesuai. Jika anda tidak berkeupayaan atau tidak memiliki alat yang betul untuk melakukan prosedur ini, minta pengedar Harley-Davidson memasangkannya. Pemasangan kit ini yang tidak betul boleh membawa maut atau kecederaan serius. (00333b)

CATATAN

Lembaran arahan ini merujuk kepada maklumat dalam manual servis. Manual servis bagi motosikal tahun/model ini diperlukan untuk pemasangan ini. Ia boleh didapati daripada pengedar Harley-Davidson.

Elektrik Berlebihan

NOTIS

Menambah terlalu banyak aksesori elektrik boleh terlebih membebankan sistem pengecasan. Jika penggunaan elektrik bagi gabungan aksesori elektrik yang beroperasi pada bila-bila satu masa melebihi arus elektrik yang dihasilkan oleh sistem pengecasan kenderaan, penggunaan elektrik ini boleh menyahcas bateri dan merosakkan sistem elektrik kenderaan. (00211d)

▲ AMARAN

Apabila memasang apa-apa aksesori elektrik, pastikan untuk tidak melebihi kadaran keampuhan maksimum bagi fius atau pemutus litar yang melindungi litar terjejas yang diubah suai. Melebihi keampuhan maksimum boleh menyebabkan kegagalan elektrik, dan membawa maut atau kecederaan serius. (00310a)

Port Kuasa 12 Volt Depan ini tidak **memerlukan** lebih banyak arus daripada sistem elektrik, tetapi ia disambungkan ke litar aksesori 15A. Periksa penilaian bagi apa-apa peranti elektrik yang digunakan dengan bekalan kuasa ini. Jangan melebihi penilaian 15 amp.

Kandungan Kit

Lihat Rajah 3 dan Jadual 2 .

Pemasangan

▲ AMARAN

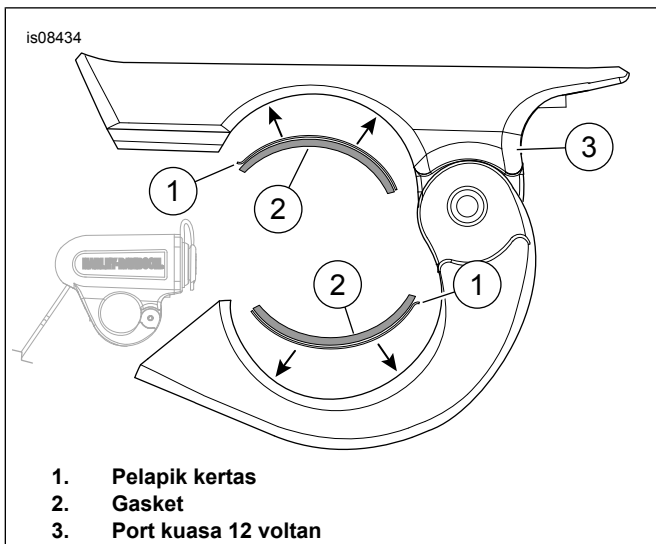
Untuk mengelakkan pemulaan kenderaan tidak sengaja yang boleh menyebabkan kematian atau kecederaan serius, tanggalkan fius utama sebelum meneruskan. (00251b)

1. Tanggalkan fius utama. Lihat manual servis.
2. Tanggalkan tangki bahan api. Lihat manual servis.
3. Tanggalkan tempat duduk. Lihat manual servis.

CATATAN

Harley-Davidson mengesyorkan pemasangan port kuasa 12 voltan depan ke sebelah kiri bar hendal di sebelah pengapit naik. Pembukaan ini bertujuan untuk menghadap bahagian belakang.

4. Bersihkan dan keringkan kawasan pemasangan bar hendal.
5. Lihat Rajah 3 dan Jadual 2 .
 - a. Untuk 7/8 in. bar hendal, memasang gasket tebal (5) daripada kit.
 - b. Untuk 1 inci bar hendal, memasang gasket nipis (4) daripada kit.
 - c. Untuk 1-1/4 inci bar hendal, tidak memasang apa-apa gasket.
6. Lihat Rajah 1. Tanggalkan pelapik kertas (1) daripada gasket (2). Pasang gasket ke dalam port kuasa 12 volt (3).



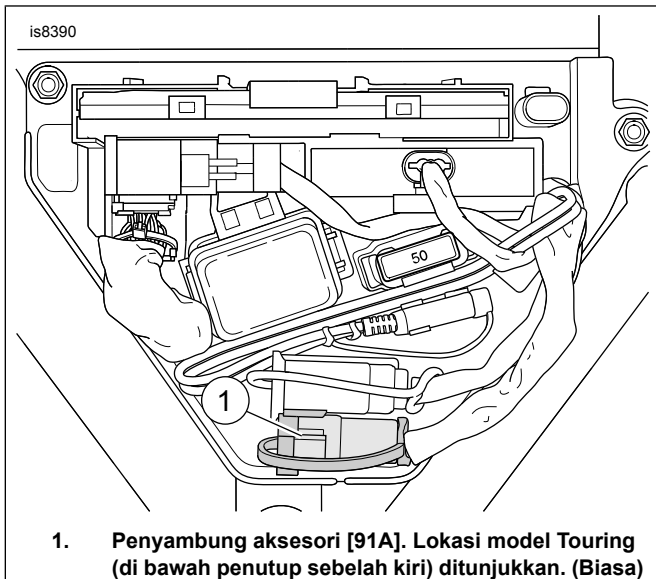
Rajah 1. Sokongan, Gasket dan Port Kuasa 12 Voltan

7. Lihat Rajah 3. Letakkan port kuasa di lokasi yang dikehendaki. Letakkan skru (2) dalam kedudukan. Jangan ketatkan sepenuhnya sekarang.

⚠ AMARAN

Pastikan stereng bergerak lancar tanpa gangguan. Gangguan pada stereng boleh mengakibatkan kehilangan kawalan kenderaan, dan kematian atau kecederaan serius. (00371a)

8. Kukuhan port kuasa dengan skru (2). Ketatkan.
Tork: 2,8–3,3 N·m (25–30 in-lbs) skru (2)
9. Lihat Jadual 1 dan Rajah 2 . Cari penyambung aksesori/pautan data [91A].



Rajah 2. Penyambung Aksesori

10. Halakan wayar mengikut laluan abah-abah utama kepada penyambung [91A].

11. Periksa supaya terdapat kekenduran yang cukup dalam abah-abah untuk bar hendal untuk menggerakkan kunci untuk mengunci.

CATATAN

- Elak daripada mengarahkan haba ke mana-mana komponen sistem bahan api. Haba yang melampau boleh menyebabkan pencucuhan/letupan bahan api. Kematian atau kecederaan serius boleh berlaku.
- Elak daripada mengarahkan haba ke mana-mana komponen sistem elektrik lain selain daripada penyambung yang mana proses susut haba dijalankan.
- Sentiasa jauhkan tangan daripada hujung alat dan pemasangan susut haba.

⚠ AMARAN

Pastikan untuk mengikut arahan pengilang apabila menggunakan UltraTorch UT-100 atau sebarang peranti pemanas lain. Tidak mematuhi arahan pengilang boleh menyebabkan kebakaran, dan boleh membawa maut atau kecederaan serius. (00335a)

12. **Model Touring 2017 dan kemudian:** Pasang abah-abah (69201599). Rujuk arahan yang disertakan dengan kit.

- Lihat Rajah 3. Potong enam penyambung pin (A).
- Jalur .375 in (9.5 mm) bagi penebat daripada setiap wayar pada abah-abah (B).
- Sambat abah-abah (69201599) dengan sambat berkedap yang disediakan dalam kit.
- Keritingkan wayar HITAM ke HITAM dan MERAH ke UNGU/BIRU. Lihat lampiran manual servis. Padankan warna penyambung dengan warna rongga keriting bagi Alat Keriting (No. Bahagian H-D 38125-8). Keritingkan penyambung pada kedua-dua wayar dengan Alat Keriting.
- Menggunakan Ultratorch UT-100 (H-D 39969), Senjata Haba Robinair (H-D 25070) dengan Lampiran Susut Haba (H-D 41183), atau peranti pemanasan bersinar lain yang sesuai, memanaskan sambatan berkeriting untuk melindungi sambungan sambat. Gunakan haba dari tengah-tengah keriting di luar ke setiap bahagian hujung sehingga pengedap boleh cair keluar dari kedua-dua hujung penyambung. Biarkan penyambung menyejuk.

13. **Model Softail 2018 dan kemudian:** Pasang abah-abah (69201750). Rujuk arahan yang disertakan dengan kit.

- Lihat Rajah 3. Potong enam penyambung pin (A).
- Lihat Rajah 3. Tanggalkan penutup soket (C).
- Lihat Rajah 3. Jalurkan wayar belakang dan pasang terminal daripada kit (69201750) pada abah-abah (B). Lihat manual servis.
- Masukkan wayar ke dalam rongga kosong bagi perumahan 2 hala.

- e. Padankan fungsi bahagian pasangan: MERAH atau MERAH/KUNING = RONGGA KUASA 1, HITAM = RONGGA BUMI 2
- f. Pasangkan penyambung 2 hala
14. **Semua Model Lain:**Lihat Rajah 3. Tanggalkan penutup debu daripada penyambung aksesori. Pasang penyambung 12 voltan ke dalam penyambung enam pin (A).
15. Kukuhan abah-abah (B) dengan tali kabel (3). Abah-abah tambahan atau longgar (B) boleh dikukuhan dengan gelung menggunakan tali kabel
16. Pasang penutup sisi. Lihat manual servis.
17. Pasangkan tangki bahan api. Lihat manual servis.
18. Pasangkan tempat duduk. Selepas memasang tempat duduk, tarik tempat duduk ke atas untuk memastikan ia kukuh. Lihat manual servis.

19. **CATATAN**
Pastikan suis nyalaa **DIMATIKAN sebelum** memasang fuis utama.

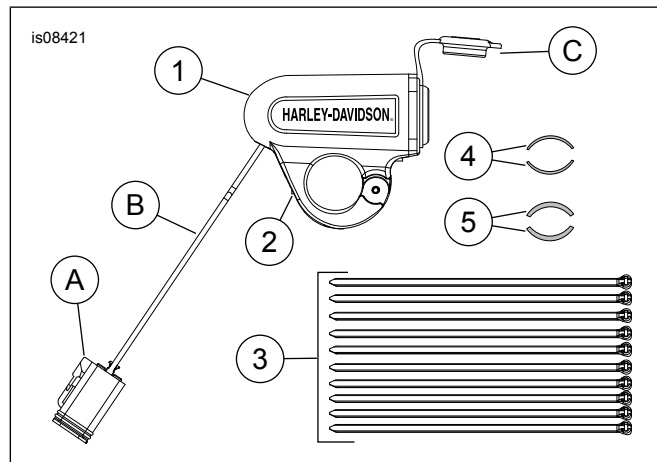
Pasangkan fuis utama. Lihat manual servis.

CATATAN
Litar aksesori ialah litar 15A. Periksa penilaian bagi apa-apa aksesori yang digunakan dengan bekalan kuasa ini. Jangan melebihi penilaian 15 amp.

Jadual 1. Bahagian Servis: Lokasi Penyambung Aksesori

Platform (Model)	Lokasi Penyambung Aksesori
Jalan	Bawah penutup sebelah kanan.
Sportster	Di bawah penutup sebelah kiri
Softail	Di bawah tempat duduk
Dyna	Di bawah penutup sebelah kiri
Kembara	Di bawah penutup sebelah kiri
Motosikal beroda tiga	Di bawah penutup sebelah kiri

BAHAGIAN SERVIS



Rajah 3. Bahagian Servis: Bekalan Kuasa 12 Voltan Bar Hendal

Jadual 2. Bahagian Servis: Port Kuasa 12 Voltan Depan

Item	Huraian (Kuantiti)	Nombor Alat Ganti
1	Port kuasa 12 Voltan, pemasangan bar hendal	Tidak dijual secara berasingan
2	Skru	Tidak dijual secara berasingan
3	Strap kabel (10)	10065
4	Gasket nipis, pelekat belakang (2)	Tidak dijual secara berasingan
5	Gasket tebal, pelekat belakang (2)	Tidak dijual secara berasingan
Item disebut dalam teks, tetapi tidak termasuk dalam kit:		
A	Penyambung, enam pin	
B	Abah-abah, port kuasa	
C	Penutup soket	