



REAR SLICER WHEELS (リアスライサーホイール)

概要

▲警告

お持ちのモデルの車両に許可されたホイールとインストールキットのみを取り付けてください。適合性を確認するには、ハーレーダビッドソンジャパン正規販売網店にお問い合わせください。ホイールおよびインストールキットが合わないか、お持ちのモデルに許可されていないホイールを取り付けると、コントロールが失われる場合があり、死亡したり重傷を負うおそれがあります。(00610c)

キット番号

40900332

モデル

モデルの適合性については、純正P&Aカタログまたはharley-davidson.comのパーツとアクセサリーに関するセクション(英語版のみ)をご覧ください。

キット内容

これらのキットには、カスタムホイールのみ付属します。

「図1」および「交換用パーツ表」を参照してください。

装着に必要となる追加パーツ

これらのキットを正しく取り付けるには、ハーレーダビッドソンジャパン正規販売網店で販売されている次のパーツを別途購入する必要があります。

- Wheel Installation Kit (ホイールインストールキット) (「表3」および「表4」を参照し、必要なインストールキットを確認してください)。
- ブレーキディスクスクリュー (適切な金具を判断するには、「表1」を参照してください)。
- Wheel Bearing Remover and Installer (ホイールベアリングリムーバー/インスローラー) (94134-09A)
- オプションでハーレーダビッドソン®標準装備のアンクルバルブシステムを取り付けることも可能です。部品番号および正しいトルク値については、ハーレーダビッドソンジャパン正規販売網店までお問い合わせください。

▲警告

ライダーおよびパッセンジャーの安全を守るため、キットは正しく装着してください。サービスマニュアルを参照しながら、適切な手順に従ってください。自分で作業を行うことが難しい場合、または適切な工具を持っていない場合は、最寄りのハーレーダビッドソン正規販売網店に取り付けを依頼してください。本キットを正しく取り付けないと死亡したり重傷を負うおそれがあります。(00333b)

注記

この取り扱い説明書はサービスマニュアルの記載情報を参照しています。このキットを取り付けるには、お持ちの車両の

サービスマニュアルが必要です。サービスマニュアルは最寄りのハーレーダビッドソンジャパン正規販売網店でお買い求めいただけます。

推奨製品

正しくメンテナンスおよびクリーニングを行うには、次のハーレーダビッドソン純正モーターアクセサリーを使用することが推奨されます。

- Chrome Clean & Shine (クロムクリーン&シャイン) (93600031 (米国) / 93600082 (米国以外))
- Glaze Poly Sealant (グレイズポリッシュシーラント) (93600026 (米国) / 93600079 (米国以外))
- Harley® Wheel and Spoke Brush (ハーレーホイールアンドスポークブラシ) (43078-99)
- Wheel & Tire Cleaner (ホイール&タイヤクリーナー) (93600024 (米国) および 93600076 (米国以外))

表1。リアディスクとスプロケット金具の適合性

金具	適合車両
Rear Disc Screw (リアディスクスクリュー) (標準またはクロム金具を選択)	
標準の5本のディスクスクリュー (43567-92)	全モデル
5本のスクリューを含むクロムスクリューキット (46647-05)	全モデル
Rear Sprocket Screw (リアスプロケットスクリュー) (標準またはクロム金具を選択)	
5本のスプロケットスクリュー、標準 (3109)	2007年以降のDynaおよびSoftail、2007年Touring
5組のスクリューとワッシャーを含むクロムスクリューキット (94773-07)	2007年以降のDynaおよびSoftail
5本のスプロケットスクリュー、標準 (3737A)	2000年から2005年のDyna、2000年から2006年のSoftail、2004年から2006年Touring
5組のスクリューとワッシャーを含むクロムスクリューキット (94773-00A)	2000年から2005年のDyna、2000年から2006年のSoftail
5本のスプロケットスクリュー、標準 (3814)	2008年Touringモデル
5本のスプロケットスクリュー、標準 (3873)	2006年Dyna
5本のスプロケットスクリュー、標準 (3899)	2000年から2003年のTouring、2001年以降のSportster (日本向けモデルを除く)
5本のスプロケットスクリュー、標準 (40439-01)	2002年から2006年のVRSCおよび2007年のVRSCモデル
5本のスプロケットスクリュー、標準 (4552)	2007年以降のVRSCモデル (VRSCとVRSCSEを除く)
リアスプロケットワッシャー	

表1. リアディスクとスプロケット金具の適合性

金具	適合車両
5つのスプロケットワッシャー、標準 (6516HW)	2006年以前のDyna、Softail、およびTouringと2000年以降のSportsterモデル(日本向けモデルを除く)
5つのスプロケットワッシャー、標準 (7039)	2002年以降のVRSC

取り付け

1. 既存のリアホイールアッセンブリーを取り外します。アクスル、アクスルナット、ブレーキディスク、ホイールスペーサーはキット取り付け用に保管します。サービスマニュアルを参照してください。

注記

ホイールの取り外し、取り付け前にリアブレーキキャリパーを取り外してください。

アクスルナットのコッターピンまたはスプリングクリップは必ず取り替えてください。これらは販売店にてお買い求めいただけます。部品番号については販売店までお問い合わせください。

注記

インストールキットに同梱のショートバルブシステム (43157-83A) を取り付けます。その他の全てのバルブシステムは廃棄してください。

2. 「図1」を参照してください。バルブシステムアッセンブリー(H)をホイールに取り付けます。サービスマニュアルを参照してください。

注記

ブレーキディスク/ロータースクリューは再使用しないでください。再使用するとトルクが失われブレーキ構成部品が破損するおそれがあります。(00319c)

3. 該当する交換用パーツ表を使って、ホイールインストールキットコンポーネント、標準のブレーキディスクとスプロケットをホイールに組み立てます。サービスマニュアルを参照してください。

注記

該当するサービスマニュアルおよびWHEEL BEARING REMOVER/INSTALLER (ホイールベアリングリムーバー/インスローラー) を使ってプライマリーベアリングを先に取り付けます。

ハブ面の機械加工溝はプライマリーベアリング側を表します。

取り付けキットに付属するベアリングシムはこれらのキットには必要ないため、廃棄して構いません。

4. 車両にリアホイール(1)、標準のアクスル、および標準のスペーサーを取り付けます。サービスマニュアルの「リアホイール」を参照してください。

メンテナンスおよびクリーニング

クロームパーツは、初期の輝きと艶を保つために、定期的にメンテナンスをする必要があります。

1. ひどく汚れたホイールは、Harley Wheel and Spoke Brush (ハーレーホイールアンドスポークブラシ) に Wheel & Tire Cleaner (ホイール&タイヤクリーナー) をつけて清掃します。
2. Harley Chrome Clean & Shine (ハーレークロームクリーナー&シャイン) 等の品質が良いクロームクリーナーでクローム面をよく磨きます。
3. クリーニングと磨きの後は、Glaze Poly Sealant (グレイズポリッシュシーラント) 等の品質が良いシーラーで仕上げ面を守ります。

交換用パーツ

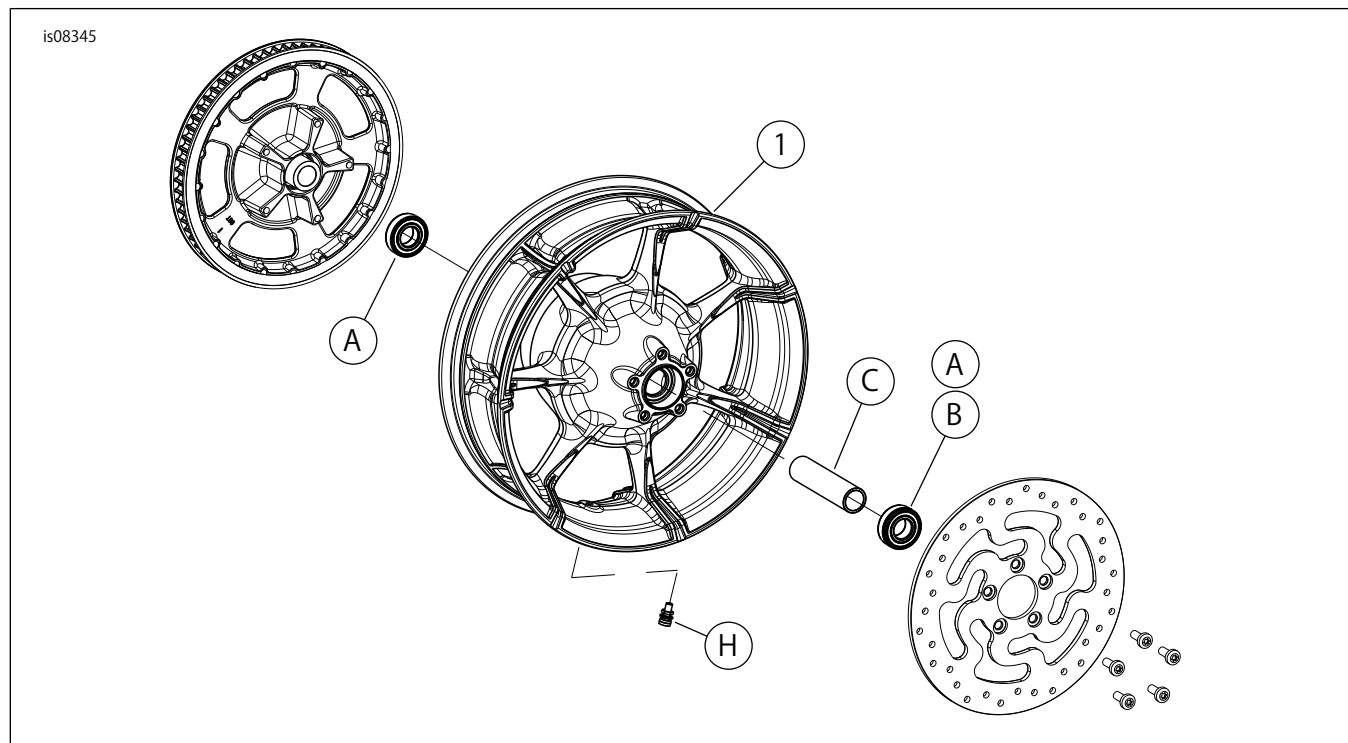


図1。交換用パーツ: REAR SLICER WHEELS (リアスライサーホイール)

表2。交換用パーツおよびホイールキット内容

キット	アイテム	詳細 (数量)	部品番号
40900332	1	ホイール	別売りなし

表3。REAR 25mm Bearing Wheel Installation Kit (リア25mmベアリングホイールインストールキット) (41456-08C)

REAR 25MM Bearing Wheel Installation Kit (リア25mmベアリングホイールインストールキット) (41456-08C)		アイテム (使用された数量と詳細)								
適合車両	ホイールサイズ	A	C	D	E	F	H	I	J	
2009年以降のFLT (ABS非装備車)	16x5.0インチ	2	1	0	0	0	*	*	*	
2009年以降のFLT (ABS非装備車)	18x5.0インチ	2	1	0	0	0	*	*	0	
2008年VRSCD (ABS非装備車)	18x5.5インチ	2	0	0	1	**	*	*	0	
2013年以降のFXSB、2008年以降FXCW/C (ABS非装備車)	18x8.0インチ	2	0	1	0	0	*	*	0	
2008年以降VRSCAW、VRSCDXとVRSCF (ABS非装備車)	18x8.0インチ	2	0	0	1	**	*	*	0	
インストールキットは、さまざまなホイールスタイルや適合品とともに機能するように設計されています。ホイールとインストールキットを取り付ける車両用にキットが設計され、許可されているかを確認するには、ハーレーダビッドソンジャパン正規販売網店にお問い合わせください。		A	ベアリング、レギュラー(2)						9276	
注記: *お持ちの特定のキットに、どのバルブシステムを使用するか判断するには、バルブ取り付け手順の「取り付け」の上にある注記を参照してください。他のバルブシステムは廃棄してください。 **シムが必要かどうかを判断するには、「取り付け」を参照してください。 ***ベアリングシムはプライマリーベアリングの下に取り付けられています。		C	アクスルスリーブ						41349-07	
		D	アクスルスリーブ						41358-08	
		E	アクスルスリーブ						43704-08	
		F	ベアリングシム***						41447-08	
		H	バルブシステム、ショート						43157-83A	
		I	バルブシステム、ロング						43206-01	
		J	バルブシステム(貫通)						40999-87	

表4。REAR 25MM Bearing ABS Wheel Installation Kit (リア25mmベアリングABSホイールインストールキット) (41453-08C)

REAR 25MM Bearing ABS Wheel Installation Kit (リア25mmベアリングABSホイールインストールキット) (41453-08C)		アイテム (使用された数量と詳細)									
適合車両	ホイールサイズ	A	B	C	D	E	F	G	H	I	J
2008年FLT (ABS装備車)	16x3.0インチ	1	1	0	1	0	0	1	*	*	0
2014年以降のXLでABS装備車(2014年以降の883Lを除く)	16x3.0インチ	1	1	0	1	0	0	1	*	*	0
2009年以降のFLT (ABS装備車)	16x5.0インチ	1	1	1	0	0	0	0	*	*	*
2009年以降のFLT (ABS装備車)	18x5.0インチ	1	1	1	0	0	0	0	*	*	0
2008年VRSCDa (ABS装備車)	18x5.5インチ	1	1	0	0	1	**	0	*	*	0

表4。REAR25MMBearingABS Wheel InstallationKit (リア25mmベアリングABSホイールインストールキット) (41453-08C)

REAR25MMBearingABS Wheel InstallationKit (リア25mmベアリングABSホイールインストールキット) (41453-08C)		アイテム(使用された数量と詳細)									
適合車両	ホイールサイズ	A	B	C	D	E	F	G	H	I	J
2008年以降のVRSCAWa、VRSCDXa、VRSCXaおよびVRSCFa (ABS装備車)	18x8.0インチ	1	1	0	0	1	**	0	*	*	0
インストールキットは、さまざまなホイールスタイルや適合品とともに機能するように設計されています。ホイールとインストールキットを取り付ける車両用にキットが設計され、許可されているかを確認するには、ハーレーダビッドソンジャパン正規販売網店にお問い合わせください。 注記: *お持ちの特定のキットに、どのバルブシステムを使用するか判断するには、バルブ取り付け手順の「取り付け」の上にある注記を参照してください。他のバルブシステムは廃棄してください。 **プライマリーベアリング。ベアリングは、赤色側がホイールを向くように取り付ける必要があります。 ***ベアリングシムはプライマリーベアリングの下に取り付けられています。		A	ベアリング、レギュラー							9276	
		B	ベアリング、ABS**							9252	
		C	アクスルスリーブ							41349-07	
		D	アクスルスリーブ							41900-08	
		E	アクスルスリーブ							43704-08	
		F	ベアリングシム***							41447-08	
		G	ベアリングシム***							43904-08	
		H	バルブシステム、ショート							43157-83A	
		I	バルブシステム、ロング							43206-01	
		J	バルブシステム(貫通)							40999-87	