



OMBOUWSET VOOR AFNEEMBARE ZADELTAS VOOR FLSTC

ALGEMEEN

Setnummers

90200641A

Modellen

Voor modelgerelateerde informatie, raadpleegt u de P&A-catalogus of het gedeelte Parts and Accessories (onderdelen en accessoires) op www.harley-davidson.com (alleen Engelstalig).

Montagevereisten

Voor modellen met een standaard (OE) sissy bar, star gemonteerde accessoires of alleen zadeltassen moet de bevestigingspuntmaterialenset (onderdeelnr. 90200669) worden aangeschaft.

Voor modellen met aanvullende afneembare accessoires (passagiersstaander, sissy bar, bagagerek) moet een bevestigingspuntmaterialenset (onderdeelnr. 90200670) apart worden aangeschaft.

Voor een juiste montage moet voor deze set Loctite® 243 draadborg- en afdichtmiddel – blauw (onderdeelnr. 99642-97) worden gebruikt.

▲ WAARSCHUWING

De veiligheid van de berijder en de passagier is afhankelijk van de correcte montage van deze set. Volg de juiste stappen uit de servicehandleiding. Als u niet zeker weet of u de procedure correct kunt uitvoeren of als u niet beschikt over het juiste gereedschap, laat de installatie dan over aan een Harley-Davidson-dealer. Incorrecte montage van deze set kan ernstig of dodelijk letsel tot gevolg hebben. (00333b)

OPMERKING

Dit instructieblad verwijst naar informatie in de servicehandleiding. Voor installatie is een servicehandleiding voor dit modeljaar/model motorfiets vereist. Deze is bij een Harley-Davidson-dealer verkrijgbaar.

Setinhoud

Zie Afbeelding 7 en Tabel 1.

▲ WAARSCHUWING

Het maximaal toegestane gewicht van de zadeltas mag niet worden overschreden. Verdeel het gewicht over de tassen. Door teveel gewicht in de zadeltassen kunt u de controle over de motorfiets verliezen, waardoor ernstig of dodelijk letsel kan ontstaan. (00383a)

OPMERKING

Het totale maximumgewicht van de zadeltas is 6,8 kg (15 lb).

VOORBEREIDING

▲ WAARSCHUWING

Om te voorkomen dat de motorfiets per ongeluk start, met ernstig of dodelijk letsel tot gevolg, moet eerst de hoofdzekering worden verwijderd. (00251b)

OPMERKING

- **MET sirene:** Draai met de afstandsbediening van het beveiligingssysteem dat u bij zich draagt de contactsleutel naar de stand ON (aan). Raadpleeg de servicehandleiding. Schakel het alarmsysteem uit. Draai de contactsleutel naar de stand OFF (UIT). Verwijder **ONMIDDELIJK** de hoofdzekering.
- **ZONDER sirene:** Raadpleeg de servicehandleiding. Verwijder de hoofdzekering.

1. Verwijder het zadel. Raadpleeg de servicehandleiding. Bewaar alle bevestigingsmaterialen van het zadel.

VERWIJDEREN

De zadeltas verwijderen en de montagesteun verlagen

OPMERKING

Voor de juiste installatie van deze sets is het noodzakelijk dat u alle stappen voor het verwijderen en installeren eerst aan de ene kant van de motorfiets uitvoert, voordat u met de tegenoverliggende kant verder gaat.

1. Zie Afbeelding 1. Verwijder dopmoer (6) en onderlegging (7) van de onderste steun voor.
2. Verwijder de flensmoeren en onderleggingen (4) aan de binnenkant van de zadeltas.
3. Verwijder de zadeltas.
4. Verwijder de tapeinden (3). Verwijder de passagiersvoetsteun achter. Verwijder de onderste ophangbeugel voor.

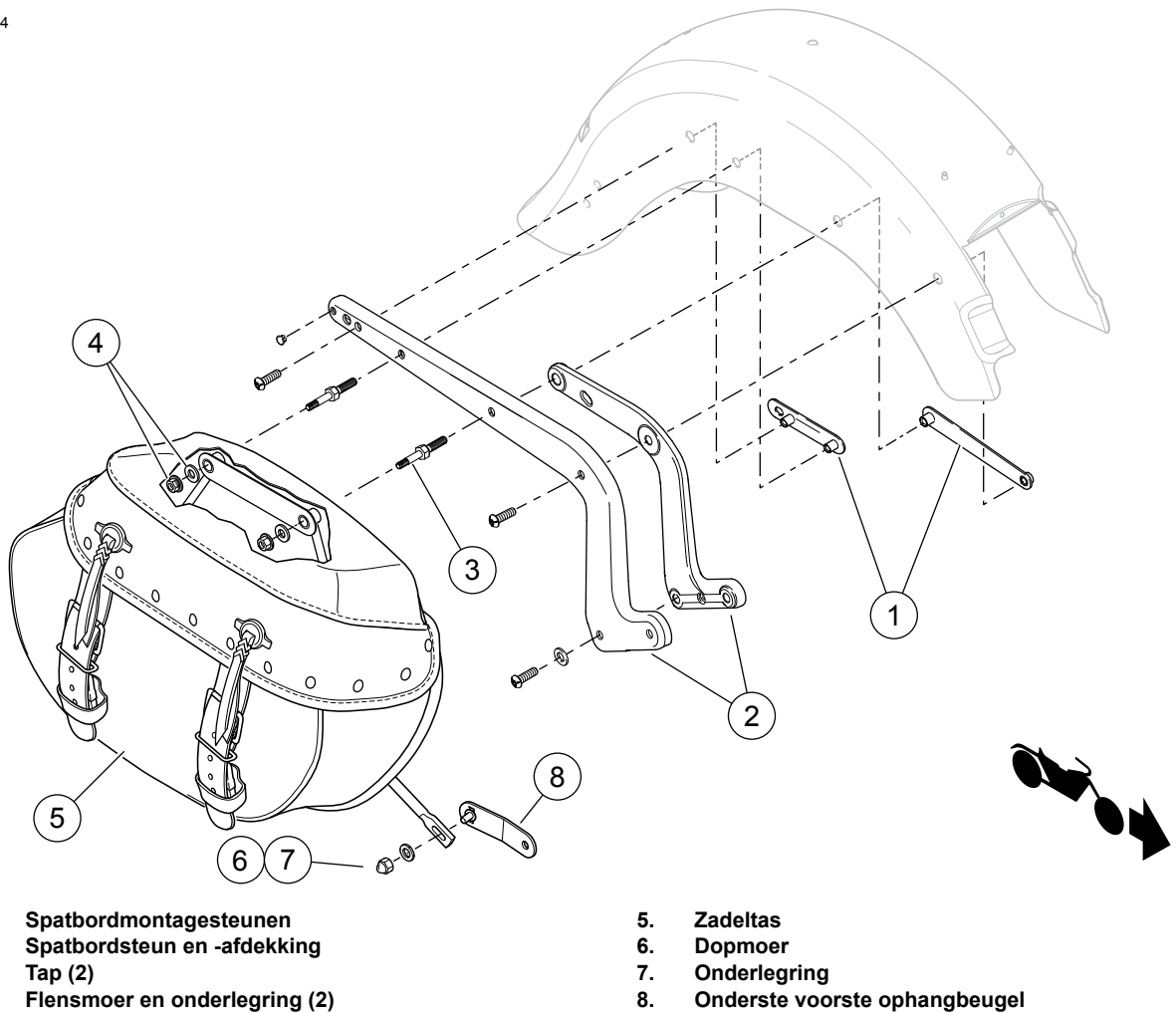
Vervang de zadeltasmontagesteun

OPMERKING

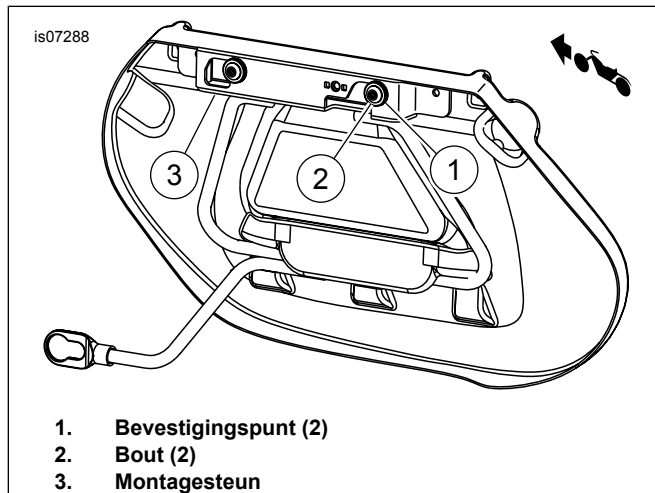
Zorg dat het leer en de gespen van de zadeltas niet kunnen krassen.

1. Plaats de zadeltas met de voorkant naar beneden op een veilige werkbank.
2. Boor de popnagels van de zadeltasmontagesteun uit. Gooi de montagesteun weg.
3. Verwijder de waarschuwingstickers aan de binnenkant van de zadeltas.

4. Zie Afbeelding 7. Plaats de **nieuwe** montagebeugel voor de juiste zijde van de zadeltas (1 of 2) op de zadeltas.
 - a. Verwijder leer dat op de plaats van de montagesteun in de weg zit.
 - b. Breng een 5 cm (2 in) brede strook afplaktape aan op de zadeltas op de plaats waar de montagesteun wordt bevestigd.
 - c. Plaats de montagesteun op de zadeltas. Lijn de steun met de grote gaten achterop de zadeltas uit.
 - d. Raadpleeg Afbeelding 2. Plaats de bevestigingspunten (1) in de montagesteun (3). Steek een bout (2) in elk bevestigingspunt en de zadeltas om de steun op de goede plaats te krijgen.
 - e. Zie Afbeelding 7. Markeer het midden van elk van de drie bevestigingsgaten (A) op de tape.
 - f. Markeer het midden van het gat (B) tussen de twee vierkante gaten op de bevestigingssteunen.
 - g. Verwijder de bevestigingspunten van de montagebeugel.
 - h. Boor een gat van 7,25 mm (9/32 in) op elk van de gemarkeerde plaatsen.
- i. Verwijder de tape van de zadeltas.
- j. Steek de vergrendelingspen (onderdeel van de Reparatieset voor vergrendelingen, item 3) door de montagesteun. Plaats de vergrendeling in de beugel. Lijn de vierkante bevestigingsbussen met de vierkante gaten in de beugel uit. Plaats de veer over de pen en de vergrendeling.
- k. Verwijder de beschermingstape van de waarschuwingssticker (7). Plaats de sticker aan de binnenkant van de zadeltas. Lijn deze uit met de gaten in de zadeltas.
- l. *OPMERKING: Plaats de bouten en onderleggringen vanaf de binnenkant van de zadeltas.* Monteer de montagesteun (1 of 2) op de zadeltas. Zet de bouten (8), onderleggringen (9) en moeren (10) vast. Haal aan tot 8,1–10,8 N·m (72–96 **in-lbs**).
- m. Plaats knop (C, onderdeel van de Reparatieset voor vergrendelingen). Lijn de stelbout met de uitsparing in de vergrendelingspen uit. Haal de stelbout stevig aan.
- n. Plaats de kunststof pluggen (11) in de gaten van de zadeltas. Wanneer u een set met platte bovenkant gebruikt, steekt u de pluggen vanaf de **binnenkant** van de zadeltas erin. De plug komt tussen de tas en de beugel met platte bovenkant vast te zitten.



Afbeelding 1. Verwijderen van de zadeltas



Afbeelding 2. Boorgaten markeren

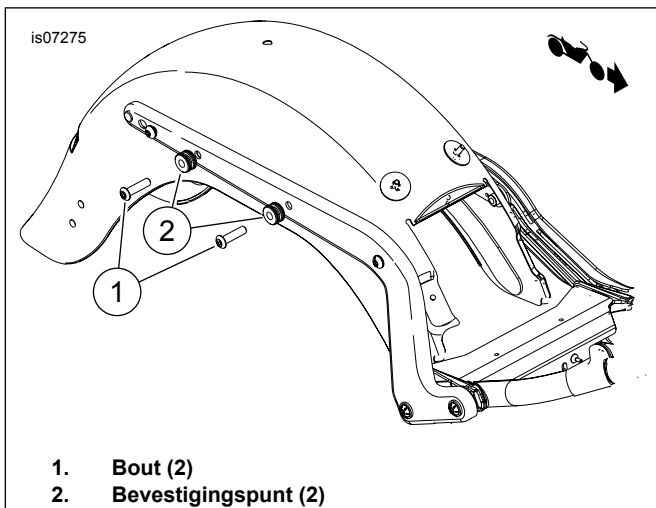
Bevestigen van de bevestigingspuntmaterialensets (afzonderlijk verkrijgbaar)

ZONDER andere afneembare accessoires: Raadpleeg Afbeelding 3. Steek de bouten (1) door de kleine bevestigingspunten (2). Steek de bouten in de spatbordmontagesteun (aan de binnenkant van het spatbord). Haal de bouten aan tot 28–36 N·m (21–27 ft-lbs).

INSTALLEREN

OPMERKING

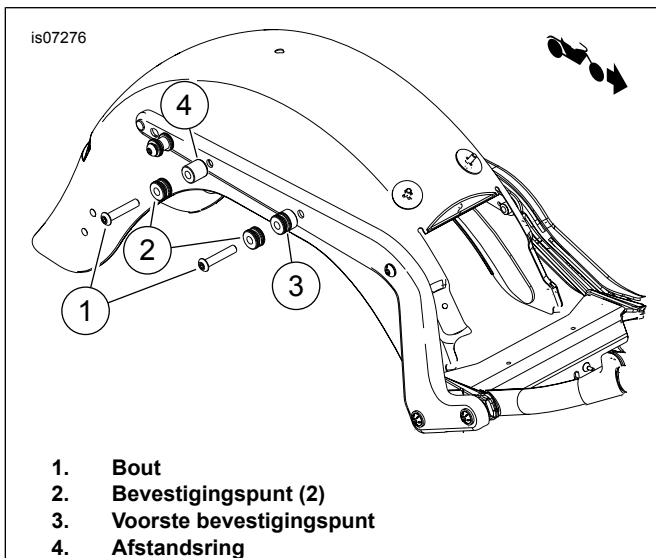
Voor de juiste installatie van deze sets is het noodzakelijk dat u alle stappen voor het verwijderen en installeren eerst aan de ene kant van de motorfiets uitvoert, voordat u met de tegenoverliggende kant verder gaat.



1. Bout (2)
2. Bevestigingspunt (2)

Afbeelding 3. Montage bevestigingspunt (zonder andere afneembare accessoires)

MET andere afneembare accessoires: Zie Afbeelding 4. Steek de bouten (1) door de kleine bevestigingspunten (2), voorste bevestigingspunt (3) en aan de achterkant door de afstandsring (4). Steek de bouten in de spatbordmontagesteun (aan de binnenkant van het spatbord). Haal de bouten aan tot 28–36 N·m (21–27 ft-lbs).



1. Bout
2. Bevestigingspunt (2)
3. Voorste bevestigingspunt
4. Afstandsring

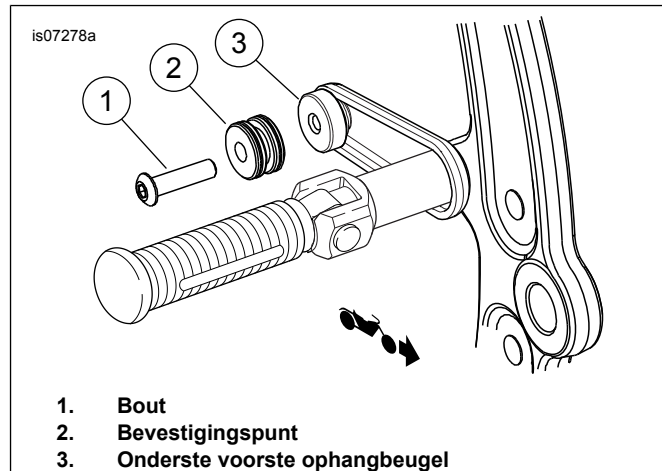
Afbeelding 4. Montage bevestigingspunt (met andere afneembare accessoires)

Bevestigen van het onderste voorste bevestigingspunt

ZONDER andere afneembare accessoires:

1. Raadpleeg Afbeelding 5. Plaats de onderste voorste zadeltassteun (3).
2. Plaats het kleine bevestigingspunt (2) op de bout (1).
3. Breng een druppel Loctite 243 (blauw) aan op de *schone* schroefdraden.

4. Steek de bout in het taggat in de onderste voorste ophangbeugel (3). Haal de bout aan tot 16,3–24,4 N·m (12–18 ft-lbs).

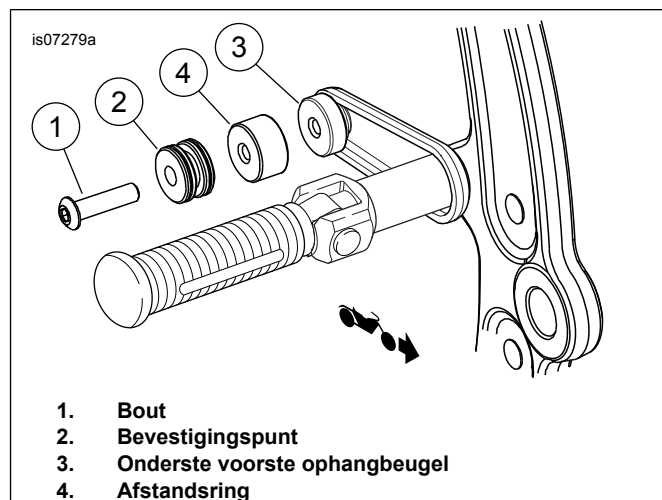


1. Bout
2. Bevestigingspunt
3. Onderste voorste ophangbeugel

Afbeelding 5. Onderste voorste bevestigingspunt (zonder andere afneembare accessoires)

MET andere afneembare accessoires:

1. Raadpleeg Afbeelding 6. Plaats de onderste voorste zadeltassteun (3).
2. Plaats het kleine bevestigingspunt (2) en de afstandsring (4) op de bout (1).
3. Breng een druppel Loctite 243 (blauw) aan op de *schone* schroefdraden.
4. Steek de bout (1) in het taggat in de onderste voorste ophangbeugel (3). Haal de bout aan tot 16,3–24,4 N·m (12–18 ft-lbs).



1. Bout
2. Bevestigingspunt
3. Onderste voorste ophangbeugel
4. Afstandsring

Afbeelding 6. Onderste voorste bevestigingspunt (met andere afneembare accessoires)

Bevestigen van de zadeltas

1. Open de zadeltas.

2. Zie Afbeelding 7. Trek aan de knop (C, aan de binnenkant van de zadeltas in de bovenste achterhoek). Draai de knop naar de ontgrendelstand (rechtsom voor linker zadeltas, linksom voor rechter zadeltas).
3. Ga met de zadeltas naar de motorfiets. Draai de zadeltas zodat de onderste steunarm lichtjes naar beneden staat. Steek het sleutelgat met de grote diameter (D, aan het onderste uiteinde van de steunarm) over het onderste voorste mini-bevestigingspunt (E).
 - a. Het dikke gedeelte van het uiteinde van de onderste steunarm moet goed vastzitten in de kunststof groef met verkleinde diameter van het bevestigingspunt.
 - b. **ZONDER afneembare accessoires:** Zwaai de gehele zadeltas omlaag zodat de standaardbevestigingspunten op de spatbordsteun op de spatbordsteunafdekking (spatbordafdekking), in de sleuven (F) van de steun aan de achterkant van de zadeltas schuiven. **MET afneembare accessoires:** Zwaai de gehele zadeltas omlaag zodat de buitenste mini-bevestigingspunten (die zich aan de bovenkant van de standaardbevestigingspunten op de spatbordsteunafdekking (spatbordafdekking) bevinden) in de sleuven van de steun aan de achterkant van de zadeltas schuiven.
4. Duw de zadeltas op de motorfiets naar voren, waarbij erop gelet moet worden dat de tas goed aan alle drie de bevestigingspunten vastzit.
5. Trek de knop (C) uit. Draai de knop naar de stand LOCK (Vergrendelen) totdat deze op zijn plaats klikt. Duw de zadeltas naar de achterkant van de motorfiets om de vergrendeling goed te laten aangrijpen.
6. Controleer of de zadeltas op alle drie de bevestigingspunten goed vast zit. Controleer of de vergrendeling goed gesloten is. Trek de zadeltas voorzichtig naar de achterkant van de motorfiets om ervoor te zorgen dat de vergrendeling goed aangrijpt.

Resterende bevestigingspuntmaterialen en zadeltas monteren

Nadat de bevestiging aan de ene kant van de motorfiets is voltooid, moet dezelfde procedure worden herhaald voor het bevestigen van de bevestigingspunten en de zadeltas aan de tegenoverliggende kant.

VOLTOOIING

OPMERKING

Controleer of het contactslot in de stand OFF (uit) staat **voordat** de hoofdzekering wordt geplaatst.

1. Controleer of de contactschakelaar op OFF (uit) staat. Raadpleeg de servicehandleiding. Installeer de hoofdzekering.

▲ WAARSCHUWING

Trek het zadel na de montage even omhoog om er zeker van te zijn dat het in de positie is vergrendeld. Tijdens het rijden kan een loszittend zadel verschuiven, waardoor men de controle over de motorfiets kan verliezen met mogelijk ernstig of dodelijk letsel tot gevolg. (00070b)

2. Raadpleeg de servicehandleiding. Bevestig het zadel.

ONDERHOUD

Bevestigingspuntbouten

MEDEDELING

Als de bevestigingsmaterialen niet tot het aangegeven aanhaalmoment worden vastgedraaid, kan de bevestigde accessoire worden beschadigd. (00508b)

Controleer of de montagebouten van de bevestigingspunten nog altijd stevig vast zitten na 800 km (500 mi) rijden met de zadeltassen geïnstalleerd. Zorg ervoor dat het juiste aanhaalmoment is behouden. Haal de bouten zover als nodig aan.

- **Bovenste** bouten van de bevestigingspunten, 28,5–36,6 N·m (21–27 ft-lbs).
- **Onderste voorste** bouten van de bevestigingspunten, 16,3–24,4 N·m (12–18 ft-lbs).

Bevestigingspunten van de zadeltas

OPMERKING

In de loop van de tijd slijten de bevestigingspunten, waardoor de verbindingen van de zadeltas los kunnen raken. U kunt de bevestigingspunten als volgt strakker trekken:

1. Markeer elk bevestigingspunt om de huidige bovenste positie aan te geven.
2. Verwijder de bevestigingsmaterialen.
3. Verwijder al het achtergebleven borgmiddel van de bouten van het bevestigingspunt en uit de schroefdraden van het montagegat.
4. Breng Loctite 243 (blauw) aan op de laatste vier draden van de bouten voor het bevestigingspunt.
5. Installeer de bevestigingspunten losjes met de schroeven.
6. Draai de bevestigingspunten ongeveer 45° rechtsom vanuit de vorige positie.
7. Haal de bevestigingspuntmaterialen aan.
 - 28,5–36,6 N·m (21–27 ft-lbs) voor de **bovenste** bevestigingspunten.
 - 16,3–24,4 N·m (12–18 ft-lbs) voor de **onderste voorste** bevestigingspunten.
8. Deze procedure kan tot driemaal worden herhaald, voordat er **nieuwe** bevestigingspunten moeten worden geïnstalleerd.

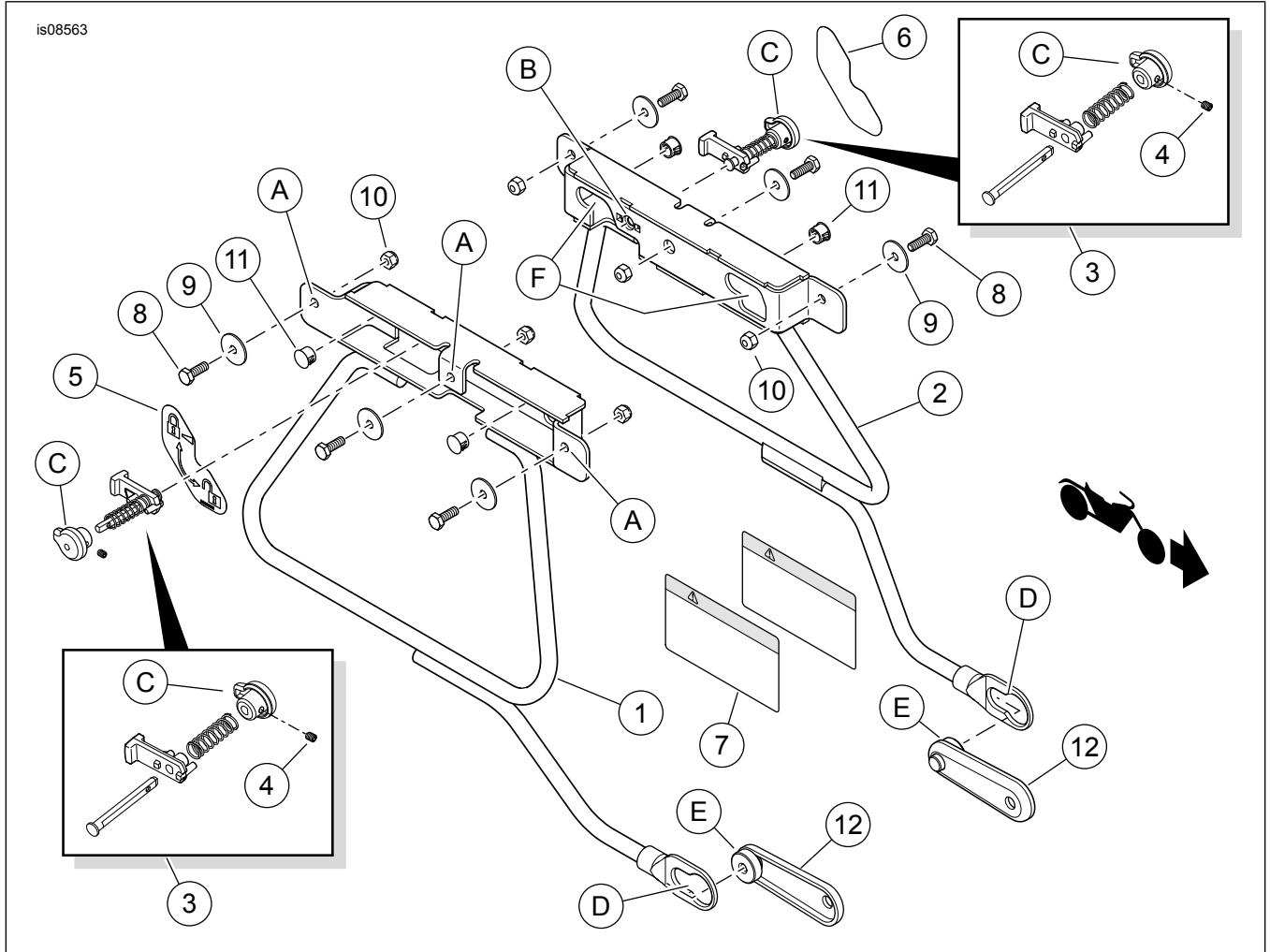
SERVICEONDERDELEN

Tabel 1. Serviceonderdelen

Item	Beschrijving (aantal)	Onderdeelnummer
1	Montagebeugel (rechts)	Niet afzonderlijk verkrijgbaar
2	Montagebeugel (links)	Niet afzonderlijk verkrijgbaar
3	Reparatieset voor vergrendelingen (bevat een knop, pin, veer, vergrendeling en stelbout, item 4) (2)	90200665
4	• Stelbout, nr. 10-24 x 6,4 mm (1/4 in) lang	10200139
5	Sticker, vergrendelen/ontgrendelen (rechts)	Niet afzonderlijk verkrijgbaar
6	Sticker, vergrendelen/ontgrendelen (links)	Niet afzonderlijk verkrijgbaar
7	Waarschuwingsticker (2)	Niet afzonderlijk verkrijgbaar
8	Zeskantige dopbout (6)	4702
9	Platte onderlegging (6)	6036
10	Borgmoer (6)	7686
11	Plug, indruk (4)	Niet afzonderlijk verkrijgbaar
12	Zadeltassteun, voorzijde onder (2)	Niet afzonderlijk verkrijgbaar
Items genoemd in de tekst, maar niet in de set inbegrepen:		
A	Montagegat (3)	
B	Gat tussen de twee vierkante gaten	
C	Vergrendelknop	
D	Sleutelgat aan uiteinde van de onderste steunarm	
E	Mini-bevestigingspunt voorzijde onder	
F	Sleuven (2) in steun aan achterzijde van de zadeltas	

SERVICEONDERDELEN

is08563



Afbeelding 7. Serviceonderdelen: Ombouwset afneembare zadeltas voor Softail-modellen