



XL AFNEEMBARE ZADELTASSETS

ALGEMEEN

Setnummer

90201328

Modellen

Zie de P&A-catalogus of het gedeelte Parts and Accessories (onderdelen en accessoires) op www.harley-davidson.com (alleen Engelstalig) voor informatie over aanpassingen voor dit model.

Vereiste aanvullende onderdelen

Voor **alle modellen** moet een bevestigingsmateriaalset voor bevestigingspunten (onderdeelnr. **90201424**) apart worden aangeschaft.

Voor **alle modellen**, met of zonder andere afneembare accessoires, moet een richtingaanwijzerverplaatsingsset apart worden aangeschaft. Deze set zorgt voor voldoende ruimte voor de zadeltassen en voor alle afneembare accessoires. Neem contact op met uw dealer voor de juiste verplaatsingsset voor de richtingaanwijzers voor uw type motorfiets.

Voor **modellen met een opzij gemonteerde kentekenplaat** is de afzonderlijke aanschaf van een verplaatsingsset voor de kentekenplaat vereist. Neem contact op met uw dealer voor de juiste verplaatsingsset voor de kentekenplaat voor uw type motorfiets.

Voor **modellen voorzien van afneembare accessoires** moeten de bevestigingspunten uit de set 90201424 worden gebruikt.

Voor **modellen die nog NIET zijn uitgerust met voetsteunen voor de passagier** is de afzonderlijke aanschaf vereist van een set voetsteunen voor de passagier (modellen 2004 t/m 2013 - onderdeelnr. **50203-04**, modellen 2014 en later - onderdeelnr. **50500270**).

Voor een juiste montage van deze set moet LOCTITE® 243 draadborg- en afdichtmiddel – blauw (onderdeelnr. **99642-97**) worden gebruikt.

Deze onderdelen zijn bij uw Harley-Davidson-dealer verkrijgbaar.

⚠ WAARSCHUWING

De veiligheid van de berijder en de passagier is afhankelijk van de correcte montage van deze set. Volg de juiste stappen uit de servicehandleiding. Als u niet zeker weet of u de procedure correct kunt uitvoeren of als u niet beschikt over het juiste gereedschap, laat de installatie dan over aan een Harley-Davidson-dealer. **Incorrecte montage van deze set kan ernstig of dodelijk letsel tot gevolg hebben. (00333b)**

OPMERKING

In dit instructieblad wordt verwezen naar informatie in de servicehandleiding. Voor deze installatie is een servicehandleiding voor uw model motorfiets vereist. Deze is verkrijgbaar bij een Harley-Davidson-dealer.

Setinhoud

Zie Afbeelding 7 en de Tabel 1.

⚠ WAARSCHUWING

Het maximaal toegestane gewicht van de zadeltas mag niet worden overschreden. Verdeel het gewicht over de tassen. Door teveel gewicht in de zadeltassen kunt u de controle over de motorfiets verliezen, waardoor ernstig of dodelijk letsel kan ontstaan. (00383a)

OPMERKING

Het totale maximum gewicht van de zadeltas is 4,55 kg (10 lb) per zadeltas.

MONTAGE

Modellen met hoofdzekering:

⚠ WAARSCHUWING

Om te voorkomen dat de motorfiets per ongeluk start, met ernstig of dodelijk letsel tot gevolg, moet eerst de hoofdzekering worden verwijderd. (00251b)

OPMERKING

Raadpleeg de servicehandleiding en volg de instructies voor het verwijderen van het zadel en hoofdzekering. Bewaar alle bevestigingsmaterialen van het zadel.

Modellen met hoofdstroomonderbreker:

⚠ WAARSCHUWING

Om te voorkomen dat de motor per ongeluk start, met mogelijk ernstig of dodelijk letsel tot gevolg, moet eerst de minkabel (-) van de accu worden losgekoppeld. (00048a)

⚠ WAARSCHUWING

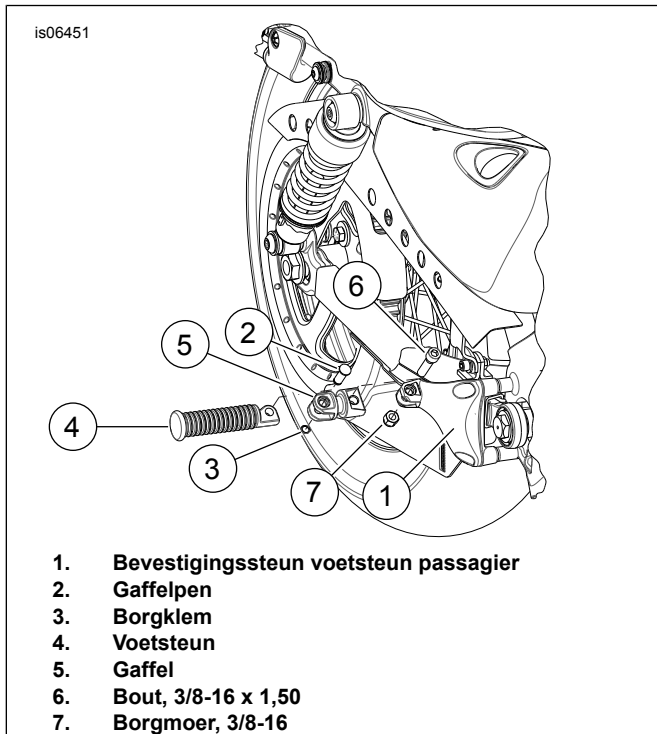
Koppel eerst de minkabel (-) van de accu los. Mocht de pluskabel (+) in contact komen met massa terwijl de minkabel (-) nog is aangesloten, dan kan de accu door de vonken die dan ontstaan, exploderen, met mogelijk ernstig of dodelijk letsel tot gevolg. (00049a)

OPMERKING

Zie de instructies in de servicehandleiding voor het losnemen van de accukabels.

Monteer de verplaatsingsset(s) voor de richtingaanwijzers en de kentekenplaat

1. Bij alle modellen moeten de richtingaanwijzers worden verplaatst. Zie de instructies die bijgeleverd zijn met de verplaatsingsset voor de richtingaanwijzers voor uw type motorfiets.
2. Bij modellen met een opzij gemonteerde kentekenplaat moet ook de kentekenplaat worden verplaatst. Zie de instructies die bijgeleverd zijn met de verplaatsingsset voor de kentekenplaat voor uw type motorfiets.



Afbeelding 1. Montage gaffel

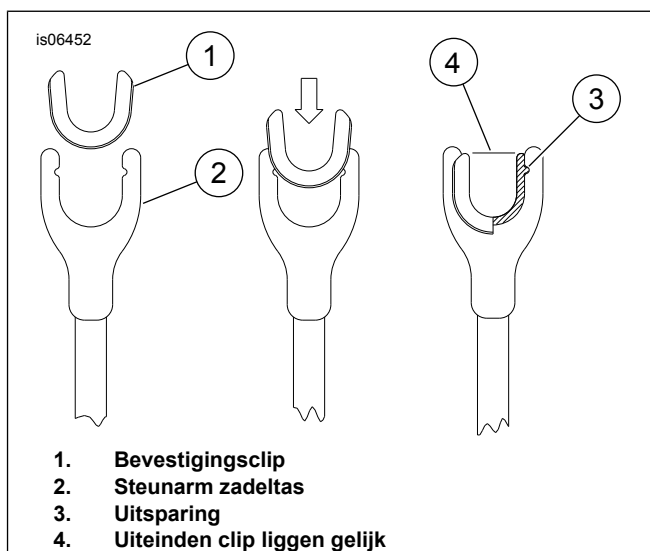
Monteren van de gaffelpen op de bevestigingssteun voor de voetsteun

1. Monteer, **tenzij al uitgerust** met passagiersvoetsteunen, de passagiersvoetsteunset **50203-04** voor modeljaar 2004 t/m 2013, of de set **50500270** voor modellen van 2014 en later, met de toevoeging van gaffelpennen uit deze zadeltasset.
2. **Indien al wel uitgerust** met passagiersvoetsteunen, moeten deze worden verwijderd van de bevestigingssteunen volgens de instructies in de servicehandleiding. Bewaar alle bevestigingsmaterialen voor latere montage.
3. Zie Afbeelding 7 en de Tabel 1. Neem de gaffelpennen (16), bouten (17) en moeren (18) uit de set.
4. Zie Afbeelding 1. Plaats de gaffelpennen (5) op elk van de bevestigingssteunen voor de voetsteunen (1) van de passagier met het bevestigingsmateriaal (6 en 7) in de zadeltasset. Haal de moer aan tot 13,6–21,7 N·m (10–16 ft-lbs).

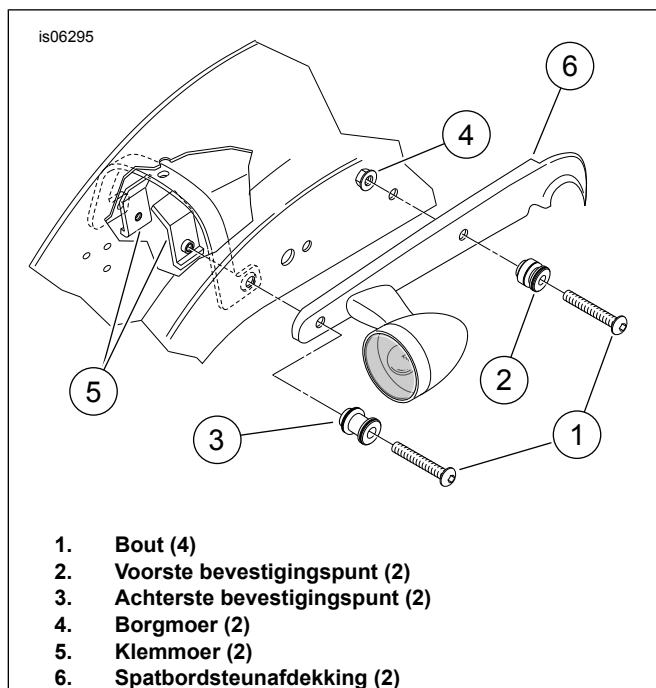
5. Monteer de voetsteun voor de passagier (4) op de gaffelpen (5) volgens de instructies in de voetsteunset voor de passagier met de pennen (2) en de klemmen (3).

Montage van de bevestigings-U-clips in de steunarmen voor de zadeltassen

1. Zie Afbeelding 7 en de Tabel 1. Neem de steunarmen voor de zadeltassen (10) en de bevestigingsclips (19).
2. Zie Afbeelding 2. Monteer de U-vormige bevestigingsclip (1) in de uitsparing aan het uiteinde van de steunarmen voor de zadeltassen (2). De clips moeten geheel in de uitsparing van de steunarm vallen zodat deze op de gaffelpen passen.
3. Controleer of de nokken van de clip geheel in de uitsparingen (3) van de steunarm vallen en of de uiteinden van de clip globaal gelijk liggen met de uiteinden van de steunarm (4). Er zijn mogelijk meerdere pogingen noodzakelijk om de clips te positioneren. **ALS** de clip bijna maar nog niet helemaal aanligt, mag een tang worden gebruikt om de nokken in de uitsparingen te drukken. Bescherm daarbij de oppervlakken van de clip en de steun.



Afbeelding 2. Plaatsen van clips



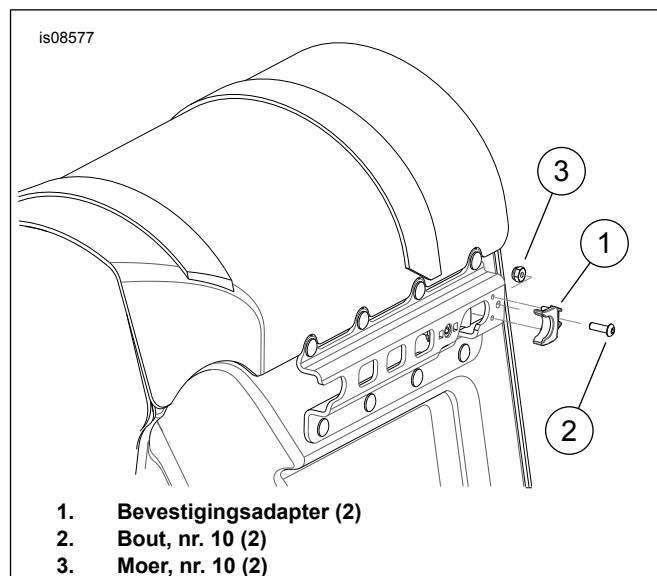
Afbeelding 3. Bevestigingspunten – Alleen vast bevestigde accessoires of zadelassen

Modellen ZONDER andere afneembare accessoires

1. Zie Afbeelding 3. Monteer de bevestigingsset **90201424** volgens de instructies die met deze set zijn meegeleverd.
2. Zie Afbeelding 7 en de Tabel 1. Neem de rechter- (1) en linkerzadeltas (2), de achterste bevestigingsadapters (14), de bouten (13) en de moeren (15).
3. Zie Afbeelding 4. Steek de pennen van de achterste bevestigingsadapter (1) in de gaten aan de achterzijde van de zadeltassteun en houd deze op zijn plaats.
4. Bevestig de achterste bevestigingsadapter (1) met behulp van de bout (2) en moer (3). Draai het geheel goed vast.
5. Zie Afbeelding 7 en de Tabel 1. Neem de steunarmen voor de zadeltas met de bevestigde U-clips (10 en 19), de platte onderleggingen (12), de borgringen (11) en de componenten uit de set 90201424.
6. Volg de instructies uit de set 90201424 voor de montage van de arm (10) op de zadeltassen.
7. Ga door naar 'Montage van de zadeltas'.

Modellen MET andere afneembare accessoires (zijplaten, rugsteunen, bagagerekken, enz.)

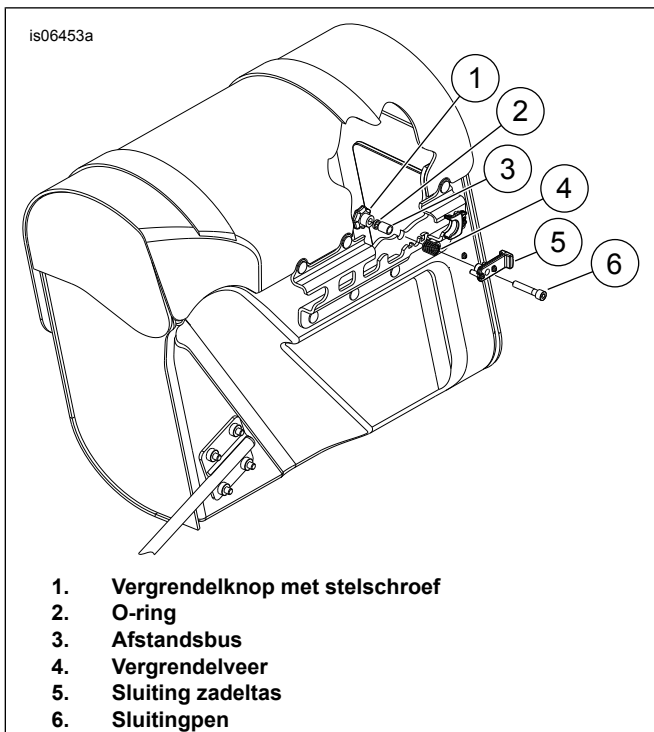
1. Raadpleeg de instructies in de bevestigingspuntmaterialenset **90201424**.
2. Monteer de bevestigingspunten volgens de instructies in bevestigingsset **90201424**.
3. Monteer de steunarmen voor de zadeltassen volgens de instructies in bevestigingsset **90201424**.



Afbeelding 4. Montage van de achterste bevestigingsadapters

Montage van de zadeltas

1. Zie Afbeelding 5. Ontgrendel de zadeltaslep en clip deze los, en open de zadeltas.
2. Trek aan de knop (1) in de bovenhoek achterin aan de binnenkant van de zadeltas. Draai de knop in de richting van de achterzijde van de zadeltas (rechtsom voor linkerzadeltas, linksom voor rechterzadeltas).
3. Nader de motorfiets met de zadeltas iets voorover gekanteld. Breng het gat in de steunarm in lijn met de gaffelpen van de voetsteun voor de passagier.
4. Kantel de zadeltas omlaag om de uitsparingen in de voorste en achterste zadeltassteun in lijn te brengen met de buitenste bevestigingspunten. Schuif de uitsparingen in de steun aan de achterzijde van de zadeltas over de bevestigingspunten.
5. Duw de zadeltas op de motorfiets naar voren, waarbij erop gelet moet worden dat de tas goed aan alle drie de bevestigingspunten vastzit.
6. Verdraai de knop ongeveer 90 graden ten opzichte van de zadeltas tot de knop en de vergrendeling door de veer op hun plaats worden gedrukt.
7. Herhaal de procedure voor de zadeltas aan de andere zijde.



Afbeelding 5. Vergrendeling zadeltas

Bevestigen van de reflectoren

OPMERKING

De omgevingstemperatuur moet ten minste 16 °C (60 °F) zijn om de reflectoren goed te laten hechten op de reflectorhouders. Verwijder de beschermstrook pas op het moment dat u de reflector wilt aanbrengen.

⚠ WAARSCHUWING

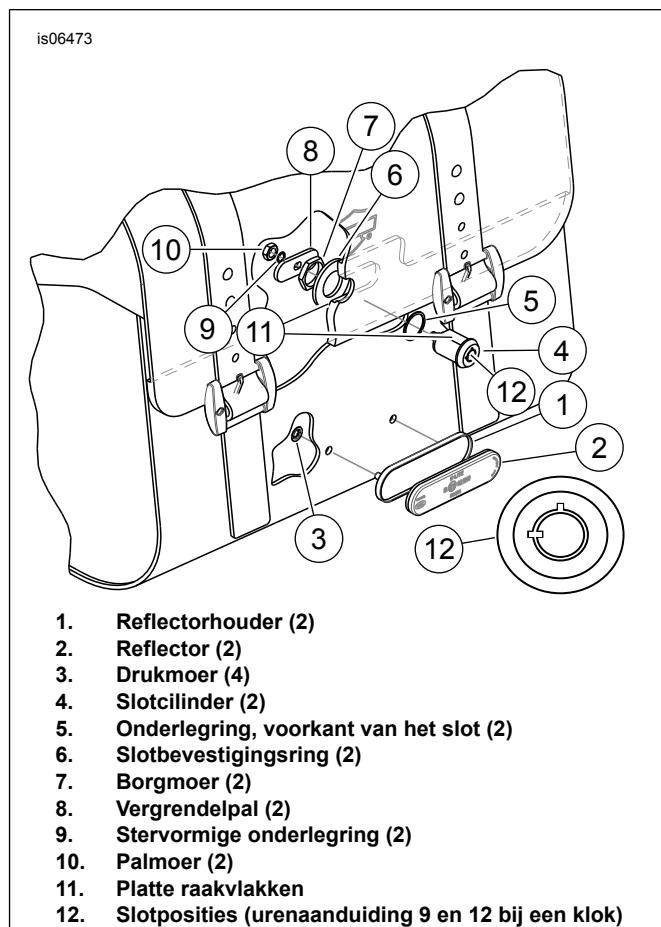
De Amerikaanse veiligheidsnorm voor motorvoertuigen (FMVSS) 108 vereist dat motoren zijn uitgerust met achter- en zijreflectoren. Controleer of de achter- en zijreflectoren correct zijn gemonteerd. Als de bestuurder slecht zichtbaar is voor andere weggebruikers, kan dit ernstig of dodelijk letsel tot gevolg hebben. (00336b)

1. Zie Afbeelding 6. Plaats de reflectorhouder (1) in het midden van de zadeltas.
2. Markeer de openingen op de zadeltas met een pen of ander geschikt hulpmiddel.
3. Reinig het oppervlak van reflectorhouder (1) met een mengsel van 50 tot 70% isopropylalcohol en 30 tot 50% gedestilleerd water. Laat het geheel droog worden.
4. Trek de beschermstrook van de kleeflaag aan de achterkant van de reflector (2) af. Plaats de reflector voorzichtig op de reflectorhouder. Druk deze stevig op de plaats. Druk de reflector gedurende ten minste 1 minuut stevig op zijn plaats.
5. Maak met een geschikt stuk gereedschap twee gaten van 4,75 mm (3/16 in) in de zadeltas op de in stap 2 gemarkeerde locaties.
6. Bevestig de reflectorhouder (1) op de zadeltas met behulp van twee drukmoeren (3). De drukmoeren worden vanaf de binnenkant van de zadeltas bevestigd.

OPMERKING

Gedurende TEN MINSTE 24 uur na het bevestigen van de reflector mag het oppervlak niet worden blootgesteld aan een stevige wasbeurt, sterke waterstralen of extreme weersomstandigheden.

De hechting neemt toe en bereikt zijn maximale sterkte na ongeveer 72 uur bij normale omgevingstemperaturen.



Afbeelding 6. Installeren van reflectoren en sloten

Installeren van sloten

1. Zie Afbeelding 7 en de Tabel 1. Haal slotonderdelen 3 t/m 7 uit de set.
2. Maak de clip los en open een van de zadeltasdeksels voor toegang tot de opening voor het slot.
3. Zie Afbeelding 6. Plaats de onderlegging (5) over de slotcilinder (4).
4. Monteer de slotcilinder zodanig dat de sleuteluitsparingen op de voorkant van het slot (12) overeenkomen met de posities 12 uur en 9 uur. Steek de slotcilinder door het gat in het zadeltasdeksel en laat de platte vlakken (11) van zowel het slot als de plastic dekselversteving tegen elkaar liggen.
5. Breng de borgring van het slot (6) vanaf de binnenkant van de zadeltasdeksel aan over de cilinder.

6. Als de cilinder door het zadeltasdeksel steekt en de borging tegen de binnenkant van het deksel ligt, brengt u een paar druppels Loctite 243 (blauw) aan op de 3 tot 4 schroefdraadgangen van de slotcilinder die zich het dichtst bij de borging bevinden.
7. Monteer de borgmoer (7) vanaf de binnenkant van het zadeldeksel aan en schroef deze op de slotcilinder. Draai stevig vast.
8. Verwijder de palmoer (10) en de stervormige onderlegging (9) van de gemonteerde cilinder (4). Verwijder daarbij NIET de nokring van de achterkant van de slotcilinder. Als de nok van de slotcilinder afvalt, moet deze op de juiste manier worden teruggeplaatst. Na correcte montage kan de sleutel worden verwijderd in zowel de vergrendelde als de ontgrendelde stand. Het is mogelijk om de nok verkeerd te monteren, dus controleer de positie voordat u de pal aanbrengt. Als de sleutel niet in een van beide slotstanden kan worden verwijderd, moet de nok worden omgedraaid en weer worden gemonteerd.
9. Monteer de vergrendelpal (8) op het tapeind van de slotcilinder, alsmede de stervormige onderlegging (9) en de palmoer (10). Draai de palmoer stevig vast.
10. Herhaal de installatie van het slot voor de andere zadeltas.

EINDMONTAGE

OPMERKING

Controleer of de contact-/koplampsleutelschakelaar in de stand 'OFF' (uit) staat alvorens de hoofdzekering te plaatsen/de accukabels aan te sluiten.

1. Controleer of de contactschakelaar in de stand OFF (uit) staat.
 - **Modellen met hoofdzekering:** Raadpleeg de servicehandleiding en volg de instructies voor het plaatsen van de hoofdzekering.
 - **Modellen met hoofdstroomonderbreker:** Smeer een dunne laag vaseline of corrosievertragend materiaal op beide accupolen. Raadpleeg de servicehandleiding en volg de instructies voor het aansluiten van de accukabels (de pluskabel eerst).

▲ WAARSCHUWING

Sluit eerst de pluskabel (+) van de accu aan. Mocht de pluskabel (+) in contact komen met massa terwijl de minkabel (-) nog is aangesloten, dan kan de accu door de vonken die dan ontstaan, exploderen, met mogelijk ernstig of dodelijk letsel tot gevolg. (00068a)

▲ WAARSCHUWING

Trek het zadel na de montage even omhoog om er zeker van te zijn dat het in de positie is vergrendeld. Tijdens het rijden kan een loszittend zadel verschuiven, waardoor men de controle over de motorfiets kan verliezen met mogelijk ernstig of dodelijk letsel tot gevolg. (00070b)

2. Raadpleeg de servicehandleiding en volg de instructies voor het bevestigen van het zadel.

ONDERHOUD

Bevestigingspuntbouten

MEDEDELING

Als de bevestigingsmaterialen niet tot het aangegeven aanhaalmoment worden vastgedraaid, kan de bevestigde accessoire worden beschadigd. (00508b)

1. Als de zadeltassen ongeveer 800 km (500 mi) in gebruik zijn, moet het aanhaalmoment van de bevestigingsbouten van het bevestigingspunt worden gecontroleerd. Controleer of het juiste aanhaalmoment is gehandhaafd. Haal de bouten indien nodig aan.
 - Haal de bovenste bouten van de bevestigingspunten aan tot 19–21,7 N·m (14–16 ft-lbs).
 - Haal de bouten van de onderste ondersteuningsarm van de zadeltas aan tot 6,8–10,2 N·m (60–90 in-lbs).

Bevestigingspunten van de zadeltas

OPMERKING

In de loop van de tijd kunnen de bevestigingspunten slijten, waardoor de verbindingen van de zadeltas los kunnen raken. De bevestigingspunten kunnen als volgt worden aangehaald:

1. Noteer of markeer de huidige draairichting van de bevestigingspunten. Verwijder de bevestigingsmaterialen van de bevestigingspunten.
2. Verwijder overgebleven kleefstof van de schroefdraad. Breng opnieuw Loctite 243 (blauw) aan op de eerste vier schroefdraadgangen van de bouten voor de bevestigingspunten.
3. Draai de bouten voorlopig losjes in.
4. Draai de bevestigingspunten ongeveer 90 graden rechtsom vanuit hun vorige positie.
5. Haal de bevestigingsmaterialen van de bevestigingspunten aan tot 19–21,7 N·m (14–16 ft-lbs).

OPMERKING

Deze procedure kan eenmaal worden herhaald voordat vervanging van de bevestigingspunten wordt aanbevolen.

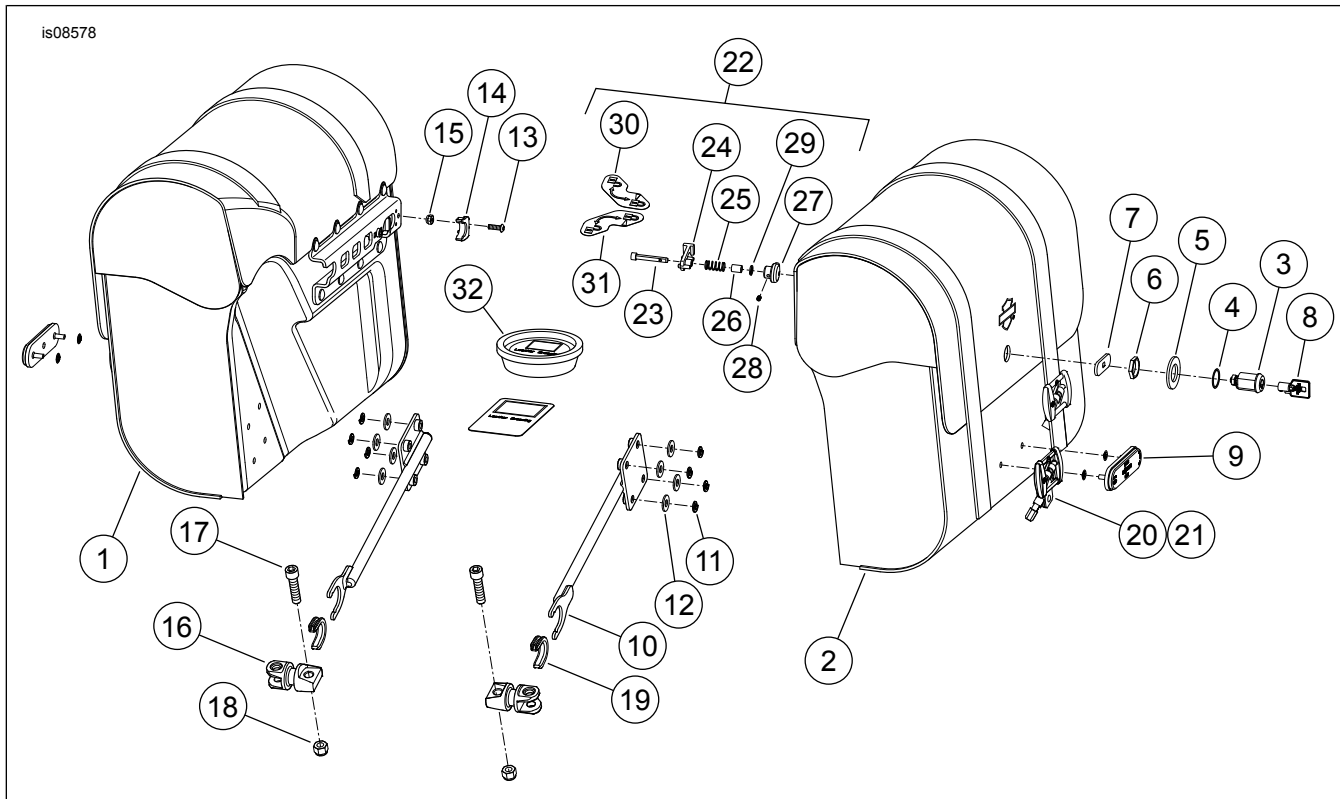
Als het meegegoten plastic gedeelte van het bevestigingspunt is gescheurd of is verdwenen, moet het bevestigingspunt onmiddellijk worden vervangen. Door gescheurde of ontbrekende delen van meegegoten plastic ontstaat er veel meer speling dan kan worden gecompenseerd door de bevestigingspunten te verdraaien.

Zadeltasonderhoud

1. Gebruik het Harley-Davidson Genuine leerverzorgingsmiddel (onderdeelnr. 93600034) dat wordt meegeleverd bij de zadeltas volgens de instructies in de leerverzorgingsset.
2. Smeer de zadeltassluitingen periodiek met een kleine hoeveelheid motorolie of universele huishoudolie.

SERVICEONDERDELEN

is08578



Afbeelding 7. Serviceonderdelen: XL Afneembare zadeltassets

Tabel 1. Serviceonderdelentabel

Item	Beschrijving (aantal)	Onderdeelnummer
1	Zadeltas zonder slot, rechts	88364-10
2	Zadeltas zonder slot, links	88365-10
3	Slotcilinder (met 2 bijbehorende sleutels) (2)	53584-92**
4	Onderlegging, voorkant van het slot (2)	53641-02
5	Borging (2)	Niet afzonderlijk verkrijgbaar
6	Zeskantmoer, slot (2)	84850-92
7	Vergrendelpal (2)	Niet afzonderlijk verkrijgbaar
8	Sleutel, onbewerkt (2)	71452-91A**
9	Set, reflector (2)	59480-04A
10	Arm, zadeltassteun (2)	90201322
11	Borgring, gespleten, 1/4 inch nominaal (8)	7036
12	Onderlegging, plat, 1/4 inch nominaal (8)	6235
13	Bolkopbout, nr. 10-24 x 5/8 inch (2)	4620
14	Bevestigingsadapter (2)	88251-07
15	Moer, Nylock, nr. 10 (2)	7624
16	Gaffel, bevestiging (2)	Niet afzonderlijk verkrijgbaar
17	Bout, inbuskop, 3/8 inch-16 x 1,50 inch (2)	4350A
18	Moer, Nylock, 3/8 inch-16 (2)	7778
19	U-clip, bevestiging (2)	52682-09
20	Gesp, snelkoppelingsgedeelte losgenomen, rechts (2)	88370-10
21	Gesp, snelkoppelingsgedeelte losgenomen, links (2)	88369-10
22	Sluiting (inclusief onderdelen 23 t/m 31) (2)	88257-07B
23	• Sluitingpen	Niet afzonderlijk verkrijgbaar
24	• Sluiting	Niet afzonderlijk verkrijgbaar
25	• Vergrendelveer	Niet afzonderlijk verkrijgbaar

Tabel 1. Serviceonderdelentabel

Item	Beschrijving (aantal)	Onderdeelnummer
26	• Afstandsring van sluiting	Niet afzonderlijk verkrijgbaar
27	• Vergrendelknop	Niet afzonderlijk verkrijgbaar
28	• Setschroef, nr. 10-24 x 1/4 inch	10200139
29	• O-ring	11900007
30	• Sticker, vergrendelen/ontgrendelen, links	Niet afzonderlijk verkrijgbaar
31	• Sticker, vergrendelen/ontgrendelen, rechts	Niet afzonderlijk verkrijgbaar
32	Leerverzorgingsmiddel	93600034
** Geef sleutelnummer op		