



# ISTRUZIONI

J07062

2015-04-01



## KIT BORSE RIMOVIBILI MODELLI XL

### GENERALITÀ

#### Numero kit

90201328

#### Modelli

Per informazioni sugli abbinamenti dei modelli, vedere il catalogo di vendita al dettaglio delle parti ed accessori o la sezione Parts and Accessories (Parti ed accessori) sul sito web [www.harley-davidson.com](http://www.harley-davidson.com) (solo in inglese).

#### Parti supplementari necessarie

**Tutti i modelli** richiedono l'acquisto separato di un kit di bulloneria di ancoraggio (numero codice **90201424**).

Per **tutti i modelli**, con o senza accessori rimovibili, è necessario acquistare separatamente un kit di riposizionamento degli indicatori di direzione. Il kit fornisce un gioco adeguato per le borse e per tutti gli accessori rimovibili. Rivolgersi al proprio concessionario per il kit di riposizionamento degli indicatori di direzione appropriato per il proprio modello di motocicletta.

**I modelli dotati di targa montata a lato** richiedono l'acquisto separato di un kit di riposizionamento della targa. Rivolgersi al proprio concessionario per il kit di riposizionamento della targa appropriato per il proprio modello di motocicletta.

**I modelli dotati di accessori rimovibili** utilizzano i punti di ancoraggio inclusi nel kit 90201424.

**I modelli NON ancora attrezzati con poggiatesta per il passeggero** richiedono l'acquisto separato di un kit di pedaline poggiatesta del passeggero (Modelli dal 2004 al 2013 - numero codice **50203-04**, Modelli del 2014 e successivi - numero codice **50500270**).

Per l'installazione corretta dei componenti di questo kit occorre Loctite® 243 Threadlocker and Sealant (frenafilletti e sigillante Loctite 243) - blu (numero codice **99642-97**).

Questi elementi possono essere acquistati presso un concessionario Harley-Davidson.

#### ⚠ AVVERTENZA

La sicurezza del pilota e del passeggero dipende dalla corretta installazione di questo kit. Attenersi alle procedure appropriate illustrate nel manuale di manutenzione. Se non si è in grado di eseguire la procedura o non si dispone degli attrezzi adeguati, rivolgersi a un concessionario Harley-Davidson per l'installazione. Un'installazione non corretta di questo kit può causare lesioni gravi o mortali. (00333b)

#### NOTA

Questo foglio di istruzioni fa riferimento alle informazioni contenute nel manuale di manutenzione. Per questa

installazione è necessario disporre di un manuale di manutenzione del proprio modello di motocicletta, disponibile presso un concessionario Harley-Davidson.

#### Contenuto del kit

Vedere Figura 7 e Tabella 1.

#### ⚠ AVVERTENZA

**Non superare la capacità di carico della borsa. Equilibrare il peso del bagaglio caricato nelle due borse. Un peso eccessivo nelle borse può provocare la perdita di controllo del mezzo, con pericolo di lesioni gravi o mortali. (00383a)**

#### NOTA

La capacità massima di carico di ogni borsa è di 4,55 Kg (10 lb).

### INSTALLAZIONE

**Modelli con il fusibile principale:**

#### ⚠ AVVERTENZA

**Per prevenire l'avviamento indesiderato del veicolo e conseguenti lesioni gravi o mortali, estrarre il fusibile principale prima di procedere. (00251b)**

#### NOTA

Vedere il manuale di manutenzione e seguire le istruzioni riguardanti la rimozione della sella e del fusibile principale. Conservare tutta la bulloneria di montaggio della sella.

**Modelli con un interruttore principale:**

#### ⚠ AVVERTENZA

**Per evitare l'avviamento fortuito del veicolo, che potrebbe causare lesioni gravi o mortali, scollegare il cavo negativo (-) della batteria prima di procedere. (00048a)**

#### ⚠ AVVERTENZA

**Scollegare prima il cavo negativo (-) della batteria. Il contatto fra cavo positivo (+) e la massa con il cavo negativo (-) collegato produce scintille che potrebbero provocare l'esplosione della batteria e lesioni gravi o mortali. (00049a)**

#### NOTA

Vedere il manuale di manutenzione e seguire le istruzioni per scollegare i cavi della batteria.



## Installare i kit di riposizionamento degli indicatori di direzione e della targa

1. Tutti i modelli richiedono il riposizionamento degli indicatori di direzione posteriori. Vedere le istruzioni fornite con il kit di riposizionamento degli indicatori di direzione appropriato per il proprio modello di motocicletta.
2. I modelli dotati di targa montata a lato richiedono anche il riposizionamento della targa. Vedere le istruzioni fornite con il kit di riposizionamento della targa appropriato per il proprio modello di motocicletta.

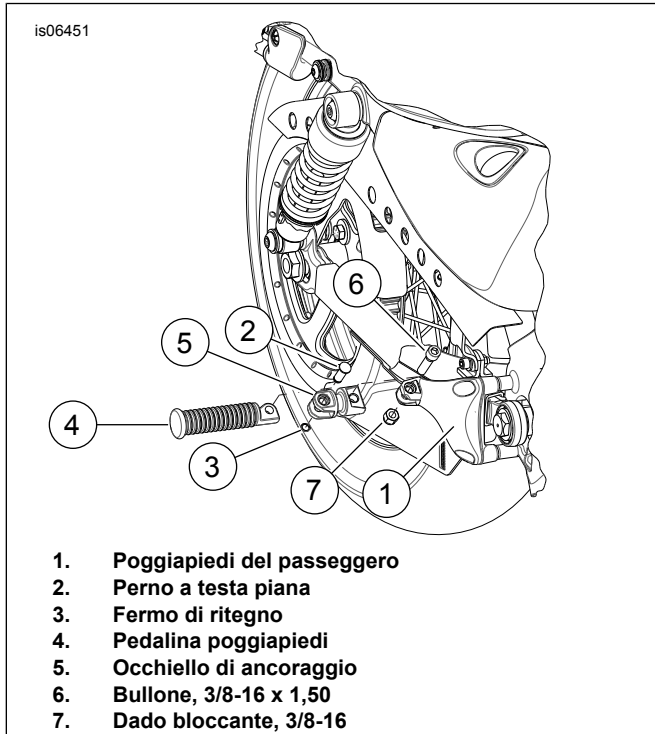


Figura 1. Installazione occhiello di ancoraggio

## Installare l'attacco di ancoraggio sui poggiatesta del passeggero

1. **Se la motocicletta non è ancora dotata** di poggiatesta per il passeggero, installare il kit del poggiatesta per il passeggero **50203-04** per i modelli dal 2004 al 2013 o il kit **50500270** per i modelli del 2014 e successivi con l'aggiunta degli attacchi di ancoraggio presi da questo kit borse.
2. **Se la motocicletta è già dotata** di pedaline poggiatesta del passeggero, rimuovere la pedalina dalla staffa di montaggio seguendo le istruzioni del manuale di manutenzione. Conservare tutta la bulloneria per l'installazione successiva.
3. Vedere Figura 7 e Tabella 1. Prendere dal kit gli attacchi di ancoraggio (16), le viti (17) e i dadi (18).
4. Vedere Figura 1. Installare l'attacco di ancoraggio (5) a ciascun poggiatesta del passeggero (1) utilizzando la bulloneria che si trova nel kit borse (6 e 7). Serrare il dado a 13,6–21,7 N·m (10–16 ft·lbs).

5. Installare la pedalina poggiatesta del passeggero (4) all'attacco di ancoraggio (5) seguendo le istruzioni contenute nel kit del poggiatesta del passeggero utilizzando perni (2) e fermi di ritegno (3).

## Installare i fermi di ancoraggio a U ai bracci di sostegno della borsa

1. Vedere Figura 7 e Tabella 1. Procurarsi i bracci di sostegno della borsa (10) e i fermi di ancoraggio (19).
2. Vedere Figura 2 Installare i fermi di ancoraggio a U (1) sull'estremità con fessura dei bracci di sostegno delle borse (2). I fermi devono essere inseriti completamente nella fessura del braccio di sostegno per potersi inserire sopra l'attacco di ancoraggio.
3. Assicurarsi che le sporgenze dei fermi di ancoraggio siano inserite completamente nella tacca del braccio di sostegno (3) e che entrambe le estremità del fermo di ancoraggio siano più o meno allo stesso livello delle dita del braccio di sostegno (4). Possono essere necessari diversi tentativi per posizionare i fermi. **SE** il fermo è quasi completamente inserito, è possibile utilizzare delle pinze, proteggendo le superfici del fermo e della staffa per forzare l'inserimento nelle tacche.

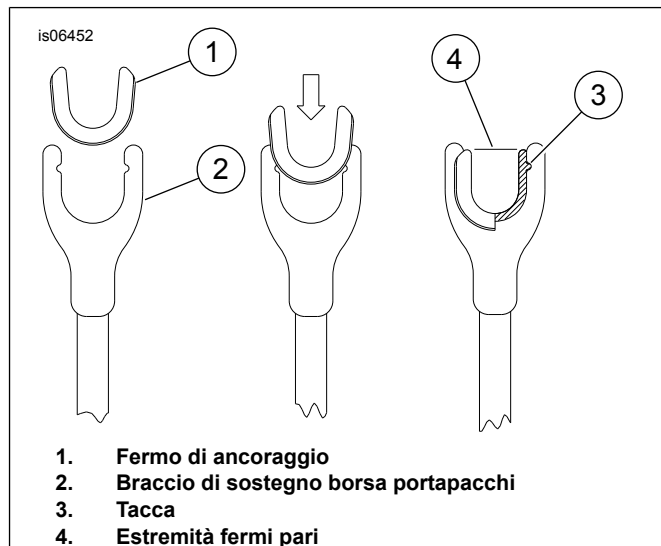
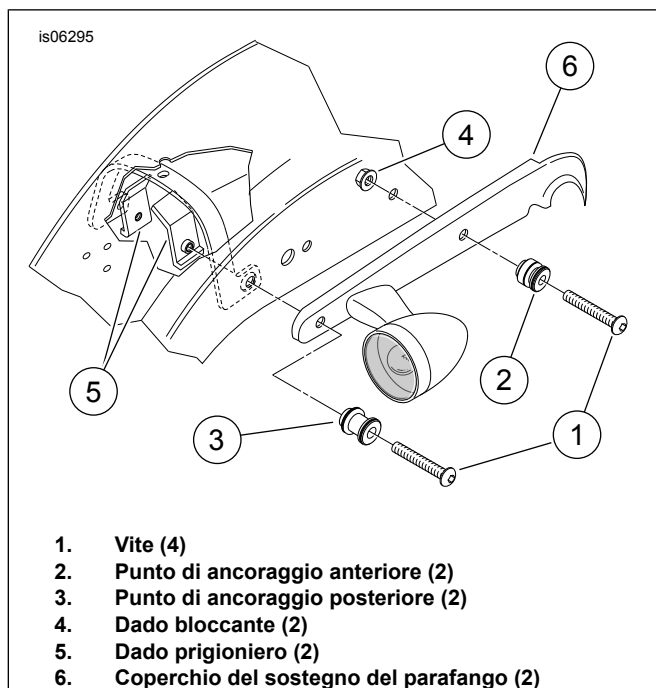


Figura 2. Installazione fermo d'ancoraggio



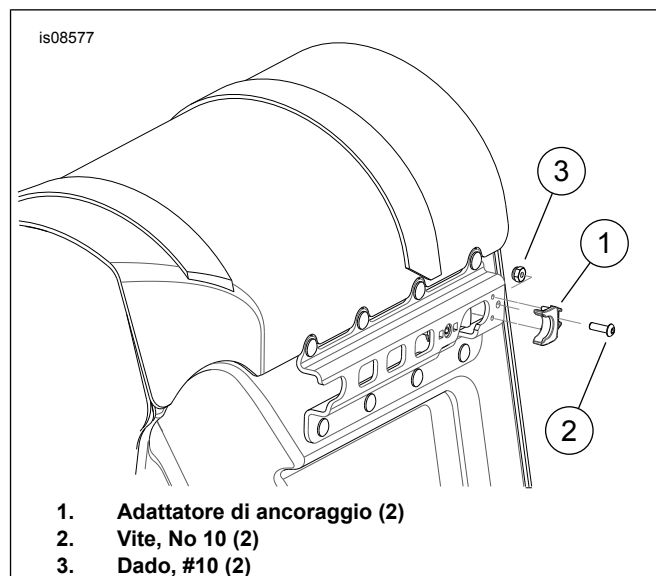
**Figura 3. Punti di ancoraggio - solo per accessori o borse rigidi**

### Modelli SENZA altri accessori rimovibili

1. Vedere Figura 3. Installare il kit di bulloneria di ancoraggio **90201424** facendo riferimento alle istruzioni incluse nel kit.
2. Vedere Figura 7 e Tabella 1. Procurarsi i gruppi della borsa di destra (1) e di sinistra (2), gli adattatori di ancoraggio posteriori (14), le viti (13) e i dadi (15).
3. Vedere Figura 4. Inserire i perni dell'adattatore di ancoraggio posteriore (1) nei fori nella parte posteriore della staffa della borsa e mantenere in posizione.
4. Installare l'adattatore posteriore di ancoraggio (1) usando la vite (2) e il dado (3). Serrare saldamente.
5. Vedere Figura 7 e Tabella 1. Prendere dal kit 90201424 i bracci di sostegno della borsa con i fermi a U inseriti (10 e 19), le rondelle piatte (12), le rondelle di sicurezza (11) e i componenti.
6. Seguire le istruzioni del kit 90201424 per montare il braccio (10) sulle borse.
7. Passare a "Installazione della borsa".

### Modelli CON altri accessori rimovibili (piastre laterali, alzate, portabagagli, ecc.)

1. Vedere le istruzioni comprese nel kit di bulloneria di ancoraggio **90201424**.
2. Installare i punti di ancoraggio seguendo le istruzioni fornite nel kit di ancoraggio **90201424**.
3. Installare i gruppi dei bracci di sostegno delle borse seguendo le istruzioni contenute nel kit di ancoraggio **90201424**.



**Figura 4. Installare gli adattatori di ancoraggio posteriori**

### Installazione della borsa

1. Vedere Figura 5. Aprire e staccare il coperchio della borsa e aprirla.
2. Tirare il pomello (1) posizionato nell'angolo posteriore superiore all'interno della borsa. Ruotare il pomello verso la parte posteriore della borsa (in senso orario per la borsa di sinistra, in senso antiorario per la borsa di destra).
3. Avvicinarsi alla motocicletta con la borsa inclinata leggermente in avanti. Allineare la scanalatura del braccio di sostegno sull'attacco di ancoraggio in corrispondenza del poggiatesta del passeggero.
4. Far ruotare verso il basso il corpo della borsa in modo da allineare le scanalature anteriori e posteriori della staffa della borsa ai punti di ancoraggio più esterni. Far scorrere le scanalature della staffa sul retro della borsa.
5. Far scorrere la borsa in avanti assicurandosi che sia completamente inserita in tutte e tre le posizioni di ancoraggio.
6. Ruotare il pomello di circa 90 gradi in avanti rispetto alla borsa fino a che il gruppo del pomello e della chiusura non si inseriscono a scatto.
7. Ripetere per il gruppo borsa sul lato opposto.

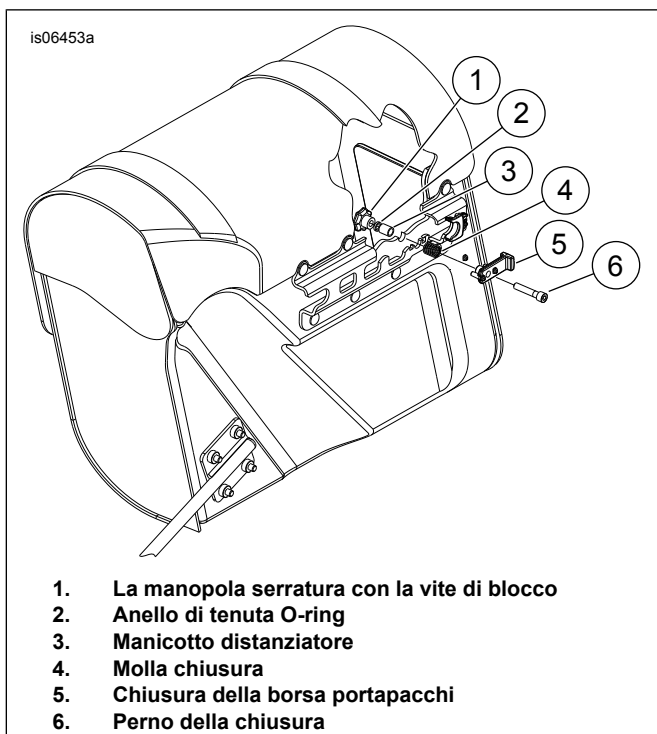


Figura 5. Gruppo chiusura borsa

## Installazione dei catarifrangenti

### NOTA

La temperatura ambiente deve essere di almeno 16 °C (60 °F) affinché i catarifrangenti aderiscano bene sugli attacchi. Non rimuovere il rivestimento fin quando questo non sia pronto per l'applicazione del catarifrangente.

### ⚠ AVVERTENZA

Il Federal Motor Vehicle Safety Standard (FMVSS) 108 prevede che le motociclette siano dotate di catarifrangenti laterali e posteriori. Accertarsi che i catarifrangenti laterali e posteriori siano montati correttamente. Il fatto che il pilota non sia molto visibile agli altri automobilisti può causare lesioni gravi o mortali. (00336b)

1. Vedere Figura 6. Posizionare l'attacco del catarifrangente (1) al centro della borsa.
2. Segnare i fori sulla borsa con una penna o con un altro strumento adatto.
3. Pulire la superficie dell'attacco del catarifrangente (1) con una soluzione di alcol isopropilico (50-70%) e acqua distillata (30-50%). Far asciugare completamente.
4. Rimuovere il rivestimento dalla parte posteriore adesiva del catarifrangente (2). Posizionare con cautela il catarifrangente sul relativo attacco. Premere saldamente in posizione. Tenere fermo il catarifrangente in posizione con una pressione costante per almeno un minuto.
5. Con uno strumento adatto, effettuare due fori da 3/16 in nella borsa nelle posizioni evidenziate al passaggio 2.
6. Installare l'attacco del catarifrangente (1) sulla borsa usando due dadi a pressione (3). I dadi a pressione sono installati dall'interno della borsa.

### NOTA

Dopo l'installazione del catarifrangente, lasciar riposare per **ALMENO 24 ore**, prima di esporre l'area ad un vigoroso lavaggio, ad un forte getto d'acqua o alle intemperie.

La tenuta dell'adesivo sarà al massimo dopo circa 72 ore alla normale temperatura ambiente.

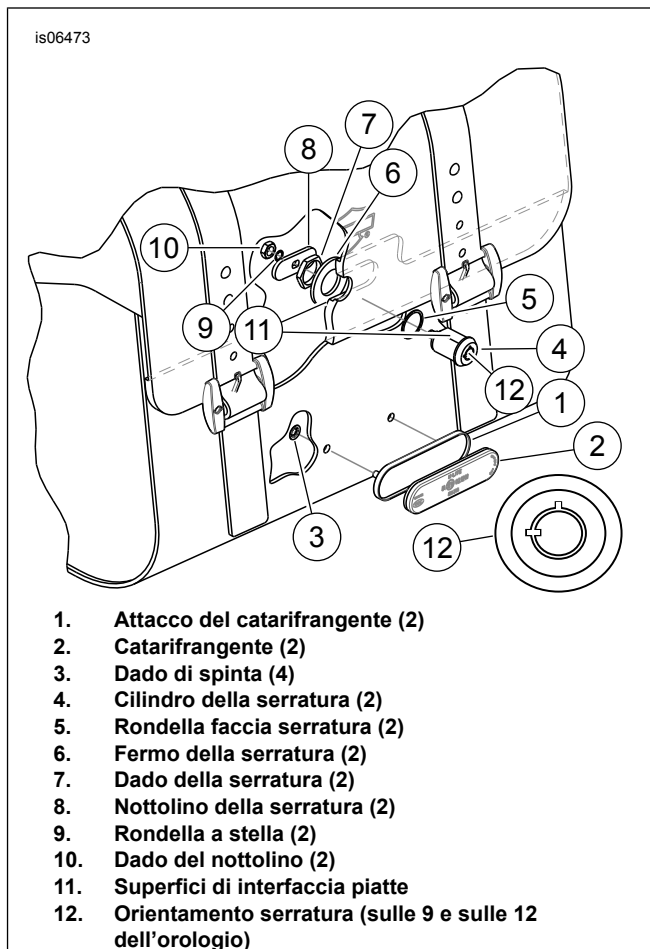


Figura 6. Installazione dei gruppi di catarifrangenti e della serratura

## Installazione dei gruppi serratura

1. Vedere Figura 7 e Tabella 1. Procurarsi dal kit gli elementi della serratura 3-7.
2. Staccare e aprire uno dei coperchi della borsa per accedere all'apertura della serratura.
3. Vedere Figura 6. Posizionare la rondella rivolgendola verso la serratura (5) sul cilindro della serratura (4).
4. Installare il cilindro della serratura in modo che le tacche per le chiavi della faccia (12) siano orientate sulle ore 12 e le ore 9. Inserire il cilindro della serratura attraverso il foro nel coperchio della borsa e far combaciare le superfici piatte (11) della serratura e del rivestimento in plastica del supporto del coperchio.
5. Installare il fermo della serratura (6) dalla parte interna del coperchio della borsa e sul cilindro della serratura.

6. Con il cilindro della serratura inserito attraverso il coperchio della borsa e la rondella di ritegno in posizione contro la parte interna del coperchio, applicare alcune gocce di Loctite 243 (blu) alle filettature 3-4 del cilindro della serratura più vicine alla rondella di ritegno della serratura.
7. Installare il dado bloccante (7) dalla parte interna del coperchio e avvitare sul cilindro della serratura. Serrare a fondo.
8. Rimuovere il dado del nottolino (10) e la rondella a stella (9) dal cilindro della serratura installato (4). Non rimuovere la rondella della camma dal retro del cilindro della serratura. Se la camma cade dal cilindro della serratura, deve essere sostituita correttamente. Un'installazione corretta consente di rimuovere la chiave nella posizione di blocco e in quella di sblocco. La camma può essere installata in modo errato, per cui è necessario verificare l'orientamento prima dell'installazione del nottolino. Se non è possibile rimuovere la chiave in nessuna delle due posizioni, ribaltare la camma e installare.
9. Installare il nottolino della serratura (8) sul perno filettato del cilindro della serratura insieme alla rondella a stella (9) e al dado del nottolino (10). Serrare a fondo il dado del nottolino.
10. Ripetere l'installazione della serratura dell'altra borsa portapacchi.

## MONTAGGIO FINALE

### NOTA

*Accertarsi che il commutatore a chiave di accensione/delle luci sia sulla posizione "OFF" (spento) prima di installare il fusibile principale o di fissare i cavi della batteria.*

1. Controllare che il commutatore di accensione sia nella posizione "OFF" (spento).
  - **Modelli con il fusibile principale:** Vedere il manuale di manutenzione e seguire le istruzioni riguardanti l'installazione del fusibile principale.
  - **Modelli con un interruttore principale:** Applicare un sottile strato di vaselina o di ritardante corrosivo sui terminali della batteria. Consultare il manuale di manutenzione e seguire le istruzioni fornite per collegare i cavi della batteria (per primo quello positivo).

### ⚠ AVVERTENZA

**Collegare prima il cavo positivo (+) della batteria. Il contatto fra cavo positivo (+) e la massa con il cavo negativo (-) collegato produce scintille che potrebbero provocare l'esplosione della batteria e lesioni gravi o mortali. (00068a)**

### ⚠ AVVERTENZA

**Dopo aver installato la sella, tirarla verso l'alto per verificare che sia bloccata in posizione. Quando si viaggia in motocicletta, una sella allentata può scivolare, facendo perdere il controllo del mezzo, con pericolo di lesioni gravi o mortali. (00070b)**

2. Vedere il manuale di manutenzione e seguire le istruzioni per installare la sella.

## MANUTENZIONE

### Viti del punto di ancoraggio

#### NOTA

**Il mancato serraggio della bulloneria alla coppia specificata può causare gravi danni agli accessori installati. (00508b)**

1. Dopo circa 500 mi di percorrenza con le borse installate, controllare la coppia di serraggio sulle viti di montaggio del punto di ancoraggio. Accertarsi che le coppie di serraggio siano rispettate e serrare le viti secondo necessità.
  - Stringere le viti dei punti di ancoraggio a 19–21,7 N·m (14–16 ft-lbs).
  - Serrare le viti del braccio di sostegno inferiore della borsa a 6,8–10,2 N·m (60–90 in-lbs).

### Punti di ancoraggio della borsa

#### NOTA

*Col passare del tempo, i punti di ancoraggio si possono usurare, causando l'allentamento delle connessioni delle borse. È possibile serrare il montaggio procedendo come segue.*

1. Prendere nota o contrassegnare lievemente l'orientamento rotatorio corrente del punto di ancoraggio. Rimuovere le viti della bulloneria di ancoraggio.
2. Pulire le filettature dai residui adesivi. Riapplicare Loctite 243 (blu) alle prime quattro filettature delle viti del punto di ancoraggio.
3. Installare le viti in modo lasco per il momento.
4. Girare i punti di ancoraggio in senso orario di circa 90° dalla loro posizione precedente.
5. Serrare la bulloneria di ancoraggio a 19–21,7 N·m (14–16 ft-lbs).

#### NOTA

*La procedura può essere ripetuta solo una volta prima che sia opportuno sostituire i punti di ancoraggio.*

*Se le superfici in plastica sagomate del punto di ancoraggio sono incrinare o se i pezzi sono mancanti, sostituire immediatamente il punto di ancoraggio. I pezzi incrinati o mancanti della superficie sagomata in plastica causerebbero un gioco a vuoto che può essere eliminato ruotando i punti di ancoraggio.*

### Cura delle borse

1. Applicare the Harley-Davidson Genuine Leather Dressing (nutrimento per pelle Genuine Harley-Davidson) (N. codice H-D 93600034) compreso nella borsa secondo le istruzioni contenute nel kit trattamento dei prodotti in pelle.
2. Lubrificare periodicamente i dispositivi di fissaggio della borsa usando una piccola quantità di olio motore o di un olio domestico di uso generico.

# PARTI DI RICAMBIO

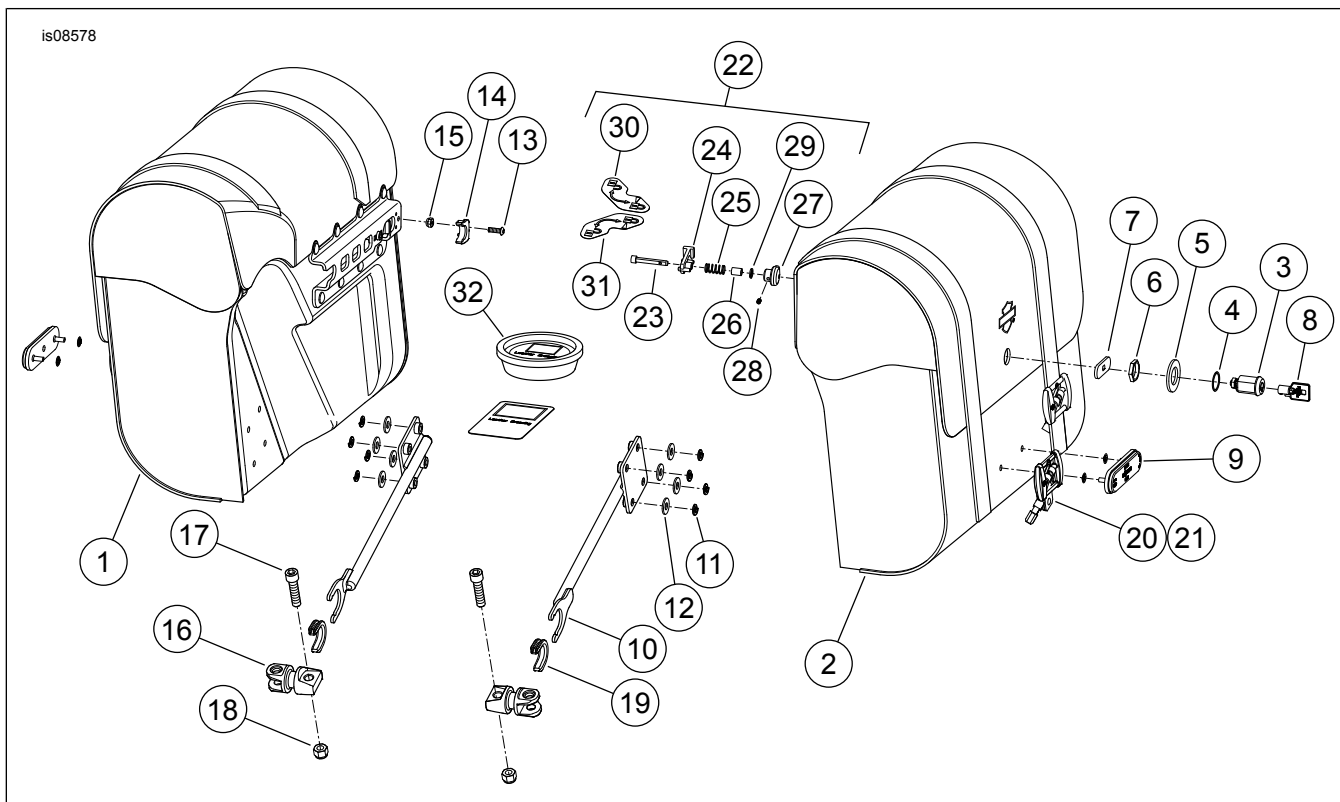


Figura 7. Parti di ricambio: Kit borse portapacchi rimovibili modelli XL

Tabella 1. Tabella delle parti di ricambio

Voce	Descrizione (quantità)	Numero codice
1	Gruppo borsa, senza serratura, destra	88364-10
2	Gruppo borsa, senza serratura, sinistra	88365-10
3	Cilindro serratura (fornito con 2 chiavi) (2)	53584-92**
4	Rondella, faccia serratura (2)	53641-02
5	Fermo, serratura (2)	Parte non venduta separatamente
6	Dado esagonale, serratura (2)	84850-92
7	Nottolino, serratura (2)	Parte non venduta separatamente
8	Chiave non tagliata (2)	71452-91A**
9	Kit, catarifrangente (2)	59480-04A
10	Braccio, sostegno della borsa (2)	90201322
11	Rondella di sicurezza, aperta, 1/4 di pollice, nom. (8)	7036
12	Rondella, piatta, 1/4 di pollice nom. (8)	6235
13	Vite, a testa bombata, No 10-24 x 5/8 di pollice (2)	4620
14	Adattatore, distanziale di ancoraggio (2)	88251-07
15	Dado, nylock, #10 (2)	7624
16	Occhiello, ancoraggio (2)	Parte non venduta separatamente
17	Vite, a esagono incassato, 3/8"-16 x 1.50" (2)	4350A
18	Dado, Nylock 3/8-16 (2)	7778
19	Boccola, fermo di ancoraggio a U (2)	52682-09
20	Fibbia, con sgancio rapido maschio, lato destro (2)	88370-10
21	Fibbia, con sgancio rapido maschio, lato sinistro (2)	88369-10
22	Gruppo della chiusura (include gli elementi da 23 a 31) (2)	88257-07B
23	• Perno della chiusura	Parte non venduta separatamente
24	• Chiusura	Parte non venduta separatamente
25	• Molla chiusura	Parte non venduta separatamente

**Tabella 1. Tabella delle parti di ricambio**

<b>Voce</b>	<b>Descrizione (quantità)</b>	<b>Numero codice</b>
26	• Distanziale chiusura	Parte non venduta separatamente
27	• Pomello chiusura	Parte non venduta separatamente
28	• Vite di blocco, No 10-24 x 1/4	10200139
29	• Anello di tenuta O-ring	11900007
30	• Etichetta, blocco/sblocco, sinistra	Parte non venduta separatamente
31	• Etichetta, blocco/sblocco, destra	Parte non venduta separatamente
32	Rivestimento di pelle	93600034
<b>** Specificare il numero della chiave</b>		