



INSTRUCCIONES

J06243

2021-11-29



MOTOR ENSAMBLADO DE ALTO RENDIMIENTO SCREAMIN' EAGLE® PRO SE120R (ALFA)

GENERALIDADES

Número de kit

19220-16

Modelos

Para más información sobre el acoplamiento de los modelos, consulte el catálogo de venta al detalle de P&A (piezas y accesorios) o la sección Piezas y accesorios de www.harley-davidson.com (inglés solamente).

NOTA

Este motor es para utilizar en competencias solamente. Quite la etiqueta de emisiones y la placa de matricula del chasis de fábrica.

Índice

Tabla 1. CONTENIDO

Página	Asunto
2	INSTALACIÓN DEL MOTOR SCREAMIN EAGLE120R
3	ESPECIFICACIONES DEL MOTOR SCREAMIN EAGLE120R
3	TOLERANCIAS DE FABRICACIÓN
4	LÍMITES DE DESGASTE DE SERVICIO
5	CILINDROS DEL SCREAMIN EAGLE120R
6	PISTONES DEL SCREAMIN EAGLE120R
8	REEMPLAZO/SERVICIO DE LAS VARILLAS DE EMPUJE
9	PIEZAS DE SERVICIO

Requisitos de instalación

- **Aceite de motor sintético recomendado:** Screamin' Eagle SYN3[®] 20W50 (pieza n.º 99824-03/00QT).
- **Los modelos Dyna de 2006 (solamente)** requieren el reemplazo de los dos pernos de montaje superiores del equipo original del motor a la transmisión por pernos más cortos (pieza n.º 3983).
- **Modelos Touring de 2007 a 2010 y Dyna de 2006 a 2011:** Se requiere la instalación del kit de compensador de alta capacidad Screamin' Eagle (vea el catálogo de venta al detalle de Piezas y accesorios) para instalar este motor.
- **Modelos Touring de 2011 a 2013:** Se requiere la instalación del kit de compensador de alta capacidad Screamin' Eagle (vea el catálogo de venta al detalle de Piezas y accesorios) para instalar este motor.

- Un kit de embrague que soporte un par de torsión mínimo de 190 Nm (140 ft-lbs). Harley-Davidson recomienda la instalación del embrague de presión Screamin' Eagle (N.º de pieza 37000121) y del resorte de diafragma (N.º de pieza 37951-98). Las aplicaciones de carreras de aceleración utilizan un kit de embrague (N.º de pieza 37976-08A).
- Cuerpo del acelerador, depurador de aire e inyectores de flujo alto Screamin' Eagle. Consulte el catálogo Screamin' Eagle Pro o póngase en contacto con un concesionario Harley-Davidson.
- Kit de juntas del escape Screamin' Eagle (número de pieza 17048-98).
- Se recomienda enfriador de aceite. Vea el catálogo de venta al detalle de P&A (piezas y accesorios) o la sección Piezas y accesorios de www.harley-davidson.com (inglés solamente).
- Screamin' Eagle Pro Super Tuner. Consulte el catálogo de Screamin' Eagle Pro o póngase en contacto con un concesionario Harley-Davidson.
- Consulte las secciones correspondientes del manual de reparaciones para ver las herramientas especiales requeridas para instalar este kit.

⚠ ¡ADVERTENCIA

La seguridad del motociclista y del pasajero dependen de la instalación correcta de este kit. Use los procedimientos correspondiente del Manual de servicio. Si el procedimiento no está dentro de sus capacidades o si no tiene las herramientas correctas, pida a un concesionario Harley-Davidson que realice la instalación. La instalación incorrecta de este kit podría resultar en lesiones graves o la muerte. (00333b)

NOTA

Esta hoja de instrucciones hace referencia a la información del Manual de servicio. Para esta instalación, se requiere un Manual de servicio para la motocicleta de este año/modelo. Se encuentra uno disponible en un concesionario Harley-Davidson.

Contenido del kit

Vea:

- Figura 7 y Tabla 14 ,
- Figura 8 y Tabla 15 ,
- Figura 9 y Tabla 16 ,
- Figura 10 y Tabla 17 ,
- Figura 11 y Tabla 18 ,
- Figura 12 y Tabla 19 ,



- Figura 13 y Tabla 20 .

PREPARACIÓN

1. Coloque la motocicleta en un dispositivo de elevación adecuado.

⚠ ¡ADVERTENCIA

Cuando se realice alguna reparación en el sistema de combustible, no fume ni permita la cercanía de llamas descubiertas o chispas. La gasolina es extremadamente inflamable y muy explosiva, por lo que puede provocar lesiones graves o incluso la muerte. (00330a)

⚠ ¡ADVERTENCIA

Para evitar que el combustible se derrame, se debe purgar el sistema del combustible a presión alta, antes de desconectar la línea de suministro. La gasolina es extremadamente inflamable y muy explosiva, por lo que puede provocar lesiones graves o incluso la muerte. (00275a)

2. Vea el Manual de servicio para realizar los siguientes pasos:
 - a. Extraiga el asiento.
 - b. Purgue y desconecte la línea de suministro de combustible.

⚠ ¡ADVERTENCIA

Extraiga el fusible principal antes de continuar para evitar el arranque accidental del vehículo, lo que podría ser la causa de muerte o de lesiones graves. (00251b)

NOTA

- **CON sirena de seguridad:** Con el llavero con mando a distancia de seguridad presente, gire el interruptor de encendido a ON (encendido). Vea el Manual de servicio. Desactive el sistema de seguridad. Gire el interruptor de encendido a OFF (apagado). **INMEDIATAMENTE quite el fusible principal.**
- **SIN sirena de seguridad:** consulte el Manual de servicio. Quite el fusible principal.

TODOS los modelos:

3. Vea el Manual de servicio para realizar los siguientes pasos:
 - a. Extraiga la consola de instrumentos (si está presente) del depósito de combustible.
 - b. Extraiga el tanque de combustible.
4. Levante la motocicleta.

EXTRACCIÓN

Extracción del motor actual

1. Extraiga el motor del chasis. Consulte la sección MOTOR en el Manual de servicio.

INSTALACIÓN DEL MOTOR SE120R

1. Antes de instalar el motor, asegúrese de que no haya residuos ni contaminantes en el sistema de aceite. Haga que un distribuidor o técnico calificado de Harley-Davidson enjuague el colector de aceite.
2. Extraiga las tapas del conducto de aceite o los tapones del motor a la interfaz de la transmisión.
3. Vea la sección MOTOR en el Manual de servicio. Instale el motor en el chasis.
4. **Modelos Touring de 2007 a 2010 y Dyna de 2006 a 2011:** Instale un kit de compensador de alta capacidad Screamin' Eagle (se compra por separado), siguiendo las instrucciones de ese kit. Consulte el Catálogo Screamin' Eagle Pro o póngase en contacto con un concesionario Harley-Davidson para el kit de compensador correcto. **Modelos Touring de 2011 y posteriores y Dyna de 2012 y posteriores:** Instale el compensador del equipo original (OE) de acuerdo con las instrucciones en el Manual de servicio.

TERMINADO

1. Instale el tanque de combustible. Vea el Manual de servicio.
2. Vea el Manual de servicio. Instale el fusible principal.

⚠ ¡ADVERTENCIA

Después de instalar el asiento, tire de este hacia arriba para comprobar que esté asegurado en su lugar. Al conducir la motocicleta, un asiento flojo podría moverse, ocasionar la pérdida del control y causar la muerte o lesiones graves. (00070b)

3. Instale el asiento. Vea el Manual de servicio.

AVISO

Debe calibrar el ECM al instalar este kit. Si no se calibra correctamente el ECM, esto podría ocasionar daños graves al motor. (00399b)

4. Descargue la nueva calibración del ECM cuando instale este kit. Consulte el catálogo Screamin' Eagle Pro o póngase en contacto con un concesionario Harley-Davidson.
5. Inicie y opere el motor. Repita varias veces para verificar su operación adecuada.

FUNCIONAMIENTO

Para obtener información acerca del asentamiento del motor nuevo, vea las REGLAS DE CONDUCCIÓN DURANTE EL ASENTAMIENTO en el manual del propietario del vehículo.

MANTENIMIENTO

1. Consulte el PROGRAMA DE MANTENIMIENTO en el manual de servicio o en el manual del propietario del vehículo.
2. Consulte la sección MOTOR del manual de servicio para conocer los procedimientos de servicio adecuados.

ESPECIFICACIONES DEL MOTOR SE120R

NOTA

Las siguientes secciones proporcionan información exclusiva que no aparece en la sección MOTOR del Manual de servicio de los motores alfa Twin Cam 96™ de las plataformas Touring o Dyna.

Tabla 2. Motor: SE Twin Cam Screamin' Eagle120R

Artículo	Especificación	
Relación de compresión	10,5:1	
Diámetro	4,060 pulg.	103,12 mm
Carrera	4,625 pulg.	117,48 mm
Desplazamiento	119,75 pulg. ³	1962,39 cc
Sistema de lubricación	Sumidero seco presurizado con enfriador de aceite	

TOLERANCIAS DE FABRICACIÓN

Vea las especificaciones del Twin Cam 96™ en el Manual de servicio para cualquier especificación que no aparezca en las siguientes tablas.

Tabla 3. Culatas de los cilindros

ARTÍCULO	in	MM
Guía de válvula en la culata (apretada)	0,0020-0,0033	0,051-0,084
Asiento de válvula de admisión en la culata (apretado)	0,004-0,0055	0,102-0,140
Asiento de válvula de escape en la culata (apretado)	0,004-0,0055	0,102-0,140

Tabla 4. Válvulas

ARTÍCULO	in	MM
Ajuste en la guía (admisión y escape)	0,0011-0,0029	0,028-0,074
Ancho del asiento	0,034-0,062	0,86-1,57
Saliente del vástago del reborde de la culata del cilindro	1,990-2,024	50,55-51,41

Tabla 5. Especificaciones de los resortes de válvulas

ARTÍCULO	PRESIÓN	DIMENSIONES
Cerrado	180 lb (79 kg)	1,800 pulg. (45,7 mm)
Apertura	500 lb (196 kg)	1,177 pulg. (29,9 mm)
Longitud libre	n/a	2,210 pulg. (56,1 mm)

Tabla 6. Pistones

Pistón:	Holgura (pulg.)
Pistón al ajuste del cilindro (flojo)	0 0026-0 0036
Ajuste del pasador del pistón (flojo)	0 0003-0 0008
Espacio libre del extremo de los anillos superiores	0 012-0 020 0 016-0 024
Espacio libre del extremo del segundo anillo	0 008-0 0028
Espacio libre del riel del anillo de control de aceite	
Holgura lateral del anillo superior	0,0010-0,0022
Holgura lateral del segundo anillo	0,0010-0,0022
Holgura lateral del anillo de control de aceite	0,0003-0,0072

Tabla 7. Especificaciones de la leva; SE 266E

Admisión	Especificación
Se abre	24 APMS
Se cierra	58 DPMS
Duración	262 °
Elevación de la válvula máx.	0,658 pulg.
Elevación de válvulas @ TDC	0,208 pulg.
Escape	Especificación
Se abre	69 APMS
Se cierra	17 DPMS
Duración	266 °
Elevación de la válvula máx.	0,658 pulg.
Elevación de válvulas @ TDC	0,178 pulg.
Sincronización de las levas @ 0,053 pulg. de la elevación del levantaválvulas en grados de cigüeñal	

LÍMITES DE DESGASTE DE SERVICIO

Use los límites de desgaste como una guía para el reemplazo de las piezas.

NOTA

Consulte las especificaciones del Twin Cam 96 en el manual de servicio para cualquier especificación que no aparezca en las siguientes tablas

Tabla 8. Cilindros

ARTÍCULO	REEMPLACE SI EL DESGASTE EXCEDE	
	in	MM
Ahusamiento	0.002	0.051
Deformación circunferencial	0.002	0.051
Deformación de las superficies de juntas u o-ring: parte superior	0.006	0.152
Deformación de las superficies de juntas u o-ring: base	0.004	0.102

Tabla 9. Diámetro interior del cilindro

ARTÍCULO	REEMPLACE SI EL DESGASTE EXCEDE	
	in	MM
Estándar	4.062	103.17
0,010 pulg. sobremedida	4.072	103.43

Tabla 10. Pistones

Pistón al ajuste del cilindro (flojo)	Límite de desgaste (pulg.)
Ajuste en el cilindro (flojo)	0.0061
Ajuste del pasador del pistón (flojo)	0.0011

Tabla 10. Pistones

Pistón al ajuste del cilindro (flojo)	Límite de desgaste (pulg.)
Espacio libre del extremo de los anillos superiores	0.030 0.034
Espacio libre del extremo del segundo anillo	0.038
Espacio libre del riel del anillo de control de aceite	
Holgura lateral del anillo superior	0.0030
Holgura lateral del segundo anillo	0.0030
Holgura lateral del anillo de control de aceite	0.0079

SE120R CYLINDERS

Preparación

1. Coloque la motocicleta en un dispositivo de elevación adecuado.

⚠ ¡ADVERTENCIA

Quando se realice alguna reparación en el sistema de combustible, no fume ni permita la cercanía de llamas descubiertas o chispas. La gasolina es extremadamente inflamable y muy explosiva, por lo que puede provocar lesiones graves o incluso la muerte. (00330a)

⚠ ¡ADVERTENCIA

Para evitar que el combustible se derrame, se debe purgar el sistema del combustible a presión alta, antes de desconectar la línea de suministro. La gasolina es extremadamente inflamable y muy explosiva, por lo que puede provocar lesiones graves o incluso la muerte. (00275a)

2. Vea el Manual de servicio para realizar los siguientes pasos:
 - a. Extraiga el asiento.
 - b. Purgue y desconecte la línea de suministro de combustible.

⚠ ¡ADVERTENCIA

Extraiga el fusible principal antes de continuar para evitar el arranque accidental del vehículo, lo que podría ser la causa de muerte o de lesiones graves. (00251b)

NOTA

- **CON sirena de seguridad:** Con el llavero con mando a distancia de seguridad presente, gire el interruptor de encendido a ON (encendido). Vea el Manual de servicio. Desactive el sistema de seguridad. Gire el interruptor de encendido a OFF (apagado). **INMEDIATAMENTE** quite el fusible principal.
- **SIN sirena de seguridad:** consulte el Manual de servicio. Quite el fusible principal.

TODOS los modelos:

3. Vea el Manual de servicio para realizar los siguientes pasos:
 - a. Extraiga la consola de instrumentos (si está presente) del depósito de combustible.
 - b. Extraiga el tanque de combustible.
4. Levante la motocicleta.

Retire los componentes del motor

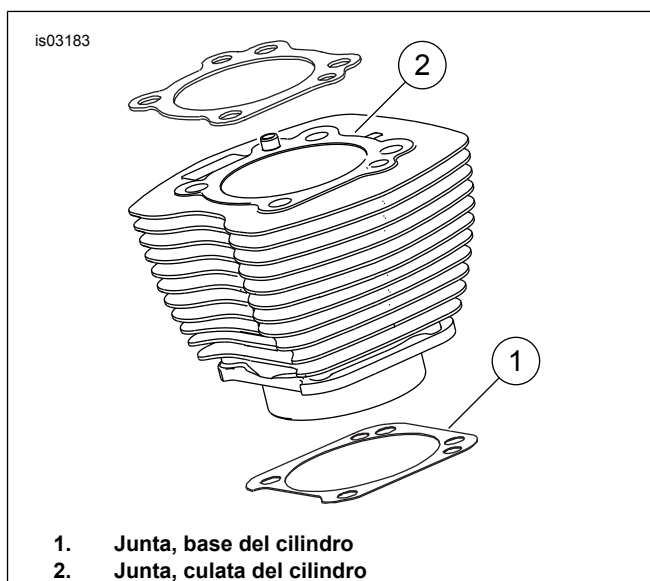
1. Vea el manual de servicio. Retire el conjunto del depurador de aire existente.
2. Extraiga el sistema de escape existente según se indica en el manual de servicio.
3. Desarme el extremo superior del motor. Consulte las secciones de motor en el Manual de servicio.

Instale los componentes del extremo superior del motor

NOTA

- Vea Figura 1 . La junta de la base del cilindro de 103,1 mm (4,060 pulg.) (1) y la junta de la culata del cilindro (2) eliminan la necesidad de o-rings. No utilice o-rings en los pasadores de localización del cilindro ni en las lumbreras del cilindro.
- Al instalar la nueva junta de la base (1), instale con el lado grabado hacia abajo y el lado cóncavo hacia arriba.

1. Consulte el Manual de servicio. Arme el motor con el siguiente cambio:
 - a. Arme el extremo superior del motor utilizando las juntas de la base y las juntas de la culata del kit. Consulte la sección MOTOR en el Manual de servicio.



1. Junta, base del cilindro
2. Junta, culata del cilindro

Figura 1. Juntas de los cilindros

Armado final

1. Instale el tanque de combustible. Vea el Manual de servicio.

2. Vea el Manual de servicio. Instale el fusible principal.

⚠ ¡ADVERTENCIA

Después de instalar el asiento, tire de este hacia arriba para comprobar que esté asegurado en su lugar. Al conducir la motocicleta, un asiento flojo podría moverse, ocasionar la pérdida del control y causar la muerte o lesiones graves. (00070b)

3. Instale el asiento. Vea el Manual de servicio.

SE120R PISTON

Consulte la sección MOTOR en el Manual de servicio.

Flecha de pistón

⚠ ¡ADVERTENCIA

Para evitar el arranque accidental del vehículo, lo que podría causar lesiones graves o la muerte, desconecte los cables de la batería (el cable negativo (-) primero) antes de continuar. (00307a)

⚠ ¡ADVERTENCIA

Primero desconecta el cable negativo (-) de la batería. Si el cable positivo (+) llega a tocar tierra con el cable negativo (-) conectado, las chispas resultantes pueden hacer explotar la batería, lo que podría causar la muerte o lesiones graves. (00049a)

1. Vea el Manual de servicio. Extraiga el asiento. Desconecte ambos cables de la batería: el cable negativo primero. Mantenga los elementos de sujeción de montaje del asiento.

⚠ ¡ADVERTENCIA

Quando se realice alguna reparación en el sistema de combustible, no fume ni permita la cercanía de llamas descubiertas o chispas. La gasolina es extremadamente inflamable y muy explosiva, por lo que puede provocar lesiones graves o incluso la muerte. (00330a)

2. Consulte en el MOTOR: secciones DESARMADO DE LA MOTOCICLETA PARA EL SERVICIO Y REPARACIÓN COMPLETA DEL EXTREMO SUPERIOR, DESARMADO en el manual de servicio para los procedimientos de extracción de la culata del cilindro, el cilindro y el pistón.
3. Siga los procedimientos en MOTOR: secciones SERVICIO Y REPARACIÓN DEL SUBCONJUNTO, EXTREMO SUPERIOR/ CILINDRO/ BIELA SUPERIOR en el manual de servicio para la inspección de las piezas.
4. Consulte MOTOR: sección SERVICIO Y REPARACIÓN DEL SUBCONJUNTO, CILINDRO en el manual de servicio para las instrucciones de escariado y rectificación.

NOTA

- Instale el anillo superior (cara redondeada) y el segundo anillo (Napier cara ahusada) con la marca "N" hacia arriba. Los rieles del anillo de aceite pueden instalarse con cualquier lado hacia arriba.

- Las juntas de la base del cilindro de 103,1 mm (4,060 pulg.) y las juntas de la culata del cilindro del kit eliminan la necesidad de utilizar o-rings (N.º de pieza 11273). No utilice o-rings en los pasadores de localización del cilindro ni en las lumbreras del cilindro.
- Al instalar la nueva junta de la base, instale con el lado grabado hacia abajo y el lado cóncavo hacia arriba.

NOTA

La comprobación del ajuste del pistón al cilindro en esta ubicación por Tabla 11 es como referencia.

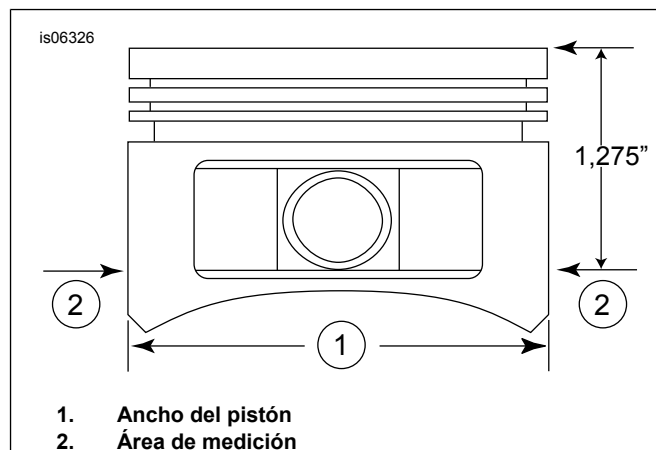


Figura 2. Mediciones del pistón

5. Vea Figura 2 . Mida el ancho del pistón (1), a 90 grados en sentido horizontal desde ambos lados del agujero del pasador del pistón y a 32,38 mm (1,275 pulg.) hacia abajo desde la superficie superior del pistón (2). Vea Tabla 11 para saber cuál es el ajuste del pistón al cilindro en esta ubicación.
6. Los pistones de este kit son específicos del delantero y trasero. Instale el pistón identificado como "FRONT" (delantero) en el cilindro delantero, con la flecha apuntando hacia la parte delantera del motor. Instale el pistón identificado como "REAR" (trasero) en el cilindro trasero, con la flecha apuntando hacia la parte delantera del motor.
7. Consulte en el MOTOR: sección REPARACIÓN COMPLETA DEL EXTREMO SUPERIOR, ARMADO del manual de servicio para los procedimientos de instalación del pistón, el cilindro y la culata del cilindro.

Tabla 11. Especificaciones

Pistón:	Holgura (pulg.)
Pistón al ajuste del cilindro (flojo)	0 0026-0 0036
Ajuste del pasador del pistón (flojo)	0 0003-0 0008
Espacio libre del extremo de los anillos superiores	0 012-0 020
Espacio libre del extremo del segundo anillo	0 016-0 024
Espacio libre del riel del anillo de control de aceite	0 008-0 0028
Holgura lateral del anillo superior	0,0010-0,0022
Holgura lateral del segundo anillo	0,0010-0,0022
Holgura lateral del anillo de control de aceite	0,0003-0,0072

Tabla 12. Límites de desgaste de servicio

Pistón al ajuste del cilindro (flojo)	Límite de desgaste (pulg.)
Ajuste en el cilindro (flojo)	0.0061
Ajuste del pasador del pistón (flojo)	0.0011
Espacio libre del extremo de los anillos superiores	0.030
Espacio libre del extremo del segundo anillo	0.034
Espacio libre del riel del anillo de control de aceite	0.038
Holgura lateral del anillo superior	0.0030
Holgura lateral del segundo anillo	0.0030
Holgura lateral del anillo de control de aceite	0.0079

Instalación de anillos de retención del pasador del pistón (presilla circular)

NOTA

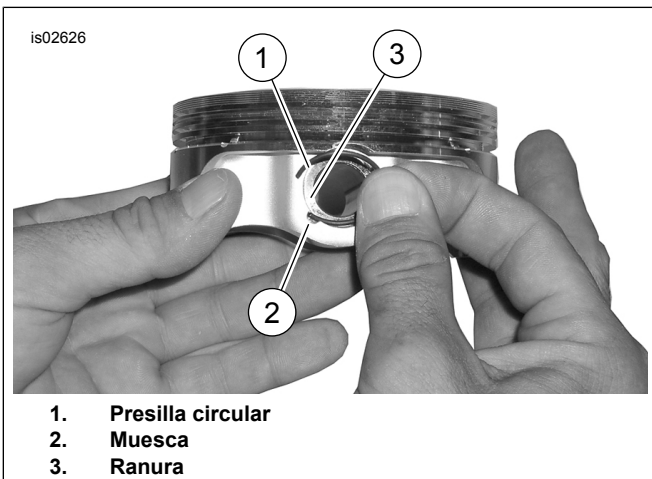
El espacio libre de la presilla circular debe estar en posición recta hacia arriba o hacia abajo durante la instalación.

1. Vea Figura 3 . Inserte el extremo abierto de la presilla circular (1) en la muesca (2) en la ranura (3) alrededor del saliente del pasador del pistón de modo que el espacio vacío esté derecho hacia arriba o derecho hacia abajo cuando se instale.
2. Vea Figura 4 . Coloque el pulgar (1) como se muestra. Presione firmemente hasta que aproximadamente el 85% de la presilla circular (2) esté colocada en la ranura.
3. No raye ni estropee el pistón. Utilice un destornillador de hoja pequeña para meter la presilla circular en el resto de la ranura. Repita con las presillas circulares restantes.

NOTA

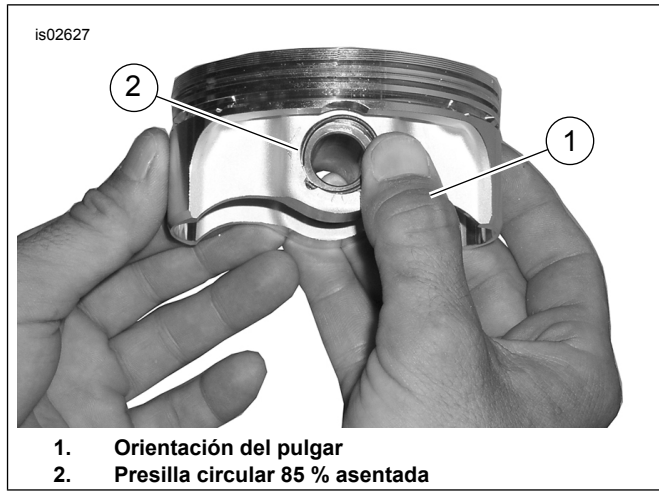
Asegúrese de que la presilla circular del pistón esté completamente asentada o SE PRODUCIRÁ DAÑO AL MOTOR.

4. Consulte en el MOTOR: sección ARMADO DE LA MOTOCICLETA DESPUÉS DEL DESARMADO en el manual de servicio para los procedimientos finales de rearmado.



1. Presilla circular
2. Muesca
3. Ranura

Figura 3. Presilla circular y pistón



1. Orientación del pulgar
2. Presilla circular 85 % asentada

Figura 4. Instale la presilla circular

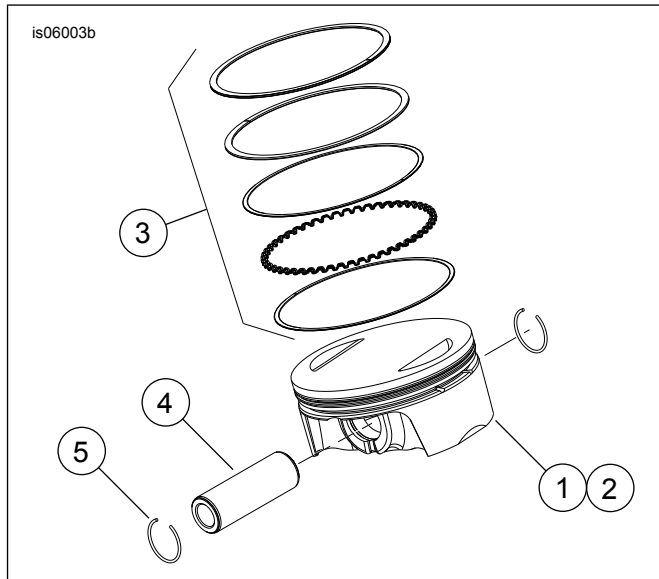


Figura 5. Conjunto del pistón

Tabla 13. Conjunto del pistón

Artículo	Descripción (Cantidad)
1	Pistón (delantero, estándar)
2	Pistón (trasero, estándar)
3	• Juego de anillos, estándar (2)
4	• Pasador del pistón (2)
5	• Presilla circular (4)
1	Pistón (delantero, +0,010)
2	Pistón (trasero, +0,010)
3	• Juego de anillos, +0,010 (2)
4	• Pasador del pistón (2)
5	• Presilla circular (4)

REEMPLAZO/SERVICIO DE LAS VARILLAS DE EMPUJE

1. Consulte la sección MOTOR en el Manual de servicio.

NOTA

Siga los procedimientos del manual de servicio para instalar o extraer las varillas de empuje. Las varillas de

empuje están marcadas con «INT» (admisión) y «EXH» (escape).

Las varillas de empuje son direccionales. Compruebe que los extremos más grandes de las varillas de empuje están instalados hacia abajo en los casquillos del buzo.

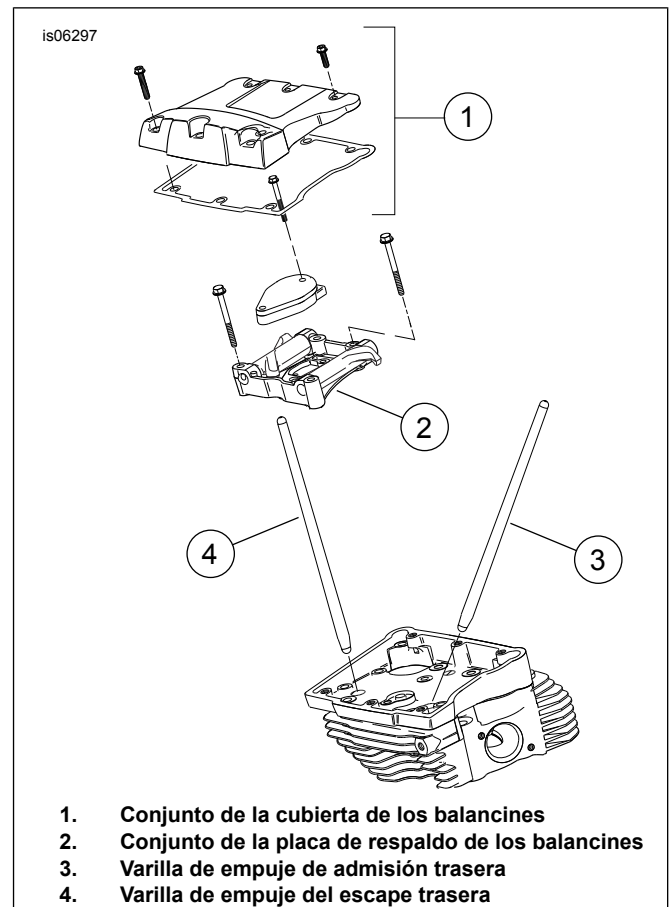


Figura 6. Varillas de empuje

is06774

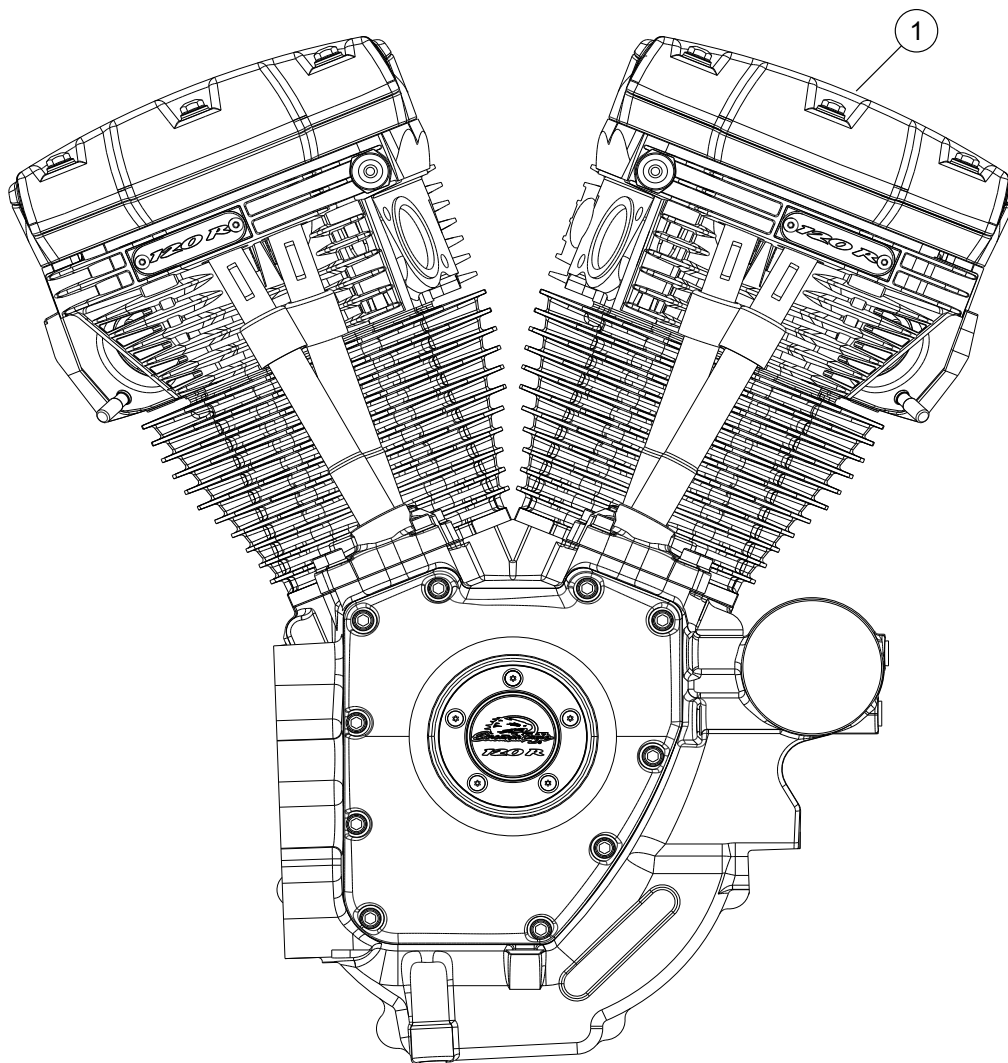


Figura 7. Conjunto del motor, motor ensamblado SE Pro 120R (Alfa) completo

Tabla 14. Piezas de servicio, motor ensamblado SE Pro 120R (Alfa)

Artículo	Descripción (Cantidad)	Número de pieza
1	Conjunto de motor, completo	19220-16

PIEZAS DE SERVICIO

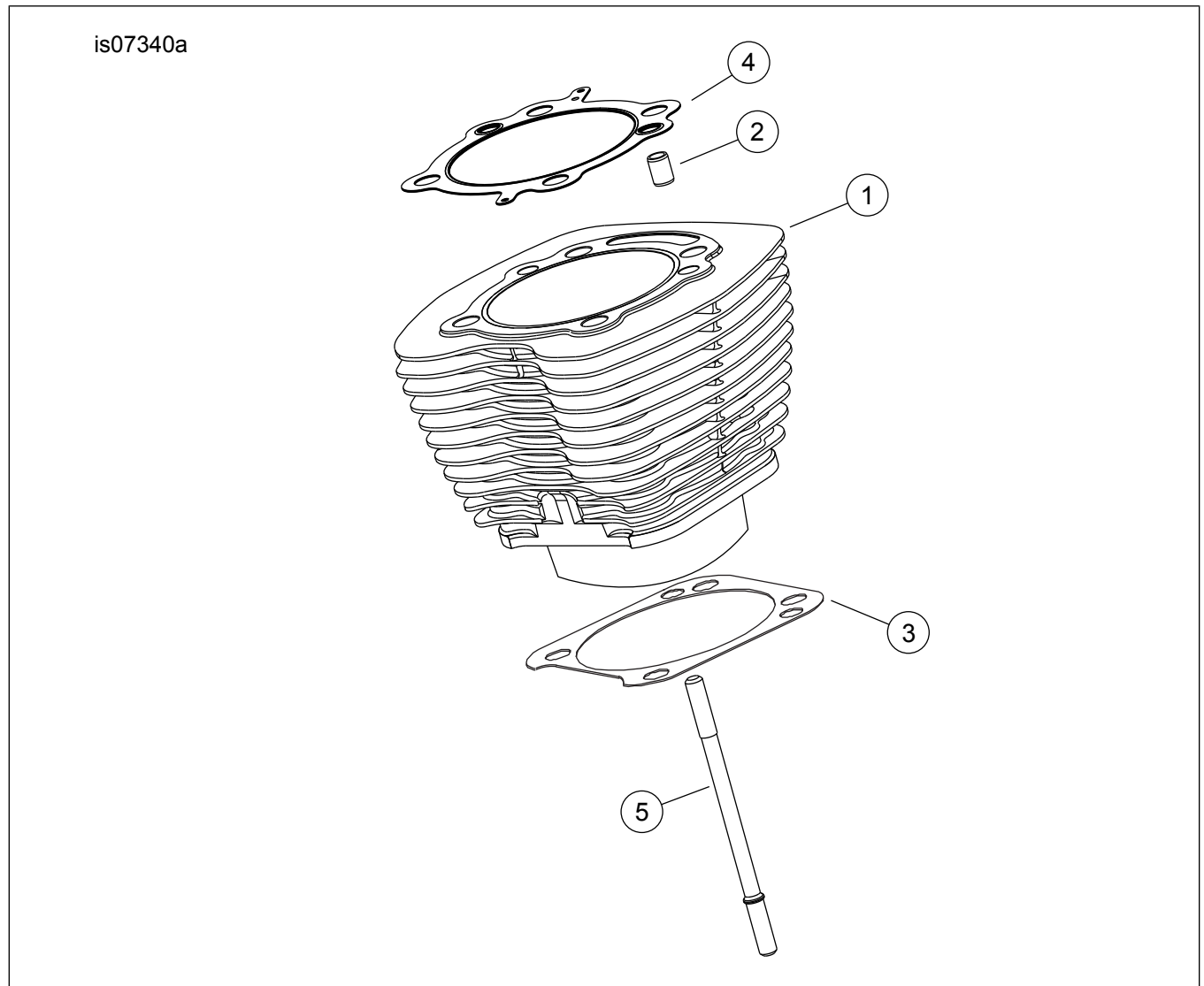


Figura 8. Cilindros del motor ensamblado Screamin' Eagle Pro SE120R (Alfa)

Tabla 15. Piezas de servicio, Cilindros del motor ensamblado Screamin' Eagle Pro SE120R (Alfa)

Artículo	Descripción (Cantidad)	Número de pieza
1	Kit de cilindros Screamin'; Eagle, 103,1 mm (4,060 pulg.) (negro). Incluye cilindros delanteros y traseros, elementos 2-4, tornillo de cabeza hexagonal con brida (n.º de pieza 1105) y arandela de sellado (n.º de pieza 1086A).	16550-04C
2	• Pasador de localización, anillo (4)	16595-99A
3	• Junta, base del cilindro (2)	16736-04A
4	• Junta, culata del cilindro (2)	16104-04
5	Espárrago, cilindro (8)	16834-99A
6	Kit de juntas, reparación completa del motor (no se muestra). NO INCLUYE sellos de la junta de la culata del cilindro, de la junta de la base ni del vástago de la válvula.	17053-99C
7	Kit de juntas, extremo superior (no se muestra) NO INCLUYE sellos de la junta de la culata del cilindro, de la junta de la base ni del vástago de la válvula.	17052-99C

PIEZAS DE SERVICIO

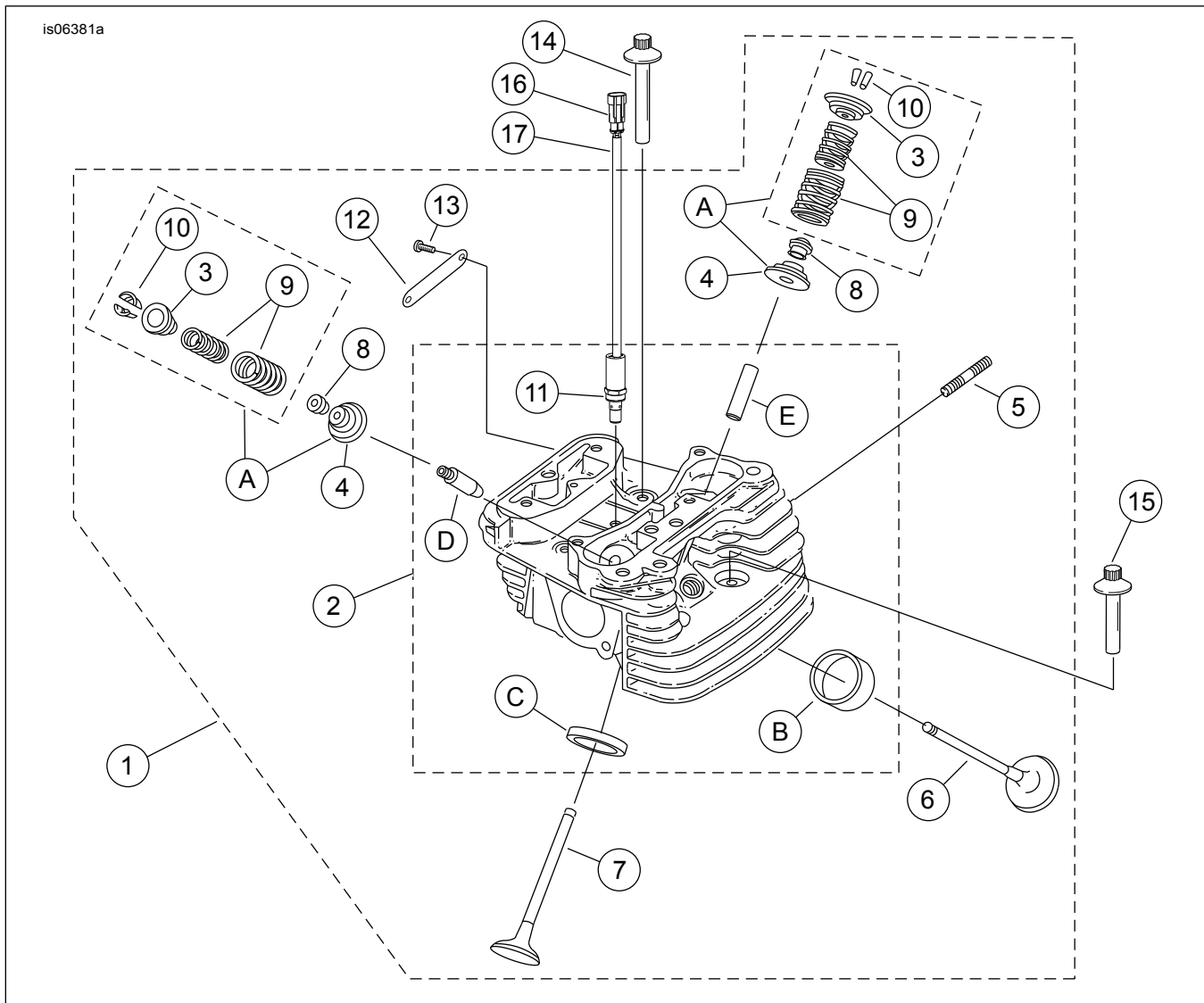


Figura 9. Válvulas y culatas de los cilindros del motor ensamblado Screamin' Eagle Pro SE120R (Alfa)

PIEZAS DE SERVICIO

Tabla 16. Piezas de servicio, Válvulas y culatas de los cilindros del motor ensamblado Screamin' Eagle Pro SE120R (Alfa)

Artículo	Descripción (Cantidad)	Número de pieza
1	Conjunto de la culata del cilindro, trasera (incluye los artículos 2 al 13) Conjunto de la culata del cilindro, delantera (incluye los artículos 2 al 13)	17444-10 17443-10
2	• Culata del cilindro (mecanizado, con los artículos 11, B, C, D y E instalados)	No se vende por separado
3	• Collarín, resorte de válvula, superior (4). Se incluye con el artículo «A».	No se vende por separado
4	• Collarín, resorte de válvula, inferior (4). Se incluye con el artículo «A».	No se vende por separado
5	• Espárrago, puerto de escape (4)	16715-83
6	• Válvula de admisión (2)	18190-08
7	• Válvula de escape (2)	18183-03
8	• Sello, válvula (4)	18046-98

Tabla 16. Piezas de servicio, Válvulas y culatas de los cilindros del motor ensamblado Screamin' Eagle Pro SE120R (Alfa)

Artículo	Descripción (Cantidad)	Número de pieza
9	• Unidad de resorte de válvula (4). Se incluye con el artículo «A»	No se vende por separado
10	• Retenedor, collarín de la válvula (8). También se incluye con el artículo «A»	18240-98
11	• Solenoide, liberación automática de la compresión (ACR) (2)	28861-07A
12	• Medallón, "120R" (2)	17136-10
13	• Tornillo, cabeza de botón, TORX (4)	25800017
14	Tornillo, rosca interna, 81 mm (3 3/16 pulg.) de largo (4)	16478-85A
15	Tornillo, rosca interna, 47,6 mm (1 7/8 pulg.) de largo (4)	16480-92A
16	Conector macho, dos vías	72009-05
17	Sello de cables, 16-20 AWG (4)	72011-05
18	Bujía, Screamin' Eagle (2) (no se muestra)	32186-10
Kits de servicio:		
A	Kit de resorte de válvula, Screamin' Eagle	18281-02A
Las siguientes piezas Screamin' Eagle están disponibles por separado:		
B	Asiento, válvula de admisión	18191-08
C	Asiento, válvula de escape	18048-98A
D	Guía de válvula, admisión (para servicio)	
	• (+ 0,003 pulg.)	18158-05
	• (+0,001 pulg.)	18154-05
E	Guía de válvula, escape (para servicio)	
	• (+ 0,003 pulg.)	18157-05
	• (+0,002 pulg.)	18155-05
	• (+0,001 pulg.)	18153-05

PIEZAS DE SERVICIO

Tabla 17. Piezas de servicio, balancines y varillas de empuje del motor ensamblado Screamin' Eagle Pro SE120R (Alfa)

Artículo	Descripción (Cantidad)	Número de pieza
1	Tornillo de casquete, cabeza con brida hexagonal, 5/16-18 x 63,5 mm (2,5 pulg.), grado 8 con parche de seguridad (8)	1039
2	Tornillo, cabeza con brida hexagonal interna/externa, 5/16-18 x 25,4 mm (1,0 pulg.), con parche de seguridad (6)	3692A
3	Tornillo, cabeza con brida hexagonal interna/externa, 5/16-18 x 44,4 mm (1,75 pulg.), con parche de seguridad (10)	3693A
4	Tornillo, cabeza con brida hexagonal SEMS, 5/16-18 x 31,8 mm (1,25 pulg.), con parche de seguridad (8)	3736B
5	Tornillo, cabeza con brida hexagonal, 1/4-20 x 42,9 mm (1,69 pulg.), grado 8 con parche de seguridad, (4)	4400
6	Tornillo de casquete, cabeza de casquillo, arandela tratada térmicamente, 1/4-20 x 25,4 mm (1,0 pulg.), parche de seguridad (6)	4741A
7	Arandela, 0,79 mm (0,031 pulg.) de ancho (4)	6762B
8*	O-ring, cubierta de la varilla de empuje, ID de 17 mm (0,674 pulg.), marrón (4)	11132A
9*	O-ring, cubierta de la varilla de empuje, ID de 22 mm (0,862 pulg.), marrón (4)	11145A
10*	O-ring, ID de 15,5 mm (0,612 pulg.), negro (2)	11270
11*	O-ring, ID de 17 mm (0,371 pulg.), amarillo (4)	11293
12	Junta, caja de balancines (2)	16719-99B
13	Kit de juntas, servicio de leva (contiene los artículos marcados con "**")	17045-99D
14	Balancín (admisión delantera, escape trasero), con bujes (2)	17360-83A
15	Balancín (admisión trasera, escape delantero), con bujes (2)	17375-83A
16*	Junta, cubierta de balancines (2)	17386-99A
17	Buje, balancín (8)	17429-91
18	Cubierta de los balancines, (cromada) (2)	17572-99
19	Caja de balancines, (cromada) (2)	17578-10
20	Cubierta de los buzos, delantera (cromada)	17964-99
	Cubierta de los buzos, trasera (cromada)	17966-99
21	Soporte, balancín (2)	17594-99
22*	Conjunto del respiradero (2). incluye los artículos 5 y 33.	17025-03A
23	Eje, balancín (4)	17611-83
24	Kit de la varilla de empuje de ajuste perfecto (+0,030 pulgadas)	18401-03
25	Cubierta, varilla de empuje, inferior (4)	17939-99
26	Tapa, resorte de cubierta (4)	17945-36B
27	Resorte, cubierta de la varilla de empuje (4)	17947-36
28	Cubierta, varilla de empuje superior (4)	17948-99
29	Fijador, cubierta del resorte (4)	17968-99
30	Pasador, antirrotación (2)	18535-99
31	Levantaválvulas, rodillo (4)	18572-13
32	Junta, cubierta del levantaválvulas (2)	18635-99B
33	Conjunto del deflector, respiradero, con válvula de respiradero y filtro (2)	26500002

PIEZAS DE SERVICIO

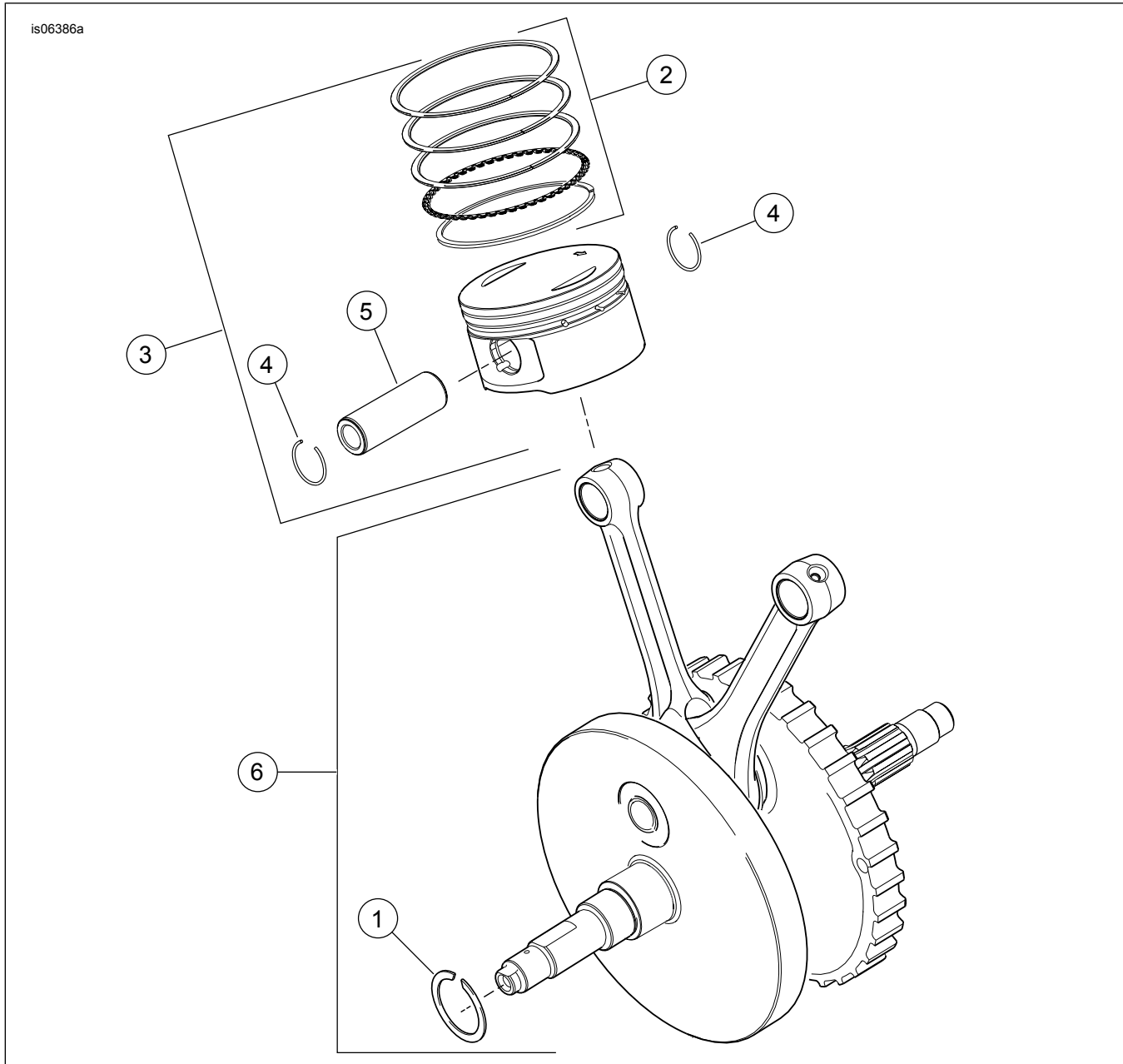


Figura 11. Pistones y volante del motor ensamblado Screamin' Eagle Pro SE120R (Alfa)

Tabla 18. Piezas de servicio, Pistones y volante del motor ensamblado Screamin' Eagle Pro SE120R (Alfa)

Artículo	Descripción (Cantidad)	Número de pieza
1	Anillo de retención	11177A
2	Juego del segmento del pistón, estándar (2)	22526-10
	Juego de anillos del pistón, 0,254 mm (0,010 pulg.) de sobremedida (2)	22529-10
3	Kit de pistones, delantero y trasero, con juegos de anillos, pasador del pistón y anillos de seguridad, estándar	22574-10
	Kit de pistones, delantero y trasero, con juegos de anillos, pasador del pistón y anillos de seguridad, 0,254 mm (0,010 pulg.) de sobremedida	22576-10
4	Anillo de seguridad, pasador del pistón (4)	22097-99
5	Pasador del pistón (2)	22310-10
6	Kit del conjunto del volante (4-5/8 in stroker)	23893-10A

PIEZAS DE SERVICIO

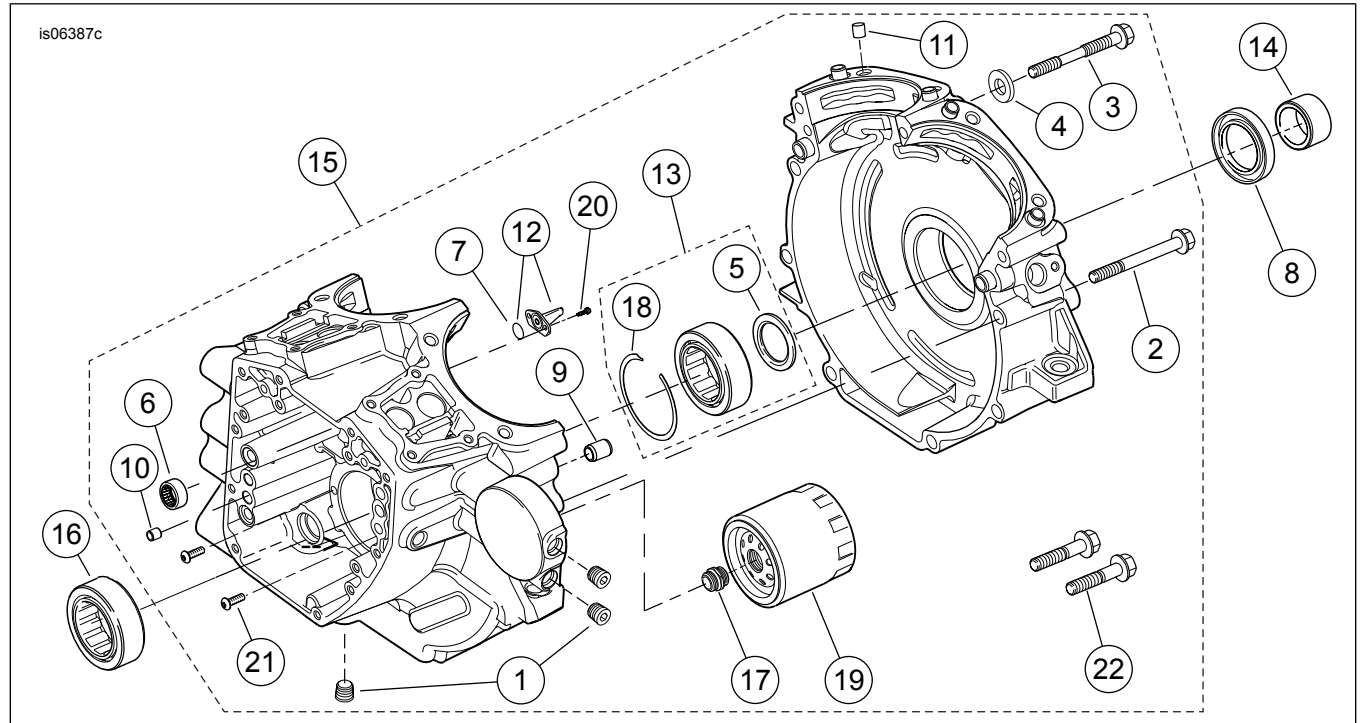


Figura 12. Cáster, refrigerante y filtro de aceite del motor del motor SE120R Screamin' Eagle Pro Crate (Alfa)

Tabla 19. Piezas de servicio, cáster, refrigerante y filtro de aceite del motor del motor SE120R Screamin' Eagle Pro Crate (Alfa)

Artículo	Descripción (Cantidad)	Número de pieza
1	Tapón (3)	765
2	Tornillo, cabeza de reborde hexagonal, 5/16-18 x 76 mm (3,0 pulg.) de largo (8)	895
3	Tornillo, parte central superior del cáster	1105
4	Arandela de sellado	1086A
5	Arandela , ID de 32 mm (1,2 pulg.), OD de 46 mm (1,8 pulg.), 3,2 mm (0,12 pulg.) de ancho (2). También parte del artículo 13.	8972
6	Kit de cojinete de agujas, árbol de levas (2) (Cada kit incluye dos conjuntos de cojinetes)	24018-10
7	O-ring (2). También se incluye con el artículo 12.	10930
8	Sello de aceite	12068
9	Pasador de localización, 14,158 mm (0,557 pulg.) D x 19 mm (0,75 pulg.) de largo (2)	16574-99A
10	Pasador de localización, 9,525 mm (0,375 pulg.) D x 10,16 mm (0,40 pulg.) de largo (2)	16589-99A
11	Pasador de localización, 11,074 mm (0,436 pulg.) de largo x 15,5 mm (0,61 pulg.) de largo (4)	16595-99A
12	Inyector de enfriamiento del pistón (2) (incluye el artículo 7)	22315-06A
13	Kit de cojinete, lado izquierdo (incluye el artículo 5, el artículo 18, el cojinete 24605-07 y el anillo interno del cojinete)	24004-03B
14	Espaciador, eje de la rueda dentada	24009-06
15	Juego de cáster (negro) (incluye los artículos 1, 2, 3, 4, 6, 9, 10, 11, 12, 16, 18, 20, 21 y 22)	24601-10B
16	Cojinete, principal (lado derecho)	24604-00D
17	Adaptador, filtro de aceite	26352-95A
18	Anillo de retención. También parte del artículo 13.	35114-02
19	Filtro de aceite (cromado)	63798-99A
20	Tornillo, cabeza de TORX [®] , 8-32 x 9,525 mm (0,375 pulg.) de largo (4)	68042-99
21	Tornillo, retención del cojinete, cabeza de botón TORX [®] , 1/4-20 x 11,1 mm (0,44) de largo (2)	703B
22	Tornillo, cabeza con brida hexagonal, con arandela, 3/8-16 x 40,4 mm (1,59 pulg.), grado 8, con parche de seguridad (2)	3983

PIEZAS DE SERVICIO

1020542

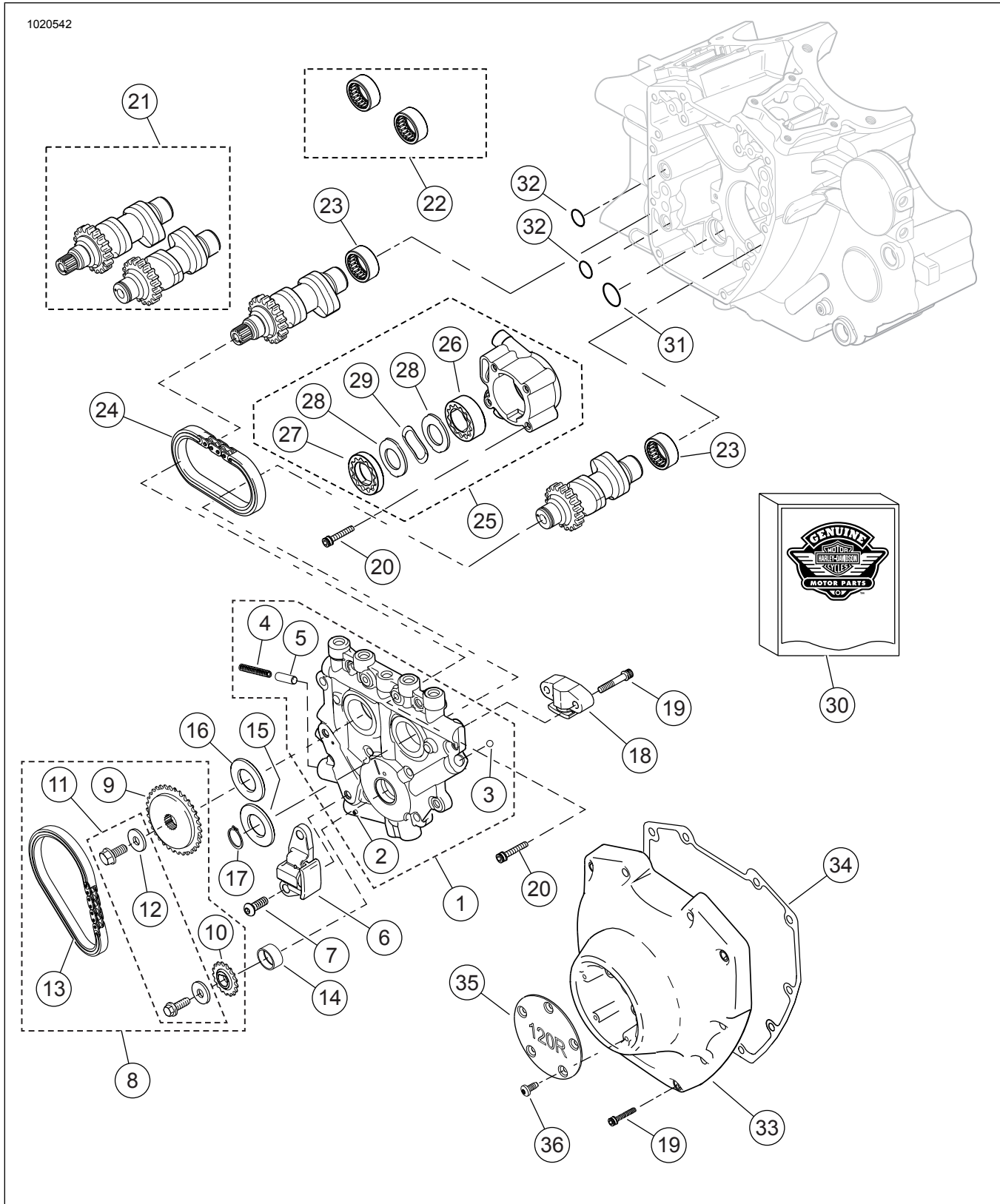


Figura 13. Cubierta del árbol de levas y levas del motor ensamblado SE120R Screamin' Eagle Pro (Alfa)

PIEZAS DE SERVICIO

Tabla 20. Piezas de servicio, Cubierta del árbol de levas y levas del motor ensamblado Screamin' Eagle Pro SE120R (Alfa)

Artículo	Descripción (Cantidad)	Número de pieza
1	Conjunto de placa de respaldo de las levas (incluye los artículos 2 al 5)	25400019
2	• Pasador cilíndrico	601
3	• Bola (12) (solamente hay una utilizable)	8873
4	• Relieve, válvula de descarga	26210-99
5	• Válvula de descarga, bomba de aceite	26400-82B
6	Tensor de la cadena, cadena de propulsión de la leva primaria	39968-06
7	Tornillo, tensor de la cadena de la leva primaria (2)	942
8	Kit de sujetador y de la cadena del árbol de levas (incluye los artículos 9 al 13)	25585-06
9	• Rueda dentada, propulsión de la leva, 34 T	25728-06
10	• Rueda dentada, propulsión de la leva (en el cigüeñal), 17 T	25673-06
11	• Kit de retención de la rueda dentada de la propulsión de levas	25566-06
12	• --- Arandela, ID de 9,5 mm (0,38) x OD de 28,6 mm (1,13 pulg.) x 5,6 mm (0,22 pulg.) de ancho	6294
13	• Cadena, propulsión de la leva primaria	25675-06
14	Buje, cigüeñal	No se vende por separado
15	Espaciador, alineación de la rueda dentada de la propulsión de la leva, 2,54 mm (0,100 pulg.) de grosor	25729-06
16	Espaciador, alineación de la rueda dentada de la propulsión de la leva, 2,54 mm (0,100 pulg.) de grosor (usar según sea necesario)	25729-06
	Espaciador, alineación de la rueda dentada de la propulsión de la leva, 2,79 mm (0,110 pulg.) de grosor (usar según sea necesario)	25731-06
	Espaciador, alineación de la rueda dentada de la propulsión de la leva, 2,79 mm (0,110 pulg.) de grosor (usar según sea necesario)	25734-06
	Espaciador, alineación de la rueda dentada de la propulsión de la leva, 3,05 mm (0,120 pulg.) de grosor (usar según sea necesario)	25736-06
	Espaciador, alineación de la rueda dentada de la propulsión de la leva, 3,05 mm (0,120 pulg.) de grosor (usar según sea necesario)	25737-06
	Espaciador, alineación de la rueda dentada de la propulsión de la leva, 3,3 mm (0,130 pulg.) de grosor (usar según sea necesario)	25738-06
	Espaciador, alineación de la rueda dentada de la propulsión de la leva, 3,56 mm (0,140 pulg.) de grosor (usar según sea necesario)	
	Espaciador, alineación de la rueda dentada de la propulsión de la leva, 3,81 mm (0,150 pulg.) de grosor (usar según sea necesario)	
17	Anillo de retención	11461
18	Tensor de la cadena, cadena de propulsión de la leva secundaria	39969-06
19	Tornillo, tensor de la leva secundaria (2)	4740A
	Tornillo, cubierta de levas (10)	4740A
	1/4-20 x 31,8 mm (1,25 pulg.) de largo, grado 8, estriado, con parche de seguridad	
20	Tornillo, cabeza de casquillo, 1/4-20 x 25,4 mm (1,0 pulg.) de largo, con parche de seguridad (10)	4741A
21	Kit de árbol de levas, delantero y trasero, SE266E	25494-10
22	Kit de cojinete de agujas, árbol de levas (incluye dos artículos 23)	24018-10
23	• Cojinete, aguja, complemento completo (2)	No se vende por separado
24	Cadena, propulsión de la leva secundaria	25683-06
25	Conjunto de la bomba de aceite (incluye los artículos 26 al 29)	26037-06
26	• Conjunto del rotor, barrido	26278-06
27	• Conjunto del rotor, presión	26281-06
28	• Placa separadora, rotor (2)	26282-06
29	• Resorte, separador	40323-00
30	Kit de juntas, servicio de leva (contiene el artículo 31 y los artículos marcados con "*" en la Tabla 16)	17045-99D
31	• O-ring, ID de 17 mm (0,671), amarillo	11293
32	O-ring, ID de 9,2 mm (0,362 pulg.), marrón (2)	11301
33	Cubierta de levas, (cromada)	25369-01B
34	Junta, cubierta de levas	25244-99A

Tabla 20. Piezas de servicio, Cubierta del árbol de levas y levas del motor ensamblado Screamin' Eagle Pro SE120R (Alfa)

Artículo	Descripción (Cantidad)	Número de pieza
35	Cubierta, temporizador, "120R"	25495-10
36	Tornillo, cabeza TORX, 8-32 x 0,375 de largo (5)	68042-99