



SCREAMIN' EAGLE VENTILATOR ELITE PERFORMANCE-LUCHTFILTERSET

ALGEMEEN

Setnummers

29400217, 29400218

Modellen

Voor modelgerelateerde informatie, raadpleegt u de P&A-catalogus of het gedeelte Parts and Accessories (onderdelen en accessoires) op www.harley-davidson.com (alleen Engelstalig).

Vereiste aanvullende onderdelen

Voor de juiste montage van deze set is het gebruik vereist van een Digital Technician bij een Harley-Davidson-dealer, uitgevoerd door een in de fabriek getrainde monteur.

Voor deze set is Loctite® 243 draadborg- en afdichtmiddel – blauw (onderdeelnr. 99642-97) en luchtfilterontvetter (onderdeelnr. 99883-88T) nodig. Beide zijn bij een Harley-Davidson-dealer verkrijgbaar.

⚠ WAARSCHUWING

De veiligheid van de berijder en de passagier is afhankelijk van de correcte montage van deze set. Volg de juiste stappen uit de servicehandleiding. Als u niet zeker weet of u de procedure correct kunt uitvoeren of als u niet beschikt over het juiste gereedschap, laat de installatie dan over aan een Harley-Davidson-dealer. Incorrecte montage van deze set kan ernstig of dodelijk letsel tot gevolg hebben. (00333b)

OPMERKING

Dit instructieblad verwijst naar informatie in de servicehandleiding. Voor de bevestiging is een servicehandleiding voor dit modeljaar/model motorfiets vereist. Deze is verkrijgbaar bij een Harley-Davidson-dealer.

Setinhoud

Zie Afbeelding 3 en Tabel 1.

OPMERKING

Dit Screamin' Eagle Ventilator Elite Performance-luchtfilter is uitsluitend bedoeld voor hoge-prestatietoepassingen. Deze set voor het verbeteren van de prestaties van de motor is wettelijk goedgekeurd voor verkoop of gebruik in Californië op motorvoertuigen met beperkte uitstoot. Vermogensonderdelen die met het motorblok in verband staan, zijn ALLEEN VOOR DE ERVAREN RIJDER bedoeld.

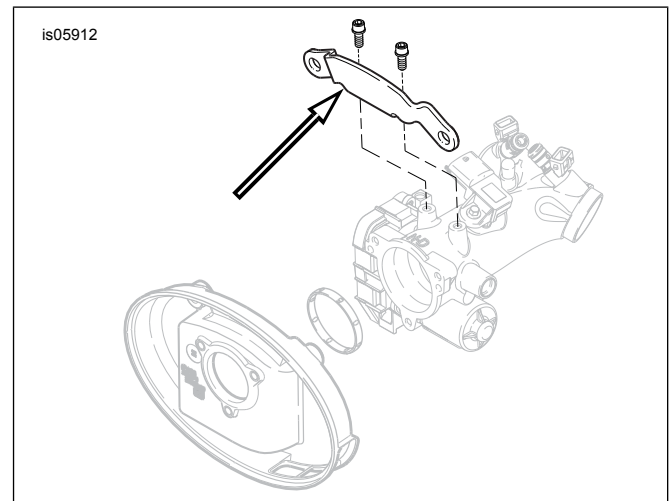
Het luchtfilter in deze set is uitsluitend bedoeld voor gebruik in combinatie met **deze set**. Alle andere combinaties van onderdelen zijn niet goedgekeurd voor gebruik op de weg.

VERWIJDEREN

⚠ WAARSCHUWING

Om te voorkomen dat de motorfiets per ongeluk start, met ernstig of dodelijk letsel tot gevolg, moet eerst de hoofdzekering worden verwijderd. (00251b)

1. Verwijder de hoofdzekering. Zie de servicehandleiding.
2. Verwijder de aanwezige luchtfilterachterplaat. Raadpleeg de servicehandleiding. Bewaar de standaard (OE) bolkopbout waarmee het luchtfilterdeksel is bevestigd. Gooi de overgebleven onderdelen weg.
3. Verwijder de brandstoftank. Raadpleeg de servicehandleiding.
4. Zie Afbeelding 1. Verwijder de ophangbeugel van de inductiemodule en gooi deze weg.



Afbeelding 1. Verwijder de ophangbeugel van de inductiemodule.

MONTAGE

Installeren van het luchtfilter

⚠ WAARSCHUWING

Gebruik alleen het meegeleverde luchtfilterdeksel. Door het gebruik van een ander luchtfilterdeksel kan het element defect raken en kan het deksel van het luchtfilter losraken, waardoor de motorrijder kan worden afgeleid, met ernstig of dodelijk letsel tot gevolg. (00596b)

OPMERKING

Breng bij het onderhoud aan het luchtfilter Loctite 243 – blauw aan op de schroefdraad van alle bevestigingsmiddelen.

1. Zie Afbeelding 3. Installeer de ACR-klem (12) en bouten (13). Haal de bouten aan tot 3,4–4,5 N·m (30–40 **in-lbs**).
2. Plaats twee O-ringen (1) uit de set in de groeven rond de ontluuchtingsboutgaten in de achterplaat (2) aan de zijde van de inductiemodule. Plaats de twee resterende O-ringen in de groeven aan de onderzijde van de kop van de ontluuchtingsbouten (5).
3. Trek de beschermstrook van de kleeflaag aan de achterkant van de pakking (3) af. Plaats de pakking met de kleefzijde tegen de achterplaat en lijn deze uit met de op gelijke afstand van elkaar aangebrachte schroefgaten. Duw de pakking stevig op zijn plaats.
4. Steek de nieuwe ontluuchtingsbouten (5) door de achterplaat.
5. Breng Loctite 243 – blauw aan op de schroefdraad van de ontluuchtingsbouten en de bijbehorende schroefgaten in de cilinderkop.
6. Draai de bouten in de cilinderkop, maar zet ze nog niet definitief vast.
7. Draai de montagetapeinden (4) voor het luchtfilter door de achterplaat (2) in de schroefdraad in de inductiemodule. Maak de bevestigingsmiddelen niet vast.
8. Haal de twee ontluuchtingsbouten om de beurt aan tot 13,6–16,3 N·m (120–144 **in-lbs**).
9. Haal de drie tapeinden voor het luchtfilter aan tot 6,2–6,8 N·m (55–60 **in-lbs**).
10. Monteer de brandstoftank.

Plaatsen van het luchtfilterelement en de kap

OPMERKING

Dit is een droog luchtfilter. Breng geen olie aan op het filterelement.

Als het luchtfilterdeksel wordt gemonteerd, moet altijd Loctite 243 – blauw worden aangebracht op de bout (A) van het luchtfilterdeksel.

1. Zie Afbeelding 3. Zet het luchtfilterelement (7) vast op de montagetapeinden (4) met drie TORX®-bouten (6) met glanzende afwerking uit de set. Haal de bouten aan tot 6,2–6,8 N·m (55–60 **in-lbs**).
2. Breng Loctite 243 – blauw aan op de schroefdraad van de standaard (OE) bout (A) van het luchtfilterdeksel. Zet het luchtfilterdeksel (8) vast op het luchtfilterelement (7) met de bout. Haal de bout aan tot 4,1–6,8 N·m (36–60 **in-lbs**).
3. Monteer het inzetstuk (9) aan het luchtfilterdeksel met twee verchromde bouten (10). Draai stevig vast.

OPMERKING

Breng de regenhoes aan over het filterelement bij nat of regenachtig weer om te voorkomen dat er water in komt.

- **Tijdens stilstand** kan er water in de motor komen.
- **Tijdens het rijden** kan er zoveel water worden ingezogen dat de motor overslaat.

Onder deze omstandigheden schuift u de regenhoes (11) over het luchtfilterelement heen.

Eindmontage

1. Plaats de hoofdzekering. Raadpleeg de servicehandleiding.

Opnieuw kalibreren van de ECM

MEDEDELING

De ECM moet na de montage van deze set opnieuw worden gekalibreerd. Als de ECM niet opnieuw gekalibreerd wordt, kan dit ernstige schade toebrengen aan het motorblok. (00399b)

Laat een Harley-Davidson-dealer de nieuwste ECM-kalibratie downloaden met behulp van de Digital Technician™.

ONDERHOUD

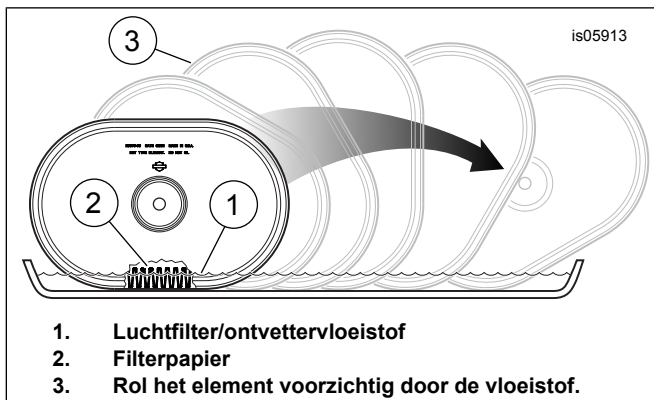
Onderhouden van het luchtfilterelement

OPMERKING

Dit is een droog luchtfilter. Breng geen olie aan op het filterelement.

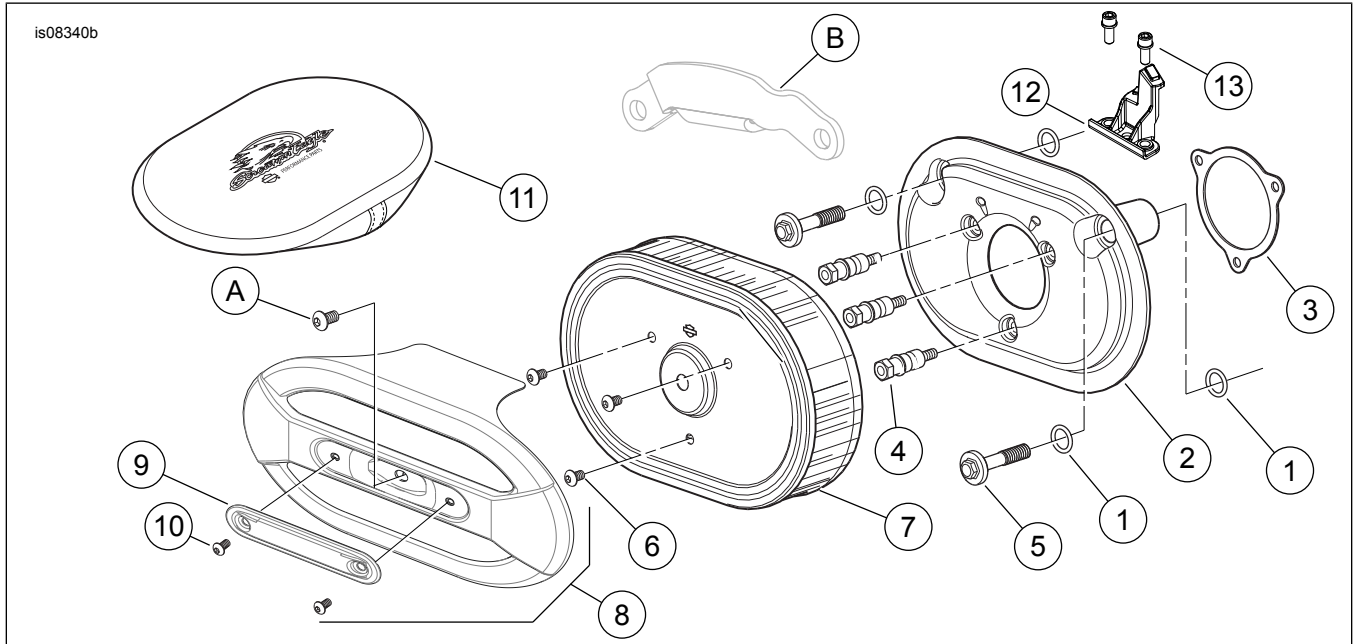
Breng bij het onderhoud aan het luchtfilter Loctite 243 – blauw aan op de schroefdraad van alle bevestigingsmiddelen.

1. Zie Afbeelding 3. Verwijder het luchtfilterdeksel (8) en controleer het filterelement (7) elke 8.000 km (5000 mi), of vaker bij stoffige omstandigheden.
2. Reinig het filterelement (zie Afbeelding 2):
 - a. Verwijder het element en was het door het op zijn kant in een bak te plaatsen die met genoeg luchtfilterontvetter (1) is gevuld, zodat het filterpapier (2) voor **maximaal 3/4** in de vloeistof ligt, ongeveer 9,5 mm (0.375 in) diep. **Zorg ervoor dat er geen verontreinigde vloeistof in het element terecht komt.** Rol het element voorzichtig door de vloeistof (3) totdat het filterpapier rondom doordrenkt is met vloeistof.
 - b. Verwijder het filterelement uit de ontvetter. Laat de ontvetter vijf minuten inwerken om de verontreinigingen los te weken.
 - c. Spoel het element van binnen naar buiten uit met koud water. Schud het overtollige water af. Laat het element aan de lucht drogen. **Droog het element niet met perslucht.**
3. Plaats de luchtfilter en de kap.



Afbeelding 2. Reinigen van het filterelement

Serviceonderdelen



Afbeelding 3. Serviceonderdelen: Screamin' Eagle 'Ventilator Elite Performance' luchtfilterset

Tabel 1. Serviceonderdelentabel

Item	Beschrijving (aantal)	Onderdeelnummer
1	O-ring (4)	11292
2	Achterplaat, 50 mm	29763-09
3	Pakking, gasklephuis	29241-08
4	Tapeinde luchtfilter (3)	8250
5	Ontluchtingsbout (2)	29267-08A
6	Bout, bolkop, TORX, 1/4-20 x 9,5 mm (3/8 in) lang (glanzende afwerking) (3)	3938
7	Element, luchtfilter	29670-09
8	Luchtfilterafdekking (verchroomd, voor set 29400217) Luchtfilterafdekking (zwart, voor set 29400218)	61300516 61300517
9	Inzetstuk, luchtfilterdeksel	14100699
10	Bout, inbusbolkop nr. 10-24 x 9,5 mm (3/8 inch) lang (chrom) (2)	3048
11	Regenhoes	29762-09
12	Borgklem ACR-connector	16325-10
13	Zeskante inbusbout, 1/4-20 UNC x 5/8 in lang (2)	4705
Onderdeel genoemd in de tekst, maar niet in de set inbegrepen:		
A	Standaard (OE) bout luchtfilterdeksel	
B	Steun van de inductiemodule (verwijderen en weggooien)	