



COOLFLOW™ VENTILATORSET

ALGEMEEN

Setnummer

26800120, 26800121, 26800128

Modellen

Voor modelgerelateerde informatie raadpleegt u de P&A-detailhandel catalogus of het gedeelte 'Parts and Accessories' (Onderdelen en accessoires) op www.harley-davidson.com (alleen Engelstalig).

Montagevereisten

Installatie van deze set vereist programmering met Digital Technician II om de ventilator in te schakelen. Neem contact op met een Harley-Davidson-dealer.

Wanneer andere accessoires worden aangesloten op de hoofdkabelboom, dient er een optionele adapterkabelboom voor een geschakeld circuit (onderdeelnummer 69201706) te worden gebruikt in combinatie met deze set.

▲ WAARSCHUWING

De veiligheid van de berijder en de passagier is afhankelijk van de correcte montage van deze set. Volg de juiste stappen uit de servicehandleiding. Als u niet zeker weet of u de procedure correct kunt uitvoeren of als u niet beschikt over het juiste gereedschap, laat de installatie dan over aan een Harley-Davidson-dealer. Incorrecte montage van deze set kan ernstig of dodelijk letsel tot gevolg hebben. (00333b)

OPMERKING

In dit instructieblad wordt verwezen naar informatie in de servicehandleiding. Voor installatie is een servicehandleiding voor uw model motorfiets vereist. Deze is verkrijgbaar bij een Harley-Davidson-dealer.

Setinhoud

Zie Afbeelding 7 en Tabel 1.

VOORBEREIDEN

▲ WAARSCHUWING

Bij het installeren van een elektrische accessoire moet u controleren of het maximale amperage van de zekering of stroomonderbreker die het circuit beschermt dat u wijzigt, niet wordt overschreden. Het overschrijden van het maximale amperage kan leiden tot defecten in het elektrische systeem, hetgeen ernstig of dodelijk letsel tot gevolg kan hebben. (00310a)

OPMERKING

De stroomsterkte bij bedrijf moet 4 A bedragen.

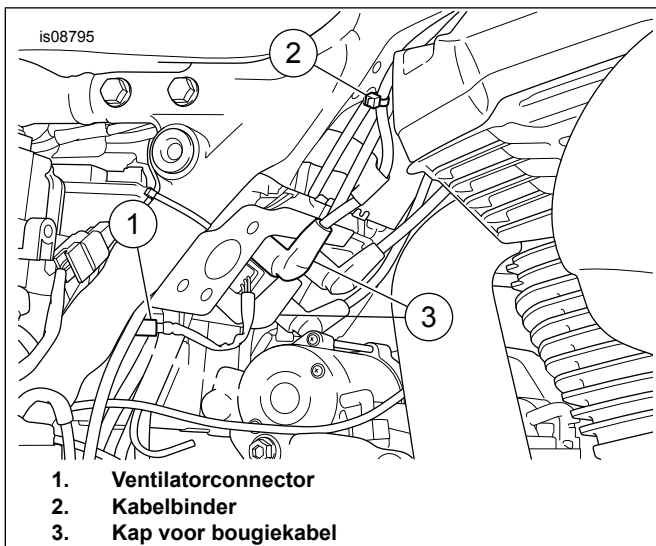
1. Verwijder het zadel. Zie de servicehandleiding.
2. Verwijder de rechterzijafdekking. Zie de servicehandleiding.
3. Verwijder de midframe windgeleider aan de rechterkant, indien aanwezig. Zie de servicehandleiding.
4. Verwijder de bovenste caddy. Zie de servicehandleiding.
5. Verwijder de accu. Zie de servicehandleiding.
6. Verwijder het koolstoffilter, indien aanwezig. Zie de servicehandleiding.
7. Zie Afbeelding 1. Zoek de connector van de ventilator (1) en koppel deze los.

8. *OPMERKING*

- *Bij verplaatsing moeten de rechter bougie kabelbescherming (3) op het pack met spoelen naar de linkerkant van het motorvoertuig zijn gericht.*
- *Zie Tabel 1. Er zijn gaten in het frame om het gebruik van kerstboom kabelriempjes (12) te ondersteunen om een kabelboom op de juiste manier te geleiden of bougie draden te bevestigen.*
- *Zorg er bij het routeren van de bougie draden (2) voor dat er voldoende speling is tussen het frame en de motorassemblage.*

Zie Afbeelding 1. Verplaats de kappen voor de bougiekabel aan de rechterkant.

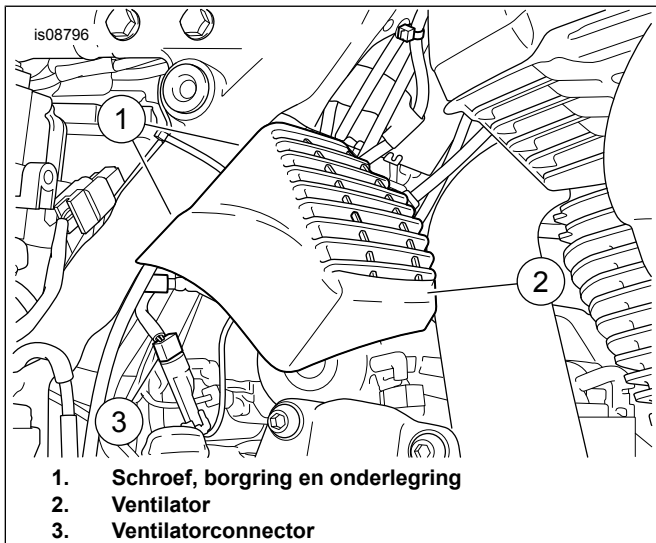
- a. Verwijder de kabelbinders van de kabels en het frame.
- b. Draai de bovenste bougie bescherming (3) naar de linkerkant van het motorvoertuig.
- c. Draai de onderste bougie bescherming (3) naar de linkerkant van het motorvoertuig.
- d. Verleg de kabels. Bevestig kabelbinders (2) naar behoefte.



Afbeelding 1. Ventilatorconnector

MONTAGE

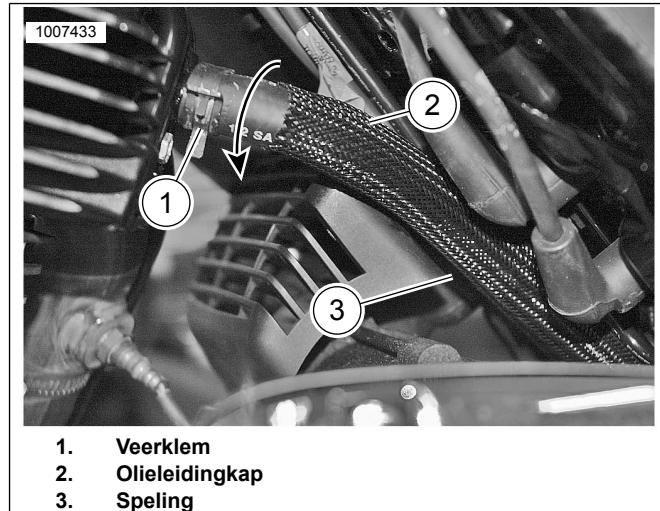
1. Zie Afbeelding 7 . Monteer een nieuwe midframe-windgeleider (13) als deze eerder ook was aangebracht.
2. Zie Afbeelding 2.. Plaats de ventilatorassemblage. Installeer binnenin het gebied van de accubak, schroeven (1), borgring (2) en platte sluitringen (3). Haal aan tot:
Koppel: 16,3 N·m (12,0 ft·lbs)



Afbeelding 2. De ventilator plaatsen

3. **Alleen luchtgekoelde motor:** Monteer de afdekking van de achterste olieleiding.
 - a. Zie Afbeelding 3 . Verplaats bougiekabel(s), indien nodig.
 - b. Laat de veerklem los van de bovenste olieleiding (1) en verwijder de bovenste olieleiding van de kop.
 - c. Verwijder de veerklem (1) van de olieleiding.

- d. Schuif de afdekking over de olieleiding achter (2). Plaats de kap 25,4 mm (1 in) van de bovenste veerklem over de olieleiding achter.
- e. Monteer de veerklem op de olieleiding en monteer de olieleiding op de kop.
- f. Draai de veerklem los en draai de slang voor maximale speling tussen de ventilatorbehuizing en de bescherming van de remleidingsslang (3).



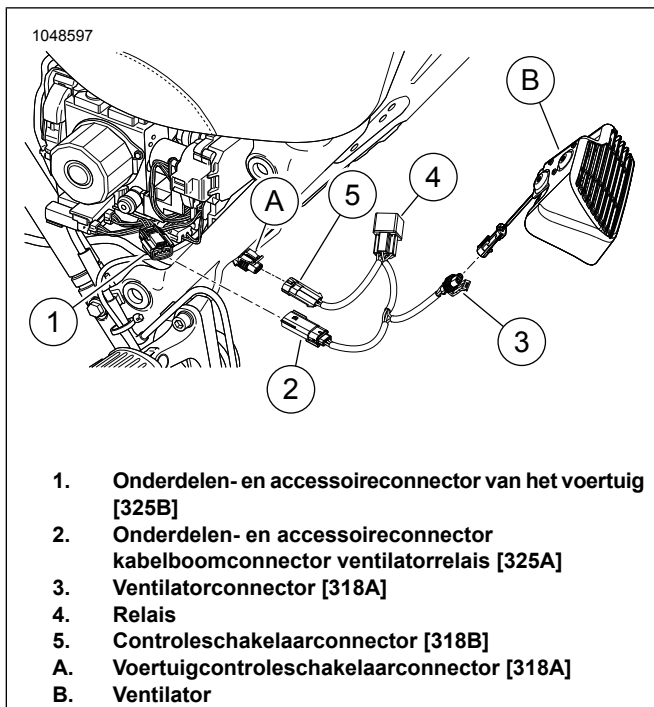
Afbeelding 3. Olieleidingkap achter

4. OPMERKING

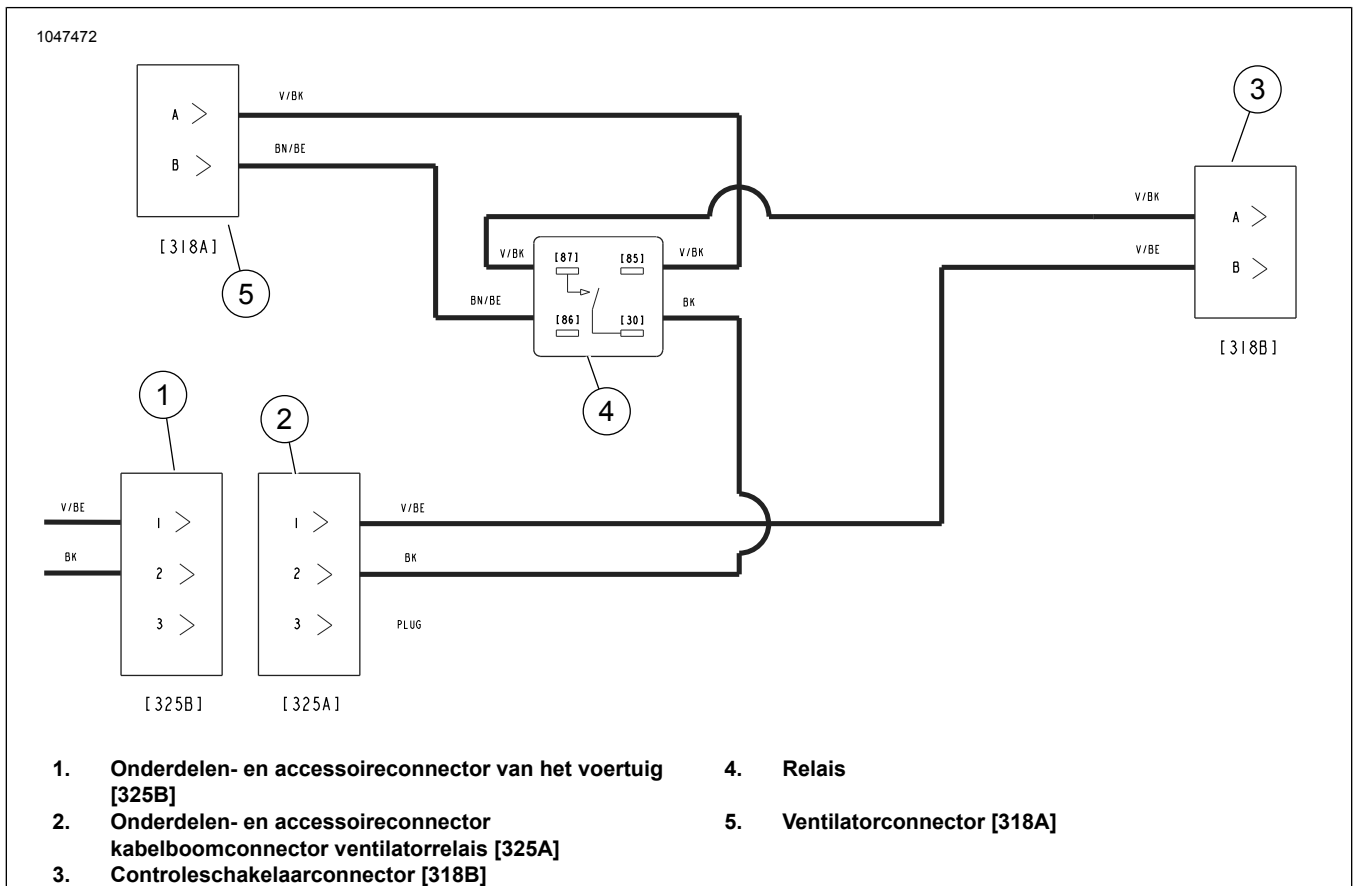
Zie Afbeelding 5 . Installeer de optionele adapter-kabelboom geschakeld circuit als er meer dan een accessoire aangesloten moet worden tussen de onderdelen- en accessoireconnector (1) en de kabelboomconnector van het ventilatorrelais (2).

Raadpleeg Afbeelding 4 en Afbeelding 5. Sluit de kabelboomconnectors aan.

- a. Sluit de onderdelen- en accessoireconnector van het voertuig (1) aan op de kabelboomconnector van het ventilatorrelais (2).
- b. Sluit de ventilatorconnector aan op de kabelboomconnector van het ventilatorrelais (3).
- c. Sluit de schakelcircuitconnector van de ventilatorrelaiskabelboom aan (3) op de voertuigconnector (A).
- d. Bevestig de kabelbomen met meegeleverde kabelbinders.



Afbeelding 4. Kabelboom connectoren



Afbeelding 5. Bedringschema thermische comfortventilator

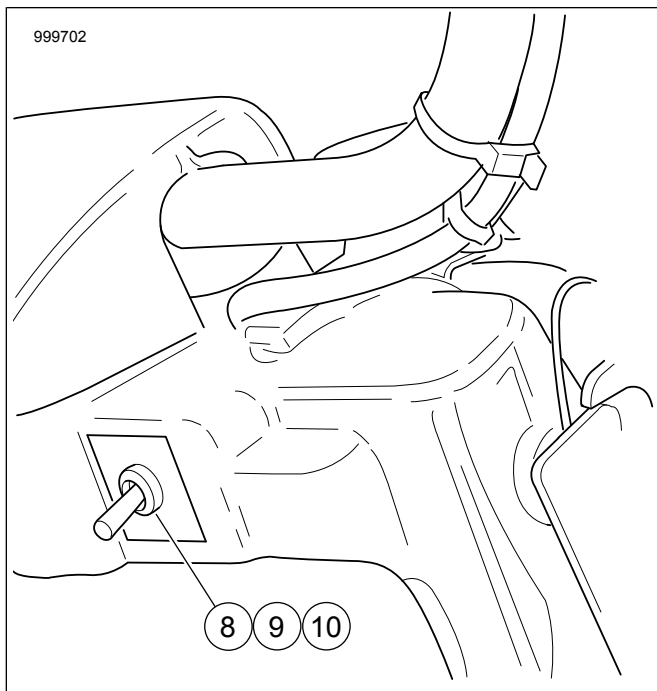
5. Zie Afbeelding 7 . Monteer de ventilatorschakelaar.

- a. **Motoren met kuip:** monteer het schakelpaneel (6) en de ventilatorschakelaar (5). Zie de servicehandleiding.

OPMERKING

Monteer het schakelpaneel (6) links in het dashboardpaneel. De accessoirechakelaar (5) moet in de uiterst rechtse sleuf van het schakelpaneel worden gemonteerd. Monteer afdekplaatjes (7) naar behoefte.

- b. **Voertuigen zonder kuip:** Raadpleeg Afbeelding 6. Monteer de moer (8), het label (9) en de schakelaar (10) in de rechertoegangsopening. Plug-in schakelaar op kabelboom dat zich onder de koplamphuis bevindt. Op **FLRT**, bevindt connector [205] zich onder de brandstoftank in draad behuizing van kunststof. Zie de servicehandleiding.



Afbeelding 6. Schakelaarlocatie op motoren zonder kuip

6. Monteer het koolstoffilter, indien aanwezig. Zie de servicehandleiding.
7. Monteer de accu. Zie de servicehandleiding.
8. Installeer de bovenste caddy. Zie de servicehandleiding.
9. Rechter zijafdekking.
10. Bevestig het zadel. Trek na montage het zadel omhoog om te controleren of het goed vastzit. Zie de servicehandleiding.

11. Schakel de ventilator in met Digital Technician II.

12. Controleer of de ventilatorschakelaar werkt.

Bediening

OPMERKING

Controleer of de ventilator UIT staat voor u de motor opstart. In bepaalde omstandigheden kan er een foute diagnostische storingscode ingesteld worden als de motor gestart wordt in de AAN- of Auto-modus. Wis de code.

De ventilator heeft de standen aan/uit/automatisch.

• AAN-stand:

- Ventilator is AAN wanneer de motor loopt.
- Ventilator is AF wanneer de motor niet loopt.

• **AUTO stand:** De ventilator werkt op basis van een combinatie van snelheidsparameters en specifieke motor- en omgevingstemperaturen.

• Voertuigen met omgevingsluchtsensoren

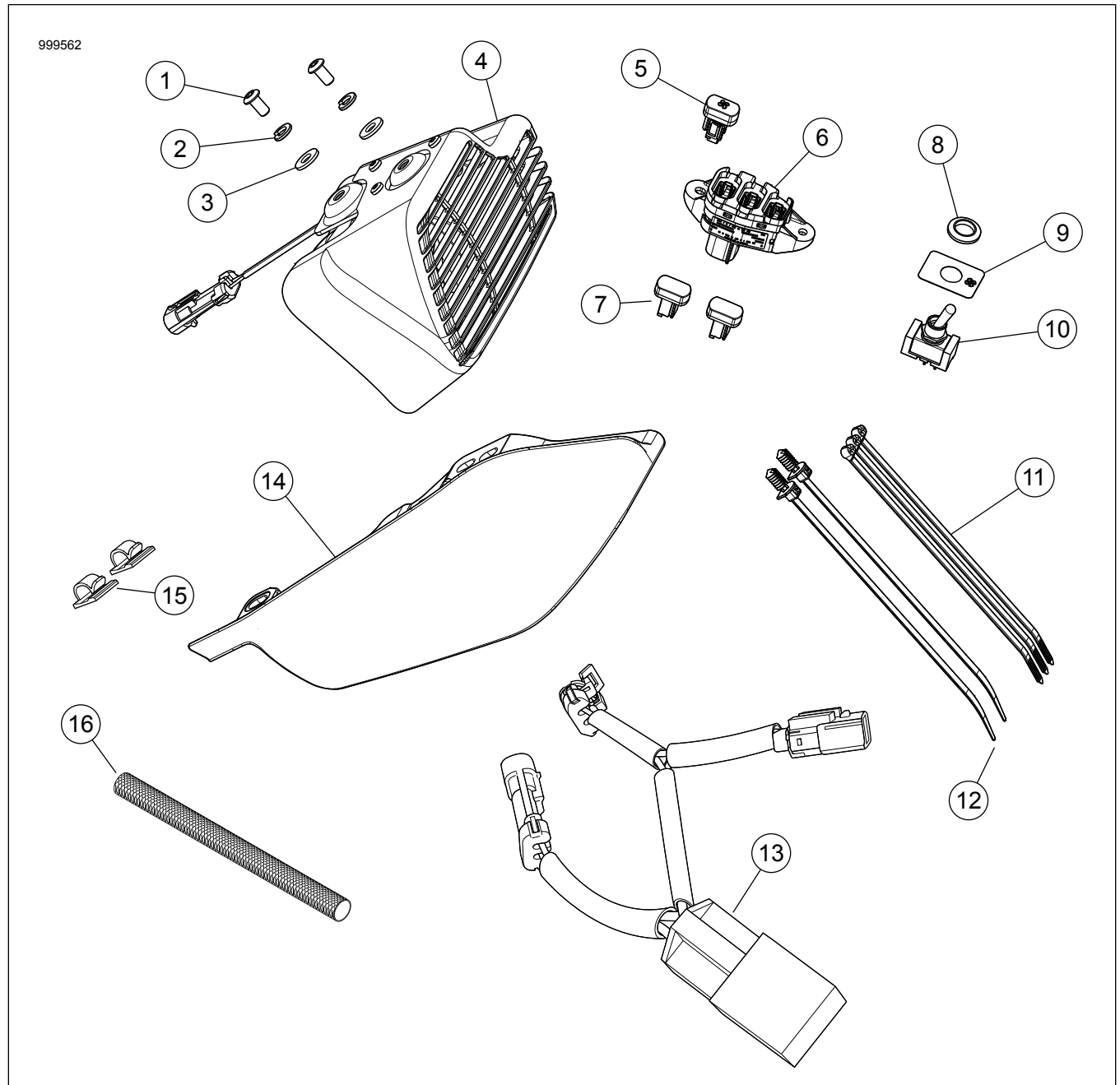
- i. De ventilator draait bij snelheden lager dan 64 km/h (40 mph) als de motortemperatuur meer dan 95 °C (203 °F) en de omgevingsluchttemperatuur meer dan 15 °C (59 °F) bedraagt.
- ii. De ventilator draait bij snelheden lager dan 64 km/h (40 mph) als de motortemperatuur meer dan 215 °C (419 °F) en de omgevingsluchttemperatuur minder dan 15 °C (59 °F) bedraagt.
- iii. De ventilator schakelt uit als de snelheid van het voertuig 72 km/h (45 mph) overschrijdt of als de motor onder deze temperatuur daalt 202 °C (395 °F).

• Voertuigen zonder omgevingsluchtsensoren

- i. De ventilator draait bij snelheden lager dan 64 km/h (40 mph) als de motortemperatuur meer dan 95 °C (203 °F) bedraagt.
- ii. De ventilator schakelt uit als de snelheid van het voertuig 72 km/h (45 mph) overschrijdt of als de motor onder deze temperatuur daalt 82 °C (179 °F).

SERVICEONDERDELEN

999562



Afbeelding 7. Serviceonderdelen: Ventilatorset

Tabel 1. Serviceonderdelentabel

Set	Onderdeel	Beschrijving	AANTAL	Onderdeelnummer
Set 26800120	1	Bout, bolkop	2	4365
	2	Borgring	2	7036
	3	Onderlegging, plat	2	6703
	4	Ventilator	1	26800096
	5	Schakelaar, ventilator, puls	1	71400121
	6	Montageplaat in dashboardpaneel	1	69200173
	7	Schakelaar, dashboard, afdekplaatje	2	71400031
	11	Kabelbinder	3	10006
	12	Kabelbinder	2	10287
	13	Kabelboom, thermische comfortventilator met relais	1	69201705
	15	Clip, bougie	2	10120
	16	Kap, olieleiding	1	62700220

Tabel 1. Serviceonderdelentabel

Set	Onderdeel	Beschrijving	AANTAL	Onderdeelnummer	
Set 26800121	1	Bout, bolkop	2	4365	
	2	Borgring	2	7036	
	3	Onderlegring, plat	2	6703	
	4	Ventilator	1	26800096	
	8	Moer, glanzend chroom	1	74408-08A	
	9	Label, ventilatorschakelaar	1	1400100	
	10	Schakelaar, ventilator, puls	1	71400122	
	11	Kabelbinder	3	10006	
	12	Kabelbinder	2	10287	
	13	Kabelboom, thermische comfortventilator met relais	1	69201705	
	15	Clip, bougie	2	10120	
	16	Kap, olieleiding	1	62700220	
	Set 26800128	1	Bout, bolkop	2	4365
		2	Borgring	2	7036
		3	Onderlegring, plat	2	6703
		4	Ventilator	1	26800096
5		Schakelaar, ventilator, puls	1	71400121	
11		Kabelbinder	3	10006	
12		Kabelbinder	2	10287	
13		Kabelboom, thermische comfortventilator met relais	1	69201705	
14		Windgeleider, midframe	1	57200151	
15		Clip, bougie	2	10120	
16		Kap, olieleiding	1	62700220	