



## COOLFLOW™ HŰTŐVENTILÁTOR KÉSZLET

### ÁLTALÁNOS TUDNIVALÓK

#### Készlet száma

26800120, 26800121, 26800128

#### Modellek

A felszereléssel kapcsolatos tájékoztatásért lásd a P&A kiskereskedelmi katalógust vagy a [www.harley-davidson.com](http://www.harley-davidson.com) Parts and Accessories (Alkatrészek és tartozékok) részét (amely kizárólag angol nyelven áll rendelkezésre).

#### Szerelési követelmények

Ennek a készletnek a beszereléséhez Digital Technician II programozása szükséges a ventilátorok működésének engedélyezéséhez. Forduljon Harley-Davidson-márkakereskedéshez.

Ha a fő kábelkötegre más tartozékok vannak felszerelve, ezzel a készlettel együtt opcionális kapcsolt áramkör adapterköteget (cikksz.: 69201706) kell használni.

#### ▲ FIGYELEM

**A motoros és az utas biztonsága a készlet megfelelő beszerelésétől függ. Alkalmazza a szervizkézikönyvben ismertetett megfelelő eljárást. Ha nem áll módjában elvégezni az eljárást, vagy ha nem rendelkezik a megfelelő szerszámokkal, akkor a beszerelést végeztesse el Harley-Davidson-márkakereskedésben. A készlet nem megfelelő módon való beszerelése súlyos, akár végzetes személyi sérülést is okozhat. (00333b)**

#### MEGJEGYZÉS

*Ez az útmutatólap a szervizkézikönyv információin alapul. A szereléshez az adott motorkerékpár modell szervizkézikönyve is szükséges. Ez a Harley-Davidson-márkakereskedésben beszerezhető.*

#### A készlet tartalma

Lásd: Ábra 7 és Táblázat 1.

#### ELŐKÉSZÜLETEK

#### ▲ FIGYELEM

**Elektromos tartozék felszerelésekor ügyeljen arra, hogy ne lépje túl az érintett áramkört védő biztosíték vagy megszakító névleges maximális áramerősségét. A maximális áramerősség túllépése elektromos hibákhoz vezethet, ami súlyos, akár végzetes személyi sérüléssel is járhat. (00310a)**

#### MEGJEGYZÉS

*A működéshez szükséges áramerősség 4 A.*

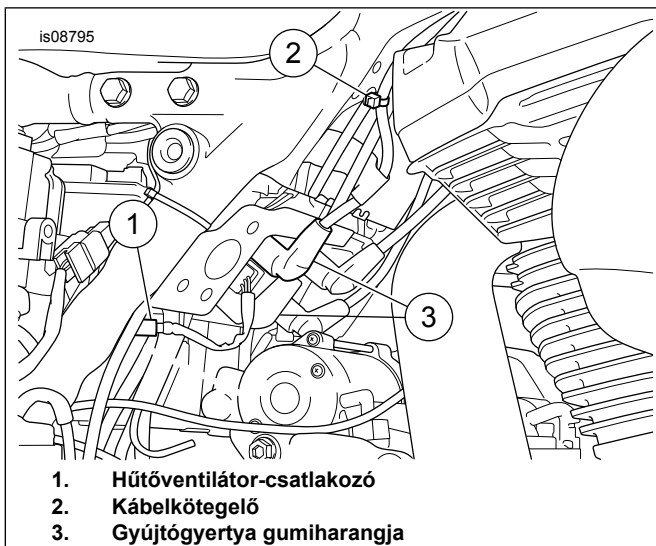
1. Vegye le az ülést. Lásd a szervizkézikönyvet.
2. Távolítsa el a jobb oldalburkolatot. Lásd a szervizkézikönyvet.
3. Távolítsa el a középvez jobb oldali légtérrelőjét, ha fel van szerelve. Lásd a szervizkézikönyvet.
4. Vegye le a felső dobozt. Lásd a szervizkézikönyvet.
5. Távolítsa el az akkumulátort. Lásd a szervizkézikönyvet.
6. Távolítsa el az aktívszénttartályt, ha fel van szerelve. Lásd a szervizkézikönyvet.
7. Lásd: Ábra 1 . Keresse meg és húzza ki a ventilátor csatlakozóját (1).

#### 8. MEGJEGYZÉS

- Újrappozicionáláskor a jobb oldali gyújtógyertya gumiharangjainak (3) a gyújtótekercsen a jármű bal oldala felé kell nézniük.
- Lásd: Táblázat 1. A keretben lévő furatok a rögzíthető kábelkötegelők (12) rögzítését szolgálják, a kábelköteg megfelelő elvezetése vagy a gyújtásvezeték rögzítése céljából.
- A gyújtógyertya vezetékének (2) elvezetése során győződjön meg arról, hogy elegendő távolság van a keret és a motorszerelvény között.

Lásd: Ábra 1 . Helyezze át a jobb oldali gyújtógyertya gumiharangokat.

- a. Távolítsa el a kábelkötegelőket a vázról és a vezetékekről.
- b. Forgassa el a felső gyújtógyertya gumiharangját (3) a jármű bal oldala felé.
- c. Forgassa el az alsó gyújtógyertya gumiharangját (3) a jármű bal oldala felé.
- d. Vezesse el újra a vezetékeket. Szereljen fel kábelkötegelőket (2) szükség szerint.

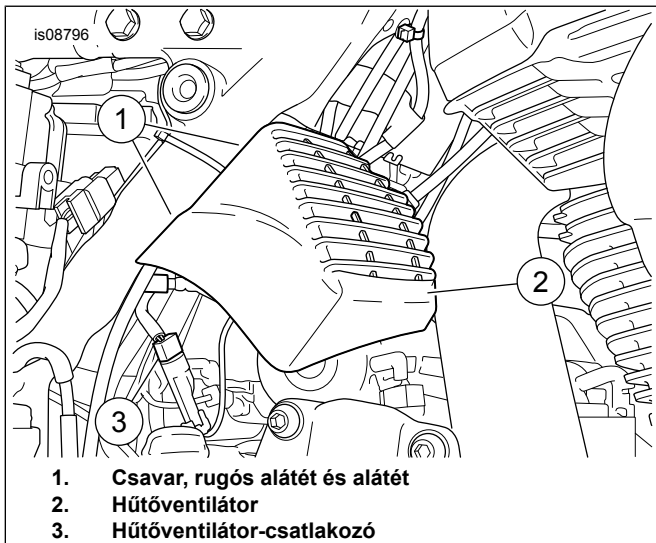


Ábra 1. Hűtőventilátor-csatlakozó

## FELSZERELÉS

- Lásd: Ábra 7 . Ha korábban fel volt szerelve, szereljen fel egy új középvezeték légtelítőt (13).
- Lásd: 2. ábra.. Helyezze el a ventilátorszerelvényt. Az akkumulátortálca területéről szerelje be a csavarokat (1), az alátétet (2) és a lapos alátéteket (3). Meghúzási nyomaték:

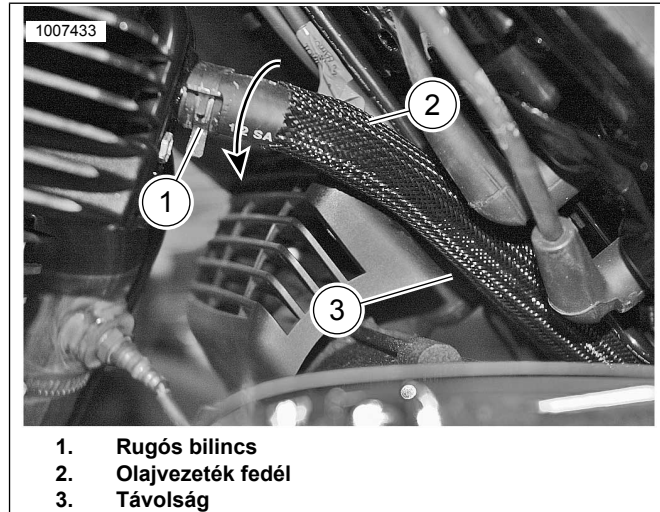
Nyomaték: 16,3 N·m (12,0 ft-lbs)



Ábra 2. Helyezze el a ventilátort

- Csak léghűtéses motor:** Szerelje be a hátsó olajvezeték tömlőburkolatát.
  - Lásd: Ábra 3. Szükség esetén helyezze át a gyújtógyertya vezetékeit.
  - Engedje ki a felső olajvezeték tömlő rugós bilincset (1), és csak a fejből távolítsa el a felső olajvezeték tömlőjét.
  - Távolítsa el az olajvezeték tömlő rugós bilincset (1) a tömlőről.

- Helyezze a fedelet a hátsó olajvezeték tömlője fölé (2). Helyezze a fedelet 25,4 mm (1 in) a felső rugós bilincsről a hátsó olajvezeték tömlőjére.
- Szerelje fel a rugós bilincset az olajvezeték tömlőjére, és szerelje fel az olajvezeték tömlőjét a fejre.
- A rugós bilincset lazán hagyva forgassa el a tömlőt úgy, hogy a lehető legnagyobb legyen a távolság ventilátorház és az olajvezeték tömlőburkolata (3) között.



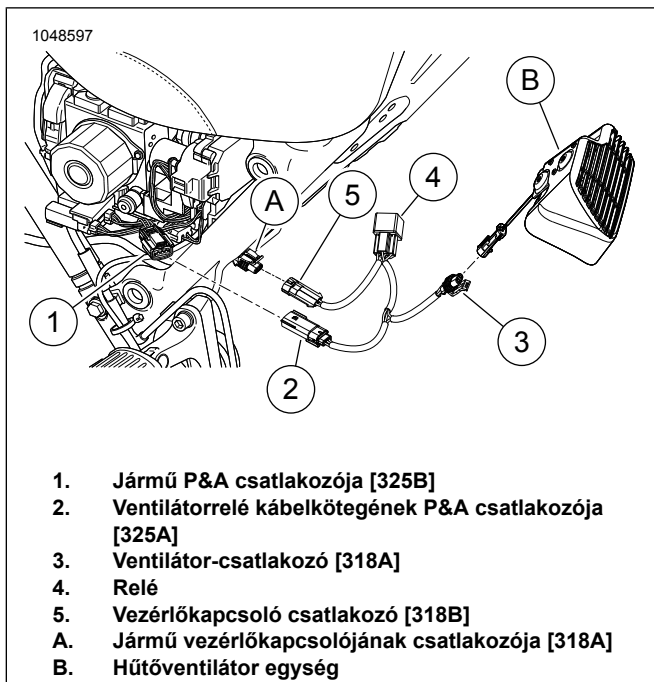
Ábra 3. Hátsó olajvezeték fedél

## 4. MEGJEGYZÉS

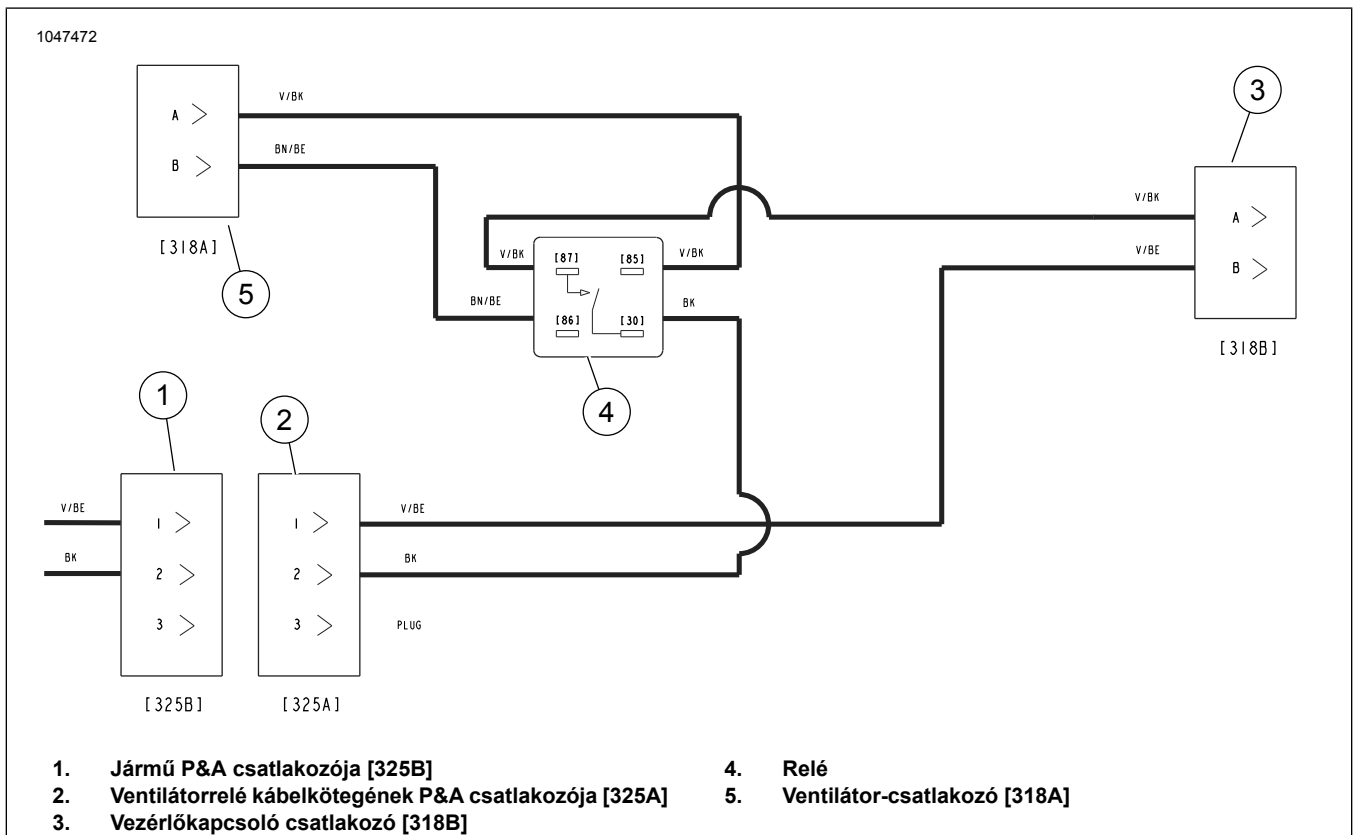
Lásd: Ábra 5 . Szerelje be az opcionális kapcsolt áramköri adapterköteget, ha egynél több tartozékot kell csatlakoztatni a jármű alkatrészeket és tartozékokat kiszolgáló (P&A) csatlakozója (1) és a ventilátorrelé kábelkötege csatlakozója (2) között.

Lásd: Ábra 4 és Ábra 5 . Csatlakoztassa a kábelköteg csatlakozóit.

- Csatlakoztassa a jármű P&A-csatlakozóját (1) a hűtőventilátor-relé kábelkötege csatlakozójához (2).
- Csatlakoztassa a ventilátor csatlakozóját a ventilátorrelé kábelkötege csatlakozójához (3).
- Csatlakoztassa a ventilátorreléhez tartozó kábelköteg kapcsolójának áramköri csatlakozóját (3) a jármű csatlakozójához (A).
- Rögzítse kábelkötegelőkkel szükség szerint a vezetékeket.



Ábra 4. Kábelköteg-csatlakozók



Ábra 5. Hőkomfort ventilátor kábelezési diagramja

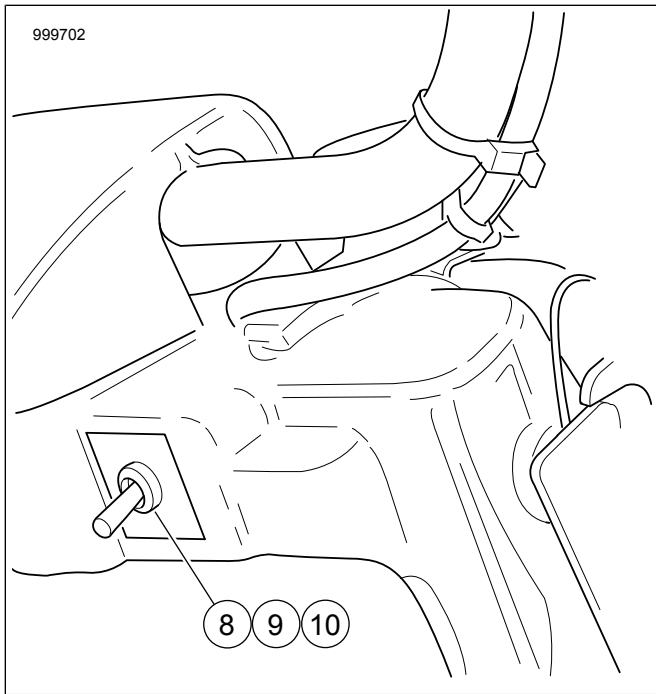
5. Lásd: Ábra 7 . Szerelje fel a ventilátor kapcsolóját.

- a. **Áramvonalas burkolatú járművek:** Szerelje be a kapcsolópanelt (6) és a ventilátorkapcsolót (5). Lásd a szervizkézikönyvet.

**MEGJEGYZÉS**

Szerelje fel a kapcsolópanelt (6) a műszerfal bal oldalára. A ventilátorkapcsolót (5) a kapcsolópanel jobb szélső nyílásába kell szerelni. Szereljen be takaróelemeket (7) szükség szerint.

- b. **Áramvonalas burkolat nélküli járművek:** Lásd: Ábra 6 . Szerelje be az anyát (8), a címkét (9) és a kapcsolót (10) a jobb oldali hozzáférési lyukba. Csatlakoztassa a kapcsolót a fényszóróburkolat alatt található kábelköteghoz. **FLRT** modelleken a csatlakozó [205] az üzemanyagtartály alatt található a műanyag vezetékdozban. Lásd a szervizkézikönyvet.



**Ábra 6. Kapcsoló helye idom nélkül**

6. Szerelje be az aktívszénttartályt, ha fel van szerelve. Lásd a szervizkézikönyvet.
7. Szerelje be az akkumulátort. Lásd a szervizkézikönyvet.
8. Szereld fel a felső dobozt. Lásd a szervizkézikönyvet.
9. Szerelje fel a jobb oldalburkolatot.
10. Szerelje vissza az ülést. A felszerelést követően az ülést maga felé meghúzva ellenőrizze felszerelés megfelelőségét. Lásd a szervizkézikönyvet.

11. Engedélyezze a ventilátor működését a Digital Technician II használatával.

12. Ellenőrizze a hűtőventilátor-kapcsoló működését.

## Használat

### MEGJEGYZÉS

*A motor beindítása előtt győződjön meg arról, hogy a ventilátor OFF (Ki) állásban van. Bizonyos körülmények között hibás diagnosztikai hibakód állítódik be, ha a motort úgy indítják be, hogy a ventilátor ON vagy Auto állásban van. Törölje a kódot.*

A ventilátor Off (kikapcsolt) / On (bekapcsolt) / Auto (automatikus) állásba kapcsolható.

#### • ON állás:

- A ventilátor be van bekapcsolva (ON), ha a motor működik.
- A ventilátor ki van kapcsolva (OFF), ha a motor nem működik.

• **AUTO állás:** A ventilátor működése a jármű sebességének, a motor hőmérsékletének és a környezeti levegő hőmérsékletének kombinációjától függ.

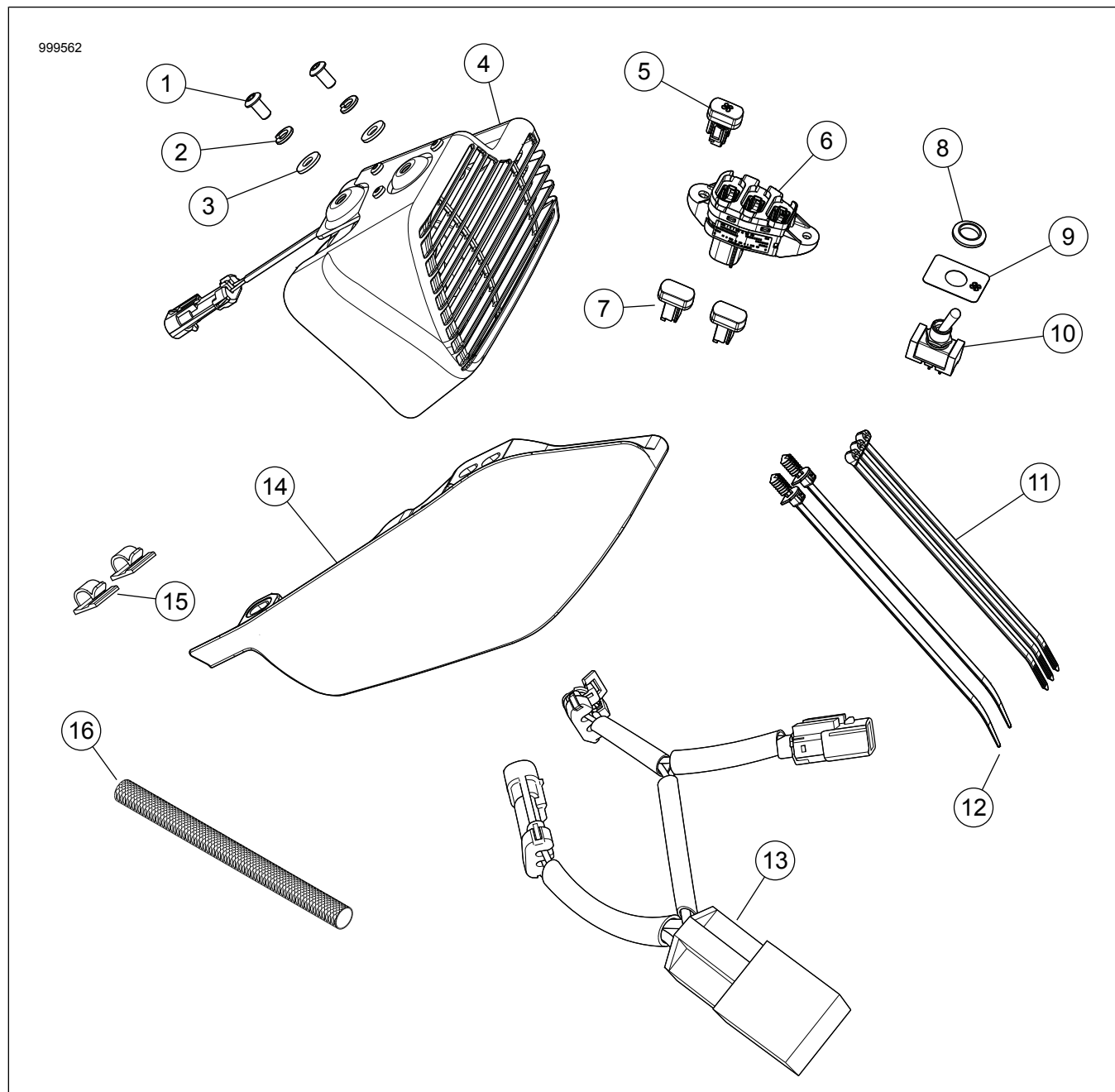
#### • Környezeti levegő érzékelőkkel rendelkező járművek

- i. A ventilátor 64 km/h (40 mph) alatti sebességnél üzemel, ha a motor hőmérséklete 95 °C (203 °F) felett, a környezeti levegő hőmérséklete pedig 15 °C (59 °F) felett van.
- ii. A ventilátor 64 km/h (40 mph) alatti sebességnél üzemel, ha a motor hőmérséklete 215 °C (419 °F) felett, a környezeti levegő hőmérséklete pedig 15 °C (59 °F) alatt van.
- iii. A ventilátor kikapcsol, ha a jármű sebessége meghaladja a 72 km/h (45 mph) -t, vagy ha a motor hőmérséklete 202 °C (395 °F) fok alá csökken.

#### • Környezeti levegő érzékelőkkel nem rendelkező járművek

- i. A ventilátor 64 km/h (40 mph) alatti sebességnél akkor üzemel, ha a motor hőmérséklete magasabb mint 95 °C (203 °F) .
- ii. A ventilátor kikapcsol, ha a jármű sebessége meghaladja a 72 km/h (45 mph) -t, vagy ha a motor hőmérséklete 82 °C (179 °F) fok alá csökken.

# SZERVIZELHETŐ ALKATRÉSZEK



Ábra 7. Szervizelhető alkatrészek: Ventilátorkészlet

Táblázat 1. Szervizelhető alkatrészek táblázata

Készlet	Tétel	Leírás	MENNYISÉG	Cikkszám
26800120 sz. készlet	1	Csavar, félgömbfejű	2	4365
	2	Rugós alátét	2	7036
	3	Alátét, lapos	2	6703
	4	Hűtőventilátor egység	1	26800096
	5	Kapcsoló, ventilátor, pillanatnyi	1	71400121
	6	A burkolatfedél kapcsolói	1	69200173
	7	Kapcsoló, műszerfal, hurok	2	71400031
	11	Kábelkötegelő	3	10006
	12	Kábelkötegelő	2	10287
	13	Kábelköteg, hőkomfort ventilátor relével	1	69201705
	15	Kapocs, gyújtógyertya	2	10120
	16	Fedél, olajvezeték	1	62700220

Táblázat 1. Szervizelhető alkatrészek táblázata

Készlet	Tétel	Leírás	MENNYI-SÉG	Cikkszám
26800121 sz. készlet	1	Csavar, félgömbfejű	2	4365
	2	Rugós alátét	2	7036
	3	Alátét, lapos	2	6703
	4	Hűtőventilátor egység	1	26800096
	8	Anyag, szatén krómozott	1	74408-08A
	9	Címke, ventilátor kapcsoló	1	1400100
	10	Kapcsoló, ventilátor, pillanatnyi	1	71400122
	11	Kábelkötegelő	3	10006
	12	Kábelkötegelő	2	10287
	13	Kábelköteg, hőkomfort ventilátor relével	1	69201705
	15	Kapocs, gyújtógyertya	2	10120
	16	Fedél, olajvezeték	1	62700220
	26800128 sz. készlet	1	Csavar, félgömbfejű	2
2		Rugós alátét	2	7036
3		Alátét, lapos	2	6703
4		Hűtőventilátor egység	1	26800096
5		Kapcsoló, ventilátor, pillanatnyi	1	71400121
11		Kábelkötegelő	3	10006
12		Kábelkötegelő	2	10287
13		Kábelköteg, hőkomfort ventilátor relével	1	69201705
14		Légterelő, középváz	1	57200151
15		Kapocs, gyújtógyertya	2	10120
16		Fedél, olajvezeték	1	62700220