



## VÝKONNÝ MOTOR SE120R SCREAMIN' EAGLE® CRATE (ALPHA)

### OBECNÉ INFORMACE

#### Číslo sady

19220-16

#### Modely

Informace o příslušenství pro jednotlivé modely naleznete v maloobchodním katalogu náhradních dílů a příslušenství nebo v části věnované náhradním dílům a příslušenství na stránce [www.harley-davidson.com](http://www.harley-davidson.com) (pouze v angličtině).

#### POZNÁMKA

**Tento motor je pouze pro závodní použití! Odstraňte štítek emisí a registrační značku z továrního podvozku.**

#### Obsah

Tabulka 1. OBSAH

Strana	Položka
2	MONTÁŽ MOTORU SCREAMIN EAGLE120R
3	SPECIFIKACE MOTORU SCREAMIN EAGLE120R
3	VÝROBNÍ ODCHYLKY
4	LIMIT PROVOZNIHO OPOTŘEBENÍ
5	VÁLCE SCREAMIN EAGLE120R
6	PISTY SCREAMIN EAGLE120R
8	VÝMĚNA/SERVIS ROZVODOVÉ TYČE
9	SERVISNÍ DÍLY

#### Požadavky na montáž

- **Doporučený syntetický motorový olej:** Screamin' Eagle SYN3<sup>®</sup> 20W50 (č. dílu 99824-03/00QT).
- **(Pouze) modely Dyna z roku 2006** vyžadují výměnu dvou originálních upevňovacích šroubů pro motor a převodovku za kratší šrouby (č. dílu 3983).
- **Modely Touring z let 2007–2010 a Dyna z let 2006–2011:** Montáž tohoto motoru **vyžaduje** montáž sady vysokokapacitního kompenzátoru Screamin' Eagle (katalog náhradních dílů a příslušenství).
- **Modely Touring z let 2011–2013:** Montáž tohoto motoru **vyžaduje** montáž sady vysokokapacitního kompenzátoru Screamin' Eagle (katalog náhradních dílů a příslušenství).
- Sada spojky, která podporuje minimální utahovací moment 190 Nm (140 ft-lbs). Společnost Harley-Davidson doporučuje montáž tlakové spojky Screamin' Eagle (č. dílu 37000121) a membránové pružiny (č. dílu 37951-98). Použití pro závody ve sprintu používá sadu spojky (č. dílu 37976-08A).
- Tělo škrtkicí klapky Screamin' Eagle, vzduchový filtr a vysokokapacitní vstřikovače. Více informací naleznete v katalogu Screamin' Eagle Pro Catalog nebo u prodejce Harley-Davidson.

- Sada těsnění výfuku Screamin' Eagle (č. dílu 17048-98).
- Doporučuje se chladič oleje. Viz část věnovaná náhradním dílům a příslušenství na stránce [www.harley-davidson.com](http://www.harley-davidson.com) (pouze v angličtině).
- Screamin' Eagle Pro Super Tuner. Více informací naleznete v katalogu Screamin' Eagle Pro nebo u prodejce Harley-Davidson.
- Viz příslušné části v servisní příručce, kde jsou popsány speciální nástroje potřebné k montáži této sady.

#### ▲ VAROVÁNÍ

**Na správné montáži této sestavy závisí bezpečnost jezdce a spolujezdce. Použijte odpovídající postupy uvedené v servisní příručce. Pokud daný postup přesahuje vaše schopnosti nebo pro něj nemáte vhodné nářadí, svěřte provedení montáže prodejci Harley-Davidson. Nesprávná montáž této sestavy může vést k vážnému poranění či smrti. (00333b)**

#### POZNÁMKA

*Tento návod odkazuje na informace v servisní příručce. Pro tuto montáž je nutná servisní příručka pro tento model / modelový rok motocyklu. Příručka je k dostání u prodejců motocyklů Harley-Davidson.*

#### Obsah sady

Viz:

- Ilustrace 7 a Tabulka 14 ,
- Ilustrace 8 a Tabulka 15 ,
- Ilustrace 9 a Tabulka 16 ,
- Ilustrace 10 a Tabulka 17 ,
- Ilustrace 11 a Tabulka 18 ,
- Ilustrace 12 a Tabulka 19 ,
- Ilustrace 13 a Tabulka 20 .

#### PŘÍPRAVA

1. Motocykl umístěte na vhodnou zdiž.

#### ▲ VAROVÁNÍ

**Při provádění servisních prací na palivovém systému nekuřte a nepracujte v blízkosti otevřeného ohně nebo jisker. Palivo je extrémně hořlavé a výbušné, což může vést k vážnému poranění nebo dokonce smrti. (00330a)**



## ▲ VAROVÁNÍ

Abyste zabránili rozstříkávání paliva z vysokotlakého palivového systému, nejdříve jej před odpojením přívodu paliva vyprázdněte. Palivo je extrémně hořlavé a výbušné, což může vést k vážnému poranění nebo dokonce smrti. (00275a)

- Následující kroky proveďte podle následující pokynů uvedených v servisní příručce:
  - Demontujte sedlo.
  - Vyčistěte a odpojte palivové potrubí.

## ▲ VAROVÁNÍ

Abyste nedošlo k nechtěnému nastartování motocyklu, které by mohlo způsobit vážné poranění nebo smrt, vyjměte hlavní pojistku. (00251b)

### POZNÁMKA

- Motocykly se sirénou systému zabezpečení:** Když je bezkontaktní elektronický klíč v dosahu, zapněte spínač zapalování. Viz servisní příručka. Deaktivujte systém zabezpečení. Otočte spínač zapalování do polohy OFF (vypnuto). **OKAMŽITĚ** odeberte hlavní pojistku.
- Motocykly bez sirény systému zabezpečení:** Viz servisní příručka. Vyjměte hlavní pojistku.

### Všechny modely:

- Následující kroky proveďte podle následující pokynů uvedených v servisní příručce:
  - Sejměte přístrojovou konzoli (pokud je přítomna) z palivové nádrže.
  - Demontujte palivovou nádrž.
- Zvedněte motocykl.

## DEMONTÁŽ

### Demontáž stávajícího motoru

- Vyjměte motor z podvozku. Postupujte podle části MOTOR v servisní příručce.

### MONTÁŽ MOTORU SE120R

- Před montáží motoru se ujistěte, zda v mazacím systému nejsou žádné nečistoty ani kontaminanty. Olejovou skříň nechte vypláchnout prodejcem Harley-Davidson nebo odborným personálem.
- Odstraňte z motoru kryty průchodu oleje nebo zátky do přenosového rozhraní.
- Postupujte podle části MOTOR v servisní příručce. Nainstalujte motor do podvozku.

- Modely Touring z let 2007–2010 a modely Dyna 2006–2011:** Namontujte sadu vysokokapacitního kompenzátoru Screamin' Eagle (zakoupenou samostatně) podle pokynů z této sady. Více informací ohledně správné montáže sady kompenzátoru naleznete v katalogu Screamin' Eagle Pro nebo u prodejce Harley-Davidson. **Modely Touring z roku 2011 a novější a Dyna z roku 2012 a novější:** Namontujte sadu originálního kompenzátoru podle pokynů v servisní příručce.

## DOKONČENÍ

- Namontujte palivovou nádrž. Viz servisní příručka.
- Viz servisní příručka. Namontujte hlavní pojistku.

## ▲ VAROVÁNÍ

Po montáži sedla se jej pokuste zdvihnout, abyste se ujistili, že je na svém místě zajištěno. Uvolněné sedlo může během jízdy způsobit ztrátu kontroly nad motocyklem, což může vést k vážnému poranění nebo smrti. (00070b)

- Namontujte sedlo. Viz servisní příručka.

## OZNÁMENÍ

Po montáži této sestavy je třeba znovu kalibrovat ECM. Pokud není provedena správná kalibrace ECM, může dojít k vážnému poškození motoru. (00399b)

- Při instalaci této soupravy stáhněte novou kalibraci ECM. Více informací naleznete v katalogu Screamin' Eagle Pro Catalog nebo u prodejce Harley-Davidson.
- Nastartujte motor a nechte ho běžet. Tento postup několikrát zopakujte, abyste zkontrolovali jeho správné fungování.

## PROVOZ

Pokyny k záběhu motocyklu naleznete v části ZÁSADY ZÁBĚHU v návodu k použití motocyklu.

## ÚDRŽBA

- Řiďte se HARMONOGRAMEM ÚDRŽBY v servisní příručce nebo v návodu k použití motocyklu.
- Správný postup servisování naleznete v části MOTOR v servisní příručce.

## SPECIFIKACE MOTORU SE120R

### POZNÁMKA

Následující části obsahují jedinečné informace, které nejsou k dispozici v části MOTOR v servisní příručce pro alfa motory Twin Cam 96<sup>™</sup> z platformy Touring a Dyna.

Tabulka 2. Motor: SE Twin Cam Screamin' Eagle120R

Položka	Specifikace	
Kompresní poměr	10,5:1	
Vrtání	4,060 palce	103,12 mm
Zdvih	4,625 palce	117,48 mm

**Tabulka 2. Motor: SE Twin Cam Screamin' Eagle120R**

Položka	Specifikace	
Zdvihový objem	119,75 kubické- ho palce	1962,39 kubické- ho centimetru
Systém mazání	Tlakové, suchá klíková skříň s chladičem oleje	

## VÝROBNÍ ODCHYLKY

U všech specifikací, které nejsou uvedeny v následujících tabulkách, se řiďte specifikacemi Twin-Cam 96<sup>™</sup> v servisní příručce.

**Tabulka 3. Hlavy válců**

POLOŽKA	PALCE.	mm
Vodítko ventilu v hlavě (těsné)	0,0020–0,0033	0,051–0,084
Sedlo sacího ventilu v hlavě (těsné)	0,004–0,0055	0,102–0,140
Sedlo výfukového ventilu v hlavě (těsné)	0,004–0,0055	0,102–0,140

**Tabulka 4. Ventily**

POLOŽKA	PALCE.	mm
Usazovací vodítko (sání a výfuk)	0,0011–0,0029	0,028–0,074
Šířka sedla	0,034–0,062	0,86–1,57
Výstup dřívku z náližku hlavy válce	1,990–2,024	50,55–51,41

**Tabulka 5. Specifikace pružin ventilu**

POLOŽKA	TLAK	ROZMĚRY
Zavřena	180 lbs (79 kg)	1,800 palce (45,7 mm)
Otevřít	500 lbs (196 kg)	1,177 palce (29,9 mm)
Volná délka	není k dispozici	2,210 palce (56,1 mm)

**Tabulka 6. Písty**

Píst:	Světlá výška (palce)
Nasazení pístu na válec (volný)	0,0026–0,0036
Nasazení pístového čepu (volné)	0,0003–0,0008
Mezera na horním konci kroužku	0,012–0,020
Druhá mezera na konci kroužku	0,016–0,024
Mezera kolejece kroužku regulace oleje	0,008 až 0,0028
Horní vůle na straně kroužku	0,0010–0,0022
Druhá vůle na straně kroužku	0,0010–0,0022
Vůle na straně kroužku regulace oleje	0,0003–0,0072

**Tabulka 7. Specifikace vačky – SE 266E**

Sání	Specifikace
Otevírá	24 BTDC
Zavírá	58 ABDC
Doba platnosti	262 °
Max. zdvih ventilu	0,658 palce
Zdvih ventilu při TDC	0,208 palce
Výfuk	Specifikace
Otevírá	69 BBDC
Zavírá	17 ATDC
Doba platnosti	266 °
Max. zdvih ventilu	0,658 palce

**Tabulka 7. Specifikace vačky – SE 266E**

Sání	Specifikace
Zdvih ventilu při TDC	0,178 palce
Časování vačky @ 0,053" palce zvednutí zdvihátka ve stupních klikového hřídele	

## LIMIT PROVOZNIHO OPOTŘEBENÍ

Pro částečnou výměnu se řiďte limity opotřebení.

### POZNÁMKA

U všech specifikací, které nejsou uvedeny v následujících tabulkách, se řiďte specifikacemi Twin-Cam 96 v servisní příručce

**Tabulka 8. Počet válců**

POLOŽKA	VYMĚŇTE, POKUD OPOTŘEBENÍ PŘESAHOJE	
	PALCE.	mm
Kužel	0.002	0.051
Mimo kruh	0.002	0.051
Deformace těsnění nebo O-kroužků: horní	0.006	0.152
Deformace těsnění nebo O-kroužků: dno	0.004	0.102

**Tabulka 9. Navrtaný otvor ve válci**

POLOŽKA	VYMĚŇTE, POKUD OPOTŘEBENÍ PŘESAHOJE	
	PALCE.	mm
standardní	4.062	103.17
0,010 palce nadměrná velikost	4.072	103.43

**Tabulka 10. Písty**

Nasazení pístu na válec (volný)	Limit opotřebení (palců)
Nasaďte válec (volný)	0.0061
Nasazení pístového čepu (volné)	0.0011
Mezera na horním konci kroužku	0.030
Druhá mezera na konci kroužku	0.034
Mezera kolejece kroužku regulace oleje	0.038
Horní vůle na straně kroužku	0.0030
Druhá vůle na straně kroužku	0.0030
Vůle na straně kroužku regulace oleje	0.0079

## VÁLCE SE120R

### Příprava

- Motocykl umístěte na vhodnou zdviž.

### ⚠ VAROVÁNÍ

Při provádění servisních prací na palivovém systému nekuřte a nepracujte v blízkosti otevřeného ohně nebo jisker. Palivo je extrémně hořlavé a výbušné, což může vést k vážnému poranění nebo dokonce smrti. (00330a)

## ⚠ VAROVÁNÍ

Abyste zabránili rozstříkávání paliva z vysokotlakého palivového systému, nejdříve jej před odpojením přívodu paliva vyprázdněte. Palivo je extrémně hořlavé a výbušné, což může vést k vážnému poranění nebo dokonce smrti. (00275a)

- Následující kroky proveďte podle následující pokynů uvedených v servisní příručce:
  - Demontujte sedlo.
  - Vyčistěte a odpojte palivové potrubí.

## ⚠ VAROVÁNÍ

Aby nedošlo k nechtěnému nastartování motocyklu, které by mohlo způsobit vážné poranění nebo smrt, vyjměte hlavní pojistku. (00251b)

### POZNÁMKA

- Motocykly se sirénou systému zabezpečení:** Když je bezkontaktní elektronický klíč v dosahu, zapněte spínač zapalování. Viz servisní příručka. Deaktivujte systém zabezpečení. Otočte spínač zapalování do polohy OFF (vypnuto). **OKAMŽITĚ** odeberte hlavní pojistku.
- Motocykly bez sirény systému zabezpečení:** Viz servisní příručka. Vyjměte hlavní pojistku.

### Všechny modely:

- Následující kroky proveďte podle následující pokynů uvedených v servisní příručce:
  - Sejměte přístrojovou konzoli (pokud je přítomna) z palivové nádrže.
  - Demontujte palivovou nádrž.
- Zvedněte motocykl.

## Demontáž součástí motoru

- Viz servisní příručka. Demontujte stávající sestavu vzduchového filtru.
- Odmontujte stávající výfukový systém podle servisní příručky.
- Demontujte horní konec motoru. Postupujte podle části ohledně motoru v servisní příručce.

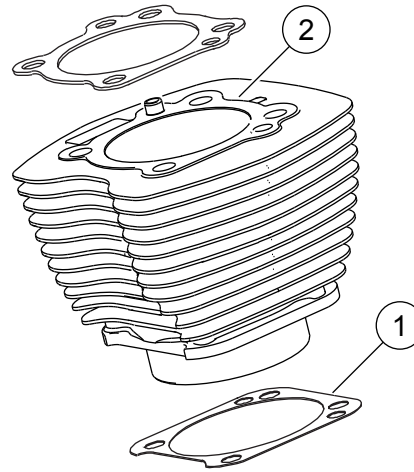
## Montáž součástí motoru na horním konci

### POZNÁMKA

- Viz Ilustrace 1. 103,1mm (4,060palcové) těsnění dna válce (1) a těsnění hlavy válce (2) eliminují potřebu O-kroužků. Na hmoždinkách válců nebo spojovacích kolících nepoužívejte O-kroužky.
- Při montáži nového těsnění dna (1) ho dejte reliéfní stranou dolů a vydutou stranou nahoru.

- Viz servisní příručka. Sestavte motor s následující změnou:
  - Horní konec motoru sestavte pomocí těsnění dna a těsnění hlav ze sady. Postupujte podle části MOTOR v servisní příručce.

is03183



1. Těsnění, dno válce
2. Těsnění, hlava válce

Ilustrace 1. Těsnění válců

## Finální montáž

- Namontujte palivovou nádrž. Viz servisní příručka.
- Viz servisní příručka. Namontujte hlavní pojistku.

## ⚠ VAROVÁNÍ

Po montáži sedla se jej pokuste zdvihnout, abyste se ujistili, že je na svém místě zajištěno. Uvolněné sedlo může během jízdy způsobit ztrátu kontroly nad motocyklem, což může vést k vážnému poranění nebo smrti. (00070b)

- Namontujte sedlo. Viz servisní příručka.

## PÍST SE120R

Postupujte podle části MOTOR v servisní příručce.

## Montáž pístu

### ⚠ VAROVÁNÍ

Aby nedošlo k nechtěnému nastartování motocyklu, které by mohlo způsobit vážné poranění nebo smrt, odpojte nejprve kabely akumulátoru, přičemž nejdříve odpojte záporný kabel (-). (00307a)

### ⚠ VAROVÁNÍ

Nejprve odpojte záporný kabel akumulátoru (-). Pokud byste se kladným (+) kabelem dotkli země při současně připojeném záporném (-) kabelu, mohlo by dojít k přeskočení jiskry, jež by mohla způsobit výbuch akumulátoru, což může vést k vážnému poranění nebo smrti. (00049a)

- Viz servisní příručka. Demontujte sedlo. Odpojte oba kabely akumulátoru – záporný kabel jako první. Uschovejte všechny montážní materiál sedla.

## ▲ VAROVÁNÍ

Při provádění servisních prací na palivovém systému nekuřte a nepracujte v blízkosti otevřeného ohně nebo jisker. Palivo je extrémně hořlavé a výbušné, což může vést k vážnému poranění nebo dokonce smrti. (00330a)

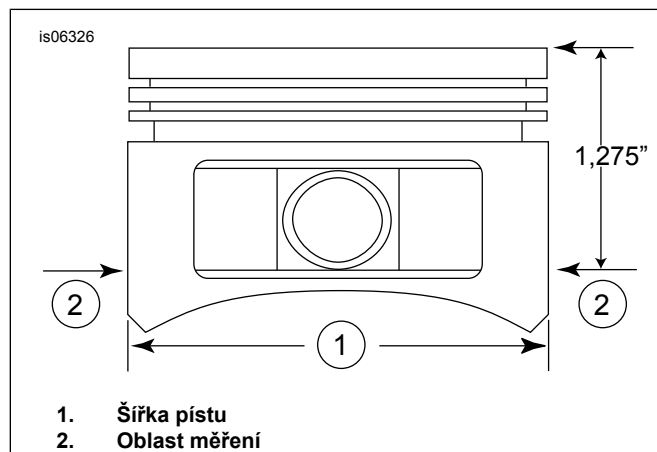
- Viz MOTOR: části Odstrojení motocyklu před servisem a přepracování horního konce, demontáž v servisní příručce s postupy pro demontáž hlavy válce, válce a pístu.
- Postupujte podle pokynů v části MOTOR: části servis A oprava podsestavu, horní konec / válec / horní ojnice v servisní příručce s postupy kontroly dílů.
- Viz MOTOR: části servis A oprava podsestavu, válec v servisní příručce s pokyny pro vrtání a broušení.

### POZNÁMKA

- Namontujte horní kroužek (čelem s válcem) a druhý kroužek (čelem se zúžením Napier) se symbolem „N“ směrem nahoru. Kolejnice olejového kroužku lze namontovat kteroukoliv stranou nahoru.
- 103,1mm (4,060palcové) těsnění dna válce a těsnění hlavy válce ze sady eliminují potřebu O-kroužků (č. dílu 11273). Na hmoždinkách válců nebo spojovacích kolicích **nepoužívejte** O-kroužky.
- Při montáži nového těsnění dna ho dejte reliéfní stranou dolů a vydutou stranou nahoru.

### POZNÁMKA

Podle pokynů v Tabulka 11 zkontrolujte nasazení pístu na válec.



**Ilustrace 2. Měření pístů**

- Viz Ilustrace 2 . Změřte šířku pístu (1), 90 stupňů vodorovně od obou stran otvoru čepu pístu a 32,38 mm (1,275 palce) dolů od (horního) povrchu plošiny pístu (2). Viz Tabulka 11 ohledně nasazení pístu na válec na tomto místě.
- Písty v této sadě jsou specifické pro přední a zadní válec. Namontujte píst se symbolem „FRONT“ (přední) na přední válec se šipkou směřující k přední straně motoru. Namontujte píst se symbolem „REAR“ (zadní) na zadní válec se šipkou směřující k zadní straně motoru.

- Viz MOTOR: část PŘEPRACOVÁNÍ HORNÍHO KONCE, SESTAVENÍ v servisní příručce ohledně postupů montáže pístu, válce a hlavy válce.

**Tabulka 11. Specifikace**

Píst:	Světlá výška (palce)
Nasazení pístu na válec (volné)	0,0026–0,0036
Nasazení pístového čepu (volné)	0,0003–0,0008
Mezera na horním konci kroužku	0,012–0,020
Druhá mezera na konci kroužku	0,016–0,024
Mezera kolejice kroužku regulace oleje	0,008 až 0,0028
Horní vůle na straně kroužku	0,0010–0,0022
Druhá vůle na straně kroužku	0,0010–0,0022
Vůle na straně kroužku regulace oleje	0,0003–0,0072

**Tabulka 12. Limity provozního opotřebení**

Nasazení pístu na válec (volné)	Limit opotřebení (palců)
Nasaďte válec (volný)	0.0061
Nasazení pístového čepu (volné)	0.0011
Mezera na horním konci kroužku	0.030
Druhá mezera na konci kroužku	0.034
Mezera kolejice kroužku regulace oleje	0.038
Horní vůle na straně kroužku	0.0030
Druhá vůle na straně kroužku	0.0030
Vůle na straně kroužku regulace oleje	0.0079

## Montáž pojistného kroužku pro pístní čepy (pojistný kroužek)

### POZNÁMKA

Mezera pojistného kroužku musí být při montáži v poloze rovně nahoru nebo rovně dolů.

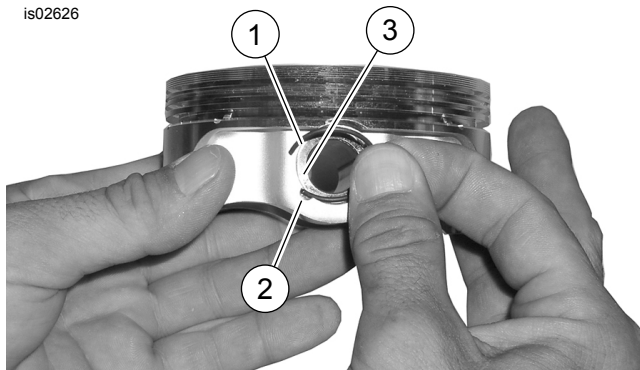
- Viz Ilustrace 3 . Otevřený konec pojistného kroužku (1) vložte do zářezu (2) na drážce (3) kolem nálisku pístního čepu tak, aby mezera byla při montáži v poloze rovně nahoru nebo rovně dolů.
- Viz Ilustrace 4 . Umístěte palec (1) podle obrázku. Pevně zatlačte, dokud v drážce nebude sedět přibližně 85 % pojistného kroužku (2).
- Dávejte pozor, abyste píst nepoškrábali nebo nezničili. Použijte šroubovák s malou čepelí, pomocí kterého pojistný kroužek vmáčknete do zbytku drážky. U zbývajících pojistných kroužků postup opakujte.

### POZNÁMKA

Zkontrolujte, že pojistný kroužek pístu je zcela usazen. V opačné případě DOJDE K POŠKOZENÍ MOTORU.

- Viz MOTOR: část MONTÁŽ MOTOCYKLU PO Odstrojení v servisní příručce se závěrečnými postupy opětovného sestavení.

is02626



1. Pojistný kroužek
2. Výřez
3. Drážka

Ilustrace 3. Pojistný kroužek a píst

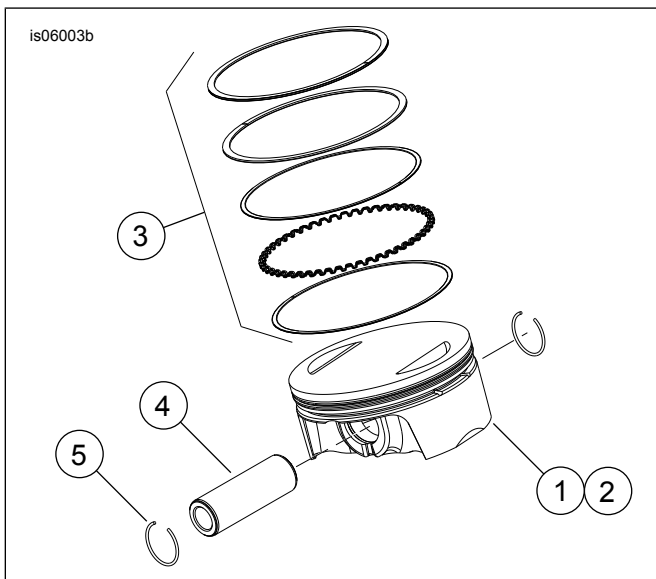
is02627



1. Orientace palce
2. Pojistný kroužek usazený na 85 %

Ilustrace 4. Montáž pojistného kroužku

is06003b



Ilustrace 5. Sestava pístu

Tabulka 13. Sestava pístu

Položka	Popis (množství)
1	Píst (přední, standardní)
2	Píst (zadní, standardní)
3	• Sada kroužků, standardní (2)
4	• Pístní čep (2)
5	• Pojistný kroužek (4)
1	Píst (přední, +0,010)
2	Píst (zadní, +0,010)
3	• Sada kroužku, +0,010 (2)
4	• Pístní čep (2)
5	• Pojistný kroužek (4)

## VÝMĚNA/SERVIS ROZVODOVÉ TYČE

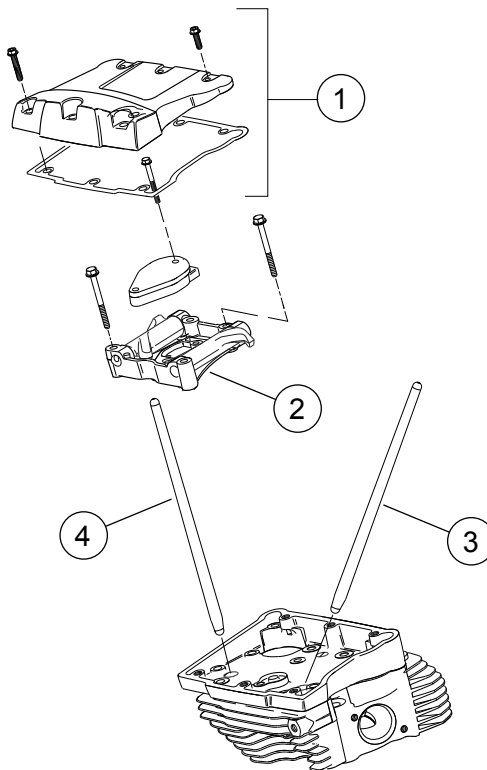
1. Postupujte podle části MOTOR v servisní příručce.

### POZNÁMKA

Podle postupů v servisní příručce namontujte nebo odmontujte rozvodové tyče. Rozvodové tyče jsou označeny slovy „INT“ (sání) a „EXH“ (výfuk).

Rozvodové tyče jsou směrové. Zkontrolujte, že větší konce rozvodových tyčí jsou v zásuvkách zvedáku namontovány dolů.

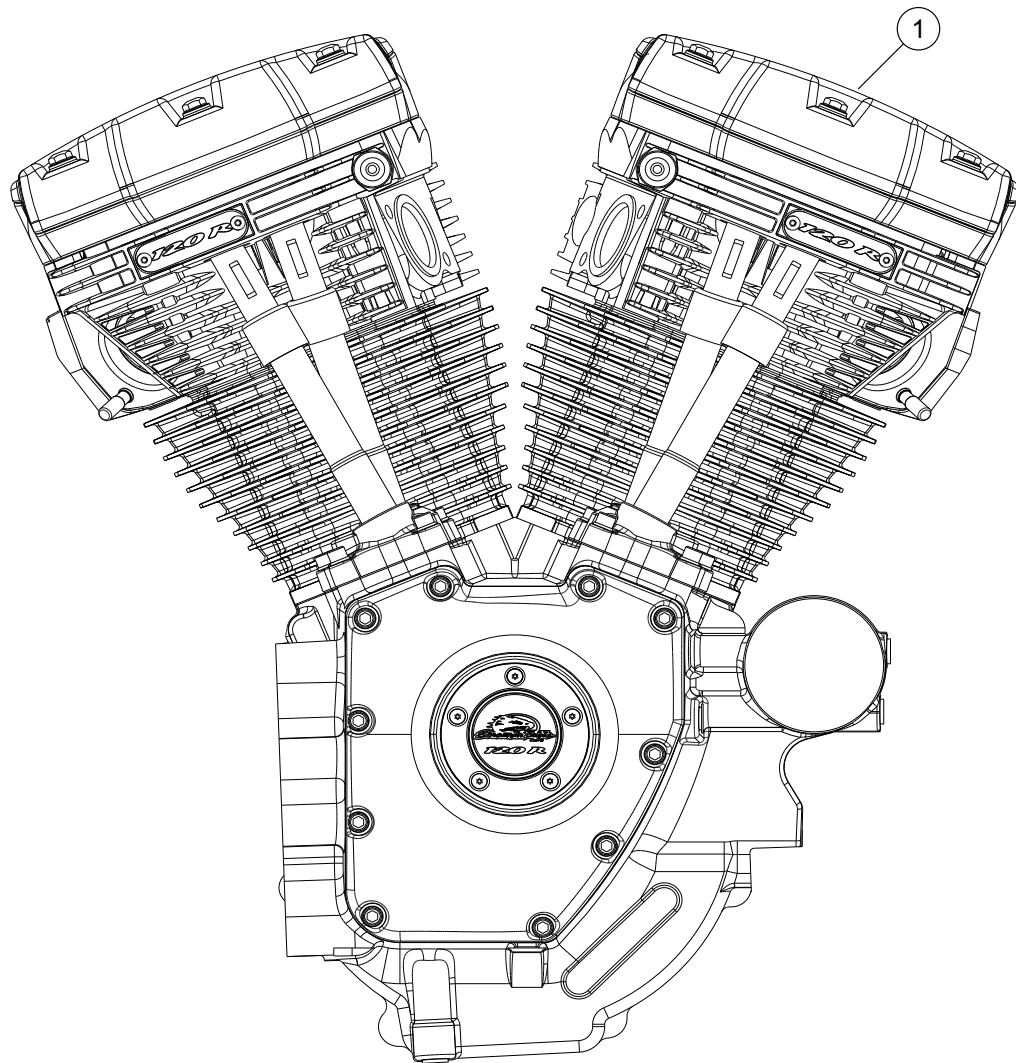
is06297



1. Sestava krytu vahadlo
2. Sestava nosné desky vahadlo
3. Zadní sací rozvodová tyč
4. Zadní výfuková rozvodová tyč

Ilustrace 6. Zdvihací tyčky

is06774



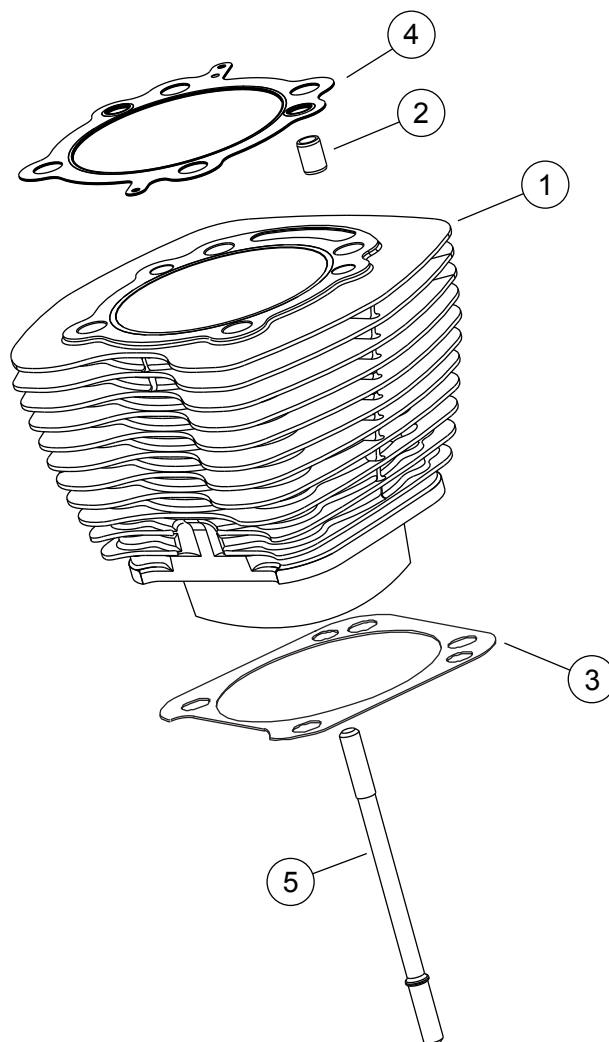
Ilustrace 7. Sestava motoru, motor SE Pro 120R Crate (Alpha) – kompletní

Tabulka 14. Náhradní díly, motor SE Pro 120R Crate (Alpha)

Položka	Popis (množství)	Číslo dílu
1	Montáž motoru, úplná	19220-16

## SERVISNÍ DÍLY

is07340a



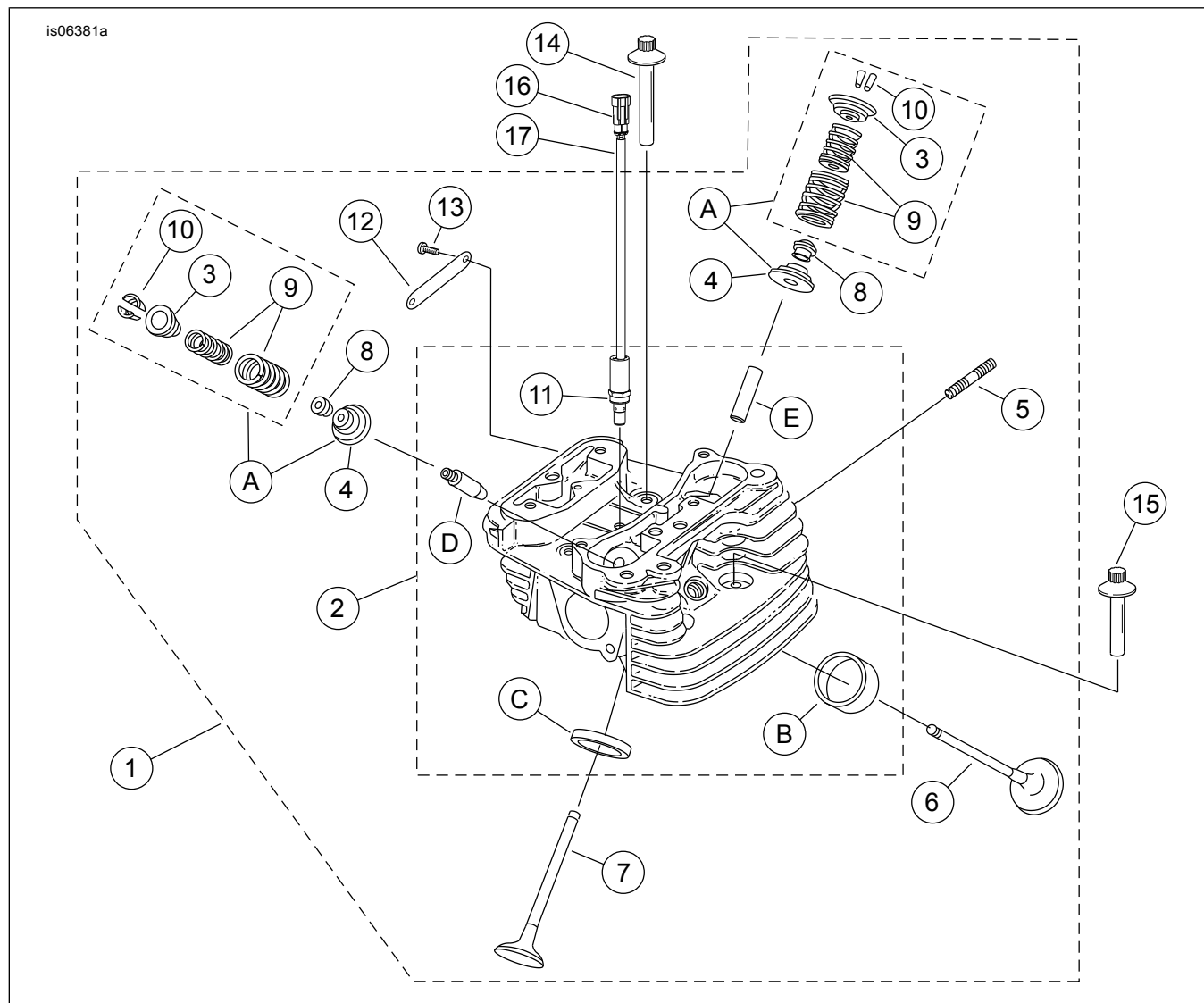
Ilustrace 8. Válců motoru SE120R Screamin' Eagle Pro Crate (Alpha)

Tabulka 15. Servisní díly, válců motoru SE120R Screamin' Eagle Pro Crate (Alpha)

Položka	Popis (množství)	Číslo dílu
1	Sada válců Screamin' Eagle, 103,1 mm (4,060 palce) (černá). Zahrnuje přední a zadní válců, položky 2–4, Šroub s šestihlannou hlavou s nákrůžkem (č. dílu 1105) a těsnicí podložka (č. dílu 1086A).	16550-04C
2	• Spojovací kolík, ozdobný rámeček (4)	16595-99A
3	• Těsnění, dno válců (2)	16736-04A
4	• Těsnění, hlava válců (2)	16104-04
5	Čep, válec (8)	16834-99A
6	Sada těsnění, generální oprava motoru (nezobrazeno). <b>NEZAHHRNUJE</b> těsnění hlavy válců, těsnění dna nebo těsnění dříku ventilu.	17053-99C
7	Sada těsnění, horní část (nezobrazeno). <b>NEZAHHRNUJE</b> těsnění hlavy válců, těsnění dna nebo těsnění dříku ventilu.	17052-99C



## SERVISNÍ DÍLY



Ilustrace 9. Hlavy válce a ventily motoru SE120R Screamin' Eagle Pro Crate (Alpha)

## SERVISNÍ DÍLY

Tabulka 16. Servisní díly, hlavy válce a ventily motoru SE120R Screamin' Eagle Pro Crate (Alpha)

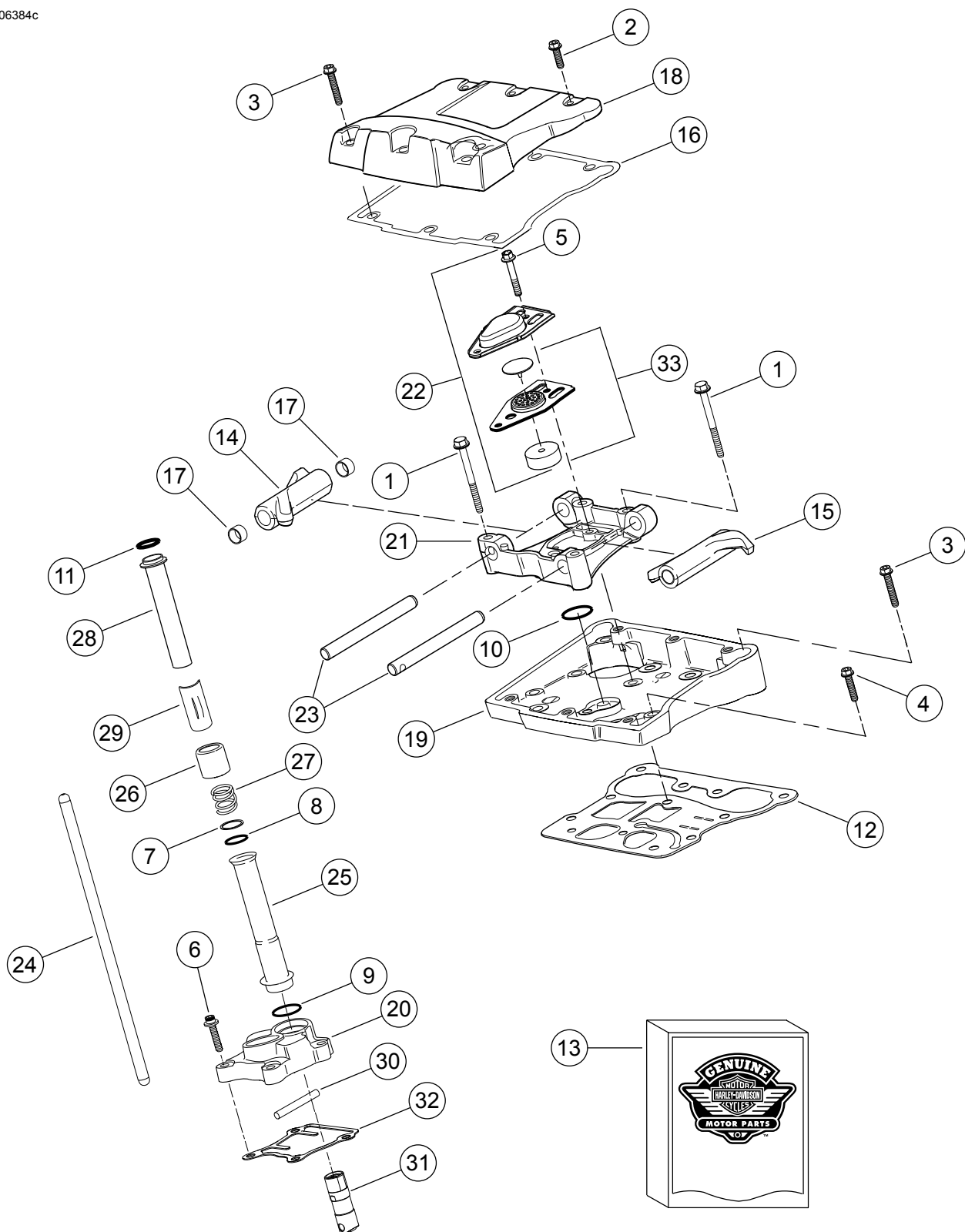
Položka	Popis (množství)	Číslo dílu
1	Sestava hlavy válce, zadní (zahrnuje položky 2–13) Sestava hlavy válce, přední (zahrnuje položky 2–13)	17444-10 17443-10
2	• Hlava válce (obráběná, s namontovanými položkami 11, B, C, D a E)	Neprodává se samostatně
3	• Objímka, ventilová pružina, horní (4). Zahrnuto v položce „A“.	Neprodává se samostatně
4	• Objímka, ventilová pružina, dolní (4) Zahrnuto v položce „A“.	Neprodává se samostatně
5	• Čep, výfukový port (4)	16715-83
6	• Sací ventil (2)	18190-08
7	• Výfukový ventil (2)	18183-03
8	• Těsnění, ventil (4)	18046-98
9	• Jednotka ventilové pružiny (4). Zahrnuto v položce „A“.	Neprodává se samostatně

**Tabulka 16. Servisní díly, hlavy válce a ventily motoru SE120R Screamin' Eagle Pro Crate (Alpha)**

<b>Položka</b>	<b>Popis (množství)</b>	<b>Číslo dílu</b>
10	• Držák, límec ventilu (8). Také zahrnuto v položce „A“.	18240-98
11	• Relé, automatický dekompresor (ACR) (2)	28861-07A
12	• Medailon, „120R“ (2)	17136-10
13	• Šroub, zaoblená hlava, TORX (4)	25800017
14	Šroub, vnitřní závit, 81 mm (3 3/16 palce) dlouhý (4)	16478-85A
15	Šroub, vnitřní závit, 47,6 mm (1 7/8 palce) dlouhý (4)	16480-92A
16	Kryt kolíků, obousměrný	72009-05
17	Těsnění kabelu, 16–20 AWG (4)	72011-05
18	Zapalovací svíčka, Screamin' Eagle (2) (nezobrazeno)	32186-10
<b>Servisní sady:</b>		
A	Sada pružiny ventilu, Screamin' Eagle	18281-02A
<b>Následující díly Screamin' Eagle jsou dostupné samostatně:</b>		
B	Sedlo, sací ventil	18191-08
C	Sedlo, výfukový ventil	18048-98A
D	Vodítko ventilu, sání (pro servis)	
	• (+ 0,003 palce)	18158-05
	• (+ 0,001 palce)	18154-05
E	Vodítko ventilu, výfuk (pro servis)	
	• (+ 0,003 palce)	18157-05
	• (+ 0,002 palce)	18155-05
	• (+ 0,001 palce)	18153-05

# SERVISNÍ DÍLY

is06384c



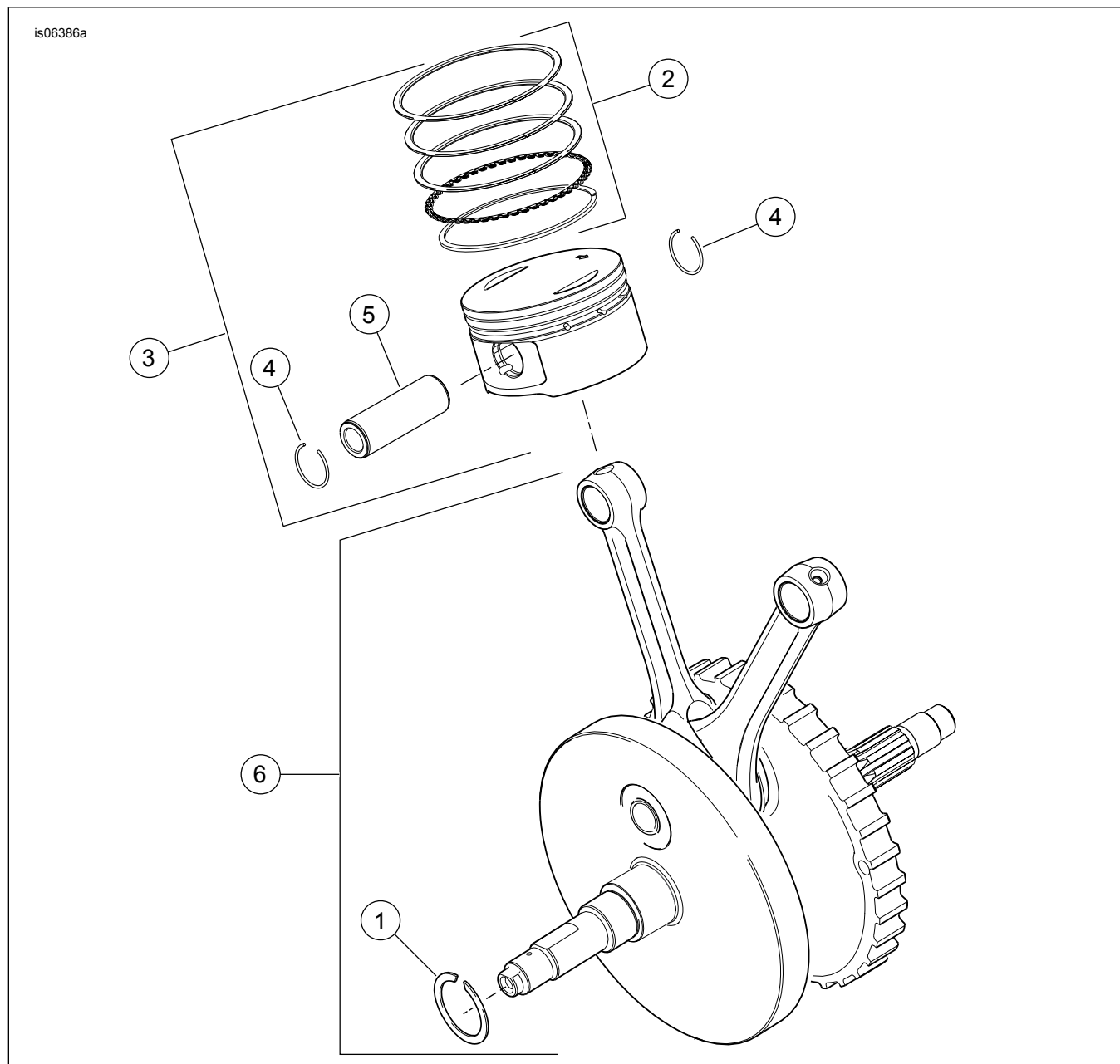
Ilustrace 10. Vahadla a zdvihací tyčky motoru SE120R Screamin' Eagle Pro Crate (Alpha)

# SERVISNÍ DÍLY

Tabulka 17. Servisní díly ,vahadla a zdvihací tyčky motoru SE120R Screamin' Eagle Pro Crate (Alpha)

Položka	Popis (množství)	Číslo dílu
1	Závrtný šroub, šestihranná hlava s nákrůžkem, 5/16–18 x 63,5 mm (2,5 palce), stupeň 8 se zámkem (8)	1039
2	Šroub, vnitřní/vnější šestihranná hlava s nákrůžkem, 5/16–18 x 25,4 mm (1 palec), se zámkem (6)	3692A
3	Šroub, vnitřní/vnější šestihranná hlava s nákrůžkem, 5/16–18 x 44,4 mm (1,75 palce), se zámkem (10)	3693A
4	Šroub, šestihranná hlava s nákrůžkem SEMS, 5/16–18 x 31,8 mm (1,25 palce), se zámkem (8)	3736B
5	Šroub, šestihranná hlava s nákrůžkem, 1/4–20 x 42,9 mm (1,69 palce), stupeň 8, se zámkem (4)	4400
6	Závrtný šroub, šestihranná válcová hlava, tepelně ošetřená podložka, 1/4–20 x 25,4 mm (1 palec), zámek (6)	4741A
7	Podložka, 0,79 mm (0,031 palce) tlustá (4)	6762B
8*	O-kroužek, kryt rozvodové tyče, 17 mm (0,674 palce) ID, hnědá (4)	11132A
9*	O-kroužek, kryt rozvodové tyče, 22 mm (0,862 palce) ID, hnědá (4)	11145A
10*	O-kroužek, 15,5 mm 22 mm (0,612 palce) ID, černá (2)	11270
11*	O-kroužek, 17 mm (0,371 palce) ID, žlutá (4)	11293
12	Těsnění, kryt vahadla (2)	16719-99B
13	Sada těsnění, servis vačky (obsahuje položky označené „**“)	17045-99D
14	Rameno vahadla (přední sání, zadní výfuk, s pouzdry) (2)	17360-83A
15	Rameno vahadla (zadní sání, přední výfuk, s pouzdry) (2)	17375-83A
16*	Těsnění, kryt vahadla (2)	17386-99A
17	Pouzdro, rameno vahadla (8)	17429-91
18	Kryt vahadla, (chromovaný) (2)	17572-99
19	Pouzdro vahadla, (chromovaný) (2)	17578-10
20	Kryt zvedáku, přední (chromovaný) Kryt zvedáku, zadní (chromovaný)	17964-99 17966-99
21	Podpěra, rameno vahadla (2)	17594-99
22*	Sestava odvodušovače (2) Zahrnuje položky 5 a 33.	17025-03A
23	Hřídel, rameno vahadla (4)	17611-83
24	Sada rozvodové tyče Perfect Fit (+0,030 palce)	18401-03
25	Kryt, rozvodová tyč, nižší (4)	17939-99
26	Zátka, pružina krytu (4)	17945-36B
27	Pružina, kryt rozvodové tyče (4)	17947-36
28	Kryt, horní rozvodová tyč (4)	17948-99
29	Přidržený díl, kryt pružiny (4)	17968-99
30	Čep, proti otáčení (2)	18535-99
31	Zdvihátko, válečkové(4)	18572-13
32	Těsnění, kryt zdvihátka (2)	18635-99B
33	Sestava deflektoru, s ventilem deflektoru a filtrem (2)	26500002

## SERVISNÍ DÍLY

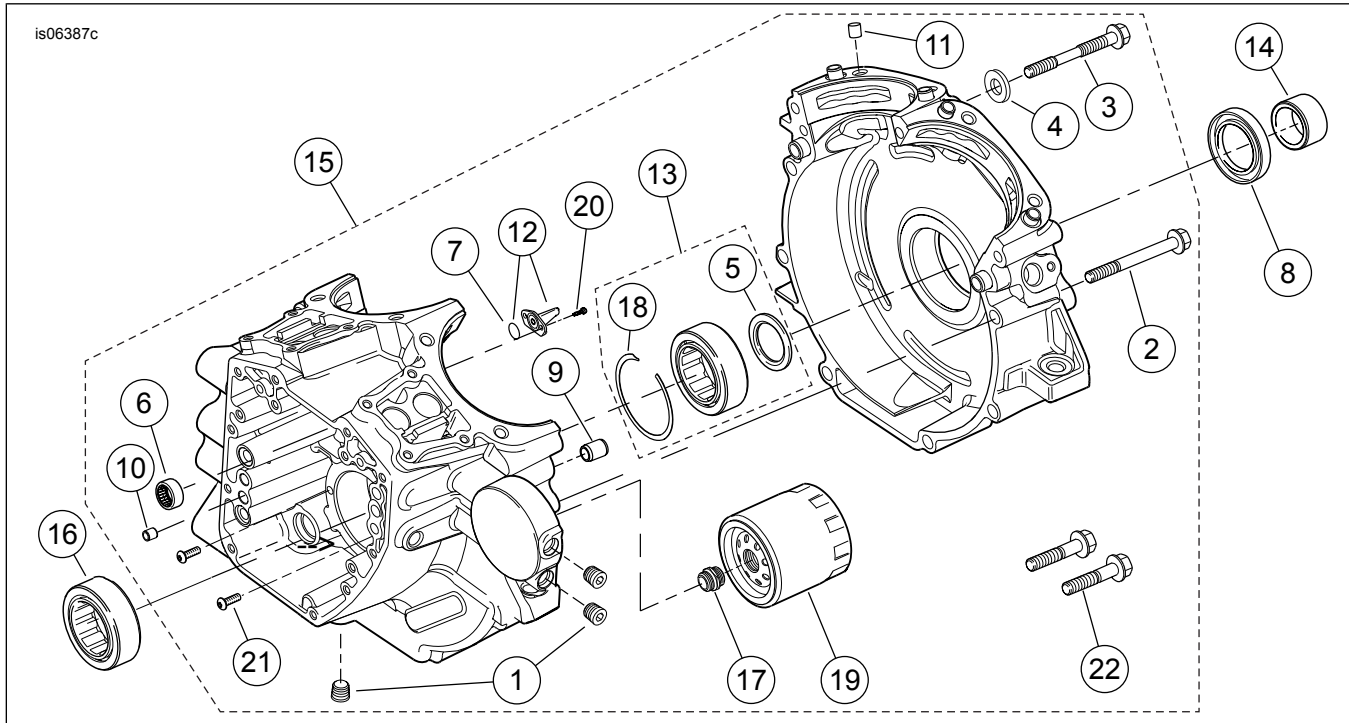


Ilustrace 11. Písty a setrvačnick motoru SE120R Screamin' Eagle Pro Crate (Alpha)

Tabulka 18. Servisní díly, písty a setrvačnick motoru SE120R Screamin' Eagle Pro Crate (Alpha)

Položka	Popis (množství)	Číslo dílu
1	Pojistný kroužek	11177A
2	Sada pístních kroužků, standardní (2)	22526-10
	Sada pístních kroužků, 0,254 palce (0,01 palce) nadměrná velikost (2)	22529-10
3	Sada pístu, přední a zadní, se sadami kroužků, čepem pístu a zamykacími kroužky, standardní	22574-10
	Sada pístu, přední a zadní, se sadami kroužků, čepem pístu a zamykacími kroužky, 0,254 mm (0,01 palce) nadměrná velikost	22576-10
4	Zamykací kroužek, čep pístu (4)	22097-99
5	Pístní čep (2)	22310-10
6	Sada sestavy setrvačnicku (4–5/8 při zvětšení objemu)	23893-10A

## SERVISNÍ DÍLY



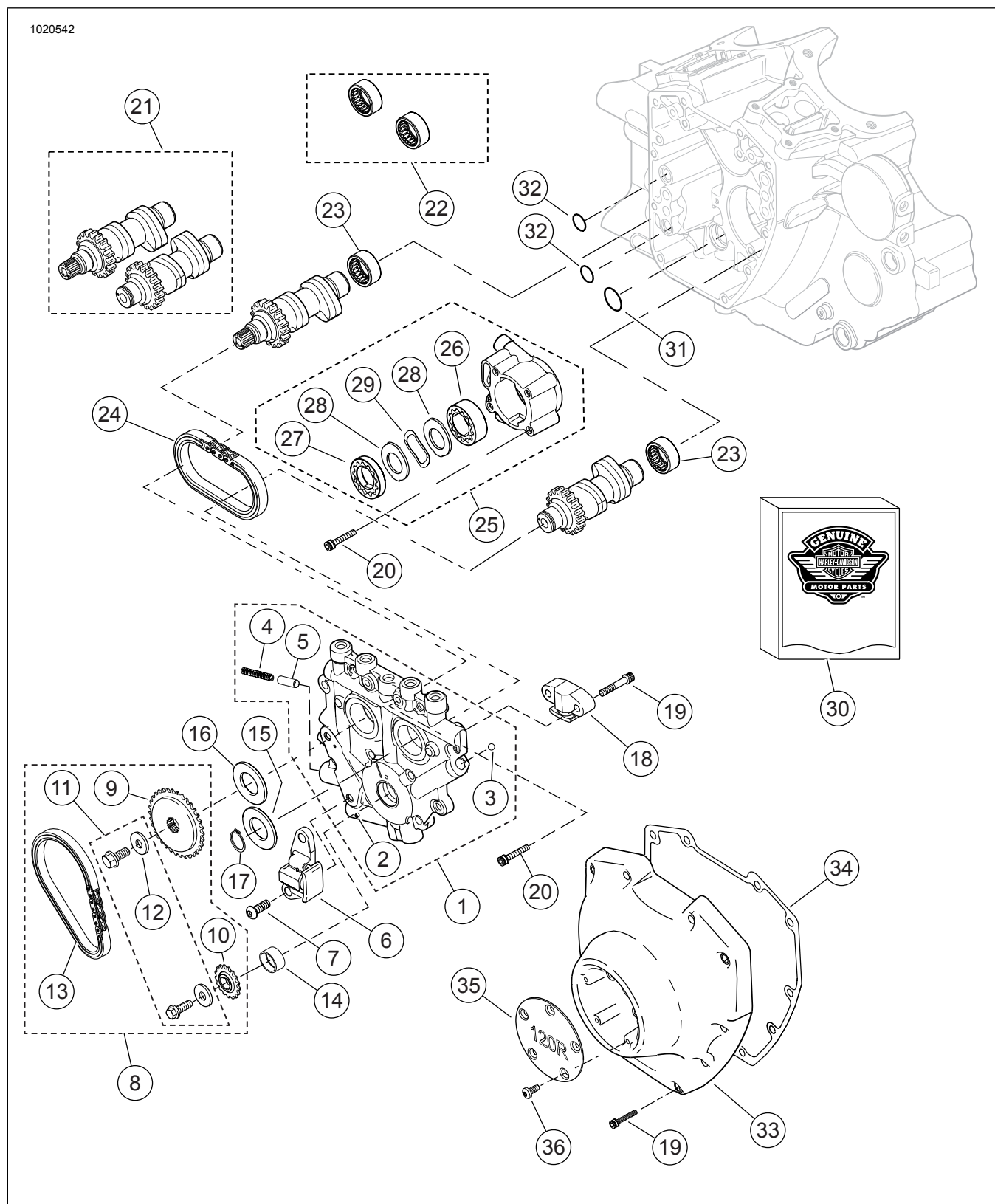
Ilustrace 12. Kliková skříň, filtr motorového oleje a chladič motoru SE120R Screamin' Eagle Pro Crate (Alpha)

Tabulka 19. Servisní díly, kliková skříň, filtr motorového oleje a chladič motor SE120R Screamin' Eagle Pro Crate (Alpha)

Položka	Popis (množství)	Číslo dílu
1	Zátka (3)	765
2	Šroub, hlava s vnitřním šestihranem, délka 5/16–18 x 76 mm (3 palce) dlouhý (8)	895
3	Šroub, horní středová část klikové skříně	1105
4	Těsnicí podložka	1086A
5	Podložka, 32 mm (1,2 palce) ID, 46 mm (1,8 palce) OD, 3,2 mm (0,12 palce) tlustá (2). Také část položky 13.	8972
6	Sada jehlového ložiska, vačkový hřídel (2) (Každá sada obsahuje dvě sestavy ložisek.)	24018-10
7	O-kroužek (2). Také zahrnuto v položce 12.	10930
8	Olejové těsnění	12068
9	Spojovací kolík, 14,158 mm (0,557 palce) D x 19 mm (0,75 palce) dlouhý (2)	16574-99A
10	Spojovací kolík, 9,525 mm (0,375 palce) D x 10,16 mm (0,40 palce) dlouhý (2)	16589-99A
11	Kolík, 11,074 mm (0,436 in) H x 15,5 mm (0,61 palce) dlouhý (4)	16595-99A
12	Pístová chladičí tryska (2) (včetně položky 7)	22315-06A
13	Sada ložiska, levá strana (obsahuje položku 5, položku 18, ložisko 24605-07 a vnitřní kroužek ložiska)	24004-03B
14	Rozpěrka, hřídel ozubeného kola	24009-06
15	Sada klikové skříně (černá) (obsahuje položky 1, 2, 3, 4, 6, 9, 10, 11, 12, 16, 18, 20, 21 a 22)	24601-10B
16	Ložisko, hlavní (pravá strana)	24604-00D
17	Adaptér, olejový filtr	26352-95A
18	Pojistný kroužek. Také část položky 13.	35114-02
19	Olejový filtr (chromovaný)	63798-99A
20	Šroub, hlava TORX <sup>®</sup> , 8/32–0 x 9,525 mm (0,375 palce) dlouhý (4)	68042-99
21	Šroub, zajištění ložiska, válcová hlava TORX <sup>®</sup> , 1/4–20 x 11,1 mm (0,44 palce) dlouhý (2)	703B
22	Šroub, šestihranná přírubová hlava, s podložkou, 3/8–16 x 40,4 mm (1,59 palce), stupeň 8, se zámkem (2)	3983

# SERVISNÍ DÍLY

1020542



Ilustrace 13. Vačkové hřídele a kryt vačkového hřídele motoru SE120R Screamin' Eagle Pro Crate

## SERVISNÍ DÍLY

Tabulka 20. Servisní díly, vačkové hřídele a kryt vačkového hřídele motoru SE120R Screamin' Eagle Pro Crate

Položka	Popis (množství)	Číslo dílu
1	Sestava podpěrné desky hřídele (zahrnuje položky 2–5)	25400019
2	• Válečkový kolík	601
3	• Koule (12) (pouze 1 servisovatelná)	8873
4	• Pružina, pojistný ventil	26210-99
5	• Pojistný ventil, olejové čerpadlo	26400-82B
6	Napínač řetězu, řetězu pohonu primární vačky (2)	39968-06
7	Šroub, napínač řetězu primární vačky (2)	942
8	Sada řetězů a upevňovacích prvků vačkového hřídele (zahrnuje položky 9–13)	25585-06
9	• Ozubené kolo, pohon vačky, 34 T	25728-06
10	• Ozubené kolo, pohon vačky (na klikové hřídeli), 17 T	25673-06
11	• Sada pro přidržení ozubeného kola vačky	25566-06
12	• --- Podložka, 9,5 mm (0,38 palce) ID, 28,6 mm (1,13 palce) OD, 5,6 mm (0,22 palce) tlustá	6294
13	• Řetěz, primární pohon vačky	25675-06
14	Pouzdro, klikový hřídel	Neprodává se samostatně
15	Rozpěrka, zarovnání ozubeného kola pohonu vačky, 2,54 mm (0,1 palce) tlustá	25729-06
16	Rozpěrka, zarovnání ozubeného kola vačky, 2,54 mm (0,1 palce) tlustá (podle potřeby)	25729-06
	Rozpěrka, zarovnání ozubeného kola vačky, 2,79 mm (0,11 palce) tlustá (podle potřeby)	25731-06
	Rozpěrka, zarovnání ozubeného kola vačky, 3,05 mm (0,12 palce) tlustá (podle potřeby)	25734-06
	Rozpěrka, zarovnání ozubeného kola vačky, 3,3 mm (0,13 palce) tlustá (podle potřeby)	25736-06
	Rozpěrka, zarovnání ozubeného kola vačky, 3,56 mm (0,14 palce) tlustá (podle potřeby)	25737-06
	Rozpěrka, zarovnání ozubeného kola vačky, 3,81 mm (0,15 palce) tlustá (podle potřeby)	25738-06
17	Pojistný kroužek	11461
18	Napínač řetězu, řetězu pohonu sekundární vačky (2)	39969-06
19	Šroub, sekundární napínač vačky (2)	4740A
	Šroub, kryt vačkového mechanismu (10)	4740A
	1/4–20 x 31,8 (1,25 palce) dlouhý, stupeň 8, vroubkovaný, se zámkem	
20	Šroub, válcová hlava, 1/4–20 x 25,4 mm (1 palec) dlouhý, se zámkem (10)	4741A
21	Vačková hřídel, přední a zadní, SE266E	25494-10
22	Sada jehlového ložiska, vačkový hřídel (obsahuje dvě z položky 23)	24018-10
23	• Ložisko, jehla, úplná podpora (2)	Neprodává se samostatně
24	Řetěz, sekundární pohon vačky	25683-06
25	Sestava olejového čerpadla (zahrnuje položky 26–29)	26037-06
26	• Sestava gerotoru, odsávání	26278-06
27	• Sestava gerotoru, tlak	26281-06
28	• Oddělovací deska, gerotor (2)	26282-06
29	• Pružina, oddělovač	40323-00
30	Sada těsnění, servis vačky (obsahuje položku 31 a položky označené „*“ v tabulce 16)	17045-99D
31	• O-kroužek, 17 mm (0,671 palce) ID, žlutý	11293
32	O-kroužek, 9,2 mm (0,362 palce) ID, hnědá (2)	11301
33	Kryt vačky, (chromovaný)	25369-01B
34	Ploché těsnění, kryt vačkového mechanismu	25244-99A
35	Kryt, časovač, „120R“	25495-10
36	Šroub, hlava TORX, délka 8–32 x 0,375" (5)	68042-99