



インストラクション

J07064

2022-01-21



COOLFLOW™ファンキット

概略

キット番号

26800120、26800121、26800128

適合モデル

モデルの適合性については、純正P&Aカタログまたはwww.harley-davidson.com内のパーツ&アクセサリページ(英語版のみ)をご覧ください。

取り付け要件

このキットを取り付けるには、ファンを使用できるようにするためDigital Technician IIによるプログラミングが必要です。ハーレーダビッドソンジャパン正規販売網店にお問い合わせください。

メインハーネスに別のアクセサリが取り付けられている場合は、オプションのSwitched Circuit Adapter Harness (スイッチ回路アダプターハーネス) (部品番号69201706)をこのキットと組み合わせて使用する必要があります。

▲ 警告

ライダーおよびパッセンジャーの安全を守るため、キットは正しく装着してください。サービスマニュアルを参照しながら、適切な手順に従ってください。自分で作業を行うことが難しい場合、または適切な工具を持っていない場合は、最寄りのハーレーダビッドソン正規販売網店に取り付けを依頼してください。本キットを正しく取り付けないと死亡したり重傷を負うおそれがあります。(00333b)

注記

この取り扱い説明書はサービスマニュアルの記載情報を参照しています。このキットを取り付けるには、お持ちの車両のサービスマニュアルが必要です。マニュアルはハーレーダビッドソンジャパン正規販売網店にてお買い求めいただけます。

キット内容:

「図7」および「表1」を参照してください。

準備

▲ 警告

電気系統アクセサリを取り付ける場合、影響を受ける回路を保護するヒューズまたは回路ブレーカーの最大アンペア数を超えないよう注意してください。最大アンペア数を超えると、電気的な不具合が生じ、死亡したり重傷を負う場合があります。(00310a)

注記

・実行アンペア数は4 Aである必要があります。

1. シートを取り外します。サービスマニュアルを参照してください。

2. 右サイドカバーを取り外す。サービスマニュアルを参照してください。
3. 右のミッドフレームデフレクターが装着されている場合は取り外します。サービスマニュアルを参照してください。
4. トップキャディを取り外す。サービスマニュアルを参照してください。
5. バッテリーを取り外します。サービスマニュアルを参照してください。
6. チャコールキャニスターが装着されている場合は取り外します。サービスマニュアルを参照してください。
7. 「図1」を参照。ファンコネクター(1)を探して、コネクターを抜きます。

注記

- ・ 配置を変更する際、コイルパックの右スパークプラグワイヤブート(3)は車両の左側に向いている必要があります。
- ・ 「表1」を参照してください。フレームには、穴があります。これは、ワイヤーハーネスを適切に配線したり、スパークプラグワイヤーを固定するクリスマスツリーケーブルストラップ(12)の使用をサポートするための穴です。
- ・ スパークプラグワイヤー(2)を配線する場合は、フレームとエンジンアッセンブリーの間に十分なクリアランスがあることを確認してください。

「図1」を参照。右側のスパークプラグワイヤーブーツの位置を再調整します。

- a. ワイヤーとフレームからケーブルストラップを取り外します。
- b. 上部スパークプラグブート(3)を車両の左側に向けて回転させます。
- c. 底部スパークプラグブート(3)を車両の左側に向けて回転させます。
- d. ワイヤーを再度取り回します。必要に応じてケーブルストラップ(2)を取り付けます。

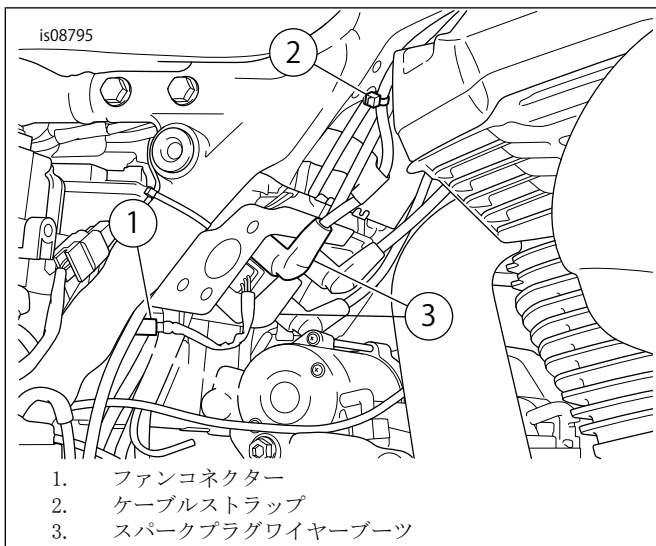


図1。ファンコネクター

取り付け

1. 「図7」を参照。以前装着していた場合は、新品のミッドフレームデフレクター(13)を取り付けます。
2. 図2を参照してください。。ファンアセンブリーを配置します。バッテリートレイの部分からスクリュー(1)、ロックワッシャー(2)、フラットワッシャー(3)を取り付けていきます。次のトルク値で締め付けます:

トルク: 16.3 N・m (12.0 ft-lbs)

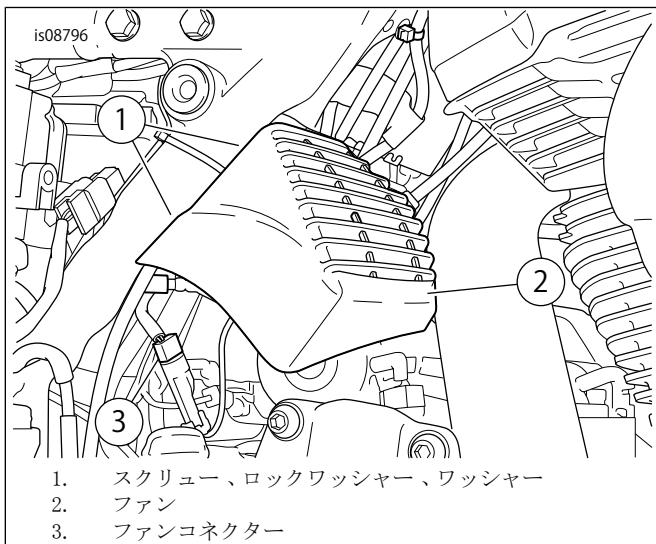


図2。ファンの配置

3. 空冷式エンジンのみ: リアオイルラインホースカバーを取り付けます。
 - a. 「図3」を参照。必要に応じてプラグワイヤーの位置を再調整します。
 - b. アッパーオイルラインホーススプリングクランプ(1)を放して、ヘッドからアッパーオイルラインホースだけを取り外します。
 - c. ホースからオイルラインホーススプリングクランプ(1)を取り外します。

- d. カバーをリアオイルラインホース(2)に挿入します。リアオイルラインホースのアップースプリングクランプからカバー25.4 mm (1 in)を配置します。
- e. スプリングクランプをオイルラインホースに取り付け、オイルラインホースをヘッドに取り付けます。
- f. スプリングクランプが緩んでいる場合は、ファンハウジングとオイルラインホースカバー(3)の間に最大クリアランスが取れるようにホースを回転させます。

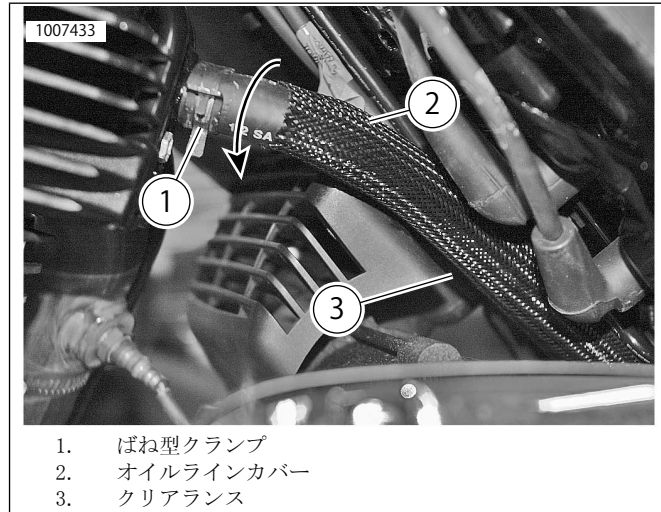


図3。リアオイルラインカバー

4. 注記

「図5」を参照。複数のアクセサリが車両P&Aコネクター(1)とファンリレーハーネスコネクター(2)の間に接続する場合は、オプションのスイッチサーキットアダプターハーネスを取り付けます。

「図4」および「図5」を参照してください。ハーネスコネクターを接続します。

- a. 車両P&Aコネクター(1)をファンリレーハーネスコネクター(2)に接続します。
- b. ファンコネクターをファンリレーハーネスコネクター(3)に接続します。
- c. ファンリレーハーネススイッチ回路コネクター(3)を車両コネクター(A)に接続します。
- d. ハーネスを付属のケーブルストラップで固定します。

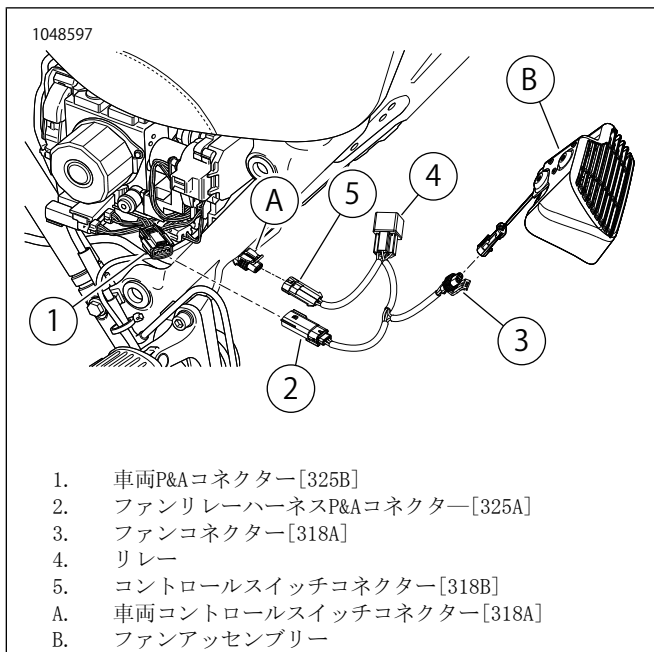


図4。ハーネスコネクタ

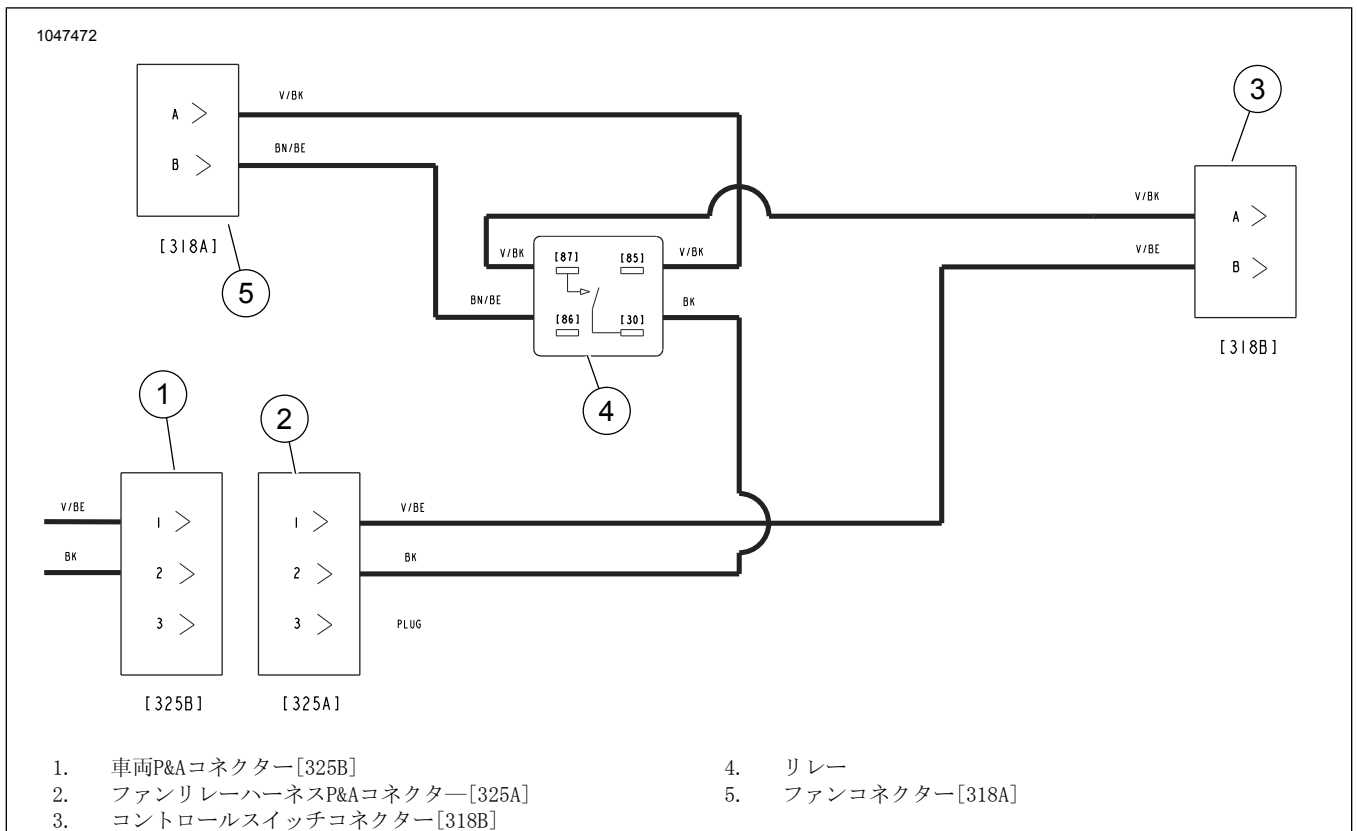


図5。サーマルコンフォートファン配線図

5. 「図7」を参照。ファンスイッチを取り付けます。

- a. フェアリング車両: スイッチパネル(6)とファンスイッチ(5)を取り付けます。サービスマニュアルを参照してください。

注記

スイッチパネル(6)をダッシュパネルの左側に取り付けます。ファンスイッチ(5)はスイッチパネ

ルの一番右端のスロットに取り付ける必要があります。必要に応じてスイッチブランク(7)を追加します。

- b. 非フェアリング車両:「図6」を参照してください。ナット(8)、ラベル(9)、スイッチ(10)を右のアクセス穴に取り付けます。ヘッドランプナセルの下にあるハーネスにスイッチを差し込みます。FLRTでは、コネクター[205]はプラスチックワイヤーキャディのフューエルタンク下に位置しています。サービスマニュアルを参照してください。

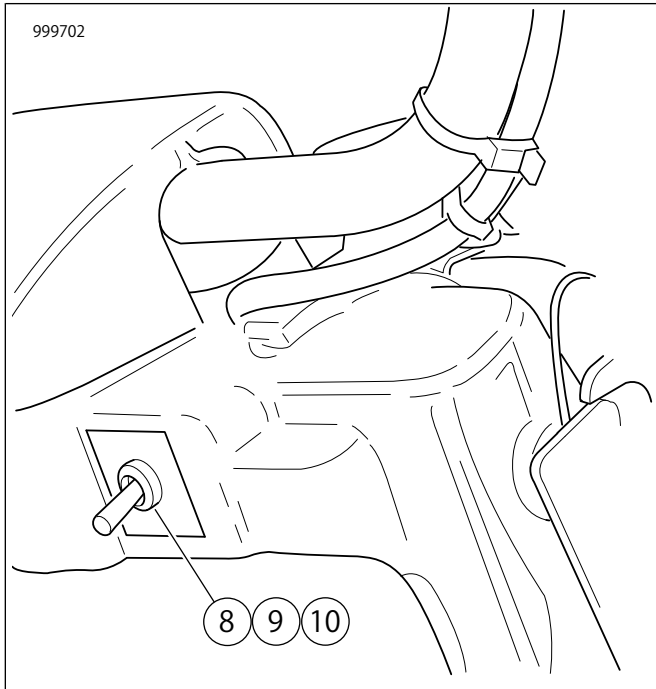


図6。非フェアリングスイッチの位置

6. 装備車の場合はチャコールキャニスターを取り付けます。サービスマニュアルを参照してください。
7. バッテリーを取り付けます。サービスマニュアルを参照してください。
8. トップキャディを取り付ける。サービスマニュアルを参照してください。
9. 右サイドカバーを取り付けます。

10. シートを取り付けます。シートを取り付けたら、シートを上引っ張って、固定されているか確認します。サービスマニュアルを参照してください。
11. DitigalTechnicianIIを使って、ファンが使えるようにします。
12. ファンスイッチの操作確認を行います。

操作

注記

エンジンをかける前に、ファンがOFFになっていることを確認します。状況によっては、ファンがONであったり自動設定の状態でもエンジンをかけた場合、誤った診断のトラブルコードが設定されることがあります。そのコードをクリアにします。

ファンは、OFF/ON/自動操作の切り替えができます。

- ・ ON設定:
 - ・ エンジン動作時、ファンON。
 - ・ エンジン停止時、ファンOFF。
- ・ 自動設定: ファンは車両速度、エンジン温度、外気温度の組み合わせに基づいて動作します。
 - ・ 大気温度センサー搭載の車両
 - i. ファンは、64 km/h (40 mph) より低速でエンジン温度が 95 ° C (203 ° F) より高く、外気温度が 15 ° C (59 ° F) より高い場合に回転します。
 - ii ファンが64 km/h (40 mph) より低速で、エンジン温度が 215 ° C (419 ° F) より高く、外気温度が 15 ° C (59 ° F) より低い場合に回転します。
 - iii ファンは、車両速度が72 km/h (45 mph) を超えるか、またはエンジン温度が202 ° C (395 ° F) を下回る場合に、オフになります。
 - ・ 大気温度センサー非搭載の車両
 - i. ファンは64 km/h (40 mph) より低速で、エンジン温度が95 ° C (203 ° F) より高い場合に回転します。
 - ii ファンは、車両速度が72 km/h (45 mph) を超えるか、またはエンジン温度が82 ° C (179 ° F) を下回る場合にオフになります。

交換用パーツ

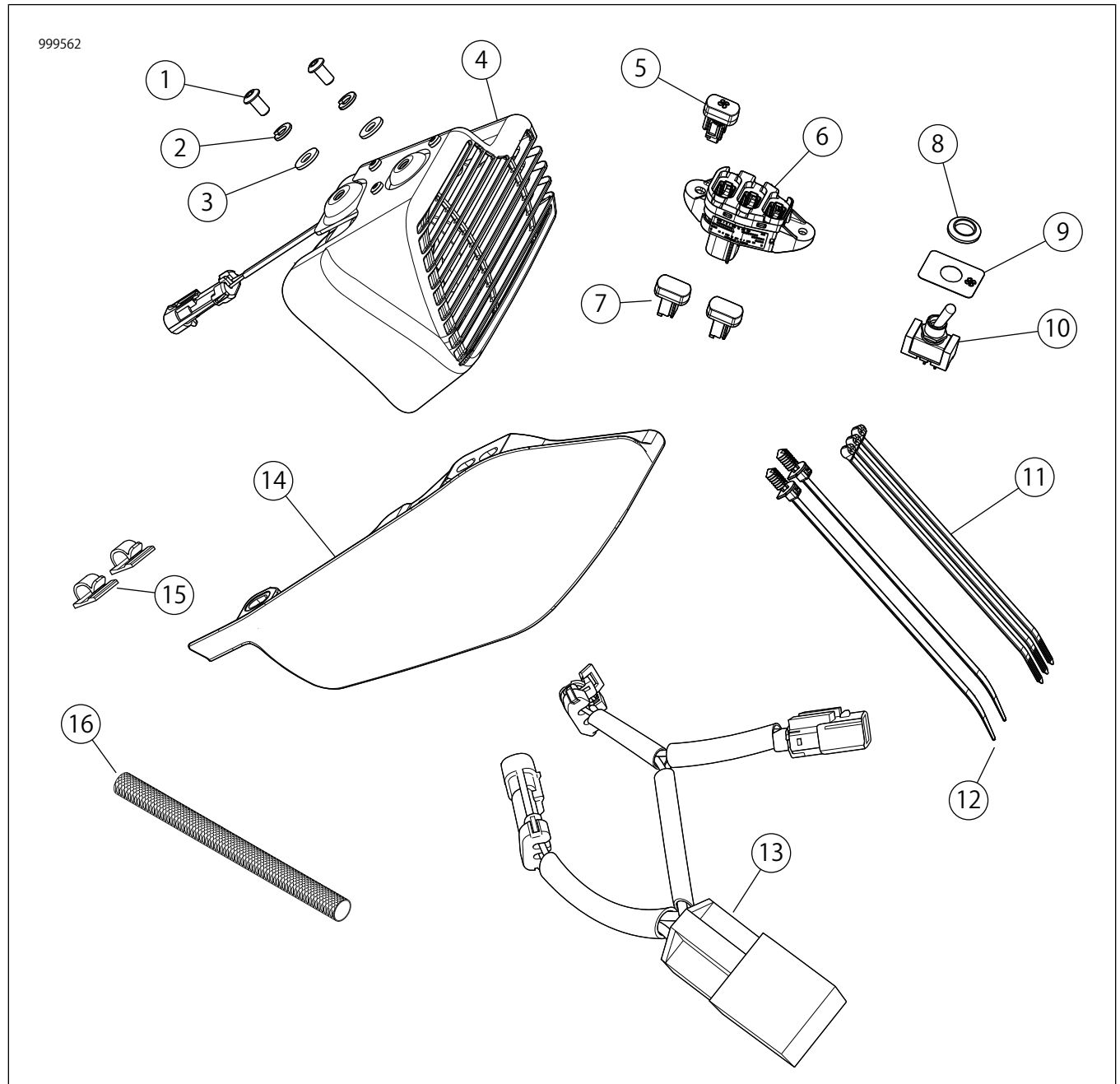


図7. 交換用パーツ:ファンキット

表1. 交換用パーツ表

キット	アイテム	説明	数量	部品番号
キット26800120	1	スクリュー、ボタンヘッド	2	4365
	2	ロックワッシャー	2	7036
	3	ワッシャー、フラット	2	6703
	4	ファンアッセンブリー	1	26800096
	5	スイッチ、ファン、モメンタリー	1	71400121
	6	ダッシュパネルのベース	1	69200173
	7	スイッチ、ダッシュ、ブランク	2	71400031
	11	ケーブルストラップ	3	10006
	12	ケーブルストラップ	2	10287
	13	ハーネス、リレー付きサーマルコンフォートファン	1	69201705
	15	クリップ、スパークプラグ	2	10120
	16	カバー、オイルライン	1	62700220

表1。交換用パーツ表

キット	アイテム	説明	数量	部品番号	
キット26800121	1	スクリュー、ボタンヘッド	2	4365	
	2	ロックワッシャー	2	7036	
	3	ワッシャー、フラット	2	6703	
	4	ファンアッセンブリー	1	26800096	
	8	ナット、サテンクローム	1	74408-08A	
	9	ラベル、ファンスイッチ	1	1400100	
	10	スイッチ、ファン、モメンタリー	1	71400122	
	11	ケーブルストラップ	3	10006	
	12	ケーブルストラップ	2	10287	
	13	ハーネス、リレー付きサーマルコンフォートファン	1	69201705	
	15	クリップ、スパークプラグ	2	10120	
	16	カバー、オイルライン	1	62700220	
	キット26800128	1	スクリュー、ボタンヘッド	2	4365
		2	ロックワッシャー	2	7036
		3	ワッシャー、フラット	2	6703
		4	ファンアッセンブリー	1	26800096
5		スイッチ、ファン、モメンタリー	1	71400121	
11		ケーブルストラップ	3	10006	
12		ケーブルストラップ	2	10287	
13		ハーネス、リレー付きサーマルコンフォートファン	1	69201705	
14		デフレクター、ミッドフレーム	1	57200151	
15		クリップ、スパークプラグ	2	10120	
16		カバー、オイルライン	1	62700220	