



## ZESTAW WENTYLATORA COOLFLOW™

### INFORMACJE OGÓLNE

#### Numer zestawu

26800120, 26800121, 26800128

#### Modele

Informacje o zgodnych modelach można znaleźć w katalogu części i akcesoriów na rynek detaliczny oraz w sekcji „Części i akcesoria” witryny internetowej [www.harley-davidson.com](http://www.harley-davidson.com) (tylko w języku angielskim).

#### Wymagania dotyczące montażu

Instalacja tego zestawu do włączenia wentylatora wymaga programowania za pomocą Digital Technician II. Skontaktuj się z dealerem Harley-Davidson.

W przypadku zainstalowania innych akcesoriów w wiązce głównej, wraz z tym zestawem należy użyć opcjonalnej wiązki adaptera przełączanego obwodu (nr kat. 69201706).

#### ▲ OSTRZEŻENIE

Od prawidłowego zamontowania części z tego zestawu zależy bezpieczeństwo kierującego i pasażera. Wykonaj odpowiednie procedury z instrukcji serwisowej. Osoby niebędące w stanie przeprowadzić tej procedury lub niedysponujące odpowiednimi narzędziami powinny zlecić wykonanie montażu dealerowi firmy Harley-Davidson. Niewłaściwy montaż części z tego zestawu może być przyczyną śmierci lub poważnych obrażeń ciała. (00333b)

#### UWAGA

Ta karta instrukcji dotyczy informacji pochodzących z instrukcji serwisowej. Do tej instalacji wymagana jest instrukcja serwisowa dla Twojego modelu motocykla. Można ją również uzyskać u dealera firmy Harley-Davidson.

#### Zawartość zestawu

Zobacz Rysunek 7 oraz Tabela 1.

### PRZYGOTOWANIE

#### ▲ OSTRZEŻENIE

Podczas montowania dowolnego urządzenia elektrycznego należy mieć pewność, że nie zostanie przekroczone maksymalne dopuszczalne natężenie prądu bezpiecznika ani przerywacza chroniących modyfikowany obwód. Przekroczenie maksymalnego dopuszczalnego natężenia prądu może doprowadzić do awarii układu elektrycznego, co może z kolei być przyczyną śmierci lub poważnych obrażeń ciała. (00310a)

#### UWAGA

Bieżące natężenie powinno wynosić 4 A.

1. Zdejmij siedło. Zob. instrukcja serwisowa.
2. Zdejmij prawą pokrywę boczną. Zob. instrukcja serwisowa.
3. Wymontuj deflektor z prawej strony środkowej części ramy, jeśli znajduje się on na wyposażeniu. Zob. instrukcja serwisowa.
4. Zdejmij górny wspornik zespołu modułów. Zob. instrukcja serwisowa.
5. Wyjmij akumulator. Zob. instrukcja serwisowa.
6. Wyjmij kanister z węglem aktywnym, jeśli znajduje się on na wyposażeniu. Zob. instrukcja serwisowa.
7. Zobacz Rysunek 1. Znajdź złącze wentylatora (1) i odłącz.

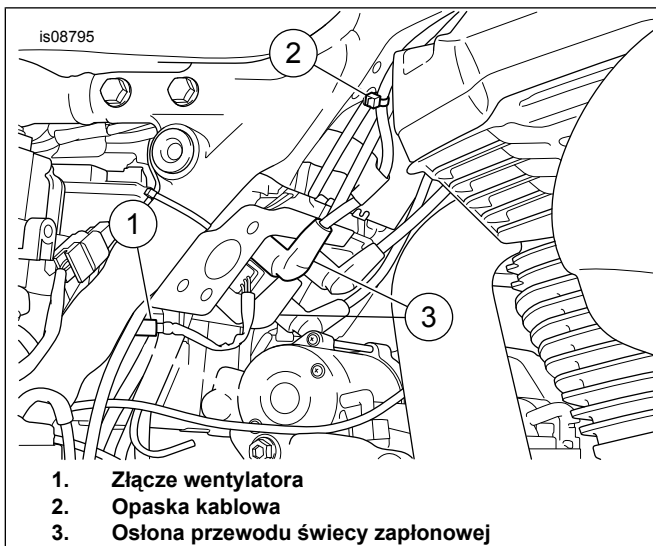
#### 8. UWAGA

- Po zmianie położenia prawej osłony przewodu świecy zapłonowej (3) na zespole cewek powinny być skierowane ku lewej stronie pojazdu.
- Zobacz Tabela 1. W ramie znajdują się otwory umożliwiające użycie opasek kablowych z mocowaniem choinkowym (12), które pomagają prawidłowo poprowadzić wiązkę przewodów lub zabezpieczyć przewody świec zapłonowych.
- Podczas prowadzenia przewodów świecy zapłonowej (2) upewnij się, że między ramą a zespołem silnika jest wystarczający prześwit.

Zobacz Rysunek 1. Zmień położenie prawej osłony przewodu świecy zapłonowej.

- a. Zdejmij opaski kablowe z przewodów i ramy.
- b. Obróć górną osłonę świecy zapłonowej (3) w kierunku lewej strony pojazdu.
- c. Obróć dolną osłonę świecy zapłonowej (3) w kierunku lewej strony pojazdu.
- d. Przekieruj przewody. W razie potrzeby załóż opaski kablowe (2).



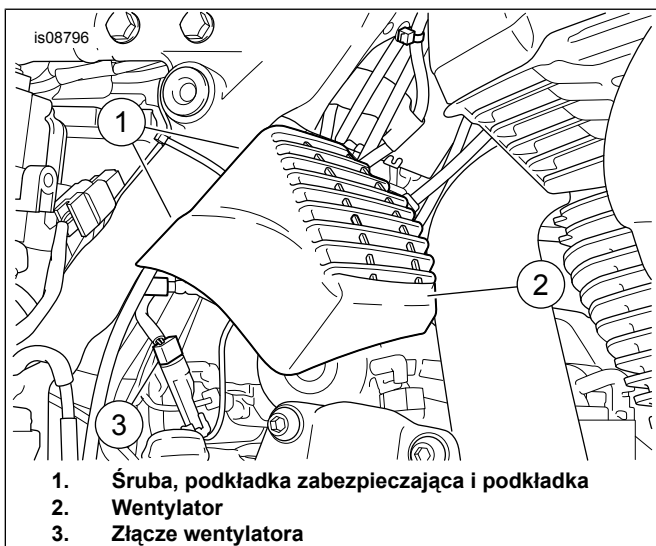


Rysunek 1. Złącze wentylatora

## MONTAŻ

1. Zobacz Rysunek 7 . Zamontuj nowy deflektor środkowej części ramy (13), jeśli był już na wyposażeniu.
2. Zobacz rysunek 2.. Ustaw zespół wentylatora. Z obszaru podstawki akumulatora wkręć śruby (1), podkładkę zabezpieczającą (2) i podkładki płaskie (3). Dokręć momentem:

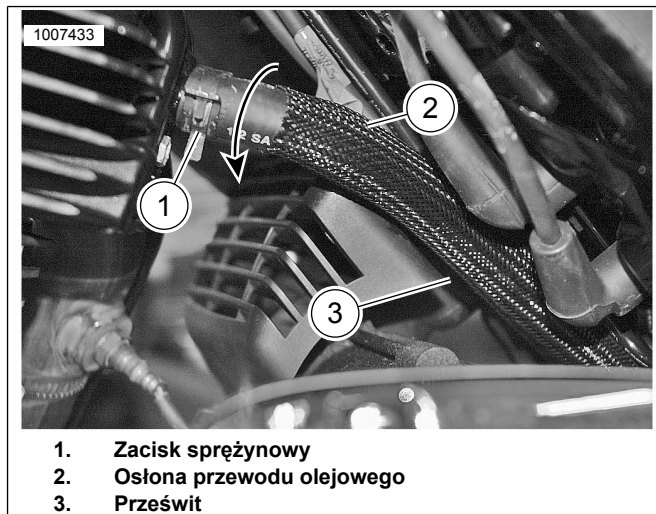
Moment obrotowy: 16,3 N·m (12,0 ft-lbs)



Rysunek 2. Ustaw wentylator

3. **Tylko silnik chłodzony powietrzem:** Zamontuj tylną osłonę przewodu olejowego.
  - a. Zobacz Rysunek 3. W razie potrzeby zmień położenie przewodu(-ów) świecy zapłonowej.
  - b. Zwolnij zacisk sprężynowy górnego przewodu olejowego (1) i wyjmij górny przewód olejowy tylko z głowicy.
  - c. Zdejmij zacisk sprężynowy przewodu olejowego (1) z przewodu.

- d. Nałóż osłonę na tylny przewód olejowy (2). Umieść pokrywę 25,4 mm (1 in) z górnego zacisku sprężynowego na tylnym przewodzie olejowym.
- e. Zamontuj zacisk sprężynowy na przewodzie olejowym i zainstaluj przewód olejowy na głowicy.
- f. Przy luźnym zacisku sprężynowym obrócić wąż, aby uzyskać maksymalny odstęp między obudową wentylatora a pokrywą przewodu olejowego (3).



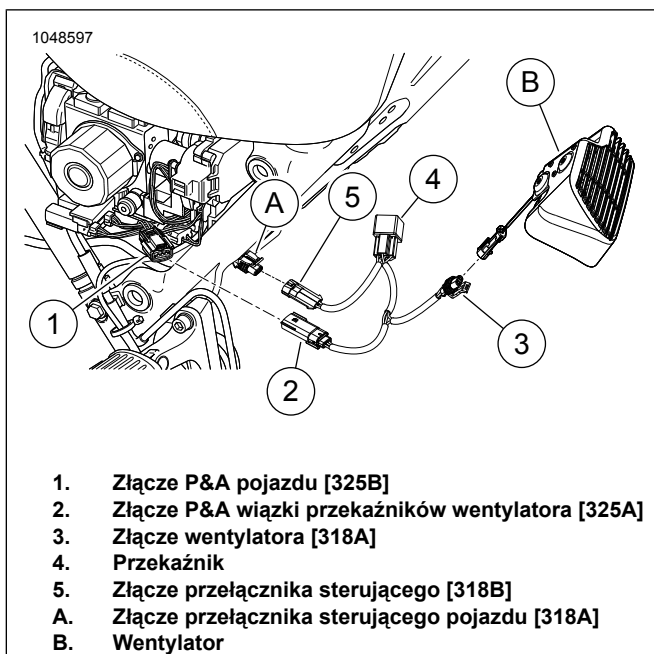
Rysunek 3. Tylna osłona przewodu olejowego

4. **UWAGA**

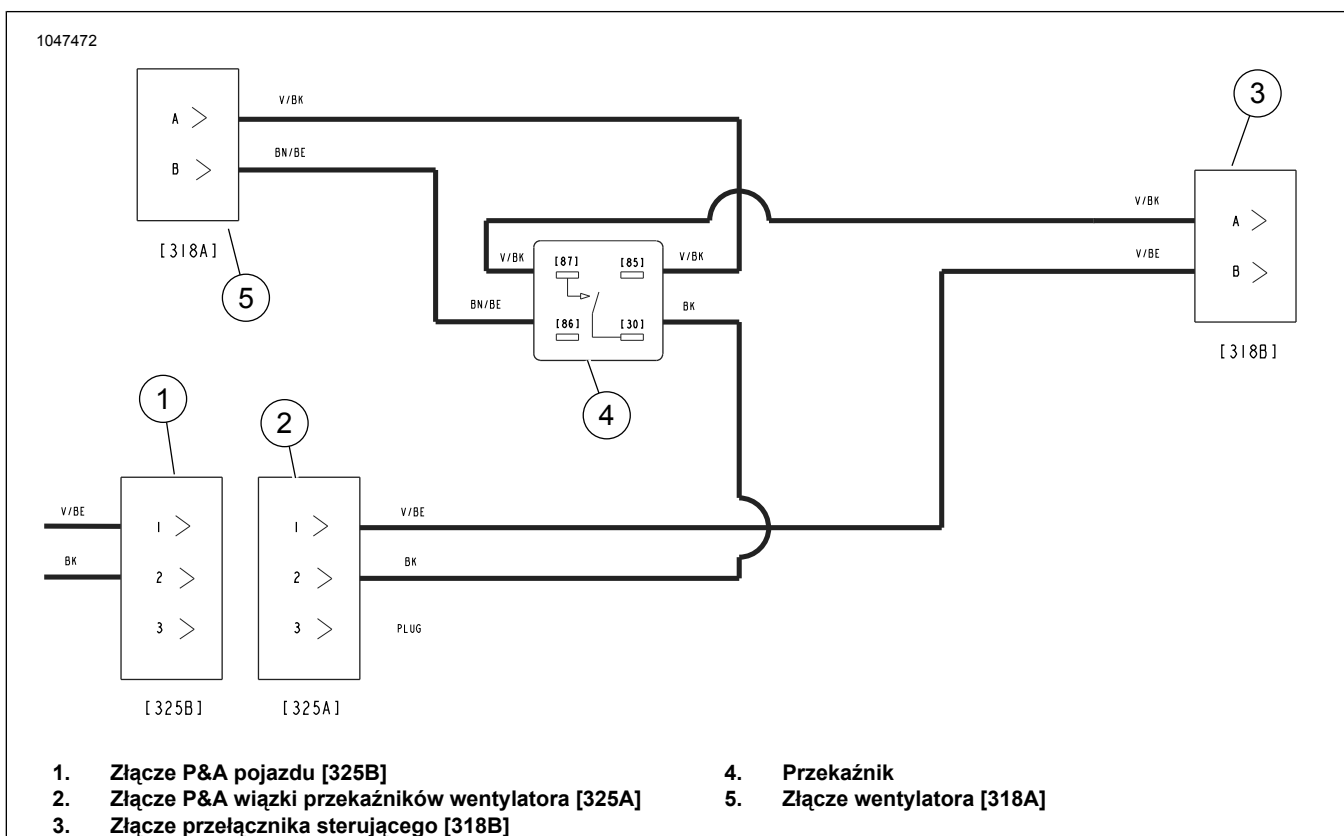
Zobacz Rysunek 5 . Zainstaluj opcjonalną wiązkę adaptera przełączanego obwodu, jeśli więcej niż jedno akcesorium musi być podłączone między złączem P&A pojazdu (1) a końcówką złącza przekaźnika wentylatora (2).

Zobacz Rysunek 4 oraz Rysunek 5 . Podłącz złącza wiązki przewodów.

- a. Podłącz złącze P&A pojazdu (1) do złącza wiązki przewodów wentylatora (2).
- b. Podłącz złącze wentylatora do końcówki złącza przekaźnika wentylatora (3).
- c. Podłącz końcówkę złącza obwodu przełącznika wiązki wentylatora (3) do złącza pojazdu (A).
- d. Zamocuj przewody do ramy za pomocą opasek kablowych.



Rysunek 4. Złącza wiązki



Rysunek 5. Schemat podłączenia wentylatora termicznego

5. Zobacz Rysunek 7 . Zamontuj przełącznik wentylatora.

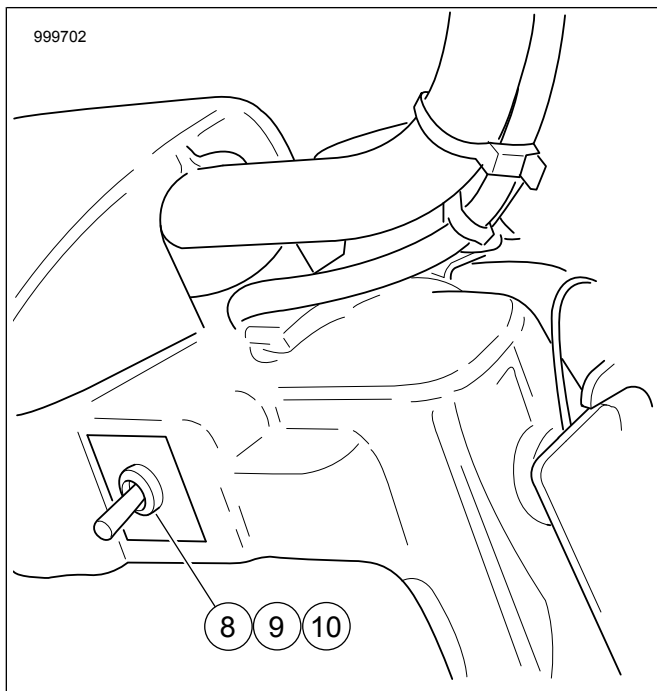
- a. **Pojazdy z owiewkami:** Zamontuj panel przełączników (6) i przełącznik wentylatora (5). Zob. instrukcja serwisowa.

**UWAGA**

Zamontuj panel przełączników (6) po lewej stronie deski rozdzielczej. Przełącznik wentylatora (5)

powinien być zainstalowany w skrajnym prawym gnieździe panelu przełączników. W razie potrzeby dodaj zaślepki przełączników (7).

- b. **Pojazdy bez owiewki:** Zobacz Rysunek 6 . Zamontuj nakrętkę (8), tabliczkę znamionową (9) i przełącznik (10) w prawym otworze dostępowym. Podłącz przełącznik do wiązki znajdującej się pod gondolą reflektora przedniego. W **FLRT** , złącze [205] znajduje się pod zbiornikiem paliwa w plastikowym module przewodów. Zob. instrukcja serwisowa.



**Rysunek 6. Lokalizacja przełącznika bez owiewki**

6. Zamontuj kanister z węglem aktywnym, jeśli znajduje się on wyposażeniu. Zob. instrukcja serwisowa.
7. Zamontuj akumulator. Zob. instrukcja serwisowa.
8. Zainstaluj górny moduł. Zob. instrukcja serwisowa.
9. Zamontuj prawą pokrywę boczną.
10. Zamontuj siedło. Po zamontowaniu siedła pociągnij za nie, aby upewnić się, że jest odpowiednio zamocowane. Zob. instrukcja serwisowa.

11. Włącz wentylator za pomocą Digital Technician II.

12. Sprawdź włącznik wentylatora.

## Obsługa

### UWAGA

*Przed uruchomieniem silnika sprawdź, czy wentylator jest WYŁĄCZONY. W pewnych okolicznościach może zostać ustawiony błędny diagnostyczny kod usterki, jeśli silnik zostanie uruchomiony z wentylatorem w ustawieniach ON lub Auto. Wyczyść kod.*

Wentylator można przełączyć na Off / On / Auto.

#### • Ustawienie ON:

- Wentylator jest włączony, gdy silnik pracuje.
- Wentylator jest wyłączony, gdy silnik nie pracuje.

• **Ustawienie AUTO:** Wentylator działa w oparciu o kombinację prędkości pojazdu, temperatury silnika i temperatury otoczenia.

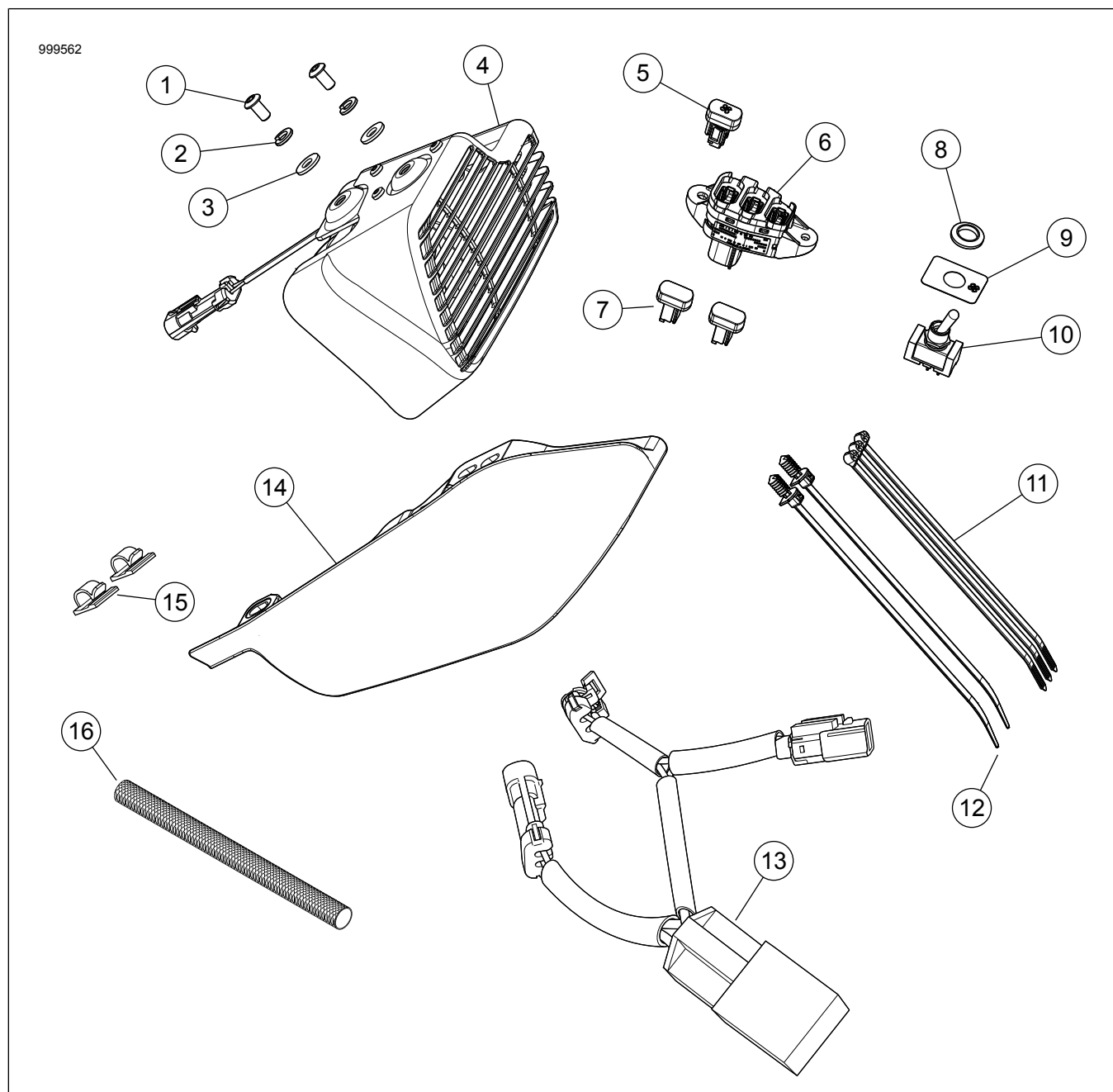
#### • Pojazdy z czujnikami powietrza otoczenia

- i. Wentylator pracuje z prędkościami poniżej 64 km/h (40 mph) , gdy temperatura silnika jest wyższa niż 95 °C (203 °F) , a temperatura powietrza otoczenia jest wyższa niż 15 °C (59 °F) .
- ii. Wentylator pracuje z prędkościami poniżej 64 km/h (40 mph) , gdy temperatura silnika jest wyższa niż 215 °C (419 °F) , a temperatura powietrza otoczenia jest niższa niż 15 °C (59 °F) .
- iii. Wentylator wyłącza się, jeśli prędkość pojazdu przekroczy 72 km/h (45 mph) lub jeśli temperatura silnika spadnie poniżej temperatury 202 °C (395 °F) .

#### • Pojazdy bez czujnika powietrza otoczenia

- i. Wentylator pracuje z prędkościami poniżej 64 km/h (40 mph) , gdy temperatura silnika jest wyższa niż 95 °C (203 °F) .
- ii. Wentylator wyłącza się, jeśli prędkość pojazdu przekroczy 72 km/h (45 mph) lub jeśli temperatura silnika spadnie poniżej temperatury 82 °C (179 °F) .

# ELEMENTY ZESTAWU SERWISOWEGO



Rysunek 7. Elementy zestawu serwisowego: Zestaw wentylatora

Tabela 1. Wykaz elementów zestawu serwisowego

Zestaw	Pozycja	Opis	ILOŚĆ	Numer części
Zestaw 26800120	1	Śruba, łeb kulisty	2	4365
	2	Podkładka zabezpieczająca	2	7036
	3	Podkładka, płaska	2	6703
	4	Wentylator	1	26800096
	5	Przełącznik, wentylator, chwilowy	1	71400121
	6	Podstawa deski rozdzielczej	1	69200173
	7	Przełącznik, deska rozdzielcza, zaślepka	2	71400031
	11	Opaska kablowa	3	10006
	12	Opaska kablowa	2	10287
	13	Wiązka, wentylator termiczny z przekaźnikiem	1	69201705
	15	Uchwyt, świeca zapłonowa	2	10120
	16	Pokrywa, przewód olejowy	1	62700220

Tabela 1. Wykaz elementów zestawu serwisowego

Zestaw	Pozycja	Opis	ILOŚĆ	Numer części	
Zestaw 26800121	1	Śruba, łeb kulisty	2	4365	
	2	Podkładka zabezpieczająca	2	7036	
	3	Podkładka, płaska	2	6703	
	4	Wentylator	1	26800096	
	8	Nakrętka, chrom satynowy	1	74408-08A	
	9	Tabliczka znamionowa, przełącznik wentylatora	1	1400100	
	10	Przełącznik, wentylator, chwilowy	1	71400122	
	11	Opaska kablowa	3	10006	
	12	Opaska kablowa	2	10287	
	13	Wiązka, wentylator termiczny z przekaźnikiem	1	69201705	
	15	Uchwyt, świeca zapłonowa	2	10120	
	16	Pokrywa, przewód olejowy	1	62700220	
	Zestaw 26800128	1	Śruba, łeb kulisty	2	4365
		2	Podkładka zabezpieczająca	2	7036
		3	Podkładka, płaska	2	6703
		4	Wentylator	1	26800096
5		Przełącznik, wentylator, chwilowy	1	71400121	
11		Opaska kablowa	3	10006	
12		Opaska kablowa	2	10287	
13		Wiązka, wentylator termiczny z przekaźnikiem	1	69201705	
14		Deflektor, na środkową część ramy	1	57200151	
15		Uchwyt, świeca zapłonowa	2	10120	
16		Pokrywa, przewód olejowy	1	62700220	