



## מכלול מנוע SE120R (אלפא) לביצועים גבוהים המסופק מוכן להרכבה לדגם SCREAMIN' EAGLE® PRO

- מומלץ להשתמש במצנן שמן. עיין בקטלוג הקמעונאי לחלקים ואביזרים או באזור של חלקים ואביזרים באתר [www.harley-davidson.com](http://www.harley-davidson.com) (אנגלית בלבד).
- יחידת בקרה של Screamin' Eagle Pro Super. עיין בקטלוג של Harley-Davidson או פנה לסוכן Harley-Davidson.
- עיין בסעיפים המתאימים במדריך השירות עבור כלים מיוחדים הדרושים להתקנת ערכה זו.

### ▲ אזהרה

הבטיחות של הרכב והנוסע תלויה בהתקנה נכונה של הערכה הזאת. השתמש בהליכי הטיפול המתאימים שבמדריך. אם אינך מסוגל לבצע את הנוהל או אם אין לך הכלים הנכונים, בצע את ההתקנה בסוכנות Harley-Davidson. התקנה לא נאותה של הערכה הזאת עלולה לגרום למוות או פגיעה חמורה. (b00333)

### הערה

גיליון הוראות זה מתייחס למידע במדריך השירות. מדריך שירות לאופנועים משנה/דגם זה נדרש להתקנה זו. ניתן לקבל מדריך זה בסוכנויות Harley-Davidson.

### תכולת הערכה

ראה:

- איור 7 ו טבלה 14 ,
- איור 8 ו טבלה 15 ,
- איור 9 ו טבלה 16 ,
- איור 10 ו טבלה 17 ,
- איור 11 ו טבלה 18 ,
- איור 12 ו טבלה 19 ,
- איור 13 ו טבלה 20 .

### הכנה

1. מקמו את האופנוע על הגבהה מתאימה.

### ▲ אזהרה

בעת הטיפול במערכת הדלק, אסור לעשן או לאפשר הימצאות להבה פתוחה או ניצוצות בסביבה. בניזין הוא חומר דליק ונפיץ מאוד, העלול לגרום למוות או פגיעה חמורה. (a00330)

### ▲ אזהרה

כדי למנוע נזקי דלק, נקז אוויר ממערכת הדלק בלחץ גבוה לפני ניתוק צינור ההספקה. בניזין הוא חומר דליק ונפיץ מאוד, העלול לגרום למוות או פגיעה חמורה. (a00275)

2. עיינו במדריך הטיפולים כדי לבצע את השלבים הבאים:

a. הסר את המושב.

### כללי

### מספר ערכה

16-19220

### דגמים

למידע אודות התאמה לדגם, עיין בסעיף P & A בקטלוג הקמעונאי או בפרק על חלקים ואביזרים של [www.harley-davidson.com](http://www.harley-davidson.com) (אנגלית בלבד).

### הערה

מנוע זה מיועד לשימוש אך ורק למרוצים! הסר את תווית פליטת המזהמים ולוחית הרישוי מהשלדה המקורית מהמפעל.

### תוכן עניינים

#### טבלה 1. תוכן עניינים

עמוד	נושא
2	התקנת מנוע SCREAMIN EAGLE 120R
3	מפרטי מנוע SCREAMIN EAGLE 120R
3	סבולת ייצור
4	מגבלות בלאי שירות
5	ציילונדרים של SCREAMIN EAGLE 120R
6	בוכנות של SCREAMIN EAGLE 120R
8	החלפת מוטות דחייפים או טיפול בהם
9	חלקי שירות

### דרישות התקנה

- **שמן מנוע סינתיטי מומלץ:** Screamin' Eagle SYN3® W5020 (מס' חלק QT03/00-99824).
- **בדגמי Dyna משנת 2006 (בלבד)** יש להחליף את שני בורגי ההתקנה העליונים המקוריים (OE) של המנוע לתיבת ההילוכים בברגים קצרים יותר (מס' חלק 3983).
- **דגמי Touring מהשנים 2007-2010 ודגמי Dyna מהשנים 2006-2011:** נדרשת התקנה של ערכת מקזז בקיבולת גבוהה לדגמי Screamin' Eagle (עיין בקטלוג הקמעונאי לחלקים ואביזרים) עבור ההתקנה של מנוע זה.
- **דגמי Touring מהשנים 2011-2013 ודגמי Dyna:** נדרשת התקנה של ערכת מקזז בקיבולת גבוהה לדגמי Screamin' Eagle (עיין בקטלוג הקמעונאי לחלקים ואביזרים) עבור ההתקנה של מנוע זה.
- ערכת מצמד התומכת במומנט מינימלי של 190 ניוטון-מטר (140 ליברה-רגל). Harley-Davidson ממליצה להתקין מצמד לחץ של Screamin' Eagle (מס' חלק 37000121) וקפיץ דיאפרגמה (מס' חלק 98-37951). ביישומים למרוצי דראג משתמשים בערכת מצמד (מס' חלק A08-37976).
- מזרקי דלק בספיקה גבוהה, מסנן אוויר ובית מצערת לדגמי Screamin' Eagle. עיינו בקטלוג של Screamin' Eagle Pro או פנו לסוכן Harley-Davidson.
- ערכת אטמי פליטה לדגמי Screamin' Eagle (מס' חלק 98-17048).

4. הורידו את כיוול ECM החדש בעת התקנת ערכה זו. עיינו בקטלוג של Harley-Davidson Screamin' Eagle Pro או פנו לסוכן Harley-Davidson.

5. התחל והפעל את המנוע. חזור מספר פעמים כדי לוודא פעולה תקינה.

## פעולה

עיינו בפרק כללים לרכיבה ראשונה במדריך למשתמש לקבלת הוראות להפעלה ראשונה של הרכב.

## תחזוקה

- עיינו בלוח הזמנים של התחזוקה במדריך הטיפוליים של הרכב או במדריך למשתמש.
- עיינו בסעיף מנוע במדריך הטיפוליים לקבלת מידע על נוהלי טיפול מתאימים.

## מפרטי מנוע SE120R

הערה

הפרקים הבאים מספקים מידע ייחודי שאינו זמין בפרק "מנוע" במדריך הטיפוליים על אודות מנועי אלפא עם גל זיזים כפול Twin Cam 96™ בפלטפורמות Touring או Dyna.

### טבלה 2. מנוע: גל זיזים כפול SE לדגמי Screamin' Eagle 120R

מפרט	פריט
10.5:1	יחס דחיסה
103.12 מ"מ	קדח
4.060 אינץ'	מהלך
117.48 מ"מ	נפח
4.625 אינץ'	מערכת סיכה
119.75 אינץ'	עוקה יבשה בלחץ עם מצנן שמן
1962.39 סמ"ק	

## סבולת ייצור

עיינו במפרטים של גל זיזים כפול מסוג Twin-Cam 96™ במדריך הטיפוליים לקבלת מידע על כל מפרט שאינו מוצג בטבלאות הבאות.

### טבלה 3. ראשי צילינדר

מ"מ	אינץ'	פריט
0.084-0.051	0.0033-0.0020	מוביל ססתום בראש (מצב הדוק)
0.140-0.102	0.0055-0.004	תושבת ססתום יניקה בראש (מצב הדוק)
0.140-0.102	0.0055-0.004	תושבת ססתום פליטה בראש (מצב הדוק)

### טבלה 4. ססתומים

מ"מ	אינץ'	פריט
0.074-0.028	0.0029-0.0011	התאמה במוביל יניקה (ופליטה)
1.57-0.86	0.062-0.034	רוחב תושבת
51.41-50.55	2.024-1.990	מידת הבליטה של הקנה מקדח ראש המנוע

### טבלה 5. מפרטי קפיצי הססתום

מידות	לחץ	פריט
1.800 אינץ' (45.7 מ"מ)	180 פאונד (79 ק"ג)	סגור
1.177 אינץ' (29.9 מ"מ)	500 פאונד (196 ק"ג)	פתיחה
2.210 אינץ' (56.1 מ"מ)	לא רלוונטי	אורך חופשי

## ▲ אזהרה

כדי למנוע התנעה בשוגג של הרכב העלולה לגרום למוות או פציעה חמורה, הסר את הנתך הראשי לפני שתמשיך. (b00251)

הערה

- עבור כלי רכב המצוידים במערכת אבטחה עם אזעקה: כאשר מבטח fob נמצא בתחום ההפעלה, סובב את מתג ההצתה למצב ON (מחובר). עיין במדריך הטיפוליים. שחרר את דריכת מערכת האבטחה. העבר את מתג ההצתה למצב OFF (הדממה). הסר מיד את הנתך הראשי.
- עבור כלי רכב שאינם מצוידים במערכת אבטחה עם אזעקה: עיין במדריך הטיפוליים. הסר את הנתך הראשי.

## כל הדגמים:

- עיינו במדריך הטיפוליים כדי לבצע את השלבים הבאים:
  - הוציאו את קונוסולת המכשיר (אם קיימת) ממיכל הדלק.
  - הסר את מיכל הדלק.
- הרם את האופנוע.

## הסרה

### הוצאת מנוע נוכחי

- הוצאת מנוע מהשלדה. עיינו בסעיף מנוע של מדריך הטיפוליים.

### התקנת מנוע SE120R

- לפני התקנת המנוע, ודאו כי אין פסולת או מזהמים במערכת השימון. טפפו את מיכל השמן בסוכנות של Harley-Davidson או על ידי טכנאי מוסמך.
- הוציאו את מכסי מעבר השמן או הפלגים בממשק שבין המנוע למסר.
- עיינו בסעיף 'מנוע' במדריך הטיפוליים. התקינו את המנוע על השלדה.
- דגמי Touring מהשנים 2007-2010 ודגמי Dyna מהשנים 2006-2011: נדרשת התקן ערכת מקזז בקיבולת גבוהה לדגמי Screamin' Eagle (רכישה בנפרד). בהתאם להוראות באותה ערכה. עיינו בקטלוג של Screamin' Eagle Pro או פנו לסוכן Harley-Davidson למידע על ערכת המקזז הנכונה. דגמי Touring משנת 2011 ואילך, ודגמי Dyna משנת 2012 ואילך: התקן את המקזז המקורי לפי ההוראות במדריך הטיפוליים.

## סיום

- התקן את מיכל הדלק. עיין במדריך הטיפוליים.
- עיינו במדריך הטיפוליים. התקן את הנתך הראשי.

## ▲ אזהרה

לאחר התקנת מושב, משוך את המושב כלפי מעלה כדי לוודא שהמושב נעול במקומו. תוך כדי רכיבה, מושב משוחרר עלול לזוז ולגרום לאובדן שליטה, וכתוצאה מכך לגרום למוות או פציעה חמורה. (b00070)

- התקן את המושב. עיין במדריך הטיפוליים.

## התראה

יש לכייל מחדש את ה-ECM בעת התקנת ערכה זו. כיוול לא נכון של ה-ECM עלול לגרום נזק חמור למנוע. (b00399)

## צילינדרים של SE120R

### הכנה

- מקמו את האופנוע על הגבהה מתאימה.

#### ⚠ אזהרה

בעת הטיפול במערכת הדלק, אסור לעשן או לאפשר הימצאות להבה פתוחה או ניצוצות בסביבה. בנזין הוא חומר דליק ונפיץ מאוד, העלול לגרום למוות או פגיעה חמורה. (a00330)

#### ⚠ אזהרה

כדי למנוע נזקי דלק, נקז אוויר ממערכת הדלק בלחץ גבוה לפני ניתוק צינור ההספקה. בנזין הוא חומר דליק ונפיץ מאוד, העלול לגרום למוות או פגיעה חמורה. (a00275)

- עיינו במדריך הטיפולים כדי לבצע את השלבים הבאים:

a. הסר את המושב.

b. נקה ונתק את צינור אספקת הדלק.

#### ⚠ אזהרה

כדי למנוע התנעה בשוגג של הרכב העלולה לגרום למוות או פגיעה חמורה, הסר את הנת"ך הראשי לפני שתמשיך. (b00251)

#### הערה

- עבור כלי רכב המצוידים במערכת אבטחה עם אזעקה: כאשר מבטח fob נמצא בתחום ההפעלה, סובב את מתג ההצתה למצב ON (מחובר). עיין במדריך הטיפולים. שחרר את דריכת מערכת האבטחה. העבר את מתג ההצתה למצב OFF (הדממה). הסר מיד את הנת"ך הראשי.
- עבור כלי רכב שאינם מצוידים במערכת אבטחה עם אזעקה: עיין במדריך הטיפולים. הסר את הנת"ך הראשי.

#### כל הדגמים:

- עיינו במדריך הטיפולים כדי לבצע את השלבים הבאים:

a. הוציאו את קונסולת המכשיר (אם קיימת) ממכל הדלק.

b. הסר את מיכל הדלק.

- הרם את האופנוע.

### הסר רכיבי מנוע

- עיינו במדריך הטיפולים. הסר מכלול קיים של מנקה אוויר.
- הסר את מערכת הפליטה הנוכחית לפי מדריך הטיפולים.
- פרק את הקצה העליון של המנוע. עיין בפרקי המנוע במדריך הטיפולים.

### התקנת רכיבי ראש המנוע

#### הערה

- ראה איור 1. אטם בסיס הצילינדר (1) ואטם ראש הצילינדר (2) במידה 103.1 מ"מ מבטלים את הצורך בהתקנה של טבעות O. אל תשתמש בטבעות O על התותבים או מתאמי האוגן (ספיגוט) של הצילינדר.
- בעת התקנת אטם חדש לבסיס הצילינדר (1), התקן כשהצד הבולט כלפי מטה והצד השקוע כלפי מעלה.

- עיינו במדריך הטיפולים. הרכב את המנוע עם השינוי הבא:

a. הרכב את ראש המנוע בעזרת אטמי הבסיס והראש מהערכה. עיינו בסעיף מנוע של מדריך הטיפולים.

## טבלה 6. בוכנות

מרווח (באינצ'ים)	בוכנה:
0.0036-0.0026	התאמה בוכנה-לצילינדר (רופף)
0.0008-0.0003	התאמה של פין הבוכנה (משוחרר)
0.020-0.012	מרווח בקצה הטבעת העליונה
0.024-0.016	מרווח בקצה הטבעת השנייה
0.0028-0.008	המרווח בפס של טבעת בקרת השמן
0.0022-0.0010	המרווח בצד הטבעת העליונה
0.0022-0.0010	המרווח בצד הטבעת השנייה
0.0072-0.0003	המרווח בצד טבעת בקרת השמן

## טבלה 7. מפרטי גל זיזים - SE 266E

מפרט	יניקה
24 לפני נמ"ע (BTDC)	פותח
58 אחרי נמ"ע (ABDC)	סוגר
262°	משך
0.658 אינץ'	הגבהת שסתום מרבית
0.208 אינץ'	הגבהת שסתום @ TDC
מפרט	מערכת פליטה
69 לפני נמ"ע (BBDC)	פותח
17 אחרי נמ"ע (ATDC)	סוגר
266°	משך
0.658 אינץ'	הגבהת שסתום מרבית
0.178 אינץ'	הגבהת שסתום @ TDC
0.053 אינץ'	תזמון גל זיזים ב-0.053 של הגבהת הדחף במעלות בגל הארכובה

### מגבלות בלאי שירות

השתמשו במגבלות הבלאי כמדריך להחלפת חלקים.

#### הערה

עיינו במפרטים של גל זיזים כפול מסוג Twin-Cam 96 במדריך הטיפולים לקבלת מידע על כל מפרט שאינו מוצג בטבלאות הבאות

## טבלה 8. צילינדרים

פריט	יש להחליף אם השחיקה עולה על	
	אינץ'	מ"מ
הפרש קוני	0.002	0.051
הפרש אובלי	0.002	0.051
עיוות משטחי הפנים של האטם או טבעת O: קצה עליון	0.006	0.152
עיוות משטחי הפנים של האטם או טבעת O: בסיס	0.004	0.102

## טבלה 9. קדח צילינדר

פריט	יש להחליף אם השחיקה עולה על	
	אינץ'	מ"מ
רגיל	4.062	103.17
0.010 אינץ' מידה חדשה לאחר מדידה	4.072	103.43

## טבלה 10. בוכנות

מגבלת בלאי (באינצ'ים)	התאמה בוכנה-לצילינדר (רופף)
0.0061	התאמה לצילינדר (רופף)
0.0011	התאמת פין בוכנה (רופף)
0.030	מרווח בקצה הטבעת העליונה
0.034	מרווח בקצה הטבעת השנייה
0.038	המרווח בפס של טבעת בקרת השמן
0.0030	המרווח בצד הטבעת העליונה
0.0030	המרווח בצד הטבעת השנייה
0.0079	המרווח בצד טבעת בקרת השמן

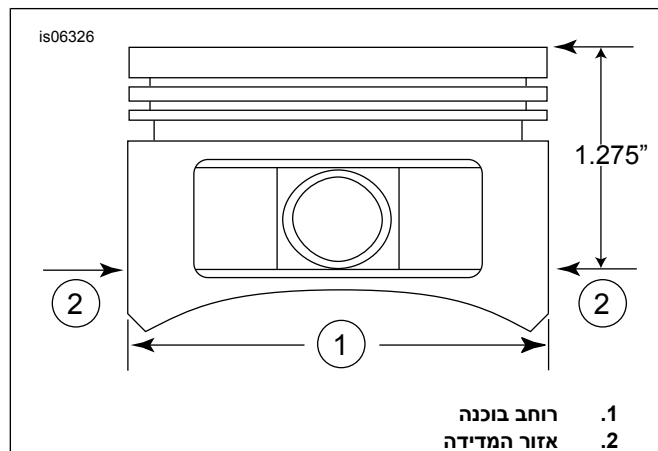
2. עיין בנושא "מנוע: הפשטת אביזרים מהמנוע לצורך טיפול" ובנושא "שיפוץ ראש מנוע, הרכבה" במדריך הטיפולים למידע על הנהלים להסרת ראש הצילינדר, הצילינדר והבוכנה.
3. פעל לפי הנהלים המפורטים בנושא "מנוע: תיקון וטיפול בתת-מכלול, ראש מנוע/צילינדר/מוט חיבור עליון" במדריך הטיפולים למידע על אופן הבדיקה של החלקים.
4. עיין בנושא "מנוע: תיקון וטיפול בתת-מכלול, צילינדר" במדריך הטיפולים להוראות על אופן הקידוח והליטוש.

#### הערה

- התקן את הטבעת העליונה (שפה מעוגלת) ואת הטבעת השנייה (שפה משופעת עם חריץ מסוג Napier) כשהסימון N פונה כלפי מעלה. ניתן להתקין את טבעות השמן בכל כיוון בלי קשר למיקום הפס.
- אטמי בסיס הצילינדר ואטמי ראש הצילינדר במידה 103.1 מ"מ הכלולים בערכה מבטלים את הצורך בהתקנה של טבעות O (מס' חלק 11273). אל תשתמש בטבעות O על התותבים או מתאמי האוגן (ספיגוט) של הצילינדר.
- בעת התקנת אטם חדש לבסיס הצילינדר, התקן כשהצד הבולט כלפי מטה והצד השקוע כלפי מעלה.

#### הערה

בדיקת מרווח התאמת הבוכנה לצילינדר במיקום זה טבלה 11 תיעשה לייחוס.

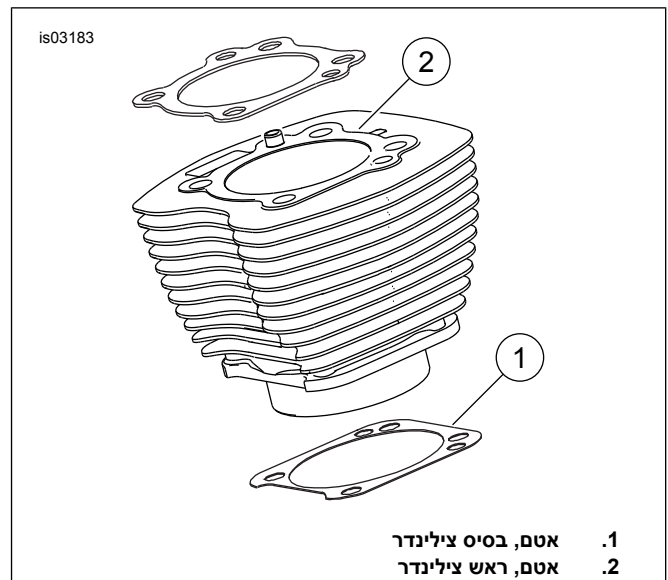


תרשים 2. מידות הבוכנה

5. ראה איור 2. מדוד את רוחב הבוכנה (1), באופן אופקי בזווית של 90 מעלות משני הצדדים של קדח פין הבוכנה ובמרחק של 32.38 מ"מ מטה מפני השטח (הקצה העליון) של הבוכנה (2). ראה טבלה 11 למידע על מרווח התאמת הבוכנה לצילינדר במיקום זה.
6. הבוכנות בערכה זו מיועדות ספציפית לצד הקדמי או האחורי. התקן את הבוכנה המסומנת במילה FRONT (קדמי) בצילינדר הקדמי כשהחץ מצביע לכיוון הצד הקדמי של המנוע. התקן את הבוכנה המסומנת במילה REAR (אחורי) בצילינדר האחורי כשהחץ מצביע לכיוון הצד הקדמי של המנוע.
7. עיין בנושא "מנוע: שיפוץ ראש מנוע, הרכבה" במדריך הטיפולים למידע על נוהלי ההתקנה של הבוכנה, הצילינדר וראש הצילינדר.

#### טבלה 11. מפרטים

מרווח (באינצ'ים)	בוכנה:
0.0036-0.0026	התאמה בוכנה-לצילינדר (רופף)
0.0008-0.0003	התאמה של פין הבוכנה (משוחרר)



1. אטם בסיס צילינדר  
2. אטם ראש צילינדר  
תרשים 1. אטמי צילינדר

### הרכבה סופית

1. התקן את מיכל הדלק. עיין במדריך הטיפולים.
2. עיין במדריך הטיפולים. התקן את הנתיך הראשי.

#### ▲ אזהרה

לאחר התקנת מושב, משוך את המושב כלפי מעלה כדי לוודא שהמושב נעול במקומו. תוך כדי רכיבה, מושב משוחרר עלול לזוז ולגרום לאובדן שליטה, וכתוצאה מכך לגרום למוות או פגיעה חמורה. (b00070)

3. התקן את המושב. עיין במדריך הטיפולים.

### בוכנה של SE120R

עינו בסעיף מנוע של מדריך הטיפולים.

### התקנת בוכנה

#### ▲ אזהרה

כדי למנוע התנעה בשוגג של הרכב העלולה לגרום למוות או פגיעה חמורה, נתק תחילה את כבל המצבר השלילי (-) לפני שתמשיך. (a00307)

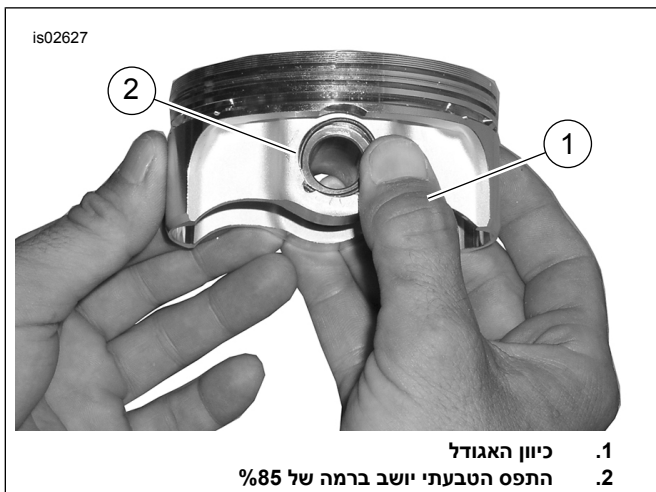
#### ▲ אזהרה

נתק תחילה את כבל הסוללה השלילי (-). אם הכבל החיובי (+) נוגע בהארקה כאשר הכבל השלילי (-) מחובר, עלולים להיווצר ניצוצות אשר יגרמו להתפוצצות המצבר, וכתוצאה מכך לגרום למוות או פגיעה חמורה. (a00049)

1. עיין במדריך הטיפולים. הסר את המושב. נתק את שני כבלי המצבר, ראשית את הכבל השלילי. שמור את כל אביזרי ההרכבה של המושב.

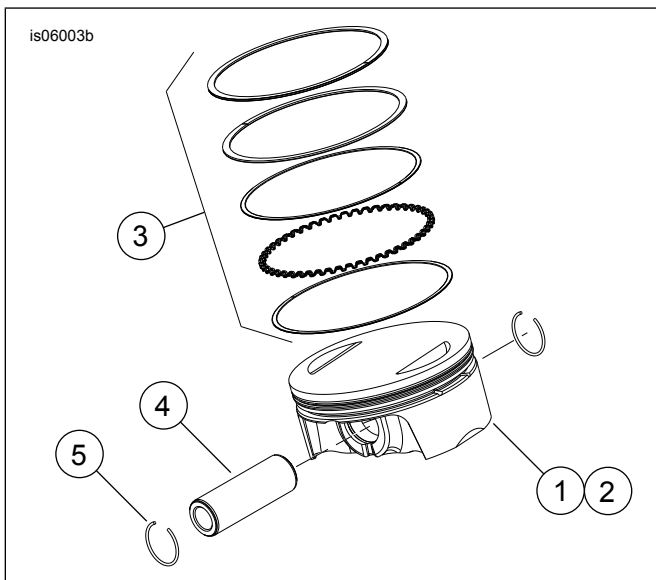
#### ▲ אזהרה

בעת הטיפול במערכת הדלק, אסור לעשן או לאפשר הימצאות להבה פתוחה או ניצוצות בסביבה. בגזין הוא חומר דליק ונפיץ מאוד, העלול לגרום למוות או פגיעה חמורה. (a00330)



1. כיוון האגודל
2. התפס הטבעתי יושב ברמה של 85%

תרשים 4. התקן את טבעת הסגר



תרשים 5. מכלול בוכנה

טבלה 13. מכלול בוכנה

פריט	תיאור (כמות)
1	בוכנה (קדמית, רגילה)
2	בוכנה (אחורית, רגילה)
3	• סט טבעות, רגיל (2)
4	• פין בוכנה (2)
5	• תפס טבעתי (4)
1	בוכנה (קדמית, +0.010)
2	בוכנה (אחורית, +0.010)
3	• סט טבעות, +0.010 (2)
4	• פין בוכנה (2)
5	• תפס טבעתי (4)

### החלפת מוטות דחפים או טיפול בהם

1. עיינו בסעיף מנוע של מדריך הטיפולים.

הערה

פעל בהתאם לנהלים במדריך הטיפולים להתקנה או להסרה של המוטות הדחפים. המוטות הדחפים מסומנים במילים INT (יניקה) ו-EXH (פליטה).

### טבלה 11. מפרטים

מרווח (באינצ'ים)	בוכנה:
0.020-0.012	מרווח בקצה הטבעת העליונה
0.024-0.016	מרווח בקצה הטבעת השנייה
0.0028-0.008	המרווח בפס של טבעת בקרת השמן
0.0022-0.0010	המרווח בצד הטבעת העליונה
0.0022-0.0010	המרווח בצד הטבעת השנייה
0.0072-0.0003	המרווח בצד טבעת בקרת השמן

### טבלה 12. מגבלות בלאי שירות

מגבלת בלאי (באינצ'ים)	התאמה בוכנה-לצילינדר (רופף)
0.0061	התאמה לצילינדר (רופף)
0.0011	התאמת פין בוכנה (רופף)
0.030	מרווח בקצה הטבעת העליונה
0.034	מרווח בקצה הטבעת השנייה
0.038	המרווח בפס של טבעת בקרת השמן
0.0030	המרווח בצד הטבעת העליונה
0.0030	המרווח בצד הטבעת השנייה
0.0079	המרווח בצד טבעת בקרת השמן

### כלי להתקנת טבעת נעילה (טבעת סגר) של פין בוכנה (HD-34623-C)

הערה

המרווח בטבעת הסגר חייב להימצא במיקום הפונה ישירות מעלה או ישירות מטה בעת התקנתו.

1. ראה איור 3. הכנס את הצד הפתוח של טבעת הסגר (1) לתוך המגרעת (2) בחריץ (3) סביב פתח מעבר פין הבוכנה כך שהמרווח יימצא במיקום הפונה ישירות מעלה או ישירות מטה בעת התקנתו.
2. ראה איור 4. שים את האגודל (1) במיקום המתואר. לחץ בחוזקה עד ש-85% בערך מהתפס הטבעתי (2) ישב בחריץ.
3. אל תשרוט או את הבוכנה או תשאיר בה סימן. השתמש במברג בעל ראש שטוח קטן כדי לדחוק את יתרת טבעת העצר לחלק הנותר של החריץ. חזור על הפעולה בשאר טבעות הסגר.

הערה

ודא שטבעת העצר של הבוכנה הוכנסה במלואה, אחרת ייגרם נזק למנוע.

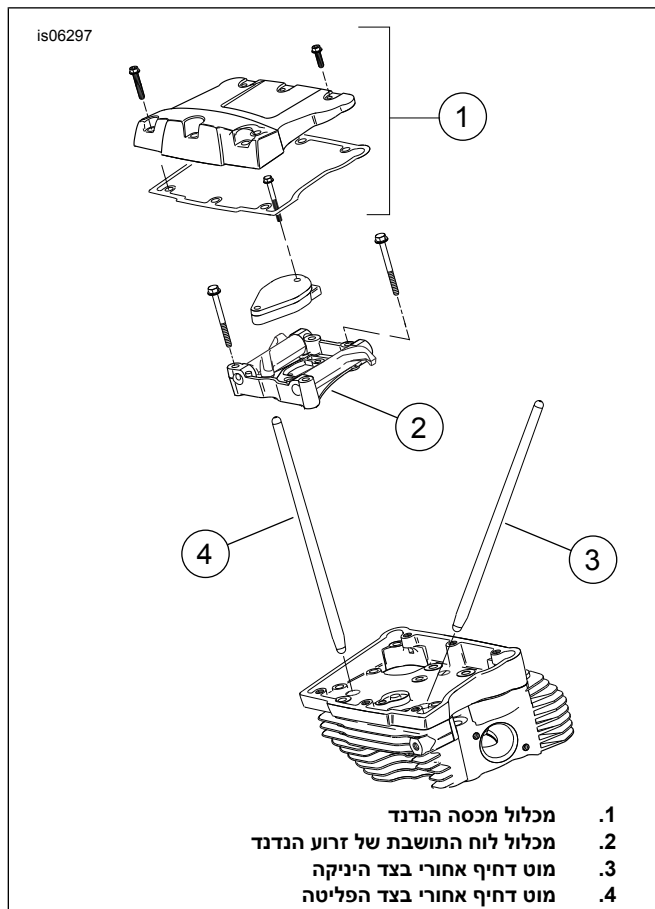
4. עיין בנושא "מנוע: הרכבת המנוע לאחר הפשטת אביזרים" במדריך הטיפולים למידע על נוהלי ההרכבה הסופית.



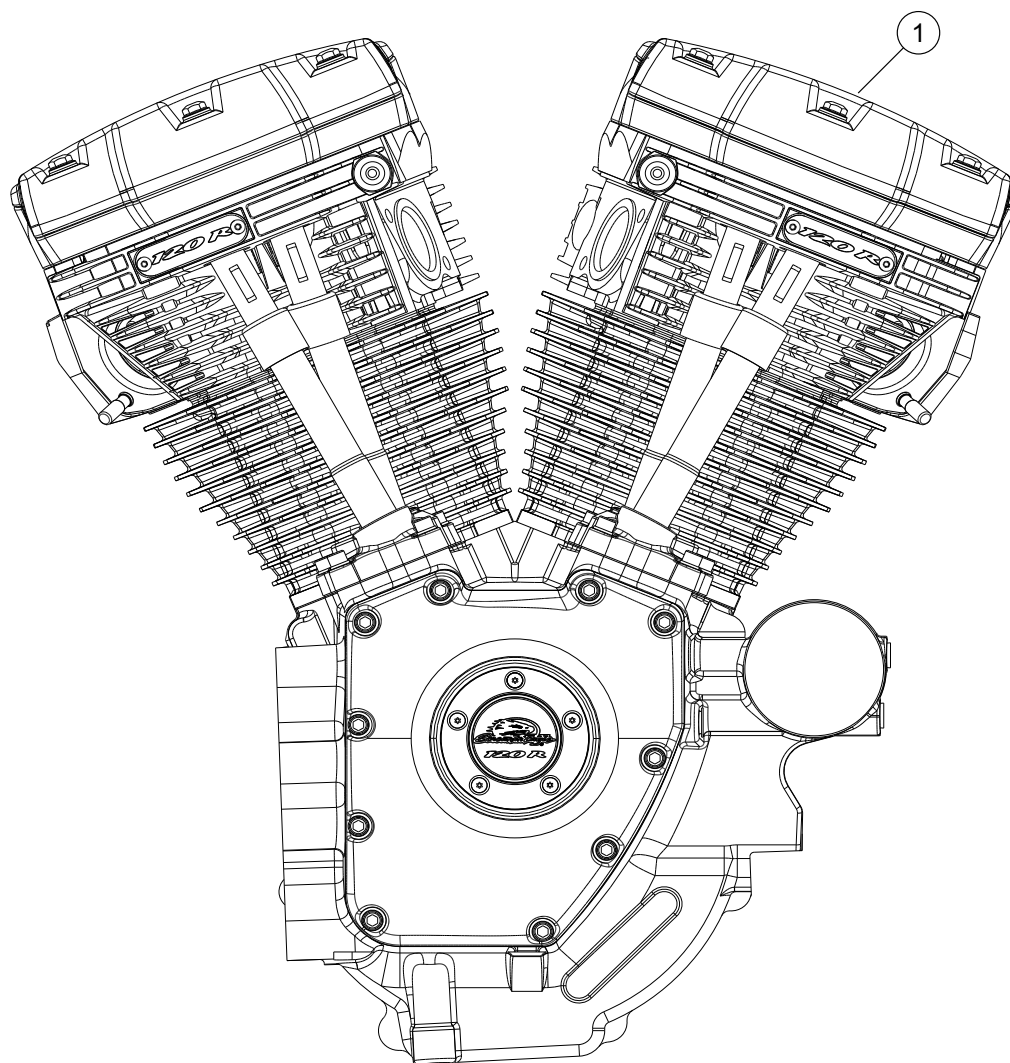
1. תפס טבעתי
2. חריץ
3. חריץ

תרשים 3. טבעת סגר ובוכנה

למוטות הדחיפים יש כיוונים ייעודיים. ודא שהקצוות הגדולים יותר של המוטות הדחיפים יותקנו כלפי מטה בשקעי מרימי השסתומים.



is06774

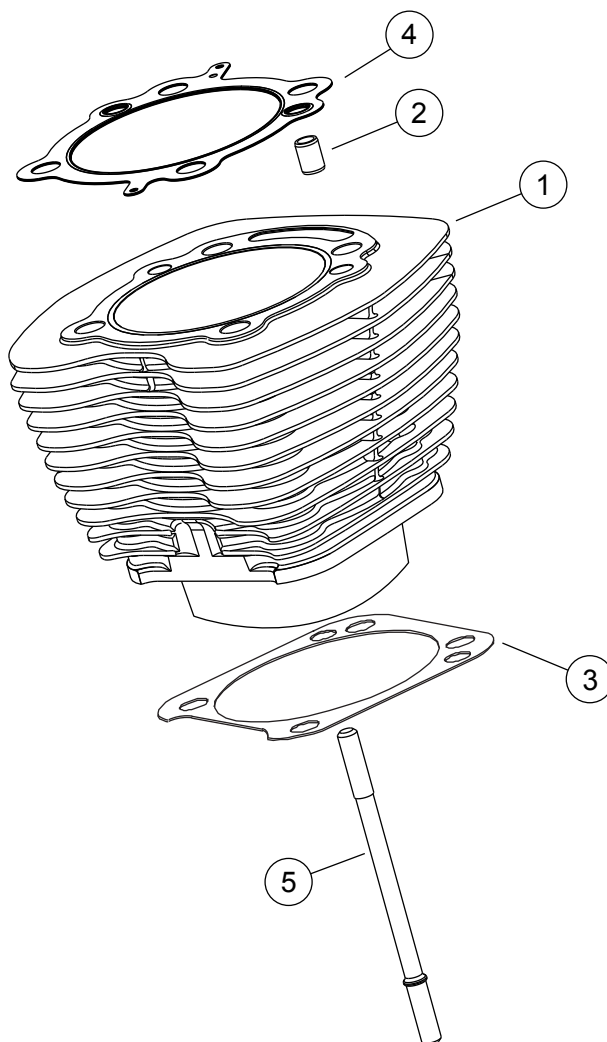


תרשים 7. הרכבת מנוע, מכלול מנוע מושלם המסופק מוכן להרכבה SE Pro 120R (אלפא)

טבלה 14. חלקי שירות, מכלול מנוע המסופק מוכן להרכבה SE Pro 120R (אלפא)

מספר חלק	תיאור (כמות)	פריט
16-19220	הרכבת מנוע, הושלמה	1

is07340a

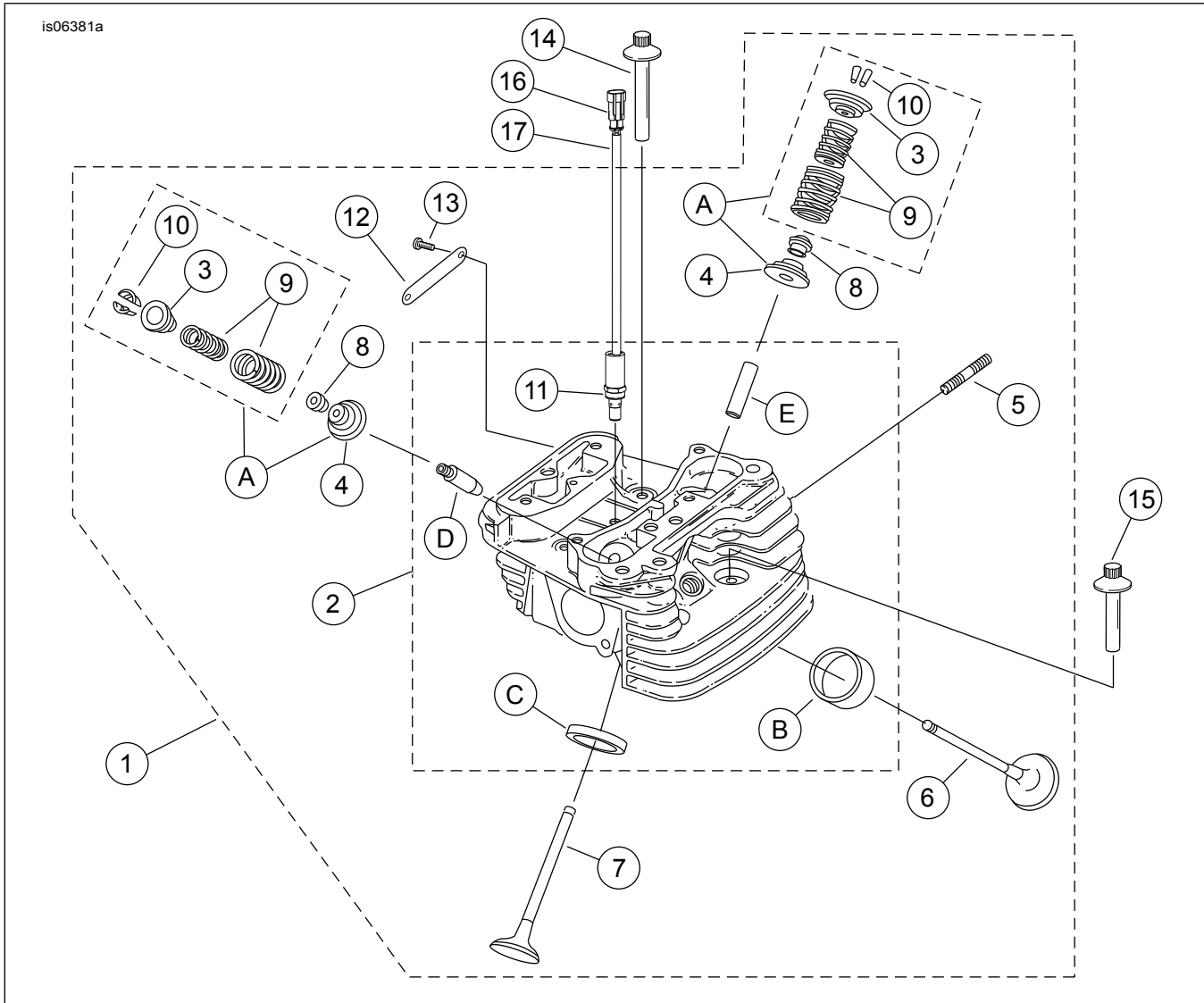


תרשים 8. צילינדרים של מכלול מנוע המסופק מוכן להרכבה SE120R Screamin' Eagle Pro (אלפא)

טבלה 15. חלקי שירות, צילינדרים של מכלול מנוע המסופק מוכן להרכבה SE120R Screamin' Eagle Pro (אלפא)

מספר חלק	תיאור (כמות)	פריט
C04-16550	ערכת צילינדרים 'Screamin' Eagle'; 103.1 מ"מ (שחור). כולל צילינדרים קדמיים ואחוריים, פריטים 2-4, בורג משושה עם אוגן (מס' חלק 1105) ודסקית אטימה (מס' חלק A1086).	1
A99-16595	• פין הקבלה, טבעת (4)	2
A04-16736	• אטם, בסיס צילינדר (2)	3
04-16104	• אטם, ראש צילינדר (2)	4
A99-16834	חף, צילינדר (8)	5
C99-17053	ערכת אטם, שיפוף מנוע (לא מוצג). <b>אינה כוללת</b> את אטם הראש, אטם הבסיס או אטמי קנה השסתום של ראש הצילינדר.	6
C99-17052	ערכת אטם, ראש מנוע (לא מוצגת). <b>אינה כוללת</b> את אטם הראש, אטם הבסיס או אטמי קנה השסתום של ראש הצילינדר.	7





תרשים 9. ראשי צילינדר ושסתומי צילינדר למכלול מנוע המסופק מוכן להרכבה SE120R Screamin' Eagle Pro (אלפא)

חלקי שירות

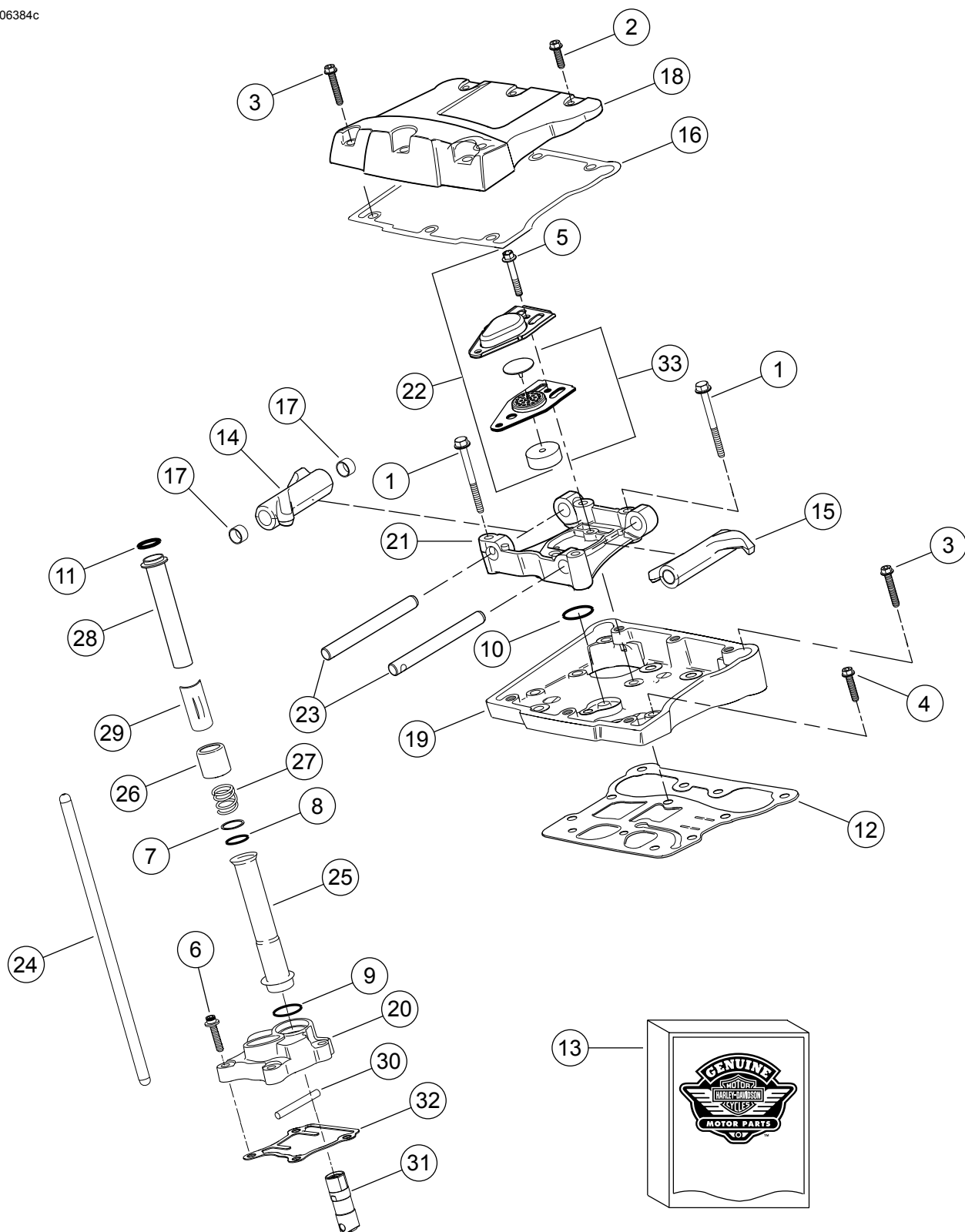
טבלה 16. חלקי שירות, ראשי צילינדר ושסתומי צילינדר למכלול מנוע המסופק מוכן להרכבה SE120R Screamin' Eagle Pro (אלפא)

מספר חלק	תיאור (כמות)	פריט
10-17444	מכלול ראש צילינדר, אחורי (נכללים פריטים 13-2)	1
10-17443	מכלול ראש צילינדר, קדמי (נכללים פריטים 13-2)	2
לא נמכר בנפרד	ראש צילינדר (בעיבוד שבבי, כשפריטים 11, B, C, D ו-E מותקנים)	3
לא נמכר בנפרד	טבעת, קפיץ שסתום, עליונה (4). נכלל עם פריט "A".	4
לא נמכר בנפרד	טבעת, קפיץ שסתום, תחתונה (4). נכלל עם פריט "A".	4
83-16715	יתד, פתח צינור הפליטה (4)	5
08-18190	שסתום יניקה (2)	6
03-18183	שסתום פליטה (2)	7
98-18046	אטם, שסתום (4)	8
לא נמכר בנפרד	יחידת קפיץ שסתום (4). נכלל עם פריט "A"	9
98-18240	נעילה, טבעת שסתום (8). גם נכלל עם פריט "A"	10
A07-28861	סולנואיד, שחרור דחיסה אוטומטי (2) (ACR)	11

טבלה 16. חלקי שירות, ראשי צילינדר ושסתומי צילינדר למכלול מנוע המסופק מוכן להרכבה SE120R Screamin' Eagle Pro (אלפא)

מספר חלק	תיאור (כמות)	פריט
10-17136	• עיטור, "R120" (2)	12
25800017	• בורג, ראש כפתור, 4 (Torx)	13
A85-16478	בורג, תברייג פנימי, 81 מ"מ (4)	14
A92-16480	בורג, תברייג פנימי, 47.6 מ"מ (4)	15
05-72009	בית פינים, שני פינים	16
05-72011	אטם חוט, 16-20 AWG (4)	17
10-32186	מצת, Screamin' Eagle (2) (לא מוצג)	18
<b>ערכות שירות:</b>		
A02-18281	ערכת קפיץ שסתום, Screamin' Eagle	A
<b>החלקים הבאים של Screamin' Eagle זמינים בנפרד:</b>		
08-18191	תושבת, שסתום יניקה	B
A98-18048	תושבת, שסתום פליטה	C
	מוביל שסתום, יניקה (לטיפול)	D
05-18158	• (0.003± אינץ')	
05-18154	• (0.001± אינץ')	
	מוביל שסתום, פליטה (לטיפול)	E
05-18157	• (0.003± אינץ')	
05-18155	• (0.002± אינץ')	
05-18153	• (0.001± אינץ')	

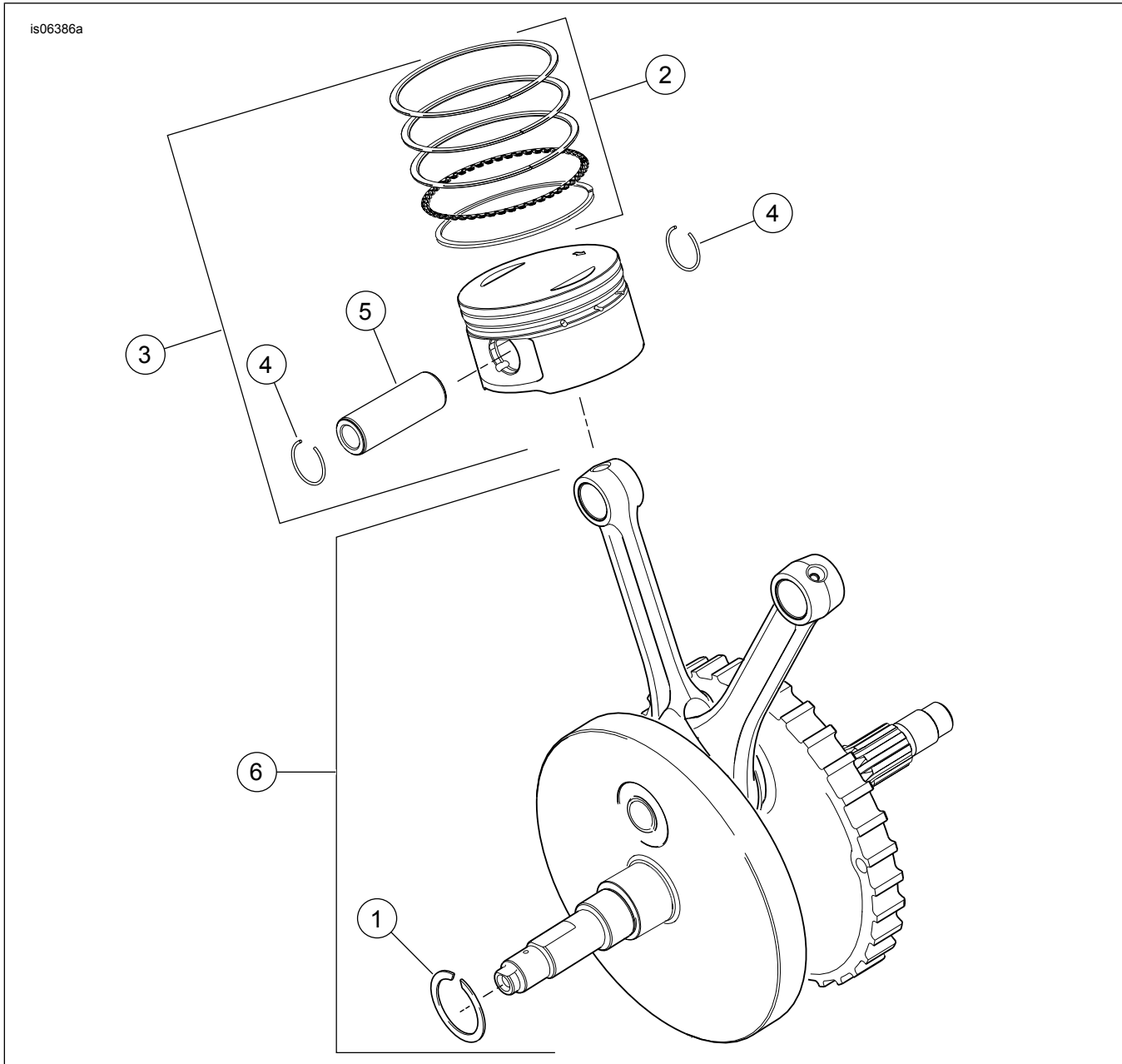
is06384c



תרשים 10. נדנדים ומוטות דחיפים למכלול מנוע המסופק מוכן להרכבה SE120R Screamin' Eagle Pro (אלפא)

טבלה 17. חלקי שירות, דנדנים ומוטות דחיפים למכלול מנוע המסופק מוכן להרכבה SE120R Screamin' Eagle Pro (אלפא)

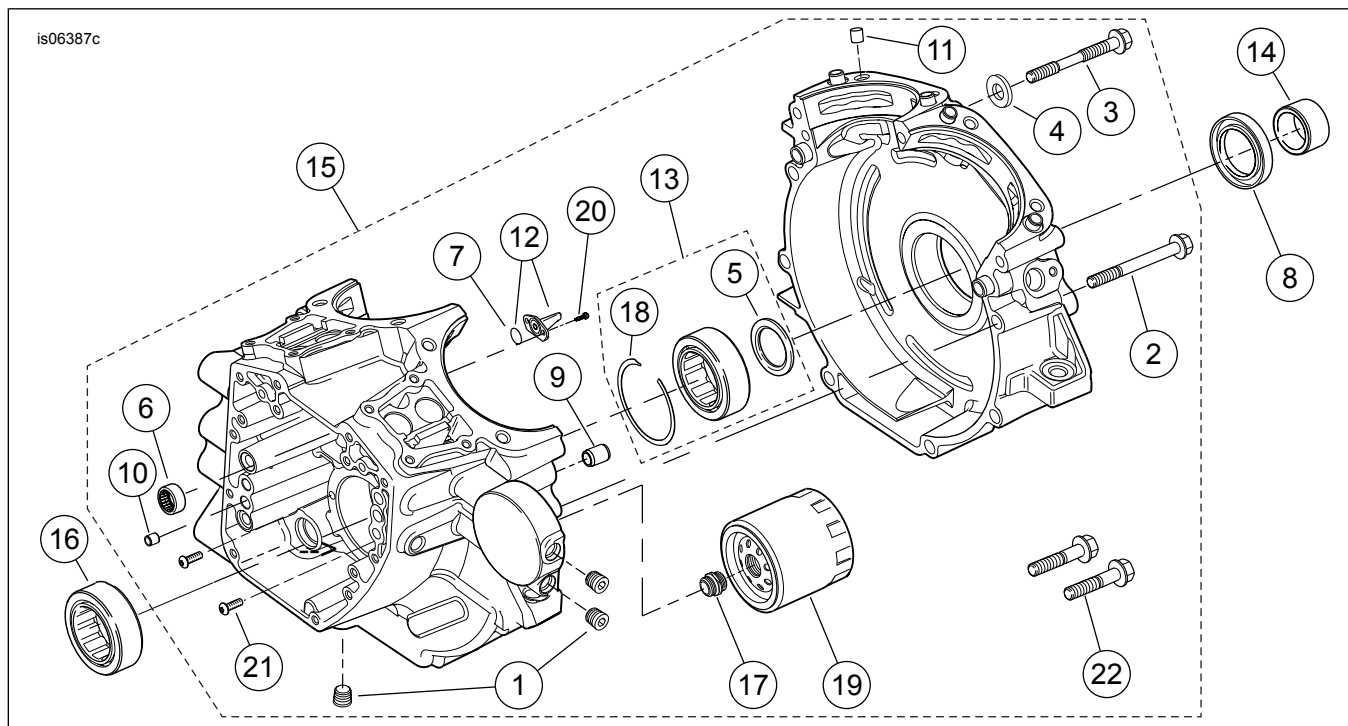
מספר חלק	תיאור (כמות)	פריט
1039	בורג, עם ראש משושה ואוגן, 5/16-18 באורך 63.5 מ"מ, חוזק 8 עם ציפוי נעילה (8)	1
A3692	בורג, ראש משושה פנימי/חיצוני עם אוגן, 5/16-18 באורך 25.4 מ"מ, עם ציפוי נעילה (6)	2
A3693	בורג, ראש משושה פנימי/חיצוני עם אוגן, 5/16-18 באורך 44.4 מ"מ, עם ציפוי נעילה (10)	3
B3736	בורג, ראש משושה SEMS עם אוגן, 5/16-18 באורך 31.8 מ"מ, עם ציפוי נעילה (8)	4
4400	בורג, ראש משושה עם אוגן, 1/4-20 באורך 42.9 מ"מ, חוזק 8, עם ציפוי נעילה, (4)	5
A4741	בורג עם ראש, אלן, דסקית שטופלה בחום, 20-1/4 באורך 25.4 מ"מ, עם ציפוי נעילה (6)	6
B6762	דסקית, 0.79 מ"מ (4)	7
A11132	טבעת O, כיסוי מוט דחף, קוטר פנימי 17 מ"מ, חום (4)	*8
A11145	טבעת O, כיסוי מוט דחף, קוטר פנימי 22 מ"מ, חום (4)	*9
11270	טבעת O, קוטר פנימי 15.5 מ"מ, שחור (2)	*10
11293	טבעת O, קוטר פנימי 17 מ"מ, צהוב (4)	*11
B99-16719	אטם, בית נדנד (2)	12
D99-17045	ערכת אטם, טיפול בגל זיזים (כוללת את הפריטים המסומנים בסימן "**")	13
A83-17360	זרוע נדנד (צד קדמי של יניקה, צד אחורי של פליטה) עם תותבים (2)	14
A83-17375	זרוע נדנד (צד אחורי של יניקה, צד קדמי של פליטה) עם תותבים (2)	15
A99-17386	אטם, מכסה נדנד (2)	*16
91-17429	תותב, זרוע נדנד (8)	17
99-17572	מכסה נדנד, (כרום) (2)	18
10-17578	בית נדנד, (כרום) (2)	19
99-17964	מכסה מרים שסתום, קדמי (כרום)	20
99-17966	מכסה מרים שסתום, אחורי (כרום)	20
99-17594	תושבת, זרוע נדנד (2)	21
A03-17025	מכלול נשם (2). פריטים 5 ו-33 נכללים.	*22
83-17611	גל, זרוע נדנד (4)	23
03-18401	ערכת מוט דחף Perfect Fit (±0.030 אינץ')	24
99-17939	כיסוי, מוט דחף, חלק תחתון (4)	25
B36-17945	מכסה, כיסוי קפיץ (4)	26
36-17947	קפיץ, כיסוי מוט דחף (4)	27
99-17948	כיסוי, מוט דחף, חלק עליון (4)	28
99-17968	מגן, כיסוי קפיץ (4)	29
99-18535	פין, למניעת סיבוב (2)	30
13-18572	דחף, מעוגל (4)	31
B99-18635	אטם, כיסוי לדחף tappet (2)	32
26500002	מכלול סנן, נשם, עם שסתום ומסנן נשם (2)	33



תרשים 11. בוכנות וגלגל תנופה למכלול מנוע המסופק מוכן להרכבה SE120R Screamin' Eagle Pro (אלפא)

טבלה 18. חלקי שירות, בוכנות וגלגל תנופה למכלול מנוע המסופק מוכן להרכבה SE120R Screamin' Eagle Pro (אלפא)

מספר חלק	תיאור (כמות)	פריט
A11177	טבעת נעילה	1
10-22526	סט טבעות בוכנה, תקני (2)	2
10-22529	סט טבעות בוכנה, מידה חדשה לאחר מדידה 0.254 מ"מ (2)	2
10-22574	ערכת בוכנה, קדמית ואחורית, עם ערכות טבעת, סיכת בוכנה וטבעות נעילה, תקנית	3
10-22576	ערכת בוכנה, קדמית ואחורית, עם ערכות טבעת, סיכת בוכנה וטבעות נעילה, מידה חדשה לאחר מדידה 0.254 מ"מ	3
99-22097	טבעת נעילה, פין בוכנה (4)	4
10-22310	פין בוכנה (2)	5
A10-23893	ערכת מכלול גלגל תנופה (קוצב מהלך במידה 4-5/8 אינץ')	6

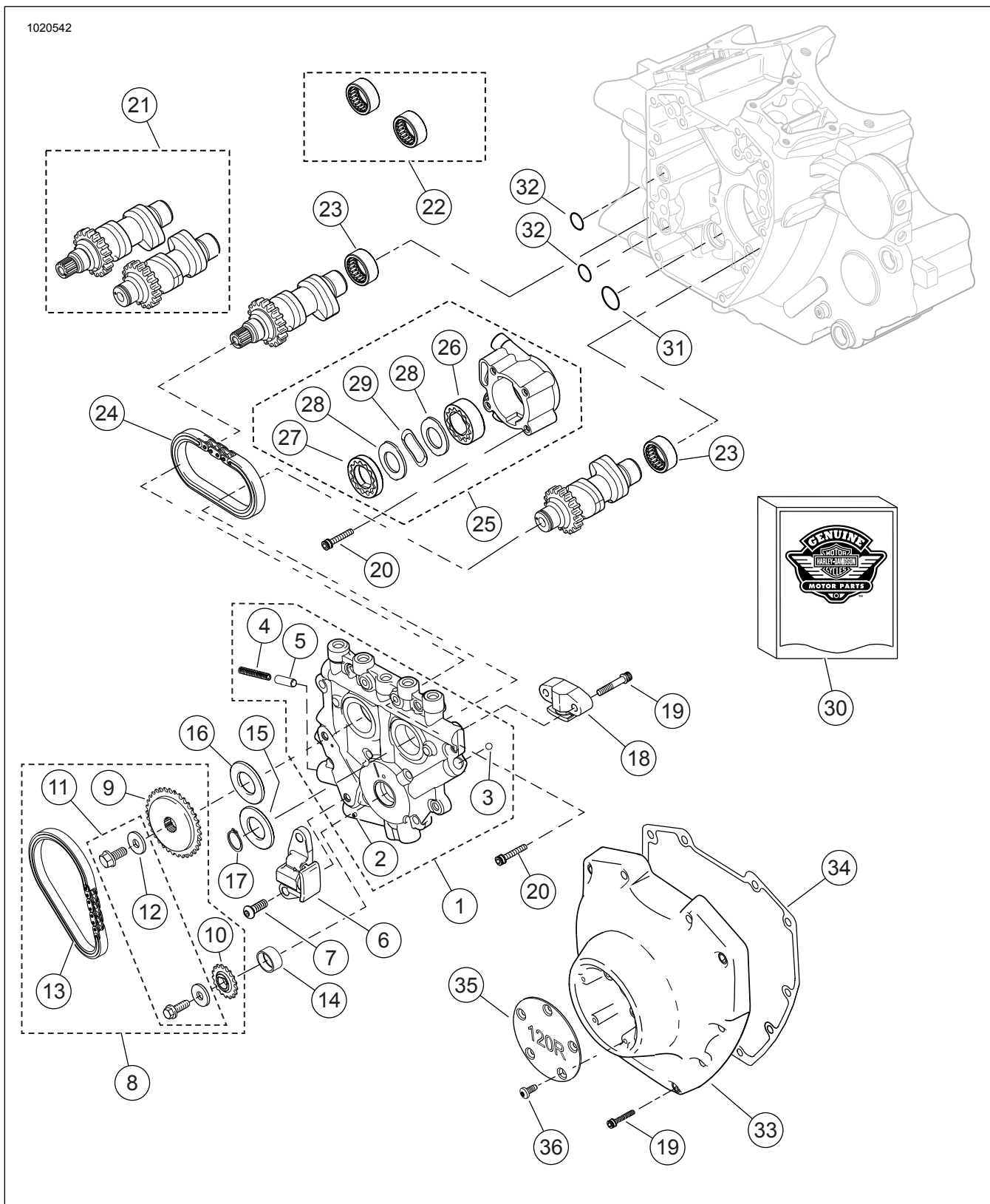


תרשים 12. בית גל ארכובה, מצנן מסנן שמן מנוע למכלול מנוע המסופק מוכן להרכבה SE120R Screamin' Eagle Pro (אלפא)

טבלה 19. חלקי שירות, בית גל ארכובה, מצנן מסנן שמן מנוע למכלול מנוע המסופק מוכן להרכבה SE120R Screamin' Eagle Pro (אלפא)

מספר חלק	תיאור (כמות)	פריט
765	פקק (3)	1
895	בורג, ראש משושה אם אוגן, 18-5/16 באורך 76 מ"מ (8)	2
1105	בורג, עליון מרכזי של בית גל ארכובה	3
A1086	דסקית אטימה	4
8972	דסקית, קוטר פנימי 32 מ"מ, קוטר חיצוני 46 מ"מ, עובי 3.2 מ"מ (2) גם חלק מפריט 13.	5
10-24018	ערכת מסב מחטים, גל זיזים (2) (כל ערכה כוללת שני מכלולי מסב)	6
10930	טבעת O (2). גם נכלל עם פריט 12.	7
12068	אטם שמן	8
A99-16574	פין הכוונה, קוטר 14.158 מ"מ x אורך 19 מ"מ (2)	9
A99-16589	פין הכוונה, קוטר 9.525 מ"מ x אורך 10.16 מ"מ (2)	10
A99-16595	פין הכוונה, קוטר 11.074 מ"מ x אורך 15.5 מ"מ (4)	11
A06-22315	נחיר קירור הבוכנה (2) (כולל פריט 7)	12
B03-24004	ערכת מסב, צד שמאל (נכללים פריט 5, פריט 18, מסב 07-24605 ומסילת המסב הפנימית)	13
06-24009	תותב מרווח, גל גלגל השרשרת	14
B10-24601	סט בית גל ארכובה (שחור) (כולל פריטים 1, 2, 3, 4, 6, 9, 10, 11, 12, 16, 18, 20, 21 ו-22)	15
D00-24604	מסב, ראשי (צד ימין)	16
A95-26352	מתאם, מסנן שמן	17
02-35114	טבעת נעילה. גם חלק מפריט 13.	18
A99-63798	מסנן שמן (כרום)	19
99-68042	בורג, ראש TORX®, 32-8 באורך 9.525 מ"מ (4)	20
B703	בורג, אחיזת מסב, ראש כפתור TORX®, 1/4-20 באורך 11.1 מ"מ (2)	21
3983	בורג, ראש משושה עם אוגן, עם דסקית, 3/8-16 באורך 40.4 מ"מ, חוזק 8, עם ציפוי נעילה (2)	22

1020542



תרשים 13. גלי זיזים וכיסוי גל זיזים למכלול מנוע המסופק מוכן להרכבה SE120R Screamin' Eagle Pro (אלפא)

טבלה 20. חלקי שירות, גלי זיזים וכיסוי גל זיזים למכלול מנוע המסופק מוכן להרכבה SE120R Screamin' Eagle Pro (אלפא)

מספר חלק	תיאור (כמות)	פריט
25400019	מכלול לוחית תומך הזיז (נכללים פריטים 2-5)	1
601	• סיכת גליל	2
8873	• כדור (12) (רק 1 זקוק לטיפול)	3
99-26210	• קפיץ, שסתום שחרור	4
B82-26400	• שסתום שחרור, משאבת שמן	5
06-39968	6 מותחן שרשרת, שרשרת גל זיזים ראשי	6
942	7 בורג, מותחן לשרשרת גל זיזים ראשי (2)	7
06-25585	8 ערכת מהדק ושרשרת גל זיזים (נכללים פריטים 9-13)	8
06-25728	9 • גלגל שרשרת, הנעת גל זיזים, 34 T	9
06-25673	10 • גלגל שרשרת, להנעת גל זיזים (על גל הארכובה), 17 T	10
06-25566	11 • ערכת החזקה של גלגל השרשרת והפיקה	11
6294	12 • --- דסקית, קוטר פנימי 9.5 מ"מ, קוטר חיצוני 28.6 מ"מ, עובי 5.6 מ"מ	12
06-25675	13 • שרשרת, הנעת גל זיזים ראשי	13
לא נמכר בנפרד	14 תותב, גל ארכובה	14
06-25729	15 תותב מרווח, מיקום גלגל שרשרת ההנעה של גל הזיזים, עובי 2.54 מ"מ	15
06-25729	16 תותב מרווח, מיקום גלגל שרשרת ההנעה של גל הזיזים, עובי 2.54 מ"מ (שימוש לפי הצורך)	16
06-25731	תותב מרווח, מיקום גלגל שרשרת ההנעה של גל הזיזים, עובי 2.79 מ"מ (שימוש לפי הצורך)	
06-25734	תותב מרווח, מיקום גלגל שרשרת ההנעה של גל הזיזים, עובי 3.05 מ"מ (שימוש לפי הצורך)	
06-25736	תותב מרווח, מיקום גלגל שרשרת ההנעה של גל הזיזים, עובי 3.3 מ"מ (שימוש לפי הצורך)	
06-25737	תותב מרווח, מיקום גלגל שרשרת ההנעה של גל הזיזים, עובי 3.56 מ"מ (שימוש לפי הצורך)	
06-25738	תותב מרווח, מיקום גלגל שרשרת ההנעה של גל הזיזים, עובי 3.81 מ"מ (שימוש לפי הצורך)	
11461	17 טבעת נעילה	17
06-39969	18 מותחן שרשרת, שרשרת גל זיזים משני	18
A4740	19 בורג, מותחן לגל זיזים משני (2)	19
A4740	בורג, כיסוי גל זיזים (10)	
A4741	20 20-1/4 באורך 31.8 מ"מ, חוזק 8, מחורץ, עם ציפוי נעילה	20
10-25494	21 ערכת גל זיזים, קדמית ואחורית, SE266E	21
10-24018	22 ערכת מסב מחטים, גל זיזים (נכללים שני פריטים של 23)	22
לא נמכר בנפרד	23 • מסב, מחטים, פעולה משלימה (2)	23
06-25683	24 שרשרת, הנעת גל זיזים משני	24
06-26037	25 מכלול משאבת שמן (נכללים פריטים 26-29)	25
06-26278	26 • מכלול גרוטור, עם החזרת שמן מבית גל הארכובה למיכל השמן	26
06-26281	27 • מכלול גרוטור, בלחץ	27
06-26282	28 • לוחית המפריד, גרוטור (2)	28
00-40323	29 • קפיץ, מפריד	29
D99-17045	30 ערכת אטם, טיפול בגל זיזים (נכללים פריט 31 והפריטים המסומנים בסימן "" בטבלה 16)	30
11293	31 • טבעת O, קוטר פנימי 17 מ"מ, צהוב	31
11301	32 טבעת O, קוטר פנימי 9.2 מ"מ, חום (2)	32
B01-25369	33 כיסוי גל זיזים, (כרום)	33
A99-25244	34 אטם, כיסוי cam	34
10-25495	35 כיסוי, קוצב זמן, "R120"	35
99-68042	36 בורג, ראש TORX; 32-8 באורך 0.375 אינץ' (5)	36