



BOOM! AUDIO CRUISER 放大器和扬声器扩展套件

概述

套件编号

76000666、76000700

车型

关于车型配件信息，参见P&A Retail Catalog(P&A零售目录) 或www.harley-davidson.com上的Parts and Accessories(零件与附件)部分(仅英文)。

安装要求

在您的摩托车车型上正确安装此座椅可能需要单独购买额外的零件或附件。参阅最新P&A零售目录了解您车型所需的零件或附件清单。

单独购买和安装哈雷戴维森®直靠背。

在车辆上先安装BOOM! Audio Cruiser放大器和扬声器套件扬声器和手控制件或同时安装。

2011年款及之后的软尾、2012年款戴纳、2014年款及之后的XL车型需要单独购买跳线线束套件零件编号72673-11。

使用可拆卸式直靠背的车型需要单独购买其他部件。

正确安装此套件需要使用Loctite® 243 Medium Strength Threadlocker and Sealant-Blue(乐泰243中强度螺纹锁固密封胶-蓝色)(零件编号99642-97)。

警告

骑手和乘客的安全取决于此套件的正确安装。采用相关维修手册程序。如果您没有能力执行此程序或者没有正确的工具，可请哈雷戴维森经销商执行此安装。此套件安装不当可能造成死亡或重伤。(00333b)

注意

此说明书引用了维修手册信息。此安装需要本年度/车型摩托车维修手册。哈雷戴维森经销商处有售。

电气系统过载

注意

添加过多的电气附件可能使摩托车的充电系统过载。若任一时间同时工作的全部电气附件消耗的电流超出车辆的充电系统能够产生的电流，可导致电池放电并造成车辆电气系统的损坏。(00211d)

警告

安装任何电气附件时，一定要确保不超过保护要修改的受影响电路的保险丝或断路器的最大额定安培值。超过最大安培值可导致电气故障，从而有可能造成死亡或重伤。(00310a)

与此套件一起安装的放大器需要电气系统额外提供高达4安培的电流。

套件内容

参见图1及表1。

准备

对于具有主保险丝的所有车辆：

警告

为了防止车辆意外启动而造成死亡或重伤，请先拆下主保险丝，然后再继续。(00251b)

1. 参见维修手册。拆下保险丝。

对于具有主断路器的所有车辆：

警告

为了防止车辆意外启动而造成死亡或重伤，请先断开电池负极(-)线缆，然后再继续操作。(00048a)

1. 参见维修手册。从负极电池接线端断开电池负极(黑色)线缆。保留所有座椅安装五金件。

所有车辆：

1. 将点火开关转至OFF(关闭)位置。
2. 参见维修手册。拆下座椅。保留座椅和所有安装五金件。
3. 遵循该套件中的说明将BOOM! Audio Cruiser放大器和扬声器套件扬声器与手控制件安装至车辆把手。

安装

安装扬声器

注意

先进行试装，以确定扬声器舱在直靠背上的理想位置。

- 参见图1。扬声器舱(1)具有三个电气连接器，安装在直靠背的右侧。扬声器舱(2)具有一个电气连接器，安装在直靠背的左侧。
- 图1。小圆形直靠背需要隔块(7)和夹具(5)。方形直靠背使用夹具(5)。夹具上有方形开口。大圆形直靠背使用夹具(5)。
- 将夹具安装至直靠背。
- 检查确认扬声器和夹具位置不干涉乘客座椅功能。

如果安装到大直靠背或方形直靠背，可以丢弃隔块(8)。

注意

对于具有15.8 mm (5/8 in) 直径直靠背的车辆，将隔块插入夹具(5)内侧。检查确认隔块进入夹具中的凹坑到位。

1. 在螺丝上加几滴螺纹密封剂。使用夹具(5)和螺丝(6)将扬声器固定至直靠背。拧紧至 3.9-5 N·m (35-45 in-lbs)。安装扬声器夹具(5)，使用垫圈(4)、螺丝(3)和隔块(7)(必要时)。拧紧至 20-27 N·m (180-240 in-lbs)。
2. 定位导线，使其不干涉车辆操作或装载和固定装备操作。使用线缆扎带进行固定。

电气连接

1. 所有车型：连接DIN连接器。对准箭头。将阴连接器(15)插接到阳连接器(16)上。对准箭头，将后系统连接器(17)连接到前系统。将串联保险丝架座拼接到此套件的红色/蓝色导线并热缩。

注意

如果不需要拆卸直靠背，将此套件中的导线拼接到安装在前部套件上的电气连接套件的对应导线。转至步骤3。

2. 仅2006-2011年款戴纳、2000-2010年款软尾、2004-2013年款XL车型：将套件中的环形接线端压接至黑色导线。安装至电池负极接线端。将环形接线端压接至保险丝架座的另一端并连接至电池正极接线端。转至步骤3。

仅2011年款及之后的软尾、2012年款及之后的戴纳、2014年款及之后的XL车型：购买电气连接套件(零件编号72673-11)。

- 将此套件中的黑色导线拼接到电气连接套件的黑色导线并热缩。
- 将此套件中的红色/蓝色导线(带有串联保险丝架座)拼接到电气连接套件的红色/蓝色导线并热缩。
- 不使用红色/黄色导线。热缩封闭。
- 将电气连接套件的插座侧6路连接器连接到前部套件的6路插针侧72673-11。
- 在其余插针侧连接器上盖上风帽。
- 转至步骤3。

2014-2016年款路王车型：前部套件使用电气连接套件(零件编号69200722)。2017年款及之后路王车型：前部套件使用电气连接套件(零件编号69201599)。

所有路王车型：购买Deutsch插座(零件编号72144-94BK)、插座接线端(零件编号72191-94)、密封插针(零件编号72154-94)。

需要购买其他零件和使用Deutsch压接工具。如果安装人员没有此工具，请前往哈雷戴维森经销商处安装连接器。

- 将插座(2)接线端(72191-94)安装至此套件中每条导线的一端(需要Deutsch压接工具)。
- 将此套件中黑色导线的接线端插入4路Deutsch插座盒72144-94BK的空腔4。
- 将红色/蓝色导线和串联保险丝架座的接线端插入4路Deutsch插座盒72144-94BK的空腔1。
- 将副锁72154-94插入插座盒。
- 将密封插针(72195-94)插入4路插座盒(2和3)未使用的空腔。
- 将4路插座侧连接至以下4路插针侧：附件车辆连接[4A]：(参见维修手册了解位置)针对2009-2013车型。转至步骤3。

3. 所有车型：在串联保险丝架座上安装10安保险丝。

注意

安装主保险丝或连接电池线缆之前，确保点火开关处于OFF(关闭)位置。

4. 带有主保险丝的车型：参见维修手册。安装主保险丝。具有主断路器的车型：参见维修手册并连接电池负极线缆。在电池接线端涂敷少量凡士林油或防腐蚀材料。
5. 参见维修手册。安装座椅。安装好座椅之后向上拉动座椅，确保固定牢靠。
6. 检查确认后扬声器与前系统功能正常。

维修零件

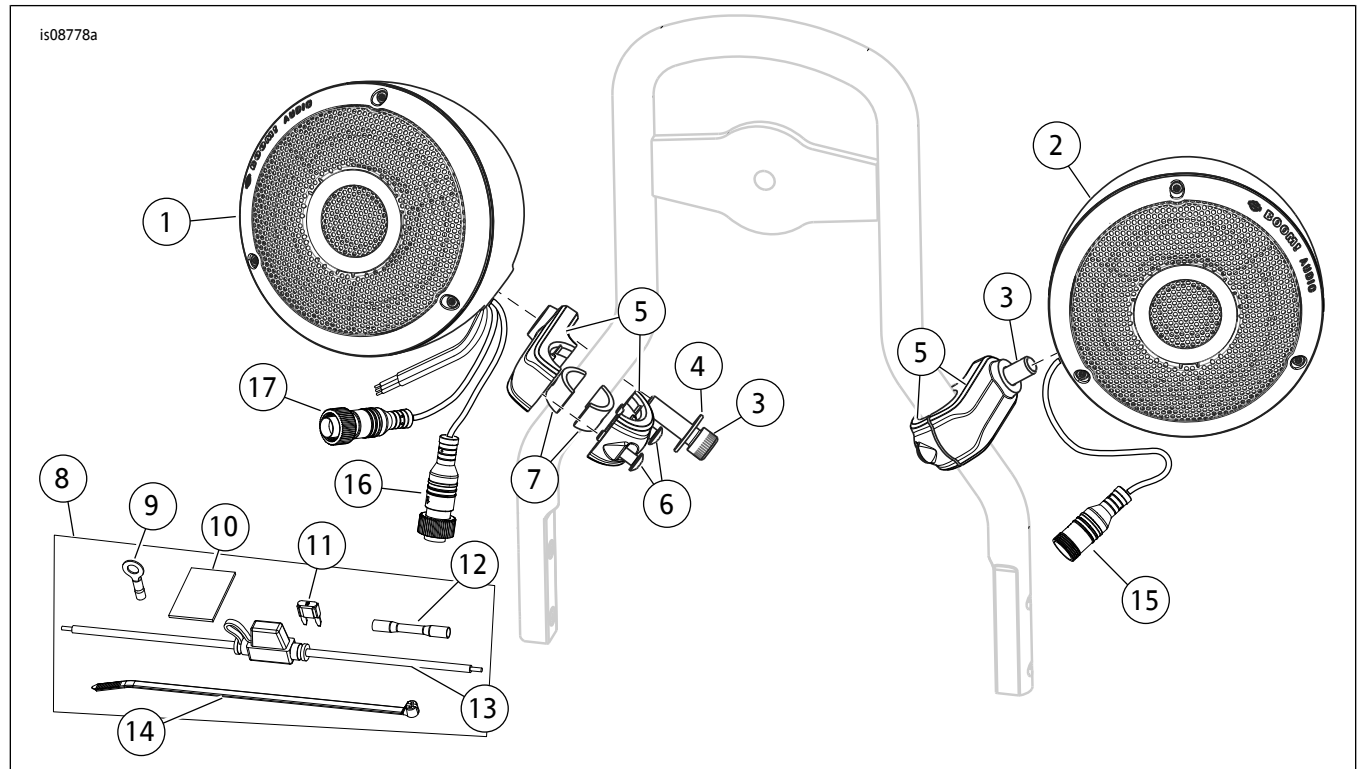


图1。维修零件：直靠背安装式扬声器套件

表1。维修零件

项目	描述(数量)	零件编号
1	黑色右侧扬声器组件	76000637
	镀铬右侧扬声器组件	76000640
2	黑色左侧扬声器组件	76000656
	镀铬左侧扬声器组件	76000655
3	凹头螺丝, 5/16x1(2)	不单独出售
4	黑色垫圈, 5/16(2)	不单独出售
	抛光垫圈, 5/16(2)	不单独出售
5	黑色安装夹具(2)	10800103
	镀铬安装夹具(2)	10800104
6	黑色螺丝, #10-24x3/4英寸	10200490
	螺丝, #10-24x3/4英寸	10200491
7	隔块(4)	76000752
8	线束套件(包括项目9、10、11、12、13、14)	69201357
9	环形接线端, 1/4英寸	9858
10	胶带	不单独出售
11	10安微型保险丝	72462-00
12	密封拼接连接器, #14-16	70586-93
13	微型带盖保险丝架座	70306-02
14	线缆扎带	10006
15	扬声器至扬声器阴连接器	
16	扬声器至扬声器阳连接器	
17	后系统至前系统连接器	