



## BOOM! AUDIO CRUISER VERSTERKER- EN LUIDSPREKERUITBREIDINGSSET

### ALGEMEEN

#### Setnummers

76000666, 76000700

#### Modellen

Voor modelgerelateerde informatie raadpleegt u de P&A-catalogus of het gedeelte Parts and Accessories (Onderdelen en accessoires) op [www.harley-davidson.com](http://www.harley-davidson.com) (alleen Engelstalig).

#### Montagevereisten

De **afzonderlijke aanschaf** van aanvullende onderdelen of accessoires kan nodig zijn voor de juiste montage van dit zadel op uw model motorfiets. Raadpleeg de meest recente P&A-catalogus voor een lijst met vereiste onderdelen of accessoires voor uw model motorfiets.

De afzonderlijke aanschaf en montage van een Harley-Davidson<sup>®</sup> rugsteun.

Voorgaande of gelijktijdige montage van BOOM! Audio cruiser versterker- en luidsprekerset en stuurschakelaars op de motorfiets.

Bij **Softail-modellen van 2011 en later en bij Dyna-modellen van 2012 en XL-modellen van 2014 en later** is de afzonderlijke aanschaf van een verbindingsdraadboom (onderdeelnr. 72673-11) noodzakelijk.

Voor modellen met een **afneembare rugsteun** moeten afzonderlijk extra onderdelen worden aangeschaft.

Voor een juiste montage moet voor deze set Loctite<sup>®</sup> 243 Medium draadborg- en afdichtmiddel – blauw (onderdeelnr. 99642-97) worden gebruikt.

#### ⚠ WAARSCHUWING

De veiligheid van de berijder en de passagier is afhankelijk van de correcte montage van deze set. Volg de juiste stappen uit de servicehandleiding. Als u niet zeker weet of u de procedure correct kunt uitvoeren of als u niet beschikt over het juiste gereedschap, laat de installatie dan over aan een Harley-Davidson-dealer. Incorrecte montage van deze set kan ernstig of dodelijk letsel tot gevolg hebben. (00333b)

#### OPMERKING

Dit instructieblad verwijst naar informatie in de servicehandleiding. Voor installatie is een servicehandleiding voor dit modeljaar/model motorfiets vereist. Deze is verkrijgbaar bij een Harley-Davidson-dealer.

### ELEKTRISCHE OVERBELASTING

#### MEDEDELING

U kunt u het oplaadsysteem van het motorvoertuig overbelasten indien u te veel elektrische accessoires aanbrengt. Als de op een bepaald moment gebruikte accessoires samen meer stroom verbruiken dan het laadsysteem kan opwekken, kan de accu als gevolg van het stroomverbruik leegraken waardoor er schade aan het elektrische systeem van de motorfiets kan ontstaan. (00211d)

#### ⚠ WAARSCHUWING

Bij het installeren van een elektrische accessoire moet u controleren of het maximale amperage van de zekering of stroomonderbreker die het circuit beschermt dat u wijzigt, niet wordt overschreden. Het overschrijden van het maximale amperage kan leiden tot defecten in het elektrische systeem, hetgeen ernstig of dodelijk letsel tot gevolg kan hebben. (00310a)

De versterker die samen met deze set wordt gemonteerd, verbruikt tot 4 A aan extra stroom.

#### Setinhoud

Zie Afbeelding 1 en Tabel 1.

### VOORBEREIDING

#### Bij ALLE modellen met hoofdzekering:

#### ⚠ WAARSCHUWING

Om te voorkomen dat de motorfiets per ongeluk start, met ernstig of dodelijk letsel tot gevolg, moet eerst de hoofdzekering worden verwijderd. (00251b)

1. Zie de servicehandleiding. Verwijder de zekering.

#### Bij ALLE modellen met hoofdstroomonderbreker:

#### ⚠ WAARSCHUWING

Om te voorkomen dat de motor per ongeluk start, met mogelijk ernstig of dodelijk letsel tot gevolg, moet eerst de minkabel (-) van de accu worden losgekoppeld. (00048a)

1. Zie de servicehandleiding. Koppel de minkabel (zwart) van de accu los van de minpool van de accu. Bewaar alle bevestigingsmaterialen van het zadel.

#### ALLE voertuigen:

1. Draai de contactsleutel naar de stand OFF (uit).

2. Zie de servicehandleiding. Verwijder het zadel. Bewaar het zadel en alle bevestigingsmaterialen.
3. Monteer de BOOM! Audio cruiser versterker- en luidsprekerset en stuurschakelaars op de motorfiets volgens de instructies in **die** set.

## MONTAGE

### Montage luidsprekers

#### OPMERKING

Monteer de luidsprekers bij wijze van test om de gewenste plaats op de rugsteun te bepalen.

- Zie Afbeelding 1. De luidsprekerhuls (1) met **drie** elektrische stekkers wordt gemonteerd op de **rechterzijde** van de rugsteun. De luidsprekerhuls (2) met **één** elektrische stekker wordt gemonteerd op de **linkerzijde** van de rugsteun.
- Afbeelding 1. Voor kleine ronde rugsteunen zijn afstandsstukken (7) en klemmen (5) nodig. Voor rechte rugsteunen worden klemmen (5) gebruikt. Er zijn vierkante uitsnijdingen in de klemmen. Voor grote ronde rugsteunen worden klemmen (5) gebruikt.
- Monteer de klemmen op de rugsteun.
- Controleer of de luidsprekers en de plaats van de klem de passagier niet hinderen.

Bij het monteren op een grote rugsteun of vierkante rugsteun kunnen de afstandstukken (8) worden weggegooid.

#### OPMERKING

Voer de afstandsstukken in de klemmen (5) voor motorfietsen met een rugsteun met een diameter van 15,8 mm (5/8 in). Controleer of de afstandsringen in de uitsparingen in de klemmen vallen.

1. Breng een aantal druppels afdichtmiddel aan op de bouten. Bevestig de luidspreker aan de rugsteunen met klem (5) en bouten (6). Aanhalen tot 3,9–5 N·m (35–45 **in-lbs**). Monteer de luidsprekerklem (5) en bevestig deze indien nodig met sluitringen (4), bouten (3) en afstandsstukken (7). Aanhalen tot 20–27 N·m (180–240 **in-lbs**).
2. Zoek de kabels om te kijken of ze de werking van de motorfiets of het laden en bevestigen van bagage niet hinderen. Maak deze vast met kabelbinders.

### Verbindingsdraadboom

1. **Alle modellen:** Sluit de DIN-stekkers aan. Lijn de pijlen uit. Bevestig de vrouwelijke connector (15) op de mannelijke connector (16). Lijn de pijlen uit en sluit de achterste systeemconnector (17) aan op het systeem vooraan. Splits en warmtekrimp de inline zekeringhouder op de rode/blauwe draad van deze set.

#### OPMERKING

Als het losmaken van de rugsteun **niet** gewenst is, splits en warmtekrimp de kabels van deze set dan op de overeenkomstige kabels voor de elektrische aansluitset gemonteerd met de set vooraan. Ga door naar stap 3.

2. **Alleen Dyna-modellen van 2006-2011, Softail-modellen van 2000-2010, XL-modellen van 2004-2013:** Krimp de ringklem van de set op de zwarte draad. Monteer deze op de minpool (-) van de accu. Krimp de ringklem op het andere uiteinde van de zekeringhouder en sluit deze aan op de pluspool van de accu. Ga door naar stap 3.

**Alleen bij Dyna-modellen van 2012 en later, Softail-modellen van 2011 en later en XL-modellen van 2014 en later:** Schaf de elektrische aansluitset aan (onderdeelnummer 72673-11).

- Splits en warmtekrimp de zwarte kabel van deze set op de zwarte kabel van de elektrische aansluitset.
- Splits en warmtekrimp de rode/blauwe kabel (met inline zekeringhouder) van deze set op de rode/blauwe kabel van de elektrische aansluitset.
- Gebruik de rood/gele kabel niet. Sluit af met warmtekrimp.
- Sluit de zespolige contactzijde van de elektrische aansluiting aan op de zespolige pinzijde 72673-11 van de set vooraan.
- Zet een beschermkap op de overblijvende pinzijde.
- Ga door naar stap 3.

**Road King-modellen van 2014-2016:** elektrische aansluitset (onderdeelnummer 69200722) gebruikt met set vooraan. **Road King-modellen van 2017 en later:** elektrische aansluitset (onderdeelnummer 69201599) gebruikt met set vooraan.

**Alle Road King-modellen:** Schaf aan: Deutsch-contacten (onderdeelnr. 72144-94BK), aansluitklemmen (onderdeelnr. 72191-94), afdgedichte pennen (onderdeelnr. 72154-94).

Hiervoor is de aanschaf vereist van extra onderdelen en het gebruik van Deutsch-krimpgereedschap. Als de installateur niet over dit gereedschap beschikt, bezoek dan een Harley-Davidson-dealer voor montage van de connector.

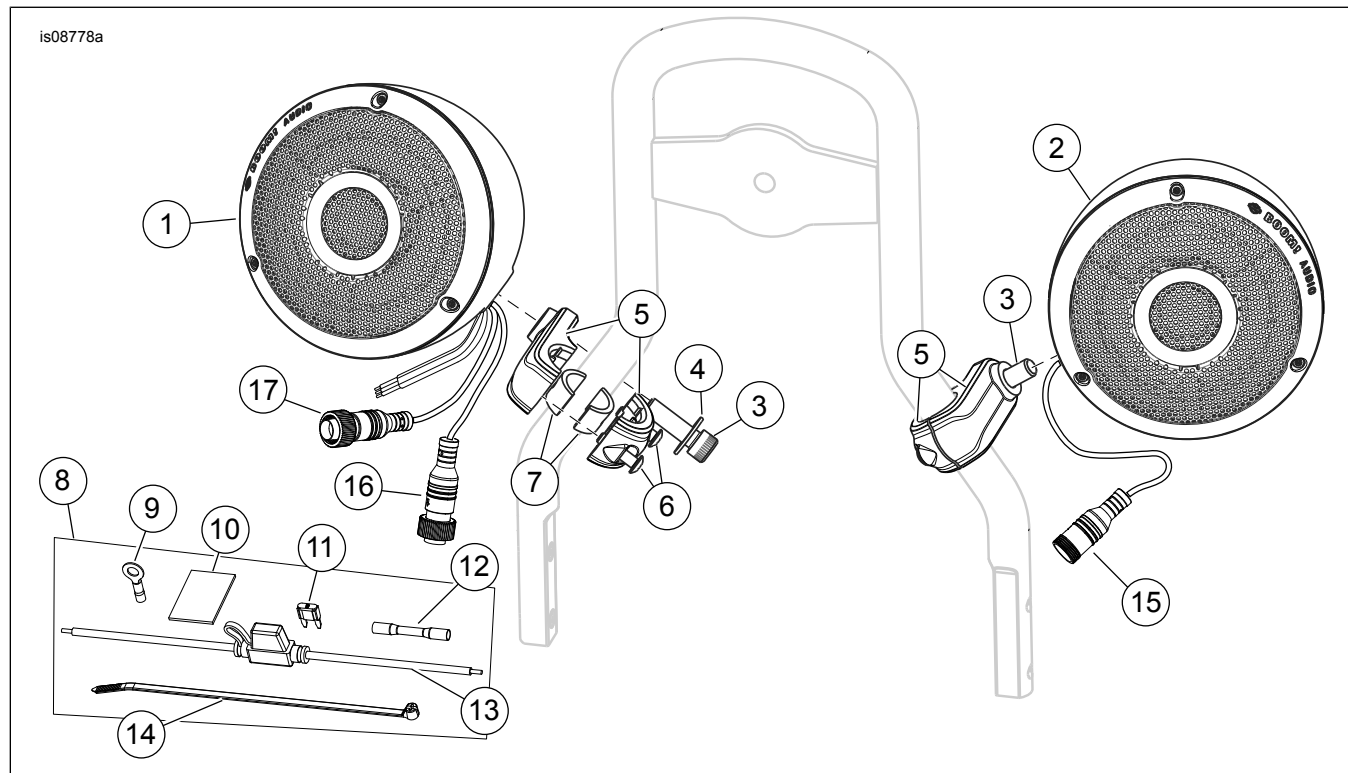
- Breng twee contactklemmen (2) (72191-94) aan op het uiteinde van elke kabel van deze set (vereist Deutsch-krimpgereedschap).
  - Voer het aansluitende van de zwarte kabel van deze set in de opening 4 van het vierpolige Deutsch-contacthuis 72144-94BK.
  - Voer het aansluitende van de rode/blauwe kabel en de inline zekeringhouder in de opening 1 van het vierpolige Deutsch-contacthuis 72144-94BK.
  - Voer de secundaire vergrendeling in 72154-94 in het contacthuis.
  - Voer de afdichtingspennen (72195-94) in de ongebruikte openingen van het vierpolige contacthuis (2 en 3).
  - Sluit de 4-polige contactzijde aan op de 4-polige pinzijde van: Accessoireconnector motorfiets [4A]: (zie servicehandleiding voor locatie) voor modellen van 2009-2013. Ga door naar stap 3.
3. **Alle modellen:** Monteer de 10A zekering in de inline zekeringhouder.

#### OPMERKING

Controleer of de contactsleutelschakelaar in de stand OFF (uit) staat **voordat** de hoofdzekering wordt geplaatst of de accukabel wordt aangesloten.

4. **Modellen met hoofdzekering:** Zie de servicehandleiding. Monteer de hoofdzekering. **Modellen met hoofdstroomonderbreker:** Raadpleeg de servicehandleiding en bevestig de minkabel van de accu. Smeer een dunne laag vaseline of corrosievertragend materiaal op beide accupolen.
5. Zie de servicehandleiding. Bevestig het zadel. Trek na montage het zadel omhoog om te controleren of het goed vastzit.
6. Verifieer de correcte werking van de achterste luidsprekers met het systeem vooraan.

## SERVICEONDERDELEN



Afbeelding 1. Serviceonderdelen, luidsprekersets gemonteerd op rugsteun

Tabel 1. Serviceonderdelen

Onderdeel	Beschrijving (aantal)	Onderdeelnummer
1	Luidspreker, rechterzijde, zwart	76000637
	Luidspreker, rechterzijde, chroom	76000640
2	Luidspreker, linkerzijde, zwart	76000656
	Luidspreker, linkerzijde, chroom	76000655
3	Bout, inbuskop, 5/16 x 1 (2)	Niet afzonderlijk verkrijgbaar
4	Onderlegging, 5/16 (2), zwart	Niet afzonderlijk verkrijgbaar
	Onderlegging, 5/16 (2), gepolijst	Niet afzonderlijk verkrijgbaar
5	Montageklem (2), zwart	10800103
	Montageklem (2), chroom	10800104
6	Bout, nr. 10-24 x 3/4 inch, zwart	10200490
	Bout, nr. 10-24 x 3/4 inch	10200491
7	Afstandsring (4)	76000752
8	Kabelboomset (inclusief items 9, 10, 11, 12, 13, 14)	69201357
9	Ringklem, 1/4 inch	9858
10	Tape	Niet afzonderlijk verkrijgbaar
11	Zekering, 10A, mini	72462-00
12	Stootverbinders, afgedicht, nr. 14-16	70586-93
13	Zekeringhouder, mini-type met afdekking	70306-02
14	Kabelbinder	10006
15	Vrouwelijke aansluiting, luidspreker op luidspreker	
16	Mannelijke aansluiting, luidspreker op luidspreker	
17	Connector systeem achteraan op systeem vooraan	