



SE120R SCREAMIN' EAGLE PRO HIGH PERFORMANCE-KRATMOTORBLOK (BËTAVERSIE)

ALGEMEEN

Setnummer

19206-16

Modellen

Voor modelgerelateerde informatie raadpleegt u de P&A-catalogus of het gedeelte Parts and Accessories (Onderdelen en accessoires) op www.harley-davidson.com (alleen Engelstalig).

OPMERKING

Deze motor is uitsluitend voor racegebruik! Verwijder de emissiesticker en kentekenplaat van het fabrieksframe.

Inhoud

Tabel 1. INHOUD

Pagina	Onderwerp
2	INSTALLATIE VAN DE SE120R-MOTOR
3	SE120R-MOTORSPECIFICATIES
3	PRODUCTIETOLERANTIES
4	SLIJTAGELIMIETEN
5	SE120R CILINDERS
6	SE120R ZUIGERS
8	VERVANGING/ONDERHOUD VAN KLEPSTOTER-STANGEN
9	SERVICEONDERDELEN

Montagevereisten

- **Aanbevolen synthetische motorolie:** Screamin' Eagle SYN3[®] 20W50 (onderdeelnr. 99824-03/00QT).
- **Softtail-modellen van 2007 t/m 2011 (behalve FXCW en FXCWC):** De installatie van een SE High Capacity trillingsdemperset (onderdeelnr. 40274-08A) is **vereist** voor de installatie van deze motor.
- Er is een koppelingsset vereist die een minimaal koppel van 190 N·m (140 ft·lbs) ondersteunt. Harley-Davidson adviseert de montage van een Screamin' Eagle-drukkoppeling (onderdeelnr. 37000121) en membraanveer (onderdeelnr. 37951-98). Bij drag racen wordt de koppelingsset (onderdeelnr. 37976-08A) gebruikt.
- SE gasklep huis, luchtfilter en hoge flow-verstuivers. Raadpleeg de Screamin' Eagle Pro-catalogus of neem contact op met een Harley-Davidson-dealer.
- SE uitlaatpakingsset (onderdeelnr. 17048-98).
- Oliekoeler wordt aanbevolen. Raadpleeg de P&A-catalogus of het gedeelte Parts and Accessories (onderdelen en accessoires) op www.harley-davidson.com (alleen Engelstalig).

- SE Pro Super Tuner. Raadpleeg de Screamin' Eagle Pro-catalogus of neem contact op met een Harley-Davidson-dealer.
- Zie de betreffende hoofdstukken in de servicehandleiding voor de speciale gereedschappen die nodig zijn voor het monteren van deze set.

⚠ WAARSCHUWING

De veiligheid van de berijder en de passagier is afhankelijk van de correcte montage van deze set. Volg de juiste stappen uit de servicehandleiding. Als u niet zeker weet of u de procedure correct kunt uitvoeren of als u niet beschikt over het juiste gereedschap, laat de installatie dan over aan een Harley-Davidson-dealer. Incorrecte montage van deze set kan ernstig of dodelijk letsel tot gevolg hebben. (00333b)

OPMERKING

Dit instructieblad verwijst naar informatie in de servicehandleiding. Voor installatie is een servicehandleiding voor uw modeljaar/model motorfiets vereist. Deze is bij een Harley-Davidson-dealer verkrijgbaar.

Setinhoud

Zie:

- Afbeelding 7 en Tabel 14,
- Afbeelding 8 en Tabel 15,
- Afbeelding 9 en Tabel 16,
- Afbeelding 10 en Tabel 17,
- Afbeelding 11 en Tabel 18,
- Afbeelding 12 en Tabel 19,
- Afbeelding 14 en Tabel 21.
- Afbeelding 13 en Tabel 20.

VOORBEREIDING

1. Plaats de motorfiets op een geschikte hefinrichting.

⚠ WAARSCHUWING

Tijdens het uitvoeren van servicewerkzaamheden aan het brandstofsysteem is roken verboden en zijn open vuren en vonken in de nabijheid niet toegestaan. Benzine is uitermate ontvlambaar en zeer explosief, wat ernstig of dodelijk letsel tot gevolg kan hebben. (00330a)

▲ WAARSCHUWING

Het hogedrukbrandstofsysteem moet worden ontluicht voordat u de toevoerleiding loskoppelt om wegsputten van brandstof te voorkomen. Benzine is uitermate ontvlambaar en zeer explosief, wat ernstig of dodelijk letsel tot gevolg kan hebben. (00275a)

2. Raadpleeg de servicehandleiding en voer het volgende uit:
 - a. Verwijder het zadel.
 - b. Haal de druk van de brandstoftoevoerleiding en maak deze los.

▲ WAARSCHUWING

Om te voorkomen dat de motorfiets per ongeluk start, met ernstig of dodelijk letsel tot gevolg, moet eerst de hoofdzekering worden verwijderd. (00251b)

OPMERKING

- **MET sirene:** Draai met de afstandsbediening van het beveiligingssysteem dat u bij zich draagt de contactsleutel naar de stand ON (Aan). Zie de servicehandleiding. Schakel het alarmsysteem uit. Draai de contactsleutel naar de stand OFF (Uit). Verwijder **ONMIDDELIJK** de hoofdzekering.
- **ZONDER sirene:** Zie de servicehandleiding. Verwijder de hoofdzekering.

ALLE modellen:

3. Raadpleeg de servicehandleiding en voer het volgende uit:
 - a. Verwijder het instrumentenpaneel (indien aanwezig) van de brandstoftank.
 - b. Verwijder de brandstoftank.
4. Zet de motorfiets op een verhoging.

VERWIJDEREN

Huidig motorblok verwijderen

1. Verwijder de motor van het chassis. Raadpleeg hiervoor het hoofdstuk MOTOR in de betreffende servicehandleiding.

INSTALLATIE VAN DE SE120R-MOTOR

1. Zorg, voordat u de motor installeert, dat er geen vuil of verontreinigingen in het oliesysteem zitten. Laat het oliecarter doorspoelen door een Harley-Davidson-dealer of een gekwalificeerde monteur.
2. Verwijder de oliekanaaldoppen of -pluggen bij de overgang tussen motor en versnellingsbak.
3. Raadpleeg het hoofdstuk MOTORBLOK in de servicehandleiding. Installeer het motorblok op het frame.

4. **Softail-modellen van 2007 t/m 2011 (behalve FXCW en FXCWC):** Monteer de Screamin' Eagle High Capacity-trillingsdemperset (afzonderlijk verkrijgbaar) volgens de instructies in die set. Raadpleeg de Screamin' Eagle Pro-catalogus of neem contact op met een Harley-Davidson-dealer voor de juiste trillingsdemperset. **Softail-modellen van 2012 en later, en alle FXCW- en FXCWC-modellen:** Installeer de standaard (OE) trillingsdempers volgens de instructies in de servicehandleiding.

VOLTOOIING

1. Monteer de brandstoftank. Zie de servicehandleiding.
2. Zie de servicehandleiding. Monteer de hoofdzekering.

▲ WAARSCHUWING

Trek het zadel na de montage even omhoog om er zeker van te zijn dat het in de positie is vergrendeld. Tijdens het rijden kan een loszittend zadel verschuiven, waardoor men de controle over de motorfiets kan verliezen met mogelijk ernstig of dodelijk letsel tot gevolg. (00070b)

3. Bevestig het zadel. Zie de servicehandleiding.

MEDEDELING

De ECM moet na de montage van deze set opnieuw worden gekalibreerd. Als de ECM niet opnieuw gekalibreerd wordt, kan dit ernstige schade toebrengen aan het motorblok. (00399b)

4. Download de nieuwe ECM-kalibratie als u deze set installeert. Raadpleeg de Screamin' Eagle Pro-catalogus of neem contact op met een Harley-Davidson-dealer.
5. Start de motor en laat hem draaien. Herhaal dit meerdere keren om ervoor te zorgen dat de motor goed werkt.

GEBRUIK

Zie REGELS BIJ INRIJDEN in de gebruikershandleiding om het nieuwe motorblok in te rijden.

ONDERHOUD

1. Raadpleeg het ONDERHOUDSSHEMA in de servicehandleiding van het voertuig of gebruikershandleiding.
2. Raadpleeg hiervoor het hoofdstuk MOTORBLOK in de betreffende servicehandleiding.

SE120R-MOTORSPECIFICATIES

OPMERKING

Hieronder wordt unieke informatie verstrekt die niet te vinden is in het hoofdstuk MOTORBLOK van de servicehandleiding voor de Twin Cam 96™ bètaversie-motoren van de Softail-modellen.

Tabel 2. Motor: Screamin' Eagle Twin Cam, SE120R

Item	Specificatie	
Compressieverhouding	10,5:1	
Boring	4,060 inch	103,12 mm
Slag	4,625 inch	117,48 mm
Motorinhoud	119,75 kubieke inch	1962,39 cc
Smeersysteem	Droogcarter onder druk met oliekoeler	
Maximum continu motortoerental	6200 omw/min	

PRODUCTIETOLERANTIES

Raadpleeg de Twin Cam 96™-specificaties in de servicehandleiding voor eventuele specificaties die niet in de onderstaande tabellen zijn vermeld.

Tabel 3. Cilinderkoppen

ITEM	in	MM
Klepgeleider in kop (strak)	0,0020-0,0033	0,051-0,084
Inlaatklepzitting in kop (strak)	0,004-0,0055	0,102-0,140
Uitlaatklepzitting in kop (strak)	0,004-0,0055	0,102-0,140

Tabel 4. Kleppen

ITEM	in	MM
Pasgeleider (inlaat en uitlaat)	0,0011-0,0029	0,028-0,074
Breedte klepzitting	0,034-0,062	0,86-1,57
Steel steekt uit cilinderkopbus	1,990-2,024	50,55-51,41

Tabel 5. Klepveerspecificaties

ITEM	DRUK	AFMETING
Gesloten	79 kg (180 lb)	45,7 mm (1,800 in)
Open	196 kg (500 lb)	29,9 mm (1,177 in)
Vrije lengte	n.v.t.	56,1 mm (2,210 in)

Tabel 6. Zuigers

Zuiger:	Ruimte (inch)
Passing zuiger t.o.v. cilinder (losjes)	0,0026-0,0036
Passing zuigerpen (losjes)	0,0003-0,0008
Slotspeling bovenste ring	0,012-0,020
Slotspeling tweede ring	0,016-0,024
Railspeling olieschraapveer	0,008-0,0028
Zijspeling bovenste ring	0,0010-0,0022
Zijspeling tweede ring	0,0010-0,0022
Zijspeling olieschraapveer	0,0003-0,0072

Tabel 7. Nokspecificaties - SE266E

Inlaat	Specificatie
Opent	24° BTDC
Sluit	58° ABDC
Duur	262°
Max. kleplichthoogte	16,713 mm (0.658 in)
Kleplichthoogte bij bovenste dode punt (BDP)	5,283 mm (0.208 in)
Uitlaat	Specificatie
Opent	69° BBDC
Sluit	17° ATDC

Tabel 7. Nokspecificaties - SE266E

Inlaat	Specificatie
Duur	266°
Max. kleplichthoogte	16,713 mm (0.658 in)
Kleplichthoogte bij bovenste dode punt (BDP)	4,521 mm (0.178 in)
Noktiming bij 1,346 mm (0.053 in) van klepstoterlichthoogte in krukasgraden	

SLIJTAGELIMIETEN

Gebruik slijtagelimiets als een richtlijn voor het vervangen van onderdelen.

OPMERKING

Raadpleeg de Twin Cam 96™-specificaties in de servicehandleiding voor eventuele specificaties die niet in de onderstaande tabellen zijn vermeld.

Tabel 8. Cilinders

ITEM	VERVANG ALS SLIJTAGE GROTER IS DAN	
	in	MM
Tapsheid	0,002	0,051
Onrondheid	0,002	0,051
Kromgetrokken pakking of O-ringoppervlakken: boven	0,006	0,152
Kromgetrokken pakking of O-ringoppervlakken: voet	0,004	0,102

Tabel 9. Cilinderboring

ITEM	VERVANG ALS SLIJTAGE GROTER IS DAN	
	in	MM
Standaard	4,062	103,17
0,25 mm (0,010 in) overmaat	4,072	103,43

Tabel 10. Zuigers

Passing zuiger t.o.v. cilinder (losjes)	Slijtagelimiet (inch)
Passing in cilinder (los)	0,0061
Passing zuigerpen (losjes)	0,0011
Slotspeling bovenste ring	0,762 mm (0,030 inch)
Slotspeling tweede ring	
Railspeling olieschraapveer	0,034
	0,038
Zijspeling bovenste ring	0,0030
Zijspeling tweede ring	0,0030
Zijspeling olieschraapveer	0,0079

SE120R CILINDERS

Vorbereiding

1. Plaats de motorfiets op een geschikte hefinrichting.

▲ WAARSCHUWING

Tijdens het uitvoeren van servicewerkzaamheden aan het brandstofsysteem is roken verboden en zijn open vuren en vonken in de nabijheid niet toegestaan. Benzine is uitermate ontvlambaar en zeer explosief, wat ernstig of dodelijk letsel tot gevolg kan hebben. (00330a)

⚠ WAARSCHUWING

Het hogedrukbrandstofsysteem moet worden ontluicht voordat u de toevoerleiding loskoppelt om wegsputten van brandstof te voorkomen. Benzine is uitermate ontvlambaar en zeer explosief, wat ernstig of dodelijk letsel tot gevolg kan hebben. (00275a)

2. Raadpleeg de servicehandleiding en voer het volgende uit:
 - a. Verwijder het zadel.
 - b. Haal de druk van de brandstoftoevoerleiding en maak deze los.

⚠ WAARSCHUWING

Om te voorkomen dat de motorfiets per ongeluk start, met ernstig of dodelijk letsel tot gevolg, moet eerst de hoofdzekering worden verwijderd. (00251b)

OPMERKING

- **MET sirene:** Draai met de afstandsbediening van het beveiligingssysteem dat u bij zich draagt de contactsleutel naar de stand ON (Aan). Zie de servicehandleiding. Schakel het alarmsysteem uit. Draai de contactsleutel naar de stand OFF (Uit). Verwijder **ONMIDDELLIJK** de hoofdzekering.
- **ZONDER sirene:** Zie de servicehandleiding. Verwijder de hoofdzekering.

ALLE modellen:

3. Raadpleeg de servicehandleiding en voer het volgende uit:
 - a. Verwijder het instrumentenpaneel (indien aanwezig) van de brandstoftank.
 - b. Verwijder de brandstoftank.
4. Zet de motorfiets op een verhoging.

Verwijderen van de motoronderdelen

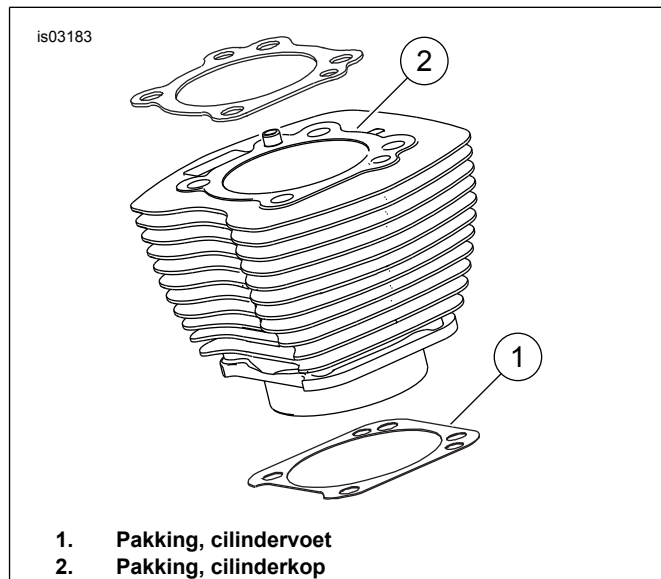
1. Zie de servicehandleiding. Verwijder het aanwezige luchtfilter.
2. Verwijder het bestaande uitlaatsysteem volgens de procedures in de servicehandleiding.
3. Demonteer het bovenste gedeelte van het motorblok. Raadpleeg de hoofdstukken over het motorblok in de servicehandleiding.

Montage onderdelen van cilinderkop en cilinderblok.

OPMERKING

- Zie Afbeelding 1. De 103,1 mm (4.060 in) cilindervoetpakking (1) en de cilinderkoppakking (2) maken het gebruik van O-ringen overbodig. Plaats geen O-ringen op cilinderpaspennen of cilindervoeten.
- Monteer een nieuwe cilindervoetpakking (1) met de bolle zijde naar beneden en de holle zijde naar boven.

1. Raadpleeg de servicehandleiding. Monteer het motorblok met de volgende aanpassing:
 - a. Monteer het bovenste deel van het motorblok met behulp van de cilindervoetpakkingen en cilinderkoppakkingen uit de set. Raadpleeg hiervoor het hoofdstuk MOTOR in de betreffende servicehandleiding.



Afbeelding 1. Cilinderpakkingen

Eindmontage

1. Monteer de brandstoftank. Zie de servicehandleiding.
2. Zie de servicehandleiding. Monteer de hoofdzekering.

⚠ WAARSCHUWING

Trek het zadel na de montage even omhoog om er zeker van te zijn dat het in de positie is vergrendeld. Tijdens het rijden kan een loszittend zadel verschuiven, waardoor men de controle over de motorfiets kan verliezen met mogelijk ernstig of dodelijk letsel tot gevolg. (00070b)

3. Bevestig het zadel. Zie de servicehandleiding.

SE120R ZUIGER

Raadpleeg hiervoor het hoofdstuk MOTOR in de betreffende servicehandleiding.

Zuigermontage

⚠ WAARSCHUWING

Om te voorkomen dat de motorfiets per ongeluk start, met mogelijk ernstig of dodelijk letsel tot gevolg, dient u voordat u verder gaat de accukabels (de min-kabel (-) eerst) los te koppelen. (00307a)

⚠ WAARSCHUWING

Koppel eerst de minkabel (-) van de accu los. Mocht de pluskabel (+) in contact komen met massa terwijl de minkabel (-) nog is aangesloten, dan kan de accu door de vonken die dan ontstaan, exploderen, met mogelijk ernstig of dodelijk letsel tot gevolg. (00049a)

1. Zie de servicehandleiding. Verwijder het zadel. Koppel beide accukabels los, de minkabel van de accu eerst. Bewaar alle bevestigingsmaterialen van het zadel.

⚠ WAARSCHUWING

Tijdens het uitvoeren van servicewerkzaamheden aan het brandstofsysteem is roken verboden en zijn open vuren en vonken in de nabijheid niet toegestaan. Benzine is uitermate ontvlambaar en zeer explosief, wat ernstig of dodelijk letsel tot gevolg kan hebben. (00330a)

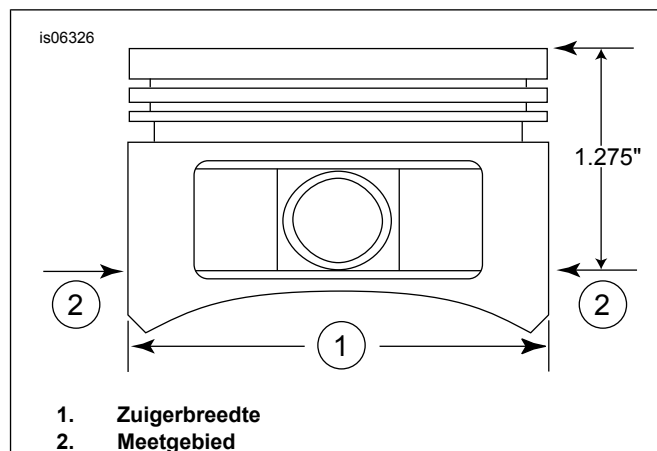
2. Raadpleeg het hoofdstuk MOTOR: MOTORFIETS VOOR ONDERHOUD DEMONTEREN en CILINDERKOP EN CILINDER REVISEREN, DEMONTEREN voor het uitbouwen van de cilinder en de zuiger.
3. Volg de procedures in het hoofdstuk MOTOR: ONDERHOUD EN REPARATIE VAN ONDERDELEN, CILINDERKOP/CILINDER/DRIJFSTANG voor het controleren van onderdelen.
4. Zie het hoofdstuk MOTOR: ONDERHOUD EN REPARATIE VAN ONDERDELEN, CILINDER voor instructies m.b.t. het uitboren en het honen.

OPMERKING

- Monteer de bovenste ring (tonvormig) en tweede ring (tapse Napier), waarbij de 'N'-markering omhoog wijst. De olieringrails kunnen met een van beide kanten omhoog gericht worden geïnstalleerd.
- De 103,1 mm (4.060 in) cilindervoetpakkingen en cilinderkoppakkingen in de set maken het gebruik van O-ringen (onderdeelnr. 11273) overbodig. Plaats **geen** O-ringen op cilinderpaspennen of cilindervoeten.
- Monteer een nieuwe cilindervoetpakking met de bolle zijde naar beneden en de holle zijde naar boven.

OPMERKING

U kunt ter referentie de passing van zuiger t.o.v. cilinder op deze plaats aan de hand van de Tabel 11 controleren.



Afbeelding 2. Zuigermeetwaarden

5. Zie Afbeelding 2. Meet de zuigerbreedte (1), 90° horizontaal vanaf beide kanten van het zuigerpengat en 32,38 mm (1.275 in) omlaag vanaf het dekoppervlak (top) van de zuiger (2). Zie de Tabel 11 voor de passing zuiger t.o.v. cilinder op deze plaats.
6. De zuigers in deze set zijn specifiek voor de voor- en achterkant. Monteer de zuiger met de markering 'FRONT' (voor) in de voorste cilinder, waarbij de pijl naar de voorkant van de motor wijst. Monteer de zuiger met de markering 'REAR' (achter) in de achterste cilinder, waarbij de pijl naar de voorkant van de motor wijst.
7. Raadpleeg het hoofdstuk MOTOR: CILINDERKOP REVISEREN, MONTEREN voor de montageprocedures van de zuiger, cilinder en cilinderkop.

Tabel 11. Specificaties

Zuiger:	Ruimte (inch)
Passing zuiger t.o.v. cilinder (losjes)	0,0026-0,0036
Passing zuigerpen (losjes)	0,0003-0,0008
Slotspeling bovenste ring	0,012-0,020
Slotspeling tweede ring	0,016-0,024
Railspeling olieschraapveer	0,008-0,0028
Zijspeling bovenste ring	0,0010-0,0022
Zijspeling tweede ring	0,0010-0,0022
Zijspeling olieschraapveer	0,0003-0,0072

Tabel 12. Slijtagelimiten

Passing zuiger t.o.v. cilinder (losjes)	Slijtagelimit (inch)
Passing in cilinder (los)	0,0061
Passing zuigerpen (losjes)	0,0011
Slotspeling bovenste ring	0,762 mm (0,030 inch)
Slotspeling tweede ring	0,034
Railspeling olieschraapveer	0,038
Zijspeling bovenste ring	0,0030
Zijspeling tweede ring	0,0030
Zijspeling olieschraapveer	0,0079

Borgveer van zuigerpen (circlip) monteren

OPMERKING

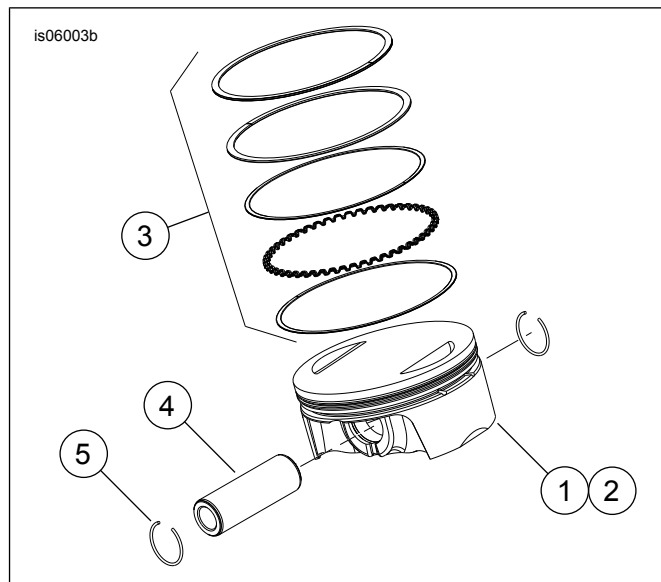
De opening van de circlip moet in de stand recht omhoog of recht omlaag worden gedraaid.

1. Zie Afbeelding 3. Breng het open einde van de circlip (1) in de uitsparing (3) in de groef (2) rond de zuigerpenboring aan zodat de opening zich in de stand recht omhoog of recht omlaag bevindt.
2. Zie het hoofdstuk Afbeelding 4. Plaats uw duim (1) zoals op de afbeelding. Druk stevig aan totdat ongeveer 85% van de circlip (2) op zijn plaats in de groef zit.
3. Maak geen krassen op de zuiger en beschadig deze niet. Gebruik een schroevendraaier met een klein blad om de circlip in het overige deel van de groef te werken. Herhaal dit bij de resterende circlips.

OPMERKING

Controleer of de circlip van de zuiger volledig op zijn plaats zit, anders WORDT DE MOTOR BESCHADIGD.

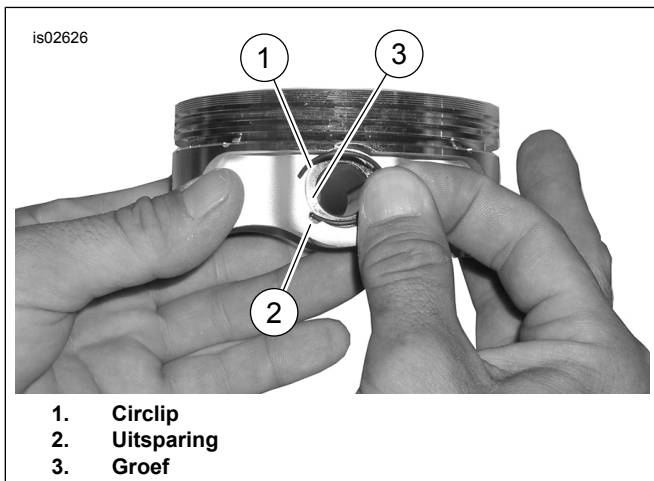
4. Raadpleeg het hoofdstuk MOTOR: MOTORFIETS OPBOUWEN NA DEMONTAGE voor de eindmontageprocedures.



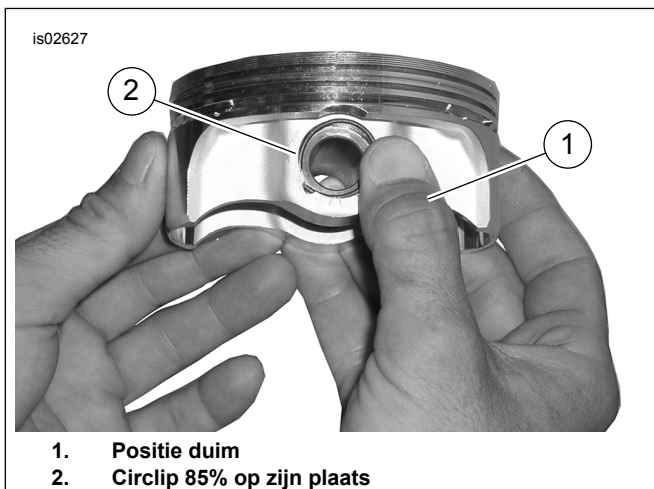
Afbeelding 5. Zuiger

Tabel 13. Zuiger

Item	Beschrijving (aantal)
1	Zuiger (voor, standaard)
2	Zuiger (achter, standaard)
3	• Set zuigerveren, standaard (2)
4	• Zuigerpen (2)
5	• Circlip (4)
1	Zuiger (voor, +0,25 mm [+0,010 in])
2	Zuiger (achter, +0,25 mm [+0,010 in])
3	• Set zuigerveren, +0,25 mm (+0,010 in) (2)
4	• Zuigerpen (2)
5	• Circlip (4)



Afbeelding 3. Circlip en zuiger



Afbeelding 4. Circlip monteren

VERVANGING/ONDERHOUD VAN KLEPSTOTERSTANGEN

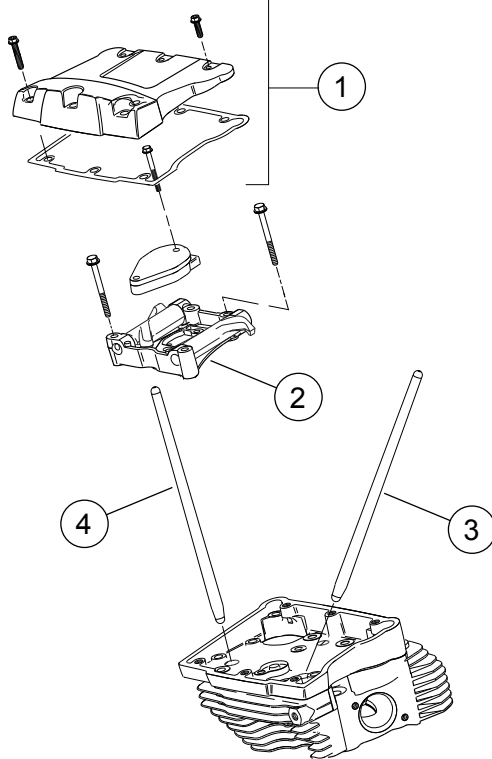
1. Raadpleeg hiervoor het hoofdstuk MOTOR in de betreffende servicehandleiding.

OPMERKING

Volg de procedures in de servicehandleiding voor het monteren of verwijderen van de klepstoterstangen. De klepstoterstangen zijn gemarkeerd met 'INT' (inlaat) en 'EXH' (uitlaat).

De klepstoterstangen zijn directioneel. Controleer of de grotere uiteinden van de klepstoterstangen in de klepstoterhuizen zijn gemonteerd.

is06297

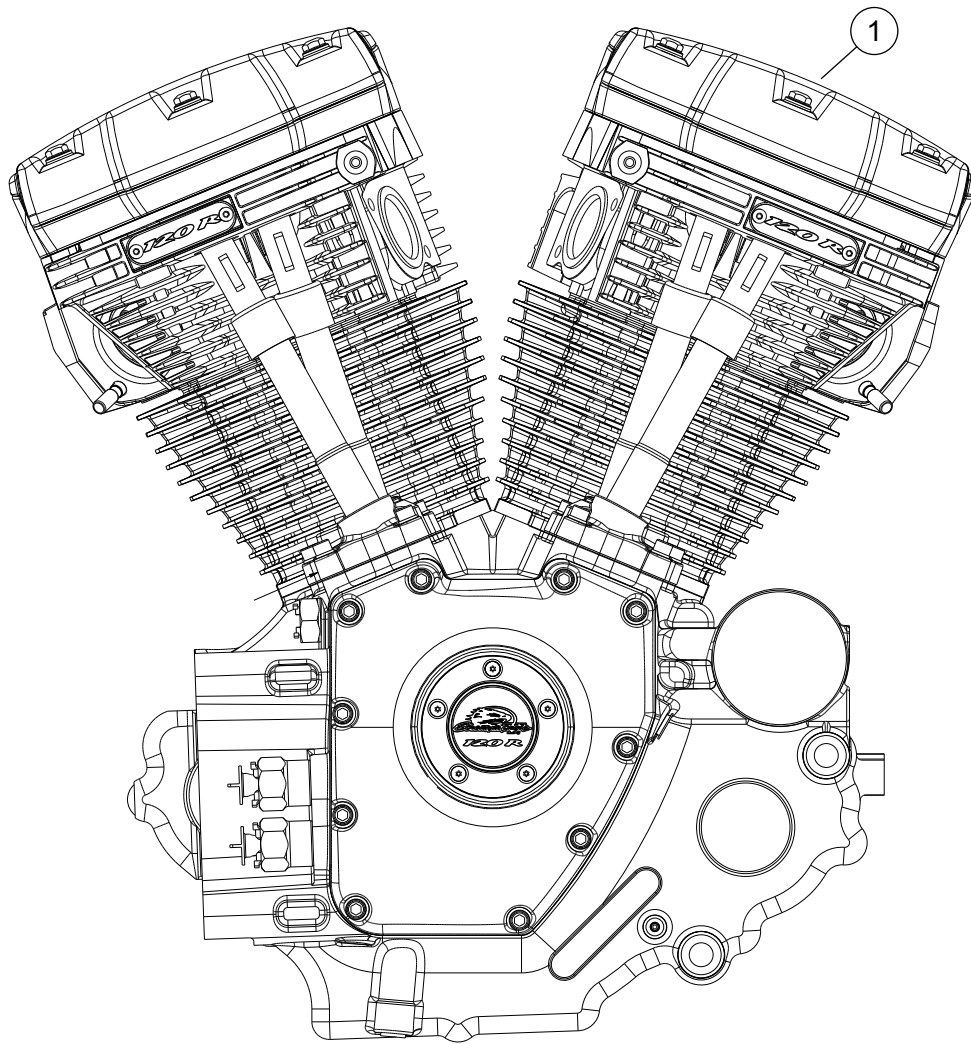


1. Tuimelaarkap
2. Tuimelaarsteunplaat
3. Achterste inlaatklepstoterstang
4. Achterste uitlaatklepstoterstang

Afbeelding 6. Klepstoterstangen

SERVICEONDERDELEN

is07076a

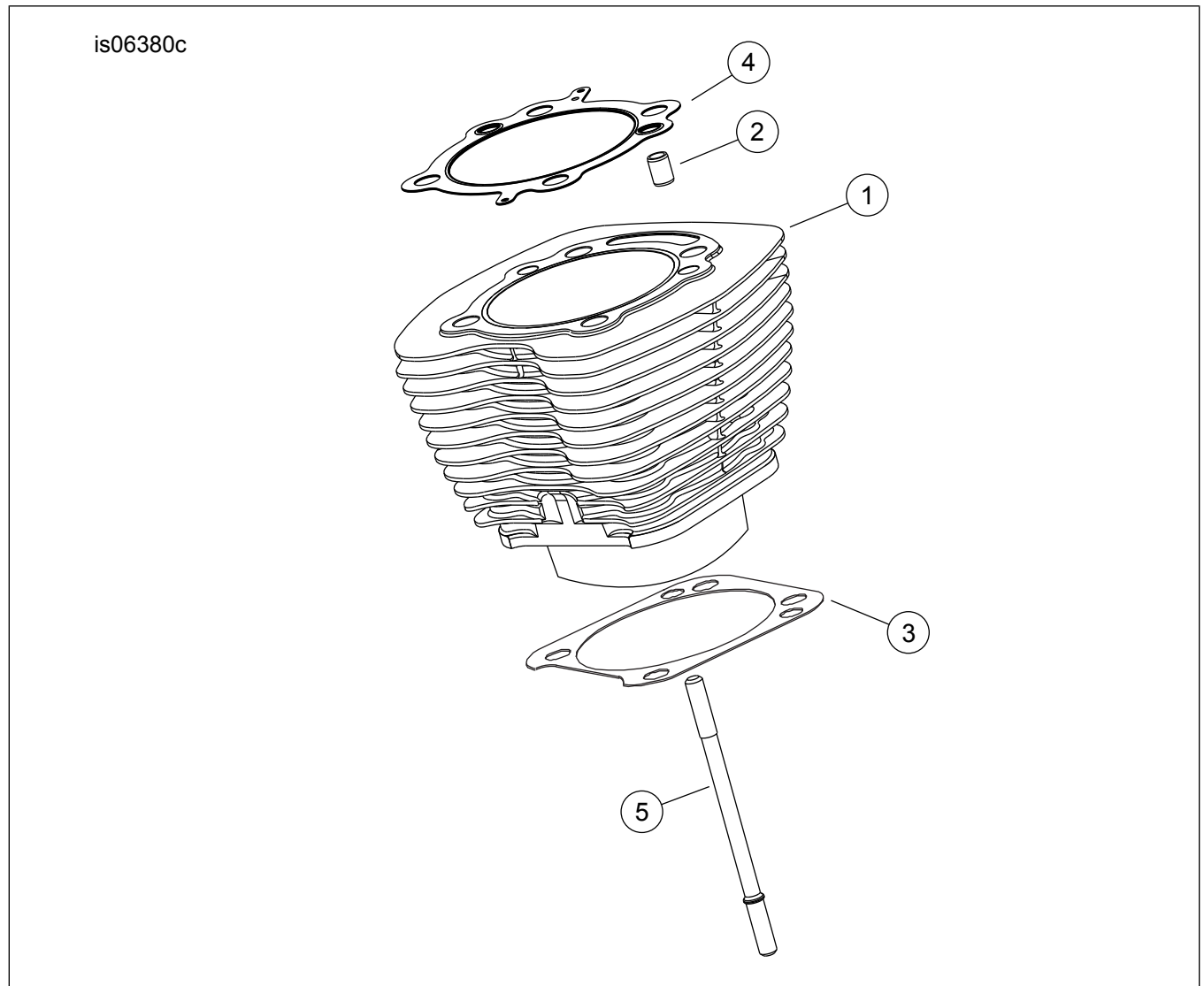


Afbeelding 7. Motorblok, Screamin' Eagle Pro 120R-kratmotorblok (bètaversie) volledig

Tabel 14. Serviceonderdelen, Screamin' Eagle Pro 120R-kratmotorblok (bètaversie)

Item	Beschrijving (aantal)	Onderdeelnummer
1	Motor, compleet	19206-16

SERVICEONDERDELEN



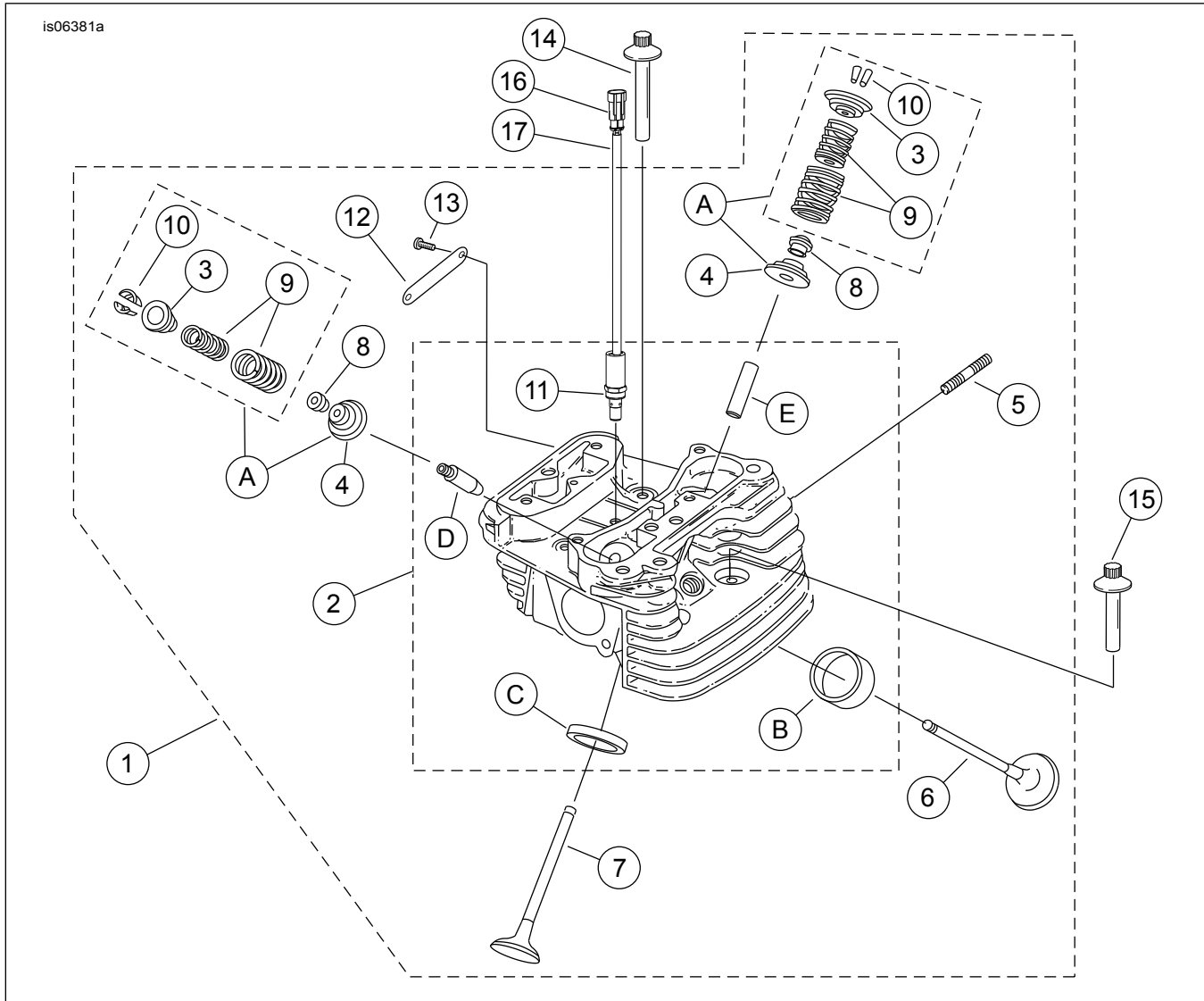
Afbeelding 8. Cilinders SE120R Screamin' Eagle Pro-kratmotorblok (bètaversie)

Tabel 15. Serviceonderdelen, Cilinders SE120R Screamin' Eagle Pro-kratmotorblok (bètaversie)

Item	Beschrijving (aantal)	Onderdeelnummer
1	SE-cilinderset, 103,1 mm (4.060 in) (zwart). Bevat voorste en achterste cilinders, items 2 t/m 4, zeskantige flensbout (onderdeelnr. 1105) en afdichtring (onderdeelnr. 1086A).	16550-04C
2	• Paspas, ring (4)	16595-99A
3	• Pakking, cilinderbasis (2)	16736-04A
4	• Pakking, cilinderkop (2)	16104-04
5	Tapeind, cilinder (8)	16834-99A
6	Pakkingset, Motoronderhoud (niet afgebeeld). Bevat GEEN cilinderkoppakking, voetpakking of klepsteelafdichtingen.	17053-99C
7	Pakkingset, bovenste gedeelte (niet afgebeeld). Bevat GEEN cilinderkoppakking, voetpakking of klepsteelafdichtingen.	17052-99C

SERVICEONDERDELEN

is06381a



Afbeelding 9. Cilinderkoppen en -kleppen voor SE120R Screamin' Eagle Pro-kratmotor (bètaversie)

SERVICEONDERDELEN

Tabel 16. Serviceonderdelen, Cilinderkoppen en -kleppen voor SE120R Screamin' Eagle Pro-kratmotor (bètaversie)

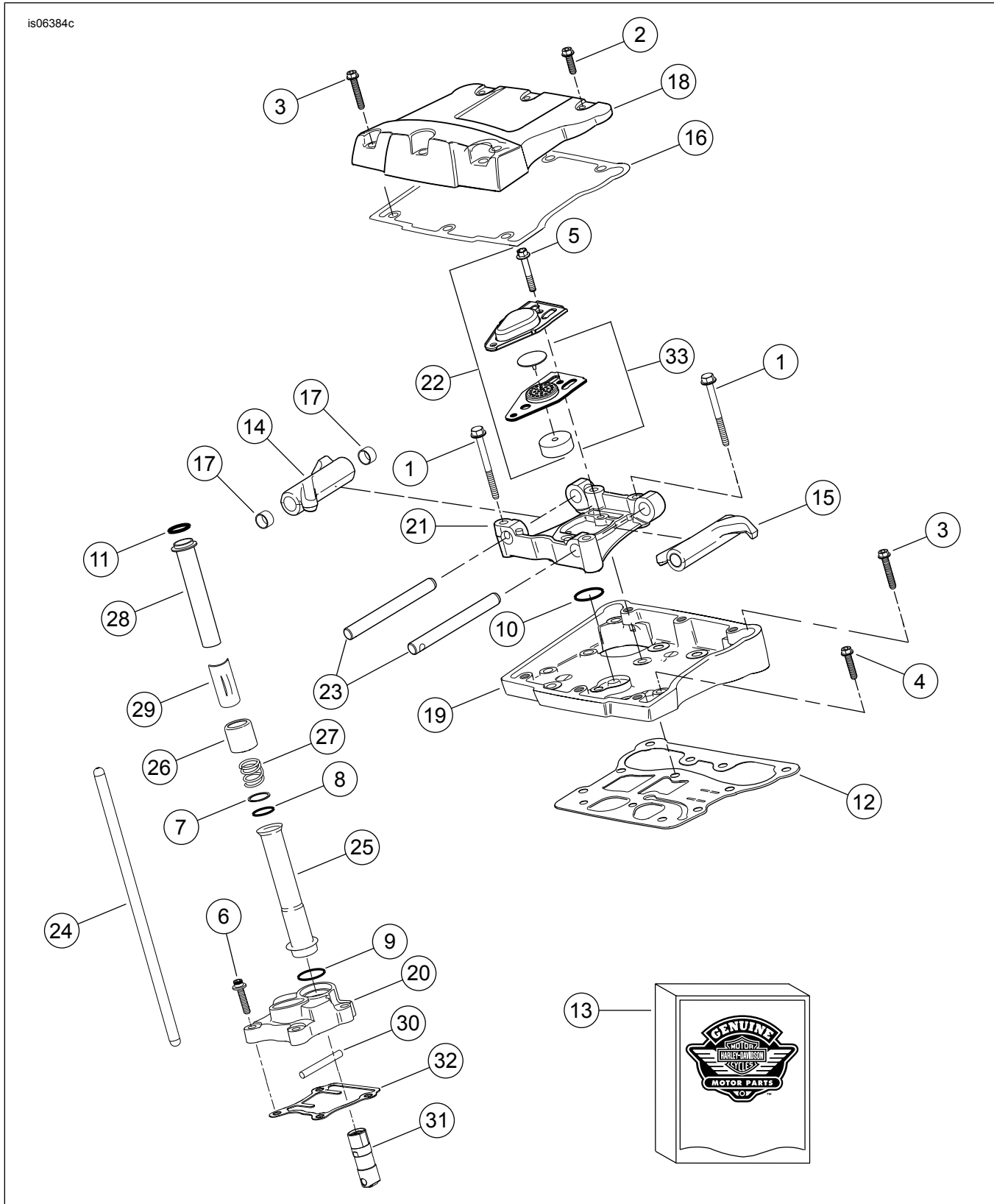
Item	Beschrijving (aantal)	Onderdeelnummer
1	Cilinderkopgeheel, achter (bevat items 2-13) Cilinderkopgeheel, voor (bevat items 2-13)	17444-10 17443-10
2	• Cilinderkop (opgeboord, met items 11, B, C, D en E geplaatst)	Niet afzonderlijk verkrijgbaar
3	• Schotel, klepveer, bovenste (4). Inbegrepen bij item 'A'.	Niet afzonderlijk verkrijgbaar
4	• Schotel, klepveer, onderste (4). Inbegrepen bij item 'A'.	Niet afzonderlijk verkrijgbaar
5	• Tapeind, uitlaatpoort (4)	16715-83
6	• Inlaatklep (2)	18190-08
7	• Uitlaatklep (2)	18183-03
8	• Klephoedje (4)	18046-98
9	• Klepveerset (4). Inbegrepen bij item 'A'	Niet afzonderlijk verkrijgbaar
10	• Spietje, klepveerschotel (8). Ook inbegrepen bij item 'A'	18240-98

Tabel 16. Serviceonderdelen, Cilinderkoppen en -kleppen voor SE120R Screamin' Eagle Pro-kratmotor (bètaversie)

Item	Beschrijving (aantal)	Onderdeelnummer
11	• Automatische decompressie (ACR)-solenoid (2)	28861-07A
12	• Medaillon, '120R' (2)	17136-10
13	• Bout, bolkop, TORX (4)	25800017
14	Bout, interne schroefdraad, 81 mm (3 3/16 in) lang (4)	16478-85A
15	Bout, interne schroefdraad 47,6 mm (1 7/8 in) lang (4)	16480-92A
16	Pinhuis, 2-polig	72009-05
17	Draadafdichting, 16-20 AWG (4)	72011-05
18	Bougies Screamin' Eagle (2) (niet afgebeeld)	32186-10
Servicesets:		
A	Klepveerset, Screamin' Eagle	18281-02A
De volgende Screamin' Eagle-onderdelen zijn afzonderlijk verkrijgbaar:		
B	Klepzitting, inlaatklep	18191-08
C	Klepzitting, uitlaatklep	18048-98A
D	Klepgeleider, inlaat (voor onderhoud)	
	• +0,08 mm (+0,003 in)	18158-05
	• +0,05 mm (+ 0,002 in)	18156-05
	• + 0,001 inch	18154-05
E	Klepgeleider, uitlaat (voor onderhoud)	
	• +0,08 mm (+0,003 in)	18157-05
	• +0,05 mm (+ 0,002 in)	18155-05
	• + 0,001 inch	18153-05

SERVICEONDERDELEN

is06384c



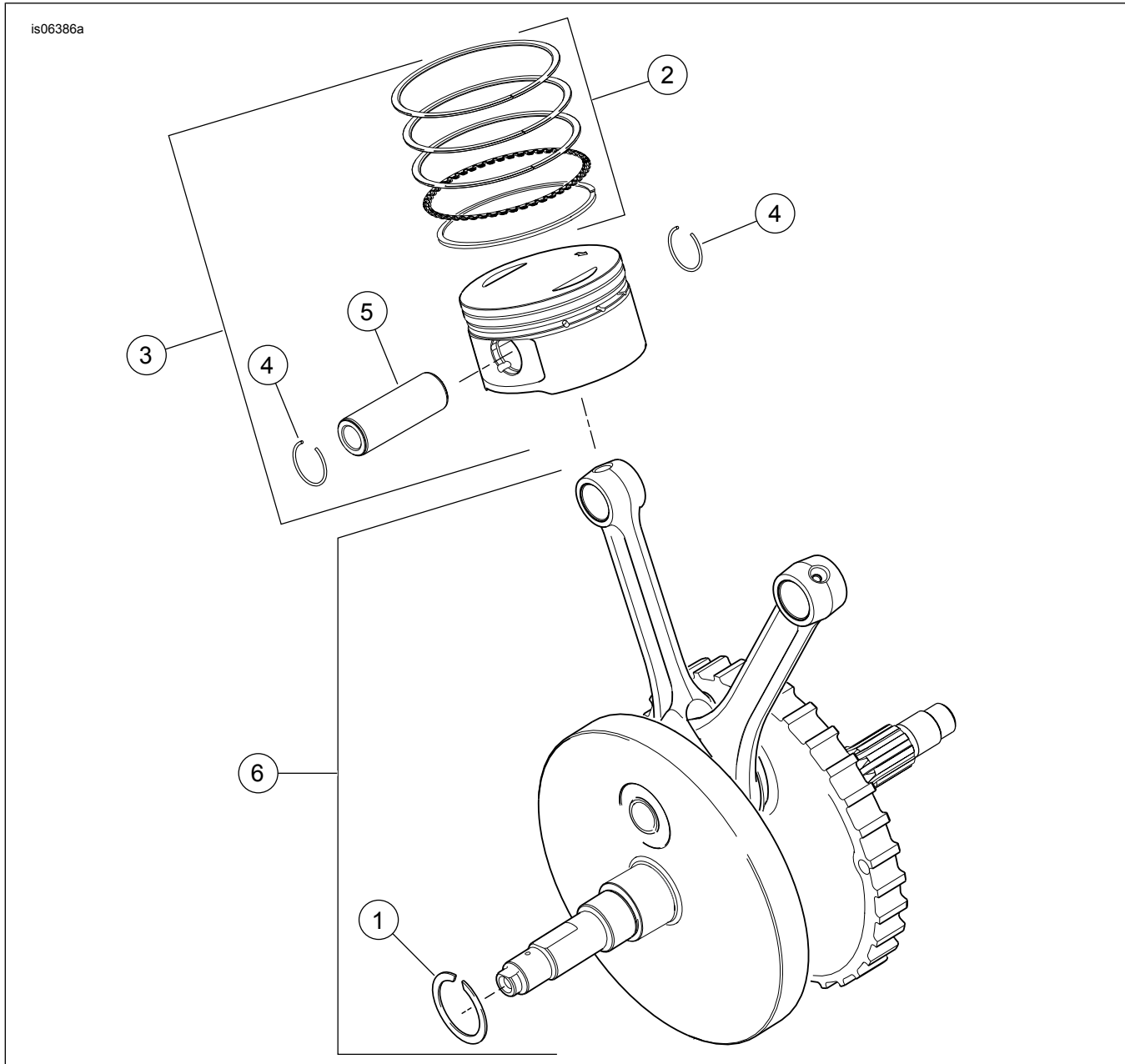
Afbeelding 10. Tuimelaararmen en klepstoterstangen voor SE120R Screamin' Eagle-kratmotorblok (bèta-versie)

SERVICEONDERDELEN

Tabel 17. Serviceonderdelen, Tuimelaararmen en klepstoterstangen voor SE120R Screamin' Eagle-kratmotorblok (bèta-versie)

Item	Beschrijving (aantal)	Onderdeelnummer
1	Dopbout, zeskantig geflensd, 5/16-18 x 63,5 mm (2.5 in), kwaliteitsgraad 8 met borgpatch (8)	1039
2	Bout, intern/extern zeskantig geflensd, 5/16-18 x 25,4 mm (1.0 in), met borgpatch (6)	3692A
3	Bout, intern/extern zeskantig geflensd, 5/16-18 x 44,4 mm (1.75 in), met borgpatch (10)	3693A
4	Bout, zeskantig geflensde SEMS, 5/16-18 x 31,8 mm (1.25 in), met borgpatch (8)	3736B
5	Bout, zeskantig geflensd, 1/4-20 x 42,9 mm (1.69 in), kwaliteitsgraad 8 met borgpatch (4)	4400
6	Dopbout, zeskante inbus, hittebehandelde onderlegging, 1/4-20 x 25,4 mm (1.0 in), borgpatch (6)	4741A
7	Onderlegging, 0,79 mm (0.031 in) dik (4)	6762B
8*	O-ring, klepstoterstangdeksel, 17 mm (0.674 in) binnendiameter, bruin (4)	11132A
9*	O-ring, klepstoterstangdeksel, 22 mm (0.862 in) binnendiameter, bruin (4)	11145A
10*	O-ring, 15,5 mm (0.612 in) binnendiameter, zwart (2)	11270
11*	O-ring, 17 mm (0.671 in) binnendiameter, geel (4)	11293
12	Pakking, kleppenhuus (2)	16719-99B
13	Pakkingset, nokonderhoud (bevat items gemarkeerd met **)	17045-99D
14	Tuimelaar (voorinlaat, achteruitlaat), met busen (2)	17360-83A
15	Tuimelaar (achterinlaat, vooruitlaat), met busen (2)	17375-83A
16*	Pakking, tuimelaarkap (2)	17386-99A
17	Bus, tuimelaar (8)	17428-57
18	Tuimelaardeksel, (verchroomd) (2)	17572-99
19	Kleppenhuus, (verchroomd) (2)	17578-10
20	Klepstoterkap, voor (verchroomd) Klepstoterkap, achter (verchroomd)	17964-99 17966-99
21	Steun, tuimelaar (2)	17594-99
22*	Carterontluchting (2). Bevat items 5 en 33.	17025-03A
23	As, tuimelaar (4)	17611-83
24	Set Perfect Fit-stoterstangen, (+0,030 inch)	18401-03
25	Afdekking, klepstoterstang, onderste (4)	17939-99
26	Kap, veerafdekking (4)	17945-36B
27	Veer, afdekking klepstoterstang (4)	17947-36
28	Afdekking, klepstoterstang, bovenste (4)	17948-99
29	Houder, veerdeksel (4)	17968-99
30	Pen, anti-rotatie (2)	18535-99
31	Screamin' Eagle High Capacity-klepstoterset (bevat 4)	18572-13
32	Pakking, klepstoterkap (2)	18635-99B
33	Keerschot, carterontluchting met ontluchtungsklep en filter (2)	26500002

SERVICEONDERDELEN

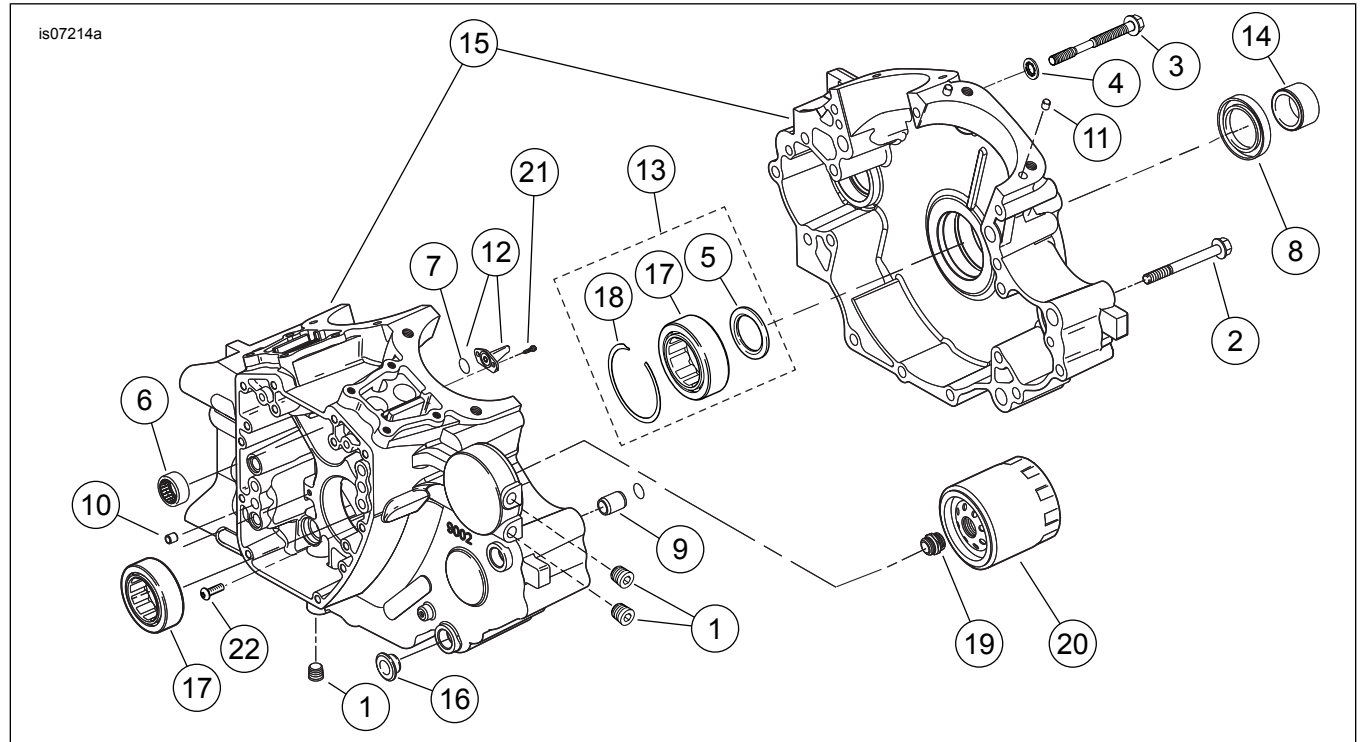


Afbeelding 11. Zuigers en vliegwiel voor SE120ST Screamin' Eagle-kratmotorblok (bètaversie)

Tabel 18. Serviceonderdelen, Zuigers en vliegwiel voor SE120ST Screamin' Eagle-kratmotorblok (bètaversie)

Item	Beschrijving (aantal)	Onderdeelnummer
1	Sluistring	11177A
2	Zuigerveerset, standaard (2)	22526-10
	Zuigerveerset, 0,254 mm (0.010 in) overmaat (2)	22529-10
3	Zuigerset, voor en achter, met ringsets, zuigerpen en borgringen, standaard	22574-10
	Zuigerset, voor en achter, met ringsets, zuigerpen en borgringen, 0,254 mm (0.010 in) overmaat	22576-10
4	Borgring, zuigerpen (4)	22097-99
5	Zuigerpen (2)	22310-10
6	Vliegwielset (stroker, 4-5/8 in)	2410004A

SERVICEONDERDELEN



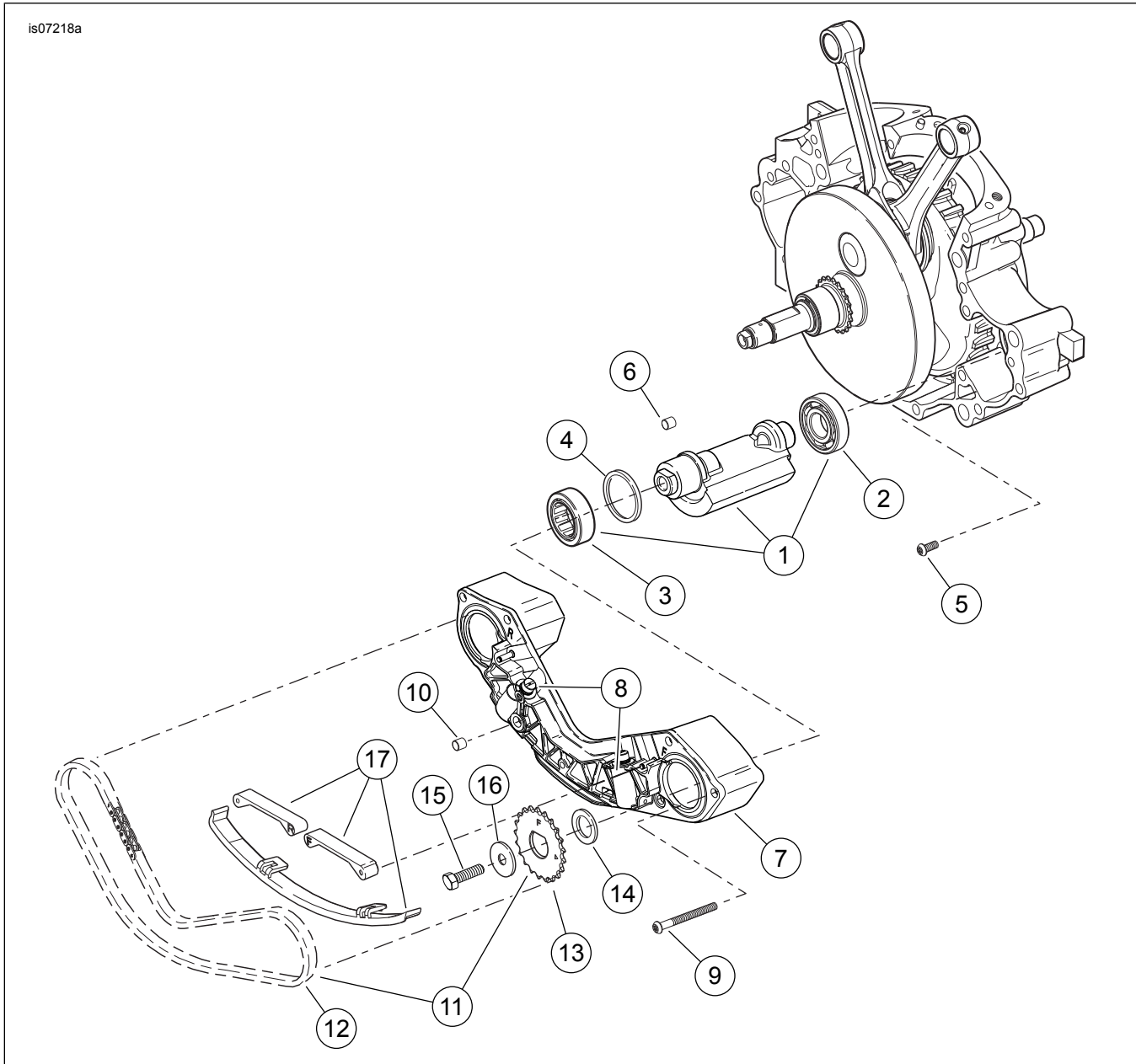
Afbeelding 12. Carter, motoroliefilter en koeler voor SE120ST Screamin' Eagle-kratmotorblok (bètaversie)

Tabel 19. Serviceonderdelen, Carter, motoroliefilter en koeler voor SE120ST Screamin' Eagle-kratmotorblok (bètaversie)

Item	Beschrijving (aantal)	Onderdeelnummer
1	Plug (3)	765
2	Zeskantbout, geflensd, 5/16-18 x 76 mm (3.0 in) lang (11)	895
3	Bout, carter boven midden	1105
4	Afdichtring	1086A
5	Onderlegriing, 32 mm (1.2 in) binnendiameter x 46 mm (1.8 in) buitendiameter x 3,2 mm (0.12 in) dik (2)	8972
6	Naaldlager set, nokkenas (2) (elke set bevat 2 naaldlagers)	24018-10
7	O-ring (2)	10930
8	Oliekeerring	12068
9	Paspen, 14,158 mm (0.557 in) diameter x 19 mm (0.75 in) lang (2)	16574-99A
10	Paspen, 9,525 mm (0.375 in) diameter x 10,16 mm (0.40 in) lang (2)	16589-99A
11	Paspen, 11,074 mm (0.436 in) diameter x 15,5 mm (0.61 in) lang (4)	16595-99A
12	Zuigersproeier (2) (bevat item 7)	22315-06A
13	Lagerset, linkerzijde [bevat items 5 en 18, één lager (17) en de binnenste loopring]	24004-03B
14	Afstandsring, tandwielas	24009-06
15	Carterset, (zwart) met lagers, koelsproeiers en bouten	24400001A
16	Afstandsring (4)	24603-00
17	Lager, hoofd (2)	24605-07
18	Sluitring	35114-02
19	Adapter, oliefilter	26352-95A
20	Oliefilter (verchroomd)	63798-99A
21	Bout, TORX®-kop, 8-32 x 9,5 mm (0.375 in) lang (4)	68042-99
22	Bout, lagerborg, TORX®-bolkop, 1/4-20 x 11,1 mm (0.44 in) lang (2)	703B

SERVICEONDERDELEN

is07218a



Afbeelding 13. Serviceonderdelen: Motorbalansas voor SE120R Screamin' Eagle Pro-kratmotorblok (bètaversie)

SERVICEONDERDELEN

Tabel 20. Serviceonderdelen, Motorbalansas voor SE120R Screamin' Eagle Pro-kratmotorblok (bètaversie)

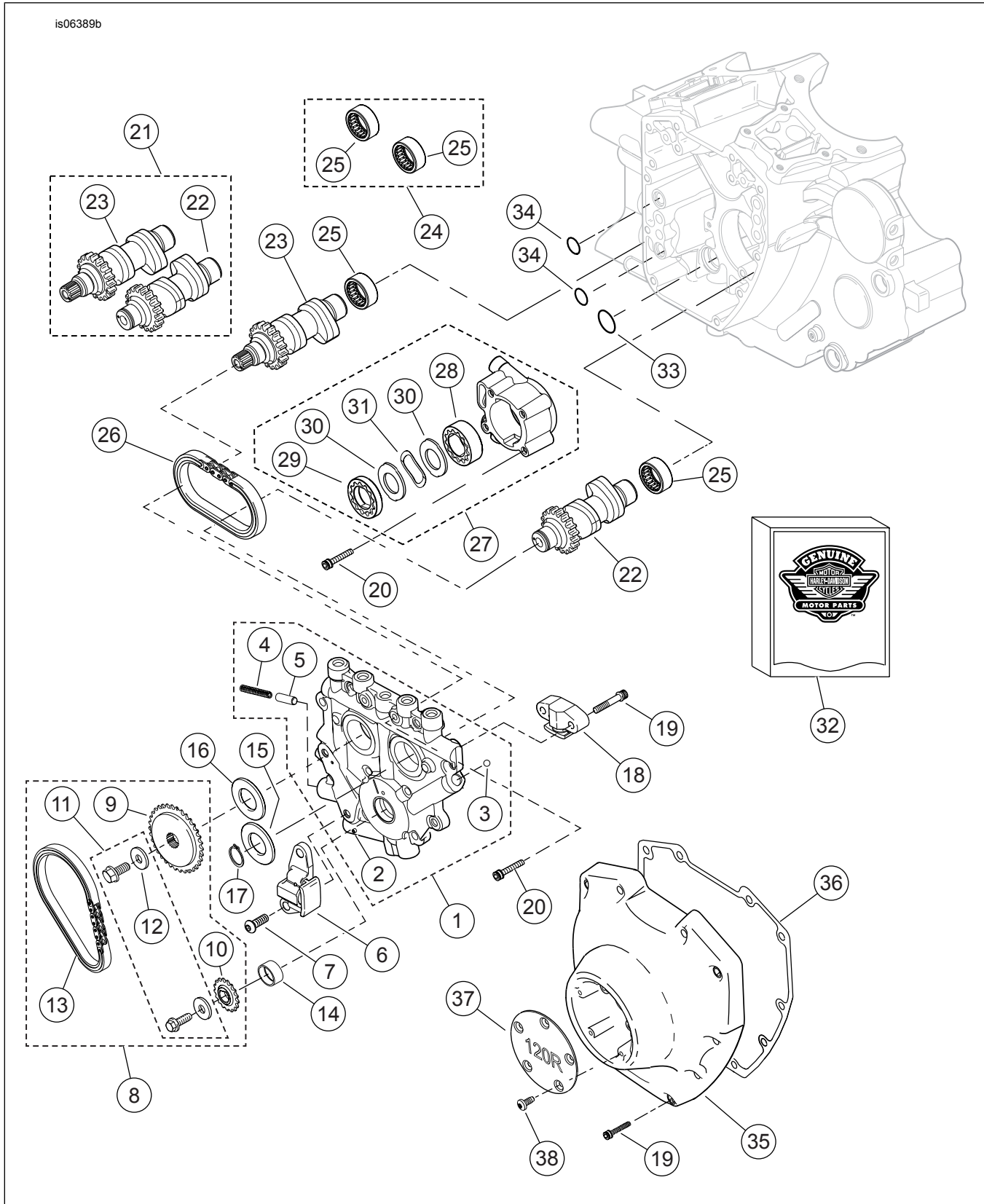
Item	Beschrijving (aantal)	Onderdeelnummer
1	Balanasset (2). Bevat items 2-3	14789-07
2	• Lager	8992A
3	• Lager, schaal	8959
4	Sluitring, balansaslager (2)	35240-07
5	Bout (2)	703B
6	Bus, pas (2)	16583-00A
7	Steun, kettinggeleider. Bevat onderdeel 8	14728-07
8	• Zuigerset, kettingspanner (2)	14764-00
9	Bout (6)	956
10	Afdichting, olieverbinding	45359-00
11	Kettingaandrijvingsset. Bevat items 12-13.	14762-00

Tabel 20. Serviceonderdelen, Motorbalansas voor SE120R Screamin' Eagle Pro-kratmotorblok (bètaversie)

Item	Beschrijving (aantal)	Onderdeelnummer
12	• Ketting, balansasaandrijving (distributieketting)	14769-00
13	• Tandwiel, balansas, voor (afgebeeld, met aanduiding 'F') • Tandwiel, balansas, achter (niet afgebeeld, met aanduiding 'R')	Niet afzonderlijk verkrijgbaar Niet afzonderlijk verkrijgbaar
14	Afstandsring, 0,99 mm (0.039 in) dik. Achter voorste tandwiel.	14784-07
15	Bout, balansas (2)	3110
16	Onderlegging, balansasbout (2)	6456
17	Geleiderset, kettingspanner, inclusief voorste, achterste en onderste geleiders	14762-00

SERVICEONDERDELEN

is06389b



Afbeelding 14. Nokkenas en nokkenasdeksel SE120R Screamin' Eagle Pro-kratmotorblok (bèta-versie)

SERVICEONDERDELEN

Tabel 21. Serviceonderdelen, Nokkenas en nokkenasdeksel SE120R Screamin' Eagle Pro-kratmotorblok (bèta-versie)

Item	Beschrijving (aantal)	Onderdeelnummer
1	Nokkenassteunplaat (bevat items 2-5)	25400019
2	• Rolas	601
3	• Plug met schroefdraad (12)	Niet afzonderlijk verkrijgbaar
4	• Veer, overdrukklep	26210-99
5	• Overdrukklep, oliepomp	26400-82B
6	Kettingspanner, aandrijfketting hoofdnokkenas	39968-06
7	Bout, primaire nokkettingspanner (2)	942
8	Nokkenasketting- en bevestigingsset (bevat items 9-13)	25585-06
9	• Tandwiel, nokkenasaandrijving, 34 tanden	25728-06
10	• Tandwiel, aandrijfketting (op krukas), 17 T	25673-06
11	• Bevestigingsset voor tandwiel nokkenasaandrijving	25566-06
12	• --- Onderlegging, 9,5 mm (0.38 in) binnendiameter x 28,6 mm (1.13 in) buitendiameter x 5,6 mm (0.22 in) dik	6294
13	• Ketting, hoofdnokkenasaandrijving	25675-06
14	Bus, krukas	Niet afzonderlijk verkrijgbaar
15	Afstandsstuk, aandrijfketting tandwieluitlijning, 2,54 mm (0.100 in) dik	25729-06
16	Afstandsstuk, aandrijfketting tandwieluitlijning, 2,54 mm (0.100 in) dik (gebruiken indien nodig)	25729-06
	Afstandsstuk, aandrijfketting tandwieluitlijning, 2,79 mm (0.110 in) dik (gebruiken indien nodig)	25731-06
	Afstandsstuk, aandrijfketting tandwieluitlijning, 3,05 mm (0.120 in) dik (gebruiken indien nodig)	25734-06
	Afstandsstuk, aandrijfketting tandwieluitlijning, 3,3 mm (0.130 in) dik (gebruiken indien nodig)	25736-06
	Afstandsstuk, aandrijfketting tandwieluitlijning, 3,56 mm (0.140 in) dik (gebruiken indien nodig)	25737-06
	Afstandsstuk, aandrijfketting tandwieluitlijning, 3,81 mm (0.150 in) dik (gebruiken indien nodig)	25738-06
17	Sluitring	11461
18	Kettingspanner, aandrijfketting secundaire nokkenas	39969-06
19	Bout, secundaire nokkenaskap (2)	4740A
	Bout, nokkenaskap (10)	4740A
	1/4-20 x 31,8 mm (1.25 in) lang, kwaliteitsgraad 8, gekarteld, met borgpatch	
20	Bout, inbus, 1/4-20 x 25,4 mm (1.0 in) lang, met borgpatch (10)	4741A
21	Nokkenasset, SE266E (Bevat items 22-23)	25494-10
22	• Nokkenas, voor, SE266E	Niet afzonderlijk verkrijgbaar
23	• Nokkenas, achter, SE266E	Niet afzonderlijk verkrijgbaar
24	Naaldlager, set, nokkenas (bevat twee exemplaren van item 25)	24018-10
25	• Naaldlager, volledig complementair (2)	Niet afzonderlijk verkrijgbaar
26	Aandrijfketting secundaire nokkenas	25683-06
27	Oliepomp (bevat items 28-31)	62400001
28	• Rotorpomp, spoel	Niet afzonderlijk verkrijgbaar
29	• Rotorpomp, druk	Niet afzonderlijk verkrijgbaar
30	• Scheidingsplaat, rotorpomp (2)	Niet afzonderlijk verkrijgbaar
31	• Scheidingsveer	40323-00
32	Pakkingset, nokonderhoud (bevat item 33 en items gemarkeerd met "*" in tabel 16)	17045-99D
33	• O-ring, 17 mm (0.671 in) binnendiameter, geel	11293
34	O-ring, 9,2 mm (0.362 in) binnendiameter, bruin (2)	11301
35	Nokkenaskap, (verchroomd)	25369-01B
36	Pakking, nokkenaskap	25244-99A
37	Ontstekingskap, '120R'	25495-10
38	Bout, TORX®-kop, 8-32 x 9,5 mm (0.38 in) lang (5)	68042-99