



INSTRUCTIES

J05551

2012-06-29



GECOMBINEERDE METERSET SNELHEIDSMETER/TOERENTELLER

ALGEMEEN

<p>is03400 U.S. Department of Transportation National Highway Traffic Safety Administration Title 49, United States Code, Subtitle VI. Motor Vehicle and Driver Programs, Part C. Information, Standards, and Requirements,</p>	<p>(b) Removing or altering notice. A person may not with intent to defraud, remove or alter a notice attached to a motor vehicle as required by this section.</p>
<p>Chapter 327. Odometers Section 32703. Preventing tampering</p>	<p>Section 32705. Disclosure requirements on transfer of motor vehicles</p>
<p>A person may not — (1) advertise for sale, sell, use, install, or have installed, a device that makes an odometer of a motor vehicle register a mileage different from the mileage the vehicle was driven, as registered by the odometer within the designed tolerance of the manufacturer of the odometer; (2) disconnect, reset, alter, or have disconnected, reset, or altered, an odometer of a motor vehicle intending to change the mileage registered by the odometer; (3) with intent to defraud, operate a motor vehicle on a street, road, or highway if the person knows that the odometer of the vehicle is disconnected or not operating; or (4) conspire to violate this section or section 32704 or 32705 of this title.</p>	<p>(a) (1) Disclosure requirements. Under regulations prescribed by the Secretary of Transportation that include the way in which information is disclosed and retained under this section, a person transferring ownership of a motor vehicle shall give the transferee the following written disclosure:</p>
<p>Section 32704. Service, repair, and replacement</p>	<p>(A) Disclosure of the cumulative mileage registered on the odometer.</p>
<p>(a) Adjusting mileage. A person may service, repair, or replace an odometer of a motor vehicle if the mileage registered by the odometer remains the same as before the service, repair, or replacement. If the mileage cannot remain the same —</p>	<p>(B) Disclosure that the actual mileage is unknown if the transferor knows that the odometer reading is different from the number of miles the vehicle has actually traveled.</p>
<p>(1) the person shall adjust the odometer to read zero; and</p>	<p>(2) A person transferring ownership of a motor vehicle may not violate a regulation prescribed under this section or give a false statement to the transferee in making the disclosure required by such a regulation.</p>
<p>(2) the owner of the vehicle or agent of the owner shall attach a written notice to the left door frame of the vehicle specifying the mileage before the service, repair, or replacement and the date of the service, repair, or replacement.</p>	<p>(3) A person acquiring a motor vehicle for resale may not accept a written disclosure under this section unless it is complete.</p>
	<p>(4) (A) This subsection shall apply to all transfers of motor vehicles (unless otherwise exempted by the Secretary by regulation), except in the case of transfers of new motor vehicles from a vehicle manufacturer jointly to a dealer and a person engaged in the business of renting or leasing vehicles for a period of 30 days or less. (B) For purposes of subparagraph (A), the term "new motor vehicle" means any motor vehicle driven with no more than the limited use necessary in moving, transporting, or road testing such a vehicle prior to delivery from the vehicle manufacturer to a dealer, but in no event shall the odometer reading of such vehicle exceed 300 miles.</p>
	<p>(5) The Secretary may exempt such classes or categories of vehicles as the Secretary deems appropriate from these requirements. Until such time as the Secretary amends or modifies the regulations set forth in 49 CFR 580.6, such regulations shall have full force and effect.</p>

Afbeelding 1. Hoofdstuk 49, Amerikaans wetboek

ALGEMEEN (vervolg)

Tabel 1. Snelheidsmeter, beschikbare kenmerken

Modellen	Kenmerken					
	Controlelampje versnelling	Dagteller B	Brandstofniveau	Bereik	Clock (klok)	Gekleurde achtergrondverlichting
Sportster® 2004 t/m 2006	-	Ja ¹	-	-	Ja ¹	Ja ¹

Tabel 1. Snelheidsmeter, beschikbare kenmerken

Modellen	Kenmerken					
	Controlelampje versnelling	Dagteller B	Brandstofniveau	Bereik	Clock (klok)	Gekleurde achtergrondverlichting
2007	-	Ja	Ja ^{1 2}	Ja ^{1 2}	Ja	Ja ^{1 2}
2008 en later	Ja ¹	Ja	Ja ^{1 2}	Ja ^{1 2}	Ja	Ja ¹
Dyna [®]						
2004 t/m 2007	-	Ja ¹	Ja ¹	-	Ja ¹	Ja ¹
2008	Ja ¹	Ja	Ja ¹	-	Ja	Ja ¹
2009 t/m 2011	Ja ¹	Ja	Ja ¹	Ja	Ja	Ja ¹
Softail [®]						
2008 t/m 2010	Ja ¹	Ja	Ja ¹	Ja	Ja	Ja ¹
Opmerkingen:						
¹ Nieuwe functionaliteit						
² Beschikbaar kenmerk bij de losse aankoop van een brandstofsensorenset (onderdeelnr. 61200008)						

Setnummer

70900274

Modellen

Voor modelgerelateerde informatie raadpleegt u de P&A-detailhandelcatalogus of het gedeelte 'Parts and Accessories' (Onderdelen en accessoires) op www.harley-davidson.com (alleen Engelstalig).

Vereiste aanvullende onderdelen

Voor het inschakelen van functionaliteit voor het brandstofpijl en brandstofbereik, vereisen Sportster[®] modellen een apart verkrijgbare brandstofsensorenset (onderdeelnr. 61200008). Als de brandstofsensorenset niet is geïnstalleerd, vereisen 2007 Sportster modellen een apart verkrijgbare set met een brandstofzenderweerstand (onderdeelnr. 72545-08).

De brandstofsensoren set voor de Sportster[®] (onderdeelnr. 61200008) is niet compatibel met Sportster[®] brandstofmetersets (onderdeelnr. 75031-09 en 75338-09). De motorfiets biedt geen ondersteuning voor elektrische brandstofmeters. Als de brandstofmeterset (onderdeelnr. 75031-09 of 75338-09) is aangebracht, moet deze worden uitgeschakeld omdat anders de brandstofsensorenset (onderdeelnr. 61200008) niet kan worden geïnstalleerd en de brandstof functie van de snelheidsmeterset niet zal werken.

⚠ WAARSCHUWING

De veiligheid van de berijder en de passagier is afhankelijk van de correcte montage van deze set. Volg de juiste stappen uit de servicehandleiding. Als u niet zeker weet of u de procedure correct kunt uitvoeren of als u niet beschikt over het juiste gereedschap, laat de installatie dan over aan een Harley-Davidson-dealer. Incorrecte montage van deze set kan ernstig of dodelijk letsel tot gevolg hebben. (00333b)

OPMERKING

Dit instructieblad verwijst naar informatie in de servicehandleiding. Voor deze montage is een servicehandleiding voor dit modeljaar/motorfietsmodel vereist. Deze is verkrijgbaar bij een Harley-Davidson-dealer.

Setinhoud

Controleer voor voertuigen die zijn uitgerust met sirenes, of de handsfree afstandsbediening bij de hand is.

Deze set bevat een gecombineerde snelheidsmeter/toerenteller en een adapterdraadboom. Er zijn geen serviceonderdelen beschikbaar bij deze set.

KILOMETERTELLERGEGEVENS KOPIËREN

OPMERKING

De meter geeft NO CAL (geen kalibratie) weer en werkt niet als hij geïnstalleerd wordt voordat de kilometertellergegevens gekopieerd zijn.

Sportster[®] modellen vereisen dat de brandstofsensorenset (onderdeelnr. 61200008) wordt geïnstalleerd voordat de voeding voor de meter wordt aangesloten. Volg de instructies uit de betreffende set.

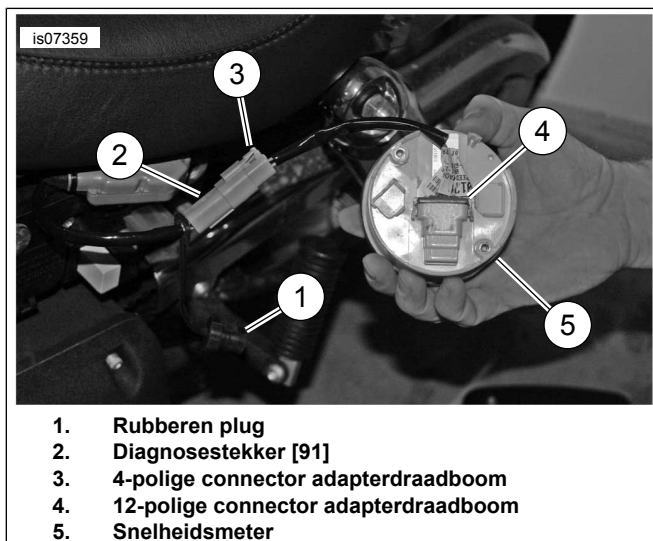
1. Controleer of de motorschakelaar in de stand LOPEN staat.
2. Zet de contactschakelaar op ACCY (Accessoires) en noteer de kilometerstand.
3. Draai de contactschakelaar naar OFF (uit).
4. Raadpleeg de servicehandleiding en Afbeelding 2. Zoek de diagnosetekker [91] (2).
5. Verwijder de rubberen plug (1) van de diagnosetekker [91] en installeer de 4-polige connector (3) van de adapterkabelboom uit de set.
6. Installeer de 12-polige connector (4) van de adapterkabelboom op de nieuwe meter (5). Houd de meter vast tijdens het kopiëren.

OPMERKING

Als de kilometertellergegevens in korte tijd meerdere keren gekopieerd worden, worden het afgetelde percentage, CHECK en OK niet weergegeven. Zie Storingen oplossen (Tabel 3).

Met weinig licht is de display wellicht moeilijk af te lezen.

7. Draai de contactschakelaar in de stand IGNITION (ontsteking). De meter geeft al snel het percentage gekopieerde gegevens weer. Vervolgens geeft de meter CHECK en tot slot OK weer. Als er OK wordt weergegeven, is het kopieerproces gelukt.
8. Draai de contactschakelaar naar OFF (uit).
9. Koppel de adapterdraadboom los van de diagnosestekker [91] en de meter. Installeer de rubberen plug.



Afbeelding 2. Sluit de snelheidsmeter aan om kilometertelgegevens te kopiëren



Afbeelding 3. De snelheidsmeter geeft 'OK' weer

VERWIJDERING

⚠ WAARSCHUWING

Om te voorkomen dat de motorfiets per ongeluk start, met ernstig of dodelijk letsel tot gevolg, moet eerst de hoofdzekering worden verwijderd. (00251b)

Raadpleeg de servicehandleiding en volg de instructies voor het verwijderen van de hoofdzekering.

OPMERKING

Dek de brandstoftank af met een H-D werkplaatsdeken of een schone doek om krassen te voorkomen.

Modellen met snelheidsmeter vlakliggend in instrumentenpaneel

Raadpleeg de servicehandleiding om de oude snelheidsmeter te verwijderen.

Modellen met snelheidsmeter staand op instrumentenpaneel

- Raadpleeg de servicehandleiding om het zadel en de oude snelheidsmeter te verwijderen.
- Volg de instructies in de servicehandleiding voor het verwijderen van de oude snelheidsmeter.

Modellen met snelheidsmeter gemonteerd bij het stuur

Raadpleeg de servicehandleiding om de snelheidsmeter van de bovenste balhoofdplaat te verwijderen, en verwijder de oude snelheidsmeter uit de behuizing.

INSTALLEREN EN LAATSTE CONTROLE

OPMERKING

Om de montage te vergemakkelijken, kunt u een beetje ruitenreiniger of mild zeepwater op de pakking van de snelheidsmeter aanbrengen.

Draai de meter tot hij ongeveer goed uitgelijnd lijkt, voordat u deze op zijn plaats vastzet.

Volg de instructies in de servicehandleiding voor het installeren van de nieuwe snelheidsmeter.

OPMERKING

Controleer of de contactslutelschakelaar in de stand OFF (uit) staat voordat de hoofdzekering wordt geplaatst.

⚠ WAARSCHUWING

Trek het zadel na de montage even omhoog om er zeker van te zijn dat het in de positie is vergrendeld. Tijdens het rijden kan een loszittend zadel verschuiven, waardoor men de controle over de motorfiets kan verliezen met mogelijk ernstig of dodelijk letsel tot gevolg. (00070b)

OPMERKING

Als de hoofdzekering geïnstalleerd is en de accu spanning zet op het elektrische systeem, knippert het veiligheidslampje tot 15 seconden, terwijl de nieuwe meter wordt gesynchroniseerd met de ECM.

1. Raadpleeg de servicehandleiding en installeer de hoofdzekering en het zadel.

⚠ WAARSCHUWING

Controleer voordat u gaat rijden of de koplamp, het achterremlicht en de richtingaanwijzers naar behoren werken. Als de bestuurder slecht zichtbaar is voor andere weggebruikers, kan dit ernstig of dodelijk letsel tot gevolg hebben. (00478b)

2. Zet de contactslutelschakelaar in de stand IGN (ontsteking), maar start de motor niet. Controleer of de richtingaanwijzers, het remlicht en het achterlicht goed werken.

- Controleer of snelheidsmeter en toerenteller naar behoren werken en verifieer of de kilometerstand juist is.

OPMERKING

- De vervangende snelheidsmeter wordt aan de ECM gekoppeld nadat er 50 km (31,1 mi) is gereden. Kilometer teller B geeft het afgetelde aantal kilometers/mijlen aan. Als nul wordt bereikt, wordt de snelheidsmeter aan de ECM gekoppeld. Als de kilometer teller op een ander voertuig wordt geïnstalleerd, verschijnt de melding 'VIN ERR (vin fout)'. Als de snelheidsmeter van het voertuig wordt verwijderd voordat nul is bereikt, is deze niet aan de ECM gekoppeld. Het aftellen van het aantal kilometers/mijlen biedt de mogelijkheid om tijdens een proefrit te controleren of de nieuwe snelheidsmeter de juiste vervanging is.
- Tijdens de 50 km (31,1 mi) lange aftelperiode (voordat de snelheidsmeter aan de ECM wordt gekoppeld), knippert het veiligheidslampje tot 15 seconden als de accu weer spanning zet op het elektrische systeem, terwijl de nieuwe meter wordt gesynchroniseerd op de ECM.
- De versnellingsstandweergave is een versnellingsstand die op basis van de wielsnelheid en het motortoerental is berekend. De weergegeven versnellingsstand kan gedurende korte tijd onnauwkeurig zijn, afhankelijk van de manier waarop de rijder de versnelling gebruikt en de slijtage van de koppeling. Deze kortstondig verkeerde weergave kan, hoewel waarschijnlijk, ontstaan als de koppeling kan slippen vanwege overmatige slijtage, slecht afgestelde koppeling of als de rijder op de koppeling rijdt.
- Voertuigen van modeljaar 2007 en eerder hebben GEEN versnellingsstandweergave.

Opnieuw aansluiten en initialiseren van de accu

Nadat de accu opnieuw is aangesloten of een nieuwe meter is geïnstalleerd, heeft de meter ongeveer een halve brandstoftank nodig om het brandstofbereik (aantal kilometers/mijlen tot leeg) goed te kunnen initialiseren.

Tijdens het verbruik van de eerste tank benzine begint de metersoftware met het aanleren van uw rijpatronen, zodat de berekeningen van het brandstofbereik uiteindelijk zorgvuldig aangepast zijn aan uw unieke rijkenmerken.

Mogelijk komen de brandstofniveauweergave en de waarde van de in de tank gemonteerde brandstofmeter niet altijd overeen als men met een volle brandstoftank start. De brandstofniveau meter maakt gebruik van een continu heen en weer zwaaiende naald om het brandstofniveau te meten, terwijl voor de weergave van het brandstofniveau van de snelheidsmeter/toerenteller een gesegmenteerde display wordt gebruikt. Elk segment komt overeen met 1/4 van een tank. Voorbeeld: als een nieuw segment net wordt verlicht of een bepaald segment op het punt staat om uit te gaan, zal het geen wijziging weergeven, terwijl de naald van de meter die in de tank is gemonteerd waarschijnlijk wel een verandering zal laten zien.

Bijtanken en voltanken

OPMERKING

Voor Sportster®-modellen is een brandstofsensorenset (onderdeelnr. 61200008) vereist voor functionaliteit voor het brandstofpeil. Zie ook BRANDSTOFPEILWEERGAVE (SPORTSTER) om de maat van de brandstoftank te selecteren.

Geadviseerd wordt minimaal 7,6 L (2 gal) (3,8 L [1 gal] voor Sportster® tank van 87,9 L [2,1 gal]) brandstof bij te vullen om de weergave van het brandstofpeil en brandstofbereik bij te werken. Als de weergave van de brandstofvoorraad niet direct na het wegrijden wordt bijgewerkt, zal de weergave van de brandstofvoorraad en de actieradius gedurende de eerste 50 km (30 mi) worden bijgewerkt.

Houd de 'Trip'-resetschakelaar ingedrukt om te wisselen tussen de weergave van 'mile' en 'kilo'.

Weergave wijzigen

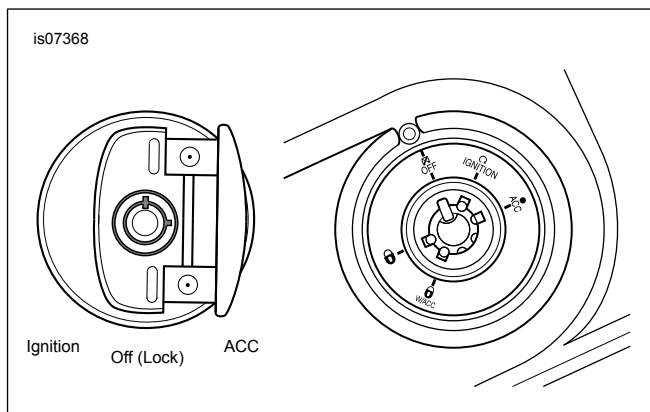
De kleur van de achtergrondverlichting kan worden gewijzigd voor de gehele meter of apart voor de wijzerplaat, de toerentellernaald, de toerentellernaald en het scherm. De versnellingsstandweergave en brandstofniveauweergave kunnen ook worden uitgeschakeld.

Brandstofpeilweergave (Alle modellen behalve Sportster)

- Houd de dagteller-resetschakelaar ingedrukt en zet dan de contactschakelaar op ACCY (accessoirestand). Laat vervolgens de dagteller-resetschakelaar los. De meter geeft SETUP weer en toont het brandstofpeil.
- Zet de contactschakelaar snel op OFF (uit) en dan weer op ACCY (accessoire) om de weergave van het brandstofniveau te wisselen tussen AAN en UIT.

OPMERKING

De contactschakelaar is niet bij ieder voertuig hetzelfde. Bij sommige staat IGN (ontsteking) tussen OFF (uit) en ACC (accessoire). In die gevallen moet de schakelaar snel van ACC op IGN en dan weer op ACC worden gezet met hetzelfde resultaat.



Afbeelding 4. Contactschakelaars

- Druk op de dagteller-resetschakelaar om naar de volgende weergave-instelling te schakelen of zet de contactschakelaar op OFF (uit) of IGN (ontsteking) om het normale gebruik te hervatten en de instelling op te slaan.



Afbeelding 5. Instelling brandstofpeilweergave



Afbeelding 6. Selecteer maat brandstoftank (alleen Sportster-modellen)

Brandstofpeilweergave (Sportster)

1. Houd de dagteller-resetschakelaar ingedrukt en zet dan de contactschakelaar op ACCY (accessoirstand). Laat vervolgens de dagteller-resetschakelaar los. De meter geeft SETUP weer en toont het brandstofpeil en knippert.
2. Zie Afbeelding 6. Zet de contactschakelaar snel op OFF (uit) en dan weer op ACCY (accessoire) om de brandstofpeilweergave te wisselen tussen ON (aan) en de juiste tankmaat (7,9 L [2,1 gal], 12,5 L [3,3 gal] of 17,0 L [4,5 gal]). Zie de gebruikershandleiding voor de juiste tankmaat.
3. Druk op de dagteller-resetschakelaar om naar de volgende weergave-instelling te schakelen of zet de contactschakelaar op OFF (uit) of IGN (ontsteking) om het normale gebruik te hervatten en de instelling op te slaan.

Weergave versnellingsindicator

1. Houd de dagteller-resetschakelaar ingedrukt en zet dan de contactschakelaar op ACCY (accessoirstand). Laat vervolgens de dagteller-resetschakelaar los. De meter geeft SETUP weer en toont de weergave van de versnellingsindicator.

OPMERKING

Nummer 8 is een configuratie-indicator. De versnellingsbak heeft 5 of 6 versnellingen afhankelijk van het voertuig en het modeljaar.

2. Schakel over naar de versnellingsstandweergave door de dagtellerdrukknop in te drukken; rechts bovenaan wordt 8 weergegeven, terwijl ON (aan) of OFF (uit) knippert. Als ON (aan) knippert, is de versnellingsstandweergave ingeschakeld (de desbetreffende versnelling, van 1 t/m 5 of 6, wordt weergegeven als het voertuig rijdt).
3. Zet de contactschakelaar snel op OFF (uit) en dan weer op ACCY (accessoire) om de versnellingsweergave te wisselen tussen AAN en UIT.
4. Druk op de dagteller-resetschakelaar om naar de volgende weergave-instelling te schakelen of zet de contactschakelaar op OFF (uit) of IGN (ontsteking) om het normale gebruik te hervatten en de instelling op te slaan.

Helderheid achtergrondverlichting

OPMERKING

Deze snelheidsmeter is uitgerust met een fotocelsensor die detecteert of het dag of nacht is. Als u onder bruggen of in tunnels rijdt, zal de fotocelsensor dit als nacht detecteren en binnen enkele seconden de achtergrondverlichting inschakelen.

1. Houd de dagteller-resetschakelaar ingedrukt en zet dan de contactschakelaar op ACCY (accessoirstand). Laat vervolgens de dagteller-resetschakelaar los. De meter geeft SETUP weer en toont het brandstofpeil. Het brandstofpeil knippert.
2. Druk op de dagteller-resetschakelaar om tussen verschillende weergaven te wisselen totdat de helderheidsfunctie geselecteerd is. De meter geeft 'SETUP BRIGHT' (helderheidsinstelling) weer.
3. Zet de contactschakelaar snel op OFF (Uit) en dan weer op ACCY (Accessoires) om te wisselen tussen instellingen BRIGHT (Helder) en DIM (Gedimd).
4. Druk op de dagteller-resetschakelaar om naar de volgende weergave-instelling te schakelen of zet de contactschakelaar op OFF (uit) of IGN (ontsteking) om het normale gebruik te hervatten en de instelling op te slaan.

Weergavekleur

OPMERKING

- Deze snelheidsmeter is voorzien van een zwarte LCD met achtergrondverlichting met naar keuze instelbare kleuren. Overdag bij verlichting met direct of indirect zonlicht, varieert het contrast van het LCD-display afhankelijk van de gekozen kleur van de achtergrondverlichting. Het contrast van de display is van invloed op de leesbaarheid. In direct zonlicht biedt kleur nr. 600 het maximum aan contrast en zichtbaarheid. Zie Tabel 2.
- Deze snelheidsmeter is uitgerust met een fotocelsensor die detecteert of het dag of nacht is. Als u onder bruggen of in tunnels rijdt, zal de fotocelsensor dit als nacht detecteren en binnen enkele seconden de achtergrondverlichting inschakelen.
- Het wordt aanbevolen om de kleur niet aan te passen in direct zonlicht.



Afbeelding 7. Selecteer weergavekleur

Tabel 2. Kleurengids

Nummer	Kleurbereik
000-015	Rood
016-030	Amber (Oranje)
031-060	Geel
061-100	Geel/groen
101-180	Groen
181-250	Groen/blauw
251-350	Blauw
351-380	Blauw/paars
381-440	Paars
441-490	Roze
491-525	Rood
526-600	Wit/lichte kleuren

Opmerking: De kleurbeschrijvingen en kleurbereiken zijn bij benadering.

De kleur van de achtergrondverlichting kan worden gewijzigd voor de gehele meter of apart voor de wijzerplaat, de toerentellernaald, de toerentellernaald en het scherm.

1. Houd de dagteller-resetschakelaar ingedrukt en zet dan de contactschakelaar op ACCY (accessoirstand). Laat vervolgens de dagteller-resetschakelaar los. De meter geeft SETUP weer en toont het brandstofpeil.

2. Druk op de dagteller-resetschakelaar om tussen verschillende weergaven te wisselen totdat de weergavekleurfunctie geselecteerd is. De meter geeft COLOR ALL (wijzigt alle weergavekleuren tegelijk), DIAL (wijzigt de kleur van de achtergrondverlichting voor de toerenteller), LCD (wijzigt de kleur van de achtergrondverlichting voor het LCD-display), of TACH (wijzigt de kleur van de toerentellernaald).
3. Zie Afbeelding 7. Zet de contactschakelaar snel op OFF (uit) en dan weer op ACCY (accessoire). De meter geeft dan het kleurnummer van de huidige kleur aan.
4. Zie Tabel 2. Houd de dagteller-resetschakelaar ingedrukt om **snel** de kleuren te doorlopen. Laat de dagteller-resetschakelaar los om het doorlopen van de kleuren te stoppen. **of** druk herhaaldelijk kort op de dagteller-resetschakelaar om de kleuren **langzaam** te doorlopen.
5. Zet de contactschakelaar snel op OFF (uit) en dan weer op ACCY (accessoire) om de kleur op te slaan. De meter geeft SAVED (opgeslagen) aan en gaat dan terug naar het menu voor selectie van de displaykleuren.
6. Zet de contactschakelaar op OFF (Uit) of IGN (Ontsteking) om het normale gebruik te hervatten.

Klok instellen

1. Schakel over naar de klok op de display om de tijd op de meter in te stellen.
2. Houd de dagtellerdrukknop ingedrukt en kies tussen 12- of 24-uurs weergave
3. De uren gaan nu knipperen. Druk snel op de dagtellerdrukknop tot het huidige uur en houd de dagtellerdrukknop vervolgens ingedrukt.
4. Dan gaan de minuten knipperen. Druk snel op de dagtellerdrukknop tot de huidige minuut en houd de dagtellerdrukknop vervolgens ingedrukt.
5. Nu gaat 'AM' of 'PM' knipperen. Kies de juiste stand en houd de knop vervolgens ingedrukt.

Tabel 3. Storingen oplossen

Bediening	Probleem	Mogelijke oorzaak	Mogelijke oplossing
Kilometertellergegevens kopiëren	Meter geeft percentage, 'check' (controleren) en 'ok' niet weer.	De meter heeft de kilometertellergegevens al gekopieerd of krijgt wellicht geen stroom.	Installeer de meter en controleer de werking.
Kilometertellergegevens kopiëren	Meter geeft percentage, 'check' (controleren) en 'ok' niet weer.	Contactschakelaar voertuig niet in stand 'ign' (ontsteking).	Draai de contactsleutel naar ING (ontsteking).
Kilometertellergegevens kopiëren	Meter geeft percentage, 'check' (controleren) en 'ok' niet weer.	Motorschakelaar niet in de stand 'run' (lopen).	Draai de contactsleutel naar 'run' (lopen).
Kilometertellergegevens kopiëren	Meter begint met het percentage, maar voltooit het niet.	Verbinding tussen meter en voertuigbus (elektrisch systeem) is verbroken of meter is niet compatibel met voertuig (verkeerd model of modeljaar).	Zet de voertuigcontactschakelaar op 'off' (uit) en de motorschakelaar op 'stop', wacht 15 seconden, en probeer het opnieuw.
Kilometertellergegevens kopiëren	Meter geeft 'no cal' (geen kalibratie) of 'vin err' (fout frame-nummer) weer alvorens met aftellen te beginnen.	Normale werking van de software.	Niet nodig. Controleer of de meter percentage, 'check' (controleren) en 'ok' weergeeft. De meter werkt normaal.

Tabel 3. Storingen oplossen

Bediening	Probleem	Mogelijke oorzaak	Mogelijke oplossing
Montage in de voertuigdraadboom	Op de LCD wordt 'no cal' (geen kalibratie) weergegeven.	Meter heeft geen kilometertellergegevens gekopieerd.	Voer het proces van het kopiëren van de kilometertellergegevens uit in het instructieblad.
Montage in de voertuigdraadboom	Op de LCD wordt 'vin err' (fout framenummer) weergegeven.	Meter was eerder al gekoppeld aan een ander voertuig (na 50 km (31,1 mi)).	Monteer de meter nogmaals op het vorige voertuig om te controleren of er geen 'vin err' (fout framenummer) is.
Instellingsmodus openen	Instellingsmodus kan niet geopend worden.	Losse verbinding met de meterstekker of dagteller-resetschakelaar.	Controleer of accessoirepen nr. 6 in de meterstekker of dagteller-resetschakelaar niet gebogen is.
Versnellingsstandweergave	Versnellingsstandweergave werkt niet.	Niet ingeschakeld.	Gebruik het instructieblad om de versnellingsstandweergave in te schakelen in de instellingsmodus.
Versnellingsstandweergave	Versnellingsstandweergave werkt niet.	Voertuig uit 2007 of eerder.	N/A
Brandstofniveau	Brandstofniveau werkt niet.	Niet ingeschakeld in de instellingsmodus.	Gebruik het instructieblad om het brandstofpeil in te schakelen in de instellingsmodus.
Brandstofniveau	Brandstofniveau werkt niet.	Controleer bij een Sportster of de brandstofsensoren correct geïnstalleerd is.	Gebruik het instructieblad voor een juiste montage.
Veranderende kleur	Kleur wordt niet opgeslagen.	Kleur was niet juist opgeslagen.	Gebruik het instructieblad voor de juiste opslagprocedure.
Bereikfunctionaliteit	Bereik voor XL-status "r--".	Tankformaat is niet ingesteld.	Schakel over op de instellingsmodus en selecteer de tankgrootte.
Opmerking: Neem contact op met de technische dienst voor vragen over montage of het oplossen van storingen voordat u een garantieclaim indient.			