



INSTRUCTIONS

J05551

2012-06-29



KIT COMBINÉ DE JAUGE D'INDICATEUR DE VITESSE/COMPTE-TOURS

GÉNÉRALITÉS

<p>is03400 U.S. Department of Transportation National Highway Traffic Safety Administration Title 49, United States Code, Subtitle VI. Motor Vehicle and Driver Programs, Part C. Information, Standards, and Requirements, Chapter 327. Odometers</p>	<p>(b) Removing or altering notice. A person may not with intent to defraud, remove or alter a notice attached to a motor vehicle as required by this section.</p>
<p>Section 32703. Preventing tampering</p>	<p>Section 32705. Disclosure requirements on transfer of motor vehicles</p>
<p>A person may not —</p> <p>(1) advertise for sale, sell, use, install, or have installed, a device that makes an odometer of a motor vehicle register a mileage different from the mileage the vehicle was driven, as registered by the odometer within the designed tolerance of the manufacturer of the odometer;</p> <p>(2) disconnect, reset, alter, or have disconnected, reset, or altered, an odometer of a motor vehicle intending to change the mileage registered by the odometer;</p> <p>(3) with intent to defraud, operate a motor vehicle on a street, road, or highway if the person knows that the odometer of the vehicle is disconnected or not operating; or</p> <p>(4) conspire to violate this section or section 32704 or 32705 of this title.</p>	<p>(a) (1) Disclosure requirements. Under regulations prescribed by the Secretary of Transportation that include the way in which information is disclosed and retained under this section, a person transferring ownership of a motor vehicle shall give the transferee the following written disclosure:</p>
<p>Section 32704. Service, repair, and replacement</p>	<p>(A) Disclosure of the cumulative mileage registered on the odometer.</p> <p>(B) Disclosure that the actual mileage is unknown if the transferor knows that the odometer reading is different from the number of miles the vehicle has actually traveled.</p>
<p>(a) Adjusting mileage. A person may service, repair, or replace an odometer of a motor vehicle if the mileage registered by the odometer remains the same as before the service, repair, or replacement. If the mileage cannot remain the same —</p> <p>(1) the person shall adjust the odometer to read zero; and</p> <p>(2) the owner of the vehicle or agent of the owner shall attach a written notice to the left door frame of the vehicle specifying the mileage before the service, repair, or replacement and the date of the service, repair, or replacement.</p>	<p>(2) A person transferring ownership of a motor vehicle may not violate a regulation prescribed under this section or give a false statement to the transferee in making the disclosure required by such a regulation.</p> <p>(3) A person acquiring a motor vehicle for resale may not accept a written disclosure under this section unless it is complete.</p> <p>(4) (A) This subsection shall apply to all transfers of motor vehicles (unless otherwise exempted by the Secretary by regulation), except in the case of transfers of new motor vehicles from a vehicle manufacturer jointly to a dealer and a person engaged in the business of renting or leasing vehicles for a period of 30 days or less.</p> <p>(B) For purposes of subparagraph (A), the term "new motor vehicle" means any motor vehicle driven with no more than the limited use necessary in moving, transporting, or road testing such a vehicle prior to delivery from the vehicle manufacturer to a dealer, but in no event shall the odometer reading of such vehicle exceed 300 miles.</p> <p>(5) The Secretary may exempt such classes or categories of vehicles as the Secretary deems appropriate from these requirements. Until such time as the Secretary amends or modifies the regulations set forth in 49 CFR 580.6, such regulations shall have full force and effect.</p>

Figure 1. Titre 49, Code des États-Unis

GÉNÉRALITÉS (suite)

Tableau 1. Caractéristiques d'indicateur de vitesse disponibles

Modèles	Fonctions					
	Indicateur de rapport	Trajet B	Niveau de carburant	Portée	Clock (Horloge)	Éclairage de fond coloré
Sportster® 2004 à 2006	-	Oui ¹	-	-	Oui ¹	Oui ¹

Tableau 1. Caractéristiques d'indicateur de vitesse disponibles

Modèles	Fonctions					
	Indicateur de rapport	Trajet B	Niveau de carburant	Portée	Clock (Horloge)	Éclairage de fond coloré
2007	-	Oui	Oui ^{1 2}	Oui ^{1 2}	Oui	Oui ^{1 2}
2008 et plus récents	Oui ¹	Oui	Oui ^{1 2}	Oui ^{1 2}	Oui	Oui ¹
Dyna®						
2004 à 2007	-	Oui ¹	Oui ¹	-	Oui ¹	Oui ¹
2008	Oui ¹	Oui	Oui ¹	-	Oui	Oui ¹
2009 à 2011	Oui ¹	Oui	Oui ¹	Oui	Oui	Oui ¹
Softail®						
2008 à 2010	Oui ¹	Oui	Oui ¹	Oui	Oui	Oui ¹
Remarques :						
¹ Nouvelle fonctionnalité						
² Caractéristique disponible avec achat séparé du kit de capteur de carburant (no de pièce 61200008)						

Numéros de kit

70900274

Modèles

Pour obtenir des informations sur la configuration des modèles, consulter le catalogue P&A de vente au détail ou la section Parts and Accessories (Pièces et accessoires) sur le site www.harley-davidson.com (en anglais uniquement).

Pièces supplémentaires requises

Pour pouvoir utiliser la fonctionnalité de niveau de carburant et d'autonomie, les modèles Sportster® nécessitent l'achat séparé du kit de capteur de carburant (no de pièce 61200008). Si le kit de capteur de carburant n'est pas posé, les modèles Sportster de 2007 nécessitent l'achat séparé du kit de résistance de capteur de niveau de carburant (no de pièce 72545-08).

Le kit de capteur de carburant Sportster® (no de pièce 61200008) n'est pas compatible avec les kits de jauge de carburant Sportster® (no de pièce 75031-09 et 75338-09). La moto ne peut pas prendre en charge plusieurs jauges de carburant électriques. Si le kit de jauge de carburant (no de pièce 75031-09 ou 75338-09) est présent, il doit être désactivé, sinon le kit de capteur de carburant (no de pièce 61200008) ne peut pas être posé et la fonction carburant de ce kit d'indicateur de vitesse ne fonctionnera pas.

▲ AVERTISSEMENT

La sécurité du conducteur et du passager dépend de la pose correcte de ce kit. Suivre les procédures du manuel d'entretien approprié. Si l'opérateur ne possède pas les compétences requises ou les outils appropriés pour effectuer la procédure, la pose doit être confiée à un concessionnaire Harley-Davidson. Une pose incorrecte de ce kit risque de causer la mort ou des blessures graves. (00333b)

REMARQUE

Cette fiche d'instructions renvoie aux informations du manuel d'entretien. Un manuel d'entretien correspondant à l'année et au modèle de la moto est nécessaire pour cette pose et peut être obtenu auprès d'un concessionnaire Harley-Davidson.

Contenu du kit

Pour les véhicules équipés des sirènes de sécurité, confirmer que le porte-clés à mains libres est présent.

Ce kit contient un combiné indicateur de vitesse/compte-tours et un faisceau adaptateur. Aucune pièce de rechange n'est disponible avec ce kit.

COPIER LA VALEUR DU COMPTEUR KILOMÉTRIQUE

REMARQUE

La jauge indiquera NO CAL (pas d'étalonnage) et ne fonctionnera pas si elle est installée avant d'avoir effectué le processus de copie du compteur kilométrique.

Les modèles Sportster® nécessitent la pose du kit de capteur de carburant (no de pièce 61200008) avant de brancher l'alimentation sur la jauge. Suivre les instructions fournies avec ce kit.

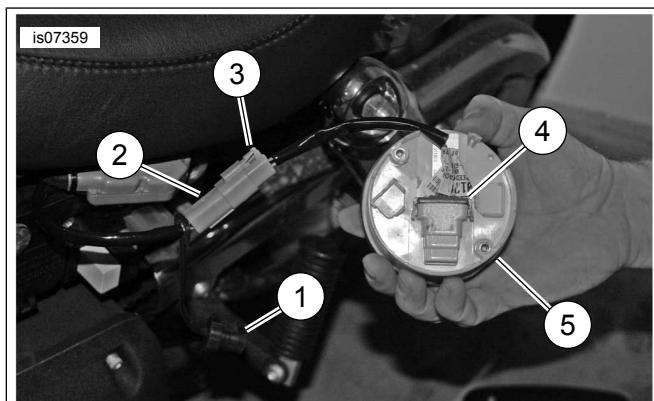
- Vérifier que le commutateur marche/arrêt du moteur est en position MARCHE.
- Mettre l'interrupteur d'allumage en position accessoire (ACC) et noter le relevé du compteur kilométrique.
- Mettre l'interrupteur d'allumage en position arrêt (OFF).
- Voir le manuel d'entretien et Figure 2. Emplacement du connecteur de liaison de données [91] (2).
- Enlever le bouchon en caoutchouc (1) du connecteur de liaison de données [91] et y brancher le connecteur à 4 voies (3) du faisceau d'adaptateur du kit.
- Brancher le connecteur à 12 voies (4) du faisceau d'adaptateur sur la nouvelle jauge (5). Tenir la jauge durant le processus de copie.

REMARQUE

Si le processus de copie du compteur kilométrique est effectué plusieurs fois pendant une courte période, elle n'affichera pas le compte à rebours du pourcentage, CHECK et OK. Se reporter au guide de dépannage (Tableau 3).

L'affichage peut être difficile à lire dans des conditions de lumière faible.

7. Mettre l'interrupteur d'allumage en position allumage (IGN). La jauge affichera rapidement le pourcentage de copie effectué. La jauge affichera ensuite CHECK et, pour finir, OK. Le message OK signifie que le processus de copie s'est terminé avec succès.
8. Mettre l'interrupteur d'allumage en position arrêt (OFF).
9. Débrancher le faisceau d'adaptateur du connecteur de liaison de données [91] et de la jauge. Poser le bouchon en caoutchouc.



1. Bouchon en caoutchouc
2. Connecteur de liaison de données [91]
3. Connecteur de faisceau d'adaptateur à 4 voies
4. Connecteur de faisceau d'adaptateur à 12 voies
5. Indicateur de vitesse

Figure 2. Connecter l'indicateur de vitesse pour copier les données du compteur kilométrique



Figure 3. La jauge d'indicateur de vitesse affiche le message CHECK (VÉRIFICATION).

DÉPOSE

⚠ AVERTISSEMENT

Pour éviter tout démarrage accidentel de la moto, risquant d'entraîner la mort ou des blessures graves, déposer le fusible principal avant de poursuivre. (00251b)

Voir le manuel d'entretien et suivre les instructions pour retirer le fusible principal.

REMARQUE

Recouvrir le réservoir de carburant avec une couverture d'entretien H-D ou un chiffon propre pour ne pas rayer la finition.

Modèles comportant l'indicateur de vitesse monté au ras de la console

Suivre les instructions du manuel d'entretien pour retirer l'indicateur de vitesse usé.

Modèles comportant l'indicateur de vitesse monté verticalement sur la console

- Suivre les instructions du manuel d'entretien pour déposer la selle et la console d'instruments.
- Suivre les instructions du manuel d'entretien pour retirer l'indicateur de vitesse usé.

Modèles comportant l'indicateur de vitesse monté sur le guidon

Suivre les instructions du manuel d'entretien pour retirer le logement de l'indicateur de vitesse du support supérieur de fourche et sortir l'indicateur de vitesse usé de son logement.

INSTALLATION ET VÉRIFICATION FINALE

REMARQUE

Enduire le joint de l'indicateur de vitesse de liquide de nettoyage de vitre ou d'eau et de savon doux selon les besoins pour faciliter l'installation.

Tourner la jauge pour l'aligner approximativement sur l'angle de vision, avant de le fixer en place.

Suivre les instructions du manuel d'entretien pour installer le nouvel indicateur de vitesse.

REMARQUE

Confirmer que l'interrupteur à clé est à la position arrêt (OFF) avant de poser le fusible principal.

⚠ AVERTISSEMENT

Après avoir posé la selle, essayer de la soulever afin de vérifier qu'elle est verrouillée en position. Pendant la conduite, une selle mal fixée risque de bouger et de provoquer une perte de contrôle, pouvant entraîner la mort ou des blessures graves. (00070b)

REMARQUE

Une fois que le fusible principal est en place et que la batterie alimente le système électrique, le voyant de sécurité clignote jusqu'à un maximum de 15 secondes pendant que la nouvelle jauge se synchronise avec le module de commande électronique (ECM).

1. Voir le manuel d'entretien et poser le fusible principal et la selle.

⚠ AVERTISSEMENT

S'assurer que le phare, les feux arrière et de stop et les feux de direction fonctionnent correctement avant la conduite. La mauvaise visibilité du conducteur pour les autres usagers de la route risque d'entraîner la mort ou des blessures graves. (00478b)

2. Placer l'interrupteur d'allumage/à clé en position d'allumage (IGN), mais ne pas démarrer la moto. Tester le bon fonctionnement des feux de direction, de stop et arrière.

- Vérifier le bon fonctionnement de l'indicateur de vitesse et du compte-tours et s'assurer que le relevé du compteur kilométrique est correct.

REMARQUE

- L'indicateur de vitesse de rechange se verrouille au niveau de l'ECM après avoir accumulé 50km (31,1 mi). Le compteur kilométrique B affiche le compte à rebours du kilométrage. Une fois que le compte à rebours atteint zéro, l'indicateur de vitesse se verrouille au niveau de l'ECM. S'il est posé sur un autre véhicule, le compteur kilométrique affiche « VIN ERR » (ERREUR VIN). Si l'indicateur de vitesse est retiré du véhicule avant que le compte à rebours n'atteigne zéro, il ne s'est pas verrouillé au niveau de l'ECM. Ce compte à rebours du kilométrage permet d'effectuer un essai sur route pour vérifier que le remplacement de l'indicateur de vitesse est la réparation correcte du problème.
- Durant la période de compte à rebours de 50 km (31,1 mi) (avant que l'indicateur de vitesse ne se verrouille sur l'ECM), le voyant de sécurité clignote jusqu'à un maximum de 15 secondes au rétablissement de l'alimentation de la batterie au circuit électrique, pendant que la nouvelle jauge se synchronise avec l'ECM.
- L'affichage indicateur de rapport est une position de rapport calculée en fonction de la vitesse des roues et du régime moteur. La position de vitesse affichée peut être momentanément inexacte, suivant les caractéristiques d'utilisation de l'embrayage par le conducteur et suivant l'usure de l'embrayage. Cet affichage momentanément erroné, bien qu'improbable, peut se produire si l'embrayage patine soit à cause d'une usure excessive, soit en raison d'un réglage incorrect de l'embrayage, ou si le conducteur laisse l'embrayage enclenché.
- Les modèles des véhicules de l'année 2007 et plus anciens n'ont PAS d'indication de rapport.

Reconnexion de la batterie et initialisation

Après la reconnexion de la batterie ou la pose d'une nouvelle jauge, environ un demi-réservoir de carburant est nécessaire pour l'initialisation correcte de la fonction de la jauge (kilométrage restant avant que le réservoir soit vide).

Pendant la consommation du premier plein de carburant, le logiciel de jauge commencera à apprendre le mode de conduite du conducteur, ce qui aboutira à la personnalisation des calculs de distance avec carburant compte tenu des caractéristiques de conduite particulières.

En démarrant avec un réservoir de carburant plein, il est possible que l'affichage du niveau de carburant et la jauge de carburant montée sur le réservoir ne correspondent pas toujours. La jauge de carburant montée sur le réservoir utilise une aiguille à balayage continu pour indiquer le niveau de carburant, alors que l'affichage de l'indicateur de vitesse/du compte-tours se compose de segments. Chaque segment représente 1/4 de réservoir. Par exemple, si un segment donné vient juste d'apparaître ou va disparaître, aucun changement ne serait affiché, alors que l'aiguille de la jauge montée sur le réservoir indiquerait probablement un changement de position.

Remplissage et plein de carburant

REMARQUE

Les modèles Sportster® nécessitent le kit de capteur de carburant (no de pièce 61200008) pour pouvoir utiliser la fonctionnalité de niveau de carburant. Voir aussi AFFICHAGE

DU NIVEAU DE CARBURANT (SPORTSTER) pour sélectionner la taille du réservoir de carburant.

Lorsqu'on ajoute du carburant au véhicule, il est conseillé d'ajouter au moins 7,6 L (2 gal) (3,8 L [1 gal] pour le réservoir Sportster® de 7,9 L [2,1 gal]) de carburant pour actualiser les affichages de niveau de carburant et d'autonomie. L'affichage du niveau de carburant ne se réactualise pas immédiatement une fois que le véhicule se met en mouvement ; les affichages de niveau de carburant et de distance d'autonomie se réactualisent lentement sur les 50 km (30 mi) suivants.

Tenir enfoncé le bouton de remise à zéro du compteur de trajet pour alterner entre les affichages « mile » et « kilo ».

Modification de l'affichage

La couleur de l'éclairage de fond peut être modifiée individuellement pour toute la jauge ou le cadran, l'aiguille du compte-tours et l'affichage. Il est également possible de désactiver l'indication de vitesse et du niveau de carburant.

Affichage du niveau de carburant (Tous les modèles sauf le Sportster)

- Tenir le bouton de remise à zéro du compteur de trajet enfoncé, puis mettre l'interrupteur d'allumage en position accessoire (ACCY). Relâcher ensuite le bouton de remise à zéro du compteur de trajet. La jauge indique « SETUP » (CONFIGURATION) et affiche le niveau de carburant.
- Mettre rapidement l'interrupteur d'allumage en position d'arrêt (OFF), puis à nouveau sur ACCY pour alterner entre l'affichage ou non du niveau de carburant.

REMARQUE

Les interrupteurs d'allumage varient sur des véhicules différents. Certains ont l'allumage (IGN) entre arrêt (OFF) et accessoire (ACC). Dans ce cas, l'interrupteur doit passer rapidement de la position ACC à IGN, puis retourner à ACC avec le même résultat.

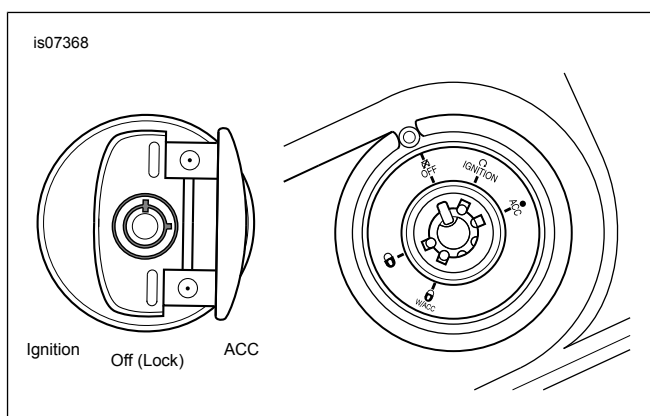


Figure 4. Interrupteurs d'allumage

- Appuyer sur le bouton de remise à zéro du compteur de trajet pour passer à la commande d'affichage suivante ou mettre l'interrupteur d'allumage en position OFF ou IGN pour revenir en mode de marche normale puis sauvegarder ce réglage.



Figure 5. Configuration de l'affichage du niveau de carburant



Figure 6. Sélectionner la taille du réservoir de carburant (modèles Sportster uniquement)

Affichage du niveau de carburant (Sportster)

1. Tenir le bouton de remise à zéro du compteur de trajet enfoncé, puis mettre l'interrupteur d'allumage en position accessoire (ACCY). Relâcher ensuite le bouton de remise à zéro du compteur de trajet. La jauge indique « SETUP » (CONFIGURATION), affiche le niveau de carburant et le voyant « On » (Marche) clignote.
2. Voir Figure 6. Mettre rapidement l'interrupteur d'allumage en position arrêt (OFF), puis le ramener sur ACCY pour basculer l'affichage du niveau de carburant entre marche (ON) et la taille correcte du réservoir (7,9, 12,5 ou 17 L [2,1, 3,3 ou 4,5 gal]). Consulter le manuel du propriétaire pour la taille correcte du réservoir.
3. Appuyer sur le bouton de réinitialisation du compteur de trajet pour passer à la commande d'affichage suivante ou mettre l'interrupteur d'allumage en position arrêt (OFF) ou de contact (IGNITION) pour revenir en mode de marche normale et sauvegarder ce réglage.

Affichage de l'indicateur de vitesse

1. Tenir le bouton de remise à zéro du compteur de trajet enfoncé, puis mettre l'interrupteur d'allumage en position accessoire (ACCY). Relâcher ensuite le bouton de remise à zéro du compteur de trajet. La jauge indique « SETUP » et affiche l'indicateur de vitesse.

REMARQUE

Le numéro « 8 » constitue uniquement un indicateur de configuration. La transmission a 5 ou 6 vitesses selon le modèle et l'année du véhicule.

2. Pour passer d'un indicateur de rapport de vitesse à un autre, appuyer sur le bouton du compteur de trajet ; le chiffre « 8 » apparaît en haut à droite et le voyant « ON » ou « OFF » clignote. Si le voyant « ON » clignote, l'affichage de l'indicateur de rapport de vitesse est activé (les vitesses « 1 » à « 5 » ou « 6 » s'affichent en fonction de la vitesse de déplacement du véhicule).
3. Mettre rapidement l'interrupteur d'allumage en position d'arrêt (OFF), puis à nouveau sur ACCY pour alterner entre l'affichage ou non de l'indicateur de vitesse.
4. Appuyer sur le bouton de remise à zéro du compteur de trajet et passer à la commande d'affichage suivante ou mettre l'interrupteur d'allumage en position OFF ou IGN pour revenir en mode de marche normale puis sauvegarder ce réglage.

Luminosité de l'éclairage de fond

REMARQUE

L'indicateur de vitesse est équipé d'un photodétecteur qui détecte les modes jour et nuit. Sous les ponts ou dans les tunnels, le photodétecteur détecte le mode nuit et active l'éclairage de fond en quelques secondes.

1. Tenir le bouton de remise à zéro du compteur de trajet enfoncé, puis mettre l'interrupteur d'allumage en position accessoire (ACCY). Relâcher ensuite le bouton de remise à zéro du compteur de trajet. La jauge indique « SETUP » (CONFIGURATION) et affiche le niveau de carburant, qui clignote.
2. Appuyer sur le bouton de remise à zéro du compteur de trajet pour faire défiler les différents affichages jusqu'à la fonction de luminosité. La jauge affichera SETUP BRIGHT.
3. Mettre rapidement l'interrupteur d'allumage en position arrêt (OFF), puis à nouveau en position accessoire (ACC) pour alterner entre les réglages BRIGHT (brillant) et DIM (faible).
4. Appuyer sur le bouton de remise à zéro du compteur de trajet et passer à la commande d'affichage suivante ou mettre l'interrupteur d'allumage en position OFF ou IGN pour revenir en mode de marche normale puis sauvegarder ce réglage.

Couleur d'affichage

REMARQUE

- Cet indicateur de vitesse est équipé d'un affichage à cristaux liquides à éclairage de fond noir avec sélection de couleur. De jour, suivant les conditions d'éclairage avec la lumière solaire directe ou indirecte, le contraste de l'affichage LCD varie en fonction de la couleur de fond choisie. Le contraste affecte la visibilité de l'affichage. En plein soleil, le contraste et la visibilité d'affichage sont portés au maximum lorsque la couleur n° 600 est choisie. Voir Tableau 2.
- L'indicateur de vitesse est équipé d'un photodétecteur qui détecte les modes jour et nuit. Sous les ponts ou dans les tunnels, le photodétecteur détecte le mode nuit et active l'éclairage de fond en quelques secondes.
- Il est recommandé de ne pas régler l'affichage des couleurs en plein soleil.



Figure 7. Commandes de sélection de la couleur d'affichage

Tableau 2. Guide de couleurs

pièce	Plage de couleurs
000-015	Rouge
016-030	Ambre (orange)
031-060	Jaune
061-100	Jaune/vert
101-180	Vert
181-250	Vert/bleu
251-350	Bleu
351-380	Bleu/violet
381-440	Violet
441-490	Rose
491-525	Rouge
526-600	Blanc/couleurs pâles
Remarque : Les descriptions et les plages de couleur sont approximatives.	

La couleur de l'éclairage de fond peut être modifiée individuellement pour toute la jauge ou le cadran, l'aiguille du compte-tours et l'affichage.

1. Tenir le bouton de remise à zéro du compteur de trajet enfoncé, puis mettre l'interrupteur d'allumage en position accessoire (ACCY). Relâcher ensuite le bouton de remise à zéro du compteur de trajet. La jauge indique « SETUP » (CONFIGURATION) et affiche le niveau de carburant.

2. Appuyer sur le bouton de remise à zéro du compteur de trajet pour faire défiler les différents affichages jusqu'à ce que la fonction de couleur d'affichage soit sélectionnée. La jauge affiche COLOR ALL (change toutes les couleurs d'affichage à la fois), DIAL (change la couleur d'éclairage de fond pour le compte-tours), LCD (change l'éclairage de fond pour l'affichage à cristaux liquides) ou TACH (change la couleur de l'aiguille du compte-tours).
3. Voir Figure 7. Mettre rapidement l'interrupteur d'allumage en position d'arrêt (OFF), puis de nouveau sur ACCY. La jauge affiche le numéro de couleur de la couleur en cours.
4. Voir Tableau 2. Tenir le bouton de remise à zéro du compteur de trajet enfoncé pour faire défiler **rapidement** les couleurs. Relâcher le bouton de remise à zéro du compteur de trajet pour interrompre le défilement des couleurs. **ou** Enfoncer et relâcher le bouton de remise à zéro du compteur de trajet pour faire défiler **lentement** les couleurs.
5. Mettre rapidement l'interrupteur d'allumage en position d'arrêt (OFF), puis de nouveau sur ACCY pour enregistrer la couleur. La jauge affiche SAVED (sauvegardé), puis revient au menu de sélection des couleurs d'affichage.
6. Mettre l'interrupteur d'allumage en position arrêt (OFF) ou de contact (IGNITION) pour revenir en mode de marche normale.

Réglage de l'horloge

1. Pour ajuster l'horloge sur la jauge, passer à l'horloge sur l'affichage.
2. Maintenir enfoncé le bouton du compteur de trajet et choisir entre 12 heures et 24 heures appuyant sur le bouton
3. Les heures clignotent alors. Appuyer rapidement sur le bouton du compteur de trajet pour afficher l'heure actuelle, puis maintenir enfoncé le bouton du compteur de trajet.
4. Les minutes clignotent ensuite. Appuyer rapidement sur le bouton du compteur de trajet pour afficher la minute actuelle, puis maintenir enfoncé le bouton du compteur de trajet.
5. Le réglage du matin ou de l'après-midi clignote ensuite. Choisir le réglage correct, puis maintenir enfoncé.

Tableau 3. Dépannage

Fonctionnement	Problème	Cause possible	Solution possible
Copie des données du compteur kilométrique	La jauge n'affiche pas de pourcentage, ni les mentions « CHECK » (VÉRIFICATION) et « OK ».	La jauge a déjà effectué le processus de copie du compteur kilométrique ou la jauge est peut-être hors tension.	Installer la jauge et confirmer sa fonctionnalité.
Copie des données du compteur kilométrique	La jauge n'affiche pas de pourcentage, ni les mentions « CHECK » (VÉRIFICATION) et « OK ».	L'interrupteur d'allumage du véhicule n'est pas en position de contact (IGNITION).	Passer en position de contact (IGNITION).
Copie des données du compteur kilométrique	La jauge n'affiche pas de pourcentage, ni les mentions « CHECK » (VÉRIFICATION) et « OK ».	Le commutateur de marche/arrêt du véhicule n'est pas en position MARCHE.	Le mettre sur marche.
Copie des données du compteur kilométrique	La jauge commence les pourcentages mais ne termine pas le processus.	La jauge a perdu la communication avec le bus du véhicule (système électrique) ou la jauge n'est pas compatible avec le véhicule (configuration ou année modèle incorrecte).	Mettre l'interrupteur d'allumage du véhicule en position arrêt (OFF) et le commutateur marche/arrêt en position STOP. Attendre pendant 15 secondes, puis essayer à nouveau.

Tableau 3. Dépannage

Fonctionnement	Problème	Cause possible	Solution possible
Copie des données du compteur kilométrique	La jauge indique « NO CAL » (Étalonnage absent) ou « VIN ERR » (Erreur de VIN) avant de commencer le compte à rebours.	Fonctionnalité normale du logiciel	Aucune nécessaire. Confirmer que la jauge affiche un pourcentage et les mentions « CHECK » (VÉRIFICATION) et « OK ». La jauge fonctionne correctement.
Installation dans le faisceau du véhicule	L'affichage à cristaux liquides indique « NO CAL » (Étalonnage absent).	La jauge n'a pas effectué le processus de copie du compteur kilométrique.	Effectuer le processus de copie du compteur kilométrique dans la fiche d'instructions.
Installation dans le faisceau du véhicule	L'affichage à cristaux liquides indique « VIN ERR » (Erreur de VIN).	La jauge était déjà associée à un autre véhicule (accumulation de 50 km (31,1 mi)).	La réinstaller sur le véhicule précédent afin de confirmer qu'il n'y a pas d'erreur de VIN.
Entrée dans le mode de configuration	N'accède pas au mode de configuration.	Connexion desserrée avec le connecteur de la jauge ou le bouton de réinitialisation du compteur de trajet.	Inspecter la broche accessoire no 6 dans le connecteur de la jauge pour déterminer si elle est tordue ou vérifier le fonctionnement du bouton de réinitialisation du compteur de trajet.
Indication de rapport	L'indication de vitesse ne fonctionne pas.	N'est pas mise en marche.	Utiliser la fiche d'instructions pour mettre en marche l'indication de vitesse dans le mode de configuration.
Indication de rapport	L'indication de vitesse ne fonctionne pas.	Véhicule 2007 ou plus ancien	N/A
Niveau de carburant	Le niveau de carburant ne fonctionne pas.	N'est pas mis en marche dans le mode de configuration.	Utiliser la fiche d'instructions pour mettre en marche le niveau du carburant dans le mode de configuration.
Niveau de carburant	Le niveau de carburant ne fonctionne pas.	Avec le Sportster, vérifier que le capteur du niveau de carburant est installé correctement.	Utiliser la fiche d'instructions pour l'installer correctement.
Changement de couleur	La couleur n'est pas enregistrée.	La couleur n'a pas été enregistrée correctement.	Utiliser la fiche d'instructions pour la procédure correcte d'enregistrement.
Fonctionnalité d'autonomie	L'autonomie XL indique « r--- ».	Taille du réservoir non définie.	Accéder au mode de configuration et sélectionner une taille de réservoir.
Remarque : Veuillez contacter le service technique en cas de question concernant l'installation ou le dépannage avant de remplir une réclamation de garantie.			